

二位三通手动隔膜阀（基础版）

- 阀体和膜片有不同的材料和规格可供选择
- 产品表面光洁度 $Ra \leq 0.38 \mu\text{m} - 1.6 \mu\text{m}$
(可选择电解抛光)
- 提供所有常见的连接尺寸和连接版本

数据表中所述的产品型号可能与产品介绍及说明中的产品型号有所不同。

可与以下产品组合使用

	SV02 型 膜片	▶
	2973 型 带手动执行机构的二位三通隔膜阀（全功能）	▶
	2934 型 带手动执行机构的 T 型隔膜阀（基础）	▶
	2935 型 带手动执行机构的罐底隔膜阀（基础）	▶
	2103 型 带不锈钢气动执行机构的二位三通隔膜阀（ELEMENT 型），用于离散自动化	▶
	8098 型 FLOWave SAW （表面声波）流量计	▶

型号说明

2933 型手动隔膜阀由一个手动执行机构、一个膜片和一个三通阀体组成。带塑料手轮的手动执行机构可选择配备不锈钢或塑料材质的膜片底座，确保在卫生或腐蚀性环境条件下使用。采用经过流量优化设计的阀体实现最小死区，高流量且用途广泛。阀体和膜片有各种常见的材料和规格可供选择。执行机构采用紧凑和耐高压灭菌的设计，与所有其他 Bürkert 隔膜阀兼容。我们还推出了 ATEX/IECEx 的防爆型号。手动执行机构配备了一个直观的集成式位置指示器、一个可重复的行程刻度和一个可调节的关闭限位装置。该手动执行机构可以选配位置反馈传感器。

内容

1. 常规技术参数	3
2. 认证和符合性	4
2.1. 一般说明	4
2.2. 符合性	4
2.3. 标准	4
2.4. 防爆	4
2.5. 食品和饮料/卫生	4
2.6. 其他	4
3. 材料	5
3.1. Bürkert resistApp	5
3.2. 塑料阀体的压力温度图	5
3.3. 材料说明	6
3.4. 可提供的膜片材料示例	6
4. 尺寸	7
4.1. 手动执行机构	7
膜片尺寸 8~25	7
膜片尺寸 32~50	8
4.2. 带焊接接口的锻造阀体 (VS)	9
4.3. 带卡盘接口的锻造阀体 (VS)	11
4.4. 带有焊接接口的管压式阀体 (VP)	12
4.5. 带有卡盘接口的管压式阀体 (VP)	13
4.6. 带螺纹接口的管压式阀体 (VP)	14
4.7. 带有法兰接口的管压式阀体 (VP)	15
4.8. 带焊接接口的铸造阀体 (VG)	16
4.9. 带卡盘接口的铸造阀体 (VG)	18
4.10. 塑料阀体 (PV、PD、PP)，承插连接	19
4.11. 塑料阀体 (PW、PD、PP)，双油令连接	20
4.12. 带有法兰连接的塑料外壳 (PV、PD、PP)	21
5. 性能说明	22
5.1. 流量特点	22
锻造阀体 (VS)	22
管压式阀体 (VP)	22
铸造阀体 (VG)	23
塑料阀体 (PW、PV、PP、PD)	23
5.2. 介质压力	23
6. 订货信息	24
6.1. Bürkert 网上商店	24
6.2. Bürkert 产品选型	24
6.3. Bürkert 产品咨询表	24

1. 常规技术参数

产品特征	
尺寸	更多信息, 请参见章节“4. 尺寸”在第7页。
材料¹⁾	
锻造阀体 (VS) ¹⁾	锻造不锈钢 1.4435 符合 BN2 DIN EN 10222-5、F316L 符合 ASTM A182/A182 m 和 316L 符合 ASME BPE
管压式阀体 (VP) ¹⁾	不锈钢管 1.4435-BN2/UNS S31603 (316L) 符合 DIN 11866、ASTM A269/A270、DIN EN 10217-7/10216-5
铸造阀体 (VG) ¹⁾	不锈钢铸件 1.4435/316L
塑料阀体 (PW、PV、PP、PD) ¹⁾	PVC-C、PVC-U、PP、PVDF
膜片	EPDM (AD) ¹⁾ 、PTFE/EPDM (EA) ¹⁾ 、高级 PTFE/EPDM (EU) ¹⁾ 、GYLON® 和 EPDM 复合材料 (ER) ¹⁾
执行机构 (膜片底座/手轮)	不锈钢/PPS, PPS/PPS
膜片尺寸	8~50, 对于执行机构 PPS/PPS 15~50 (65~100 参见 3232 型 和 3233 型)
标准表面质量²⁾	
锻造阀体 (VS) ¹⁾	内部电抛光: Ra≤0.38 μm (NO17) ¹⁾ (ASME BPE SF4/DIN HE4) (外部锻造表面电抛光) 内部机械抛光: Ra≤0.5 μm (NO14) ¹⁾ (ASME BPE SF1) (外部锻造表面)
管压式阀体 (VP) ¹⁾	内部电解抛光: Ra≤0.38 μm (NO17) ¹⁾ (ASME BPE SF4/DIN HE4) (外部电解抛光) 内部玻璃珠喷砂: Ra≤1.6 μm (NO05) ¹⁾ (外部玻璃珠喷砂: (NO01) ¹⁾)
铸造阀体 (VG) ¹⁾	内部电抛光: Ra≤0.6 μm (NO16) ¹⁾ (ASME BPE SF6) (外部浇铸表面电抛光) 内部机械抛光: Ra≤0.76 μm (NO06) ¹⁾ (ASME BPE SF3/DIN H2) (外部浇铸表面)
介质参数	
过程介质	中性气体和液体, 高纯度, 无菌, 腐蚀性或研磨性介质 (参见 耐化学性表)
介质温度	
EPDM (AD) ¹⁾	-10~+143 °C (+150 °C 下蒸汽灭菌 60 分钟)
PTFE/EPDM (EA) ¹⁾	-10~+130 °C (+140 °C 下蒸汽灭菌 60 分钟)
高级 PTFE/EPDM (EU) ¹⁾	-5~+143 °C (+150 °C 下蒸汽灭菌 60 分钟)
GYLON® 和 EPDM 复合材料 (ER) ¹⁾	-5~+130 °C (+140 °C 下蒸汽灭菌 60 分钟)
过程接口/管道接口和通信	
公称直径 (管道接口)	DN 06~DN 65 (1/8 英寸~2 1/2 英寸)
管道接口²⁾适用于不锈钢阀体³⁾	
焊接接口 ²⁾	DIN EN ISO 1127/ISO 4200/DIN 11866 系列 B DIN 11850-2/DIN 11866 系列 A/DIN EN 10357 系列 A ASME BPE/DIN 11866 系列 C
卡盘接口 ²⁾	DIN 32676 系列 A (DIN 管道) DIN 32676 系列 B (ISO 管道) ASME BPE
环境与安装	
安装位置	参见 2933 型操作手册
环境温度: 执行机构 (膜片底座/手轮)	
不锈钢/PPS, PPS/PPS	-10~+130 °C (短时间内高达 +150 °C), 可高压灭菌

1.) 这些是产品代码的一部分 (参见“6.3. Bürkert 产品咨询表”在第24页)。

2.) 其他版本可按要求提供。

3.) 管压式阀体 (VP) 还有法兰接口和螺纹接口可供选择

2. 认证和符合性

2.1. 一般说明

- 查询时，必须指出以下所述认证或符合性。只有这样，我们才能确保产品满足所有规定的性能。
- 并非所有可订购的设备版本都会提供以下所述认证或符合性。



2.2. 符合性

根据欧盟符合性声明，产品符合欧盟指令。


2.3. 标准

用于证明其符合欧盟指令的适用标准可以在欧盟型式检验证书和/或欧盟符合性声明中找到。

2.4. 防爆

认证	说明																
 	<p>可选：防爆（适用于版本代码 PX51） 作为 2 类设备适用于 1/21 区和 2/22 区。</p> <p>ATEX: EPS 18 ATEX 2 008 X II 2G Ex h IIC T4...T2 Gb II 2D Ex h IIIC T135 °C...T300 °C Db</p> <p>IECEx: IECEx EPS 18.0007X Ex h IIC T4...T2 Gb Ex h IIIC T135 °C...T300 °C Db</p> <table border="1"> <thead> <tr> <th>温度等级</th> <th>T2</th> <th>T3</th> <th>T4</th> </tr> </thead> <tbody> <tr> <td>允许的表面温度</td> <td>+300 °C</td> <td>+200 °C</td> <td>+135 °C</td> </tr> <tr> <td>环境温度</td> <td>-40~+130 °C</td> <td>-40~+130 °C</td> <td>-40~+100 °C</td> </tr> <tr> <td>设备采用的最高介质温度</td> <td>+285 °C</td> <td>+185 °C</td> <td>+125 °C</td> </tr> </tbody> </table>	温度等级	T2	T3	T4	允许的表面温度	+300 °C	+200 °C	+135 °C	环境温度	-40~+130 °C	-40~+130 °C	-40~+100 °C	设备采用的最高介质温度	+285 °C	+185 °C	+125 °C
温度等级	T2	T3	T4														
允许的表面温度	+300 °C	+200 °C	+135 °C														
环境温度	-40~+130 °C	-40~+130 °C	-40~+100 °C														
设备采用的最高介质温度	+285 °C	+185 °C	+125 °C														

2.5. 食品和饮料/卫生

符合性	说明
FDA	<p>FDA——《联邦法规汇编》 由 EPDM (AD)、PTFE/EPDM (EA)、高级 PTFE/EPDM (EU) 和 GYLON® 和 EPDM 复合材料 (ER) 制成的膜片就其成分而言符合由 FDA (美国食品药品监督管理局) 发布的《联邦法规汇编》。</p>
USP	<p>美国药典委员会 (USP) 由 EPDM (AD)、PTFE/EPDM (EA)、高级 PTFE/EPDM (EU) 和 GYLON® 和 EPDM 复合材料 (ER) 制成的膜片根据 USP Class VI 进行测试。</p>
	<p>欧洲议会和理事会 EC 法规 1935/2004 由 EPDM (AD)、PTFE/EPDM (EA)、高级 PTFE/EPDM (EU) 和 GYLON® 和 EPDM 复合材料 (ER) 制成的膜片就其成分而言适用于食品和饮料 (根据 EC 法规 1935/2004/EC) 。</p>

2.6. 其他

认证	说明
TA-Luft	保持空气洁净的技术说明 (适用于版本代码 PM01)

3. 材料

3.1. Bürkert resistApp



Bürkert resistApp——耐化学性表

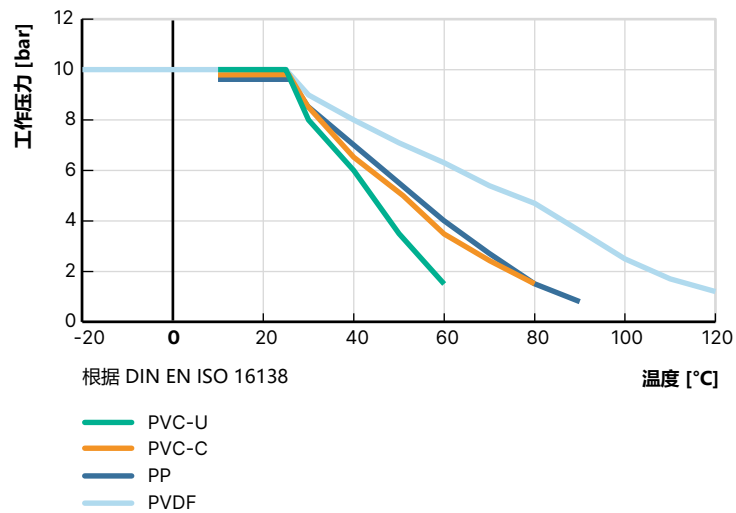
您想在个人应用情况下保证材料的可靠性和耐久性吗？在我们的网页上或在 resistApp 中验证您的介质和材料组合。

[立即检验耐化学性](#)

3.2. 塑料阀体的压力温度图

注意：

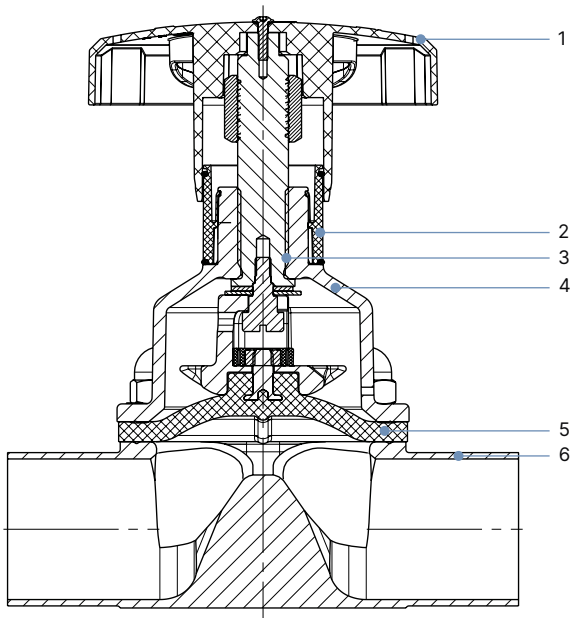
这些信息对于材料选择非常重要。请遵守允许的工作压力，具体取决于介质温度。



3.3. 材料说明

注意:

您的产品型号可能与此插图有所不同，具体取决于阀体和接口型号。



编号	元件	材料
1	手轮	聚苯硫醚 (PPS)
2	可视化位置指示器	聚酰胺 (PA)
3	阀杆	不锈钢 1.4305
4	膜片底座	不锈钢 1.4308, 聚苯硫醚 (PPS)
5	膜片	EPDM (AD)、PTFE/EPDM (EA)、 高级 PTFE/EPDM (EU)、 GYLON® 和 EPDM 复合材料 (ER)
6	阀体	参见 “1. 常规技术参数” 在第 3 页。

3.4. 可提供的膜片材料示例

研发出的膜片可以适应卫生和无菌要求的独特挑战。Bürkert 提供的膜片具有精确的材料成分和高精度。Bürkert 膜片有多种材料可供选择，在食品和饮料行业、生物技术以及制药和化妆品行业的应用中均行之有效。在研发和生产期间测试膜片，以确保在恶劣的过程条件下的可靠性。



- EPDM (AD)
- PTFE/EPDM (EA)
- 高级 PTFE/EPDM (EU)
- GYLON® 和 EPDM 复合材料 (ER)

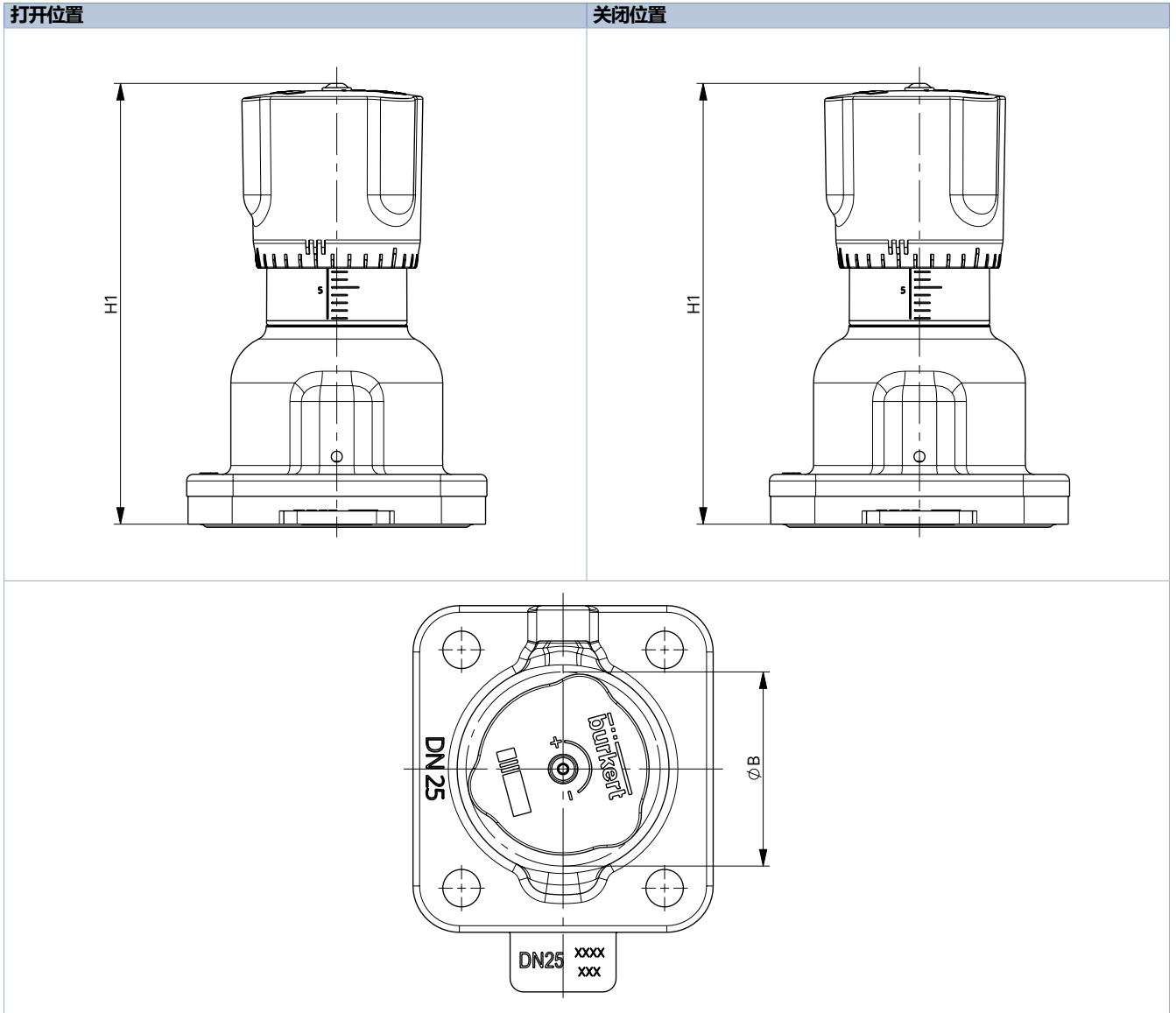
详细信息请参见我们[网页](#)上的宣传册“符合卫生应用的膜片”。

4. 尺寸

4.1. 手动执行机构

膜片尺寸 8~25

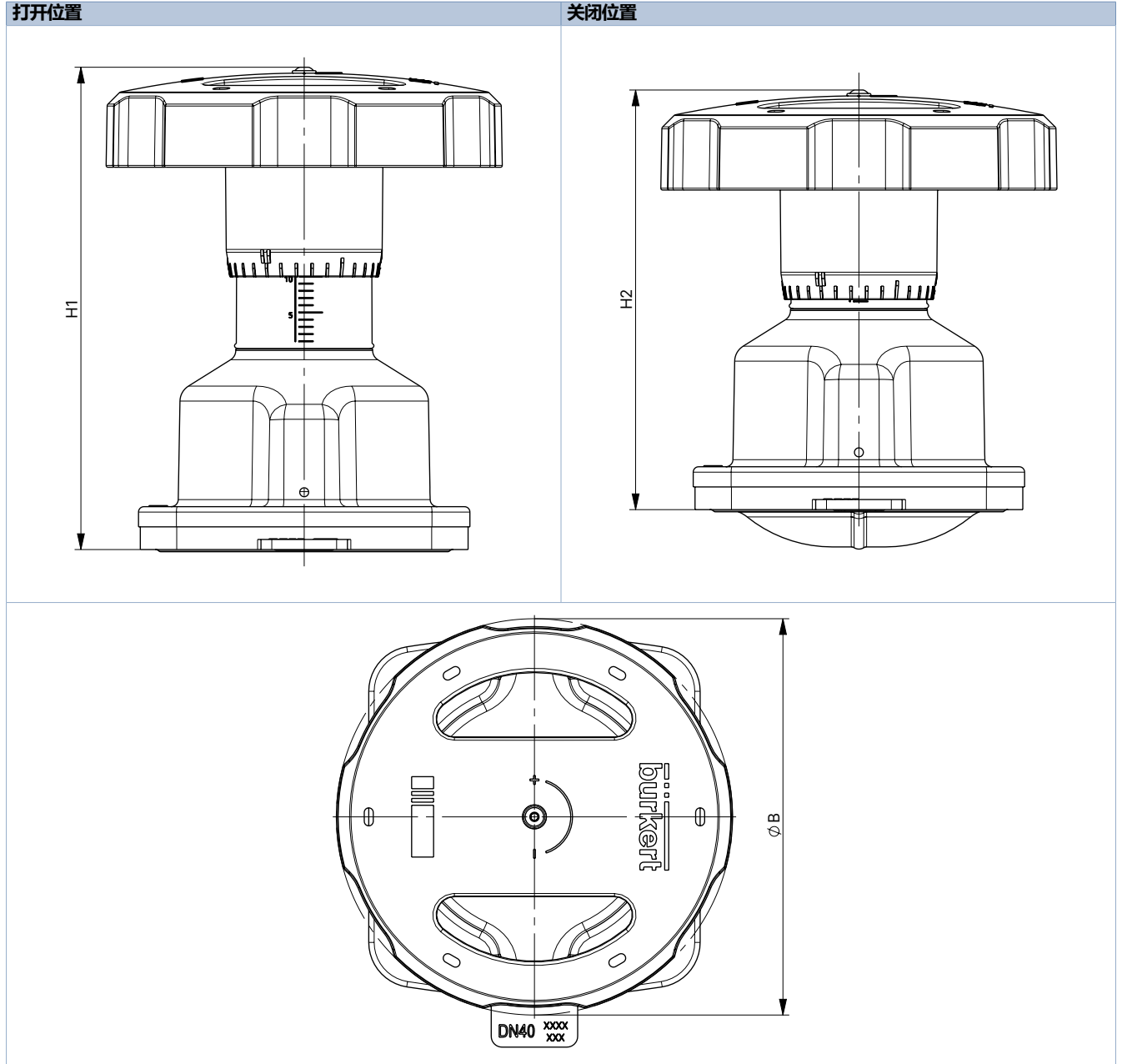
注意：
尺寸 mm



膜片尺寸	H1	H2	Ø B
8	54	49	35
15	84	78	45
20	95	86	45
25	101	90	45

膜片尺寸 32~50

注意:
尺寸 mm

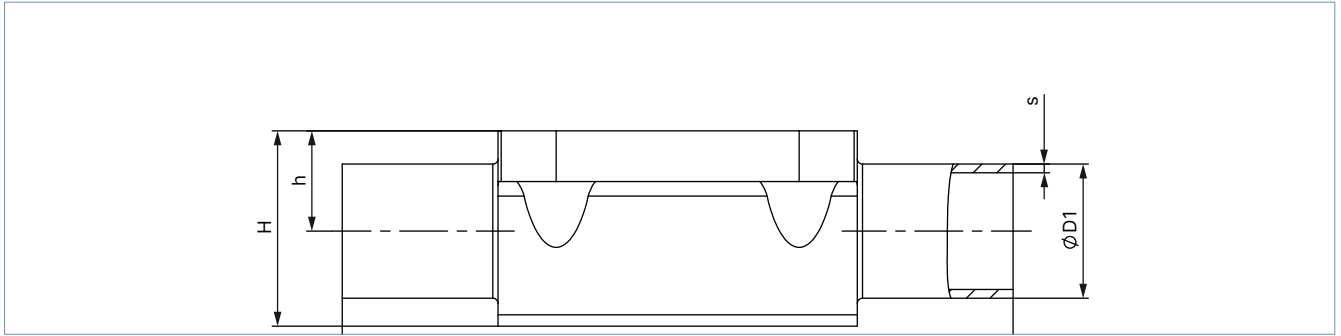


膜片尺寸	H1	H2	Ø B
32	129	115	110
40	134	116	110
50	149	125	110

4.2. 带焊接接口的锻造阀体 (VS)

注意:

- 尺寸 mm
- 有关排出角度的更多信息, 请参见我们网页上的“2xxx 3xxx 型补充说明”(参见 2933 型操作手册 ▶)。



膜片尺寸	管道接口 DN	Ø D1	s	L	h	H	产品代码 ^{1.)}
DIN EN ISO 1127/ISO 4200/DIN 11866 系列 B							
8	8	13.5	1.6	90	9.3	18.8	SA40
15	8	13.5	1.6	108	8.15	19.85	SA40
8	10	17.2	1.6	90	9.3	18.8	SA41
15	10	17.2	1.6	110	12.05	23.75	SA41
15	15	21.3	1.6	110	12.05	23.75	SA42
20	15	21.3	1.6	119	16	30.3	SA42
20	20	26.9	1.6	119	16	30.3	SA43
25	20	26.9	1.6	119	19	37	SA43
25	25	33.7	2.0	129	19	37	SA44
40	25	33.7	2.0	161	27.6	52.4	SA44
40	32	42.4	2.0	161	27.6	52.4	SA45
40	40	48.3	2.0	161	27.6	52.4	SA46
50	50	60.3	2.0	192	35.5	68.3	SA47
DIN 11850-2/DIN 11866 系列 A/DIN EN 10357 系列 A							
8	10	13	1.5	90	9.3	18.8	SD40
15	10	13	1.5	110	8.15	19.85	SD40
15	15	19	1.5	110	12.05	23.75	SD42
20	20	23	1.5	119	16.0	30.3	SD43
25	25	29	1.5	129	19.0	37.0	SD44
40	32	35	1.5	161	27.6	52.4	SD45
40	40	41	1.5	161	27.6	52.4	SD46
50	50	53	1.5	192	35.5	68.3	SD47
ASME BPE/DIN 11866 系列 C							
8	¼ 英寸	6.35	0.89	78	5.7	15.2	SA90
8	⅜ 英寸	9.53	0.89	89	5.7	15.2	SA91
8	½ 英寸	12.7	1.65	89	9.3	18.8	SA92
15	½ 英寸	12.7	1.65	108	8.15	19.85	SA92
15	¾ 英寸	19.05	1.65	108	12.05	23.75	SA93
20	¾ 英寸	19.05	1.65	117	16.0	30.3	SA93
25	1 英寸	25.4	1.65	127	19.0	37.0	SODF
40	1½ 英寸	38.1	1.65	159	27.6	52.4	SODH
50	2 英寸	50.8	1.65	190	35.5	68.3	SODI
50	2½ 英寸	63.5	1.65	192	35.5	68.6	SODJ

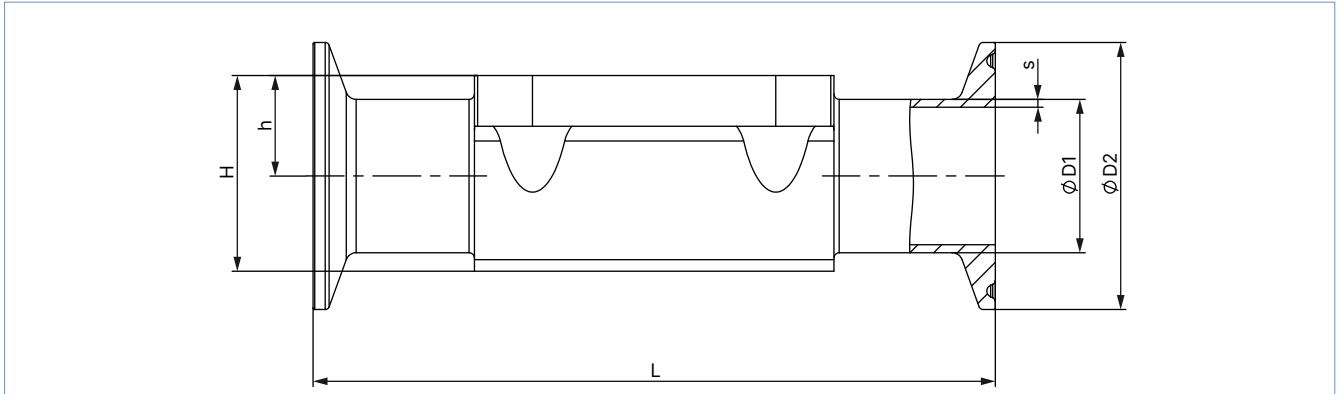
膜片尺寸	管道接口 DN	Ø D1	s	L	h	H	产品代码 ¹⁾
BS 4825							
8	8	6.35	1.20	78	5.7	15.2	SODB
8	10	9.53	1.20	89	5.7	15.2	SODC
15	15	12.7	1.20	108	8.15	19.85	SODD
20	20	19.05	1.20	117	16.0	30.3	SODE
25	25	25.4	1.65	127	19.0	37.0	SODF
40	40	38.1	1.65	159	27.6	52.4	SODH
50	50	50.8	1.65	190	35.5	68.3	SODI
50	65	63.5	1.65	192	35.5	68.6	SODJ
SMS 3008							
25	25	25	1.2	129	19	37	SA60
40	40	38	1.2	161	27.6	52.4	SA62
50	50	51	1.2	192	35.5	68.3	SA63
DIN 11850-0							
8	6	8	1.0	90	5.7	15.2	SC41
8	8	10	1.0	90	5.7	15.2	SC42

1.) 这些信息是产品代码的一部分 (参见 “6.3. Bürkert 产品咨询表” 在第 24 页)。

4.3. 带卡盘接口的锻造阀体 (VS)

注意:

- 尺寸 mm
- 有关排出角度的更多信息, 请参见我们网页上的“2xxx 3xxx 型补充说明”(参见 2933 型操作手册 ▶)。



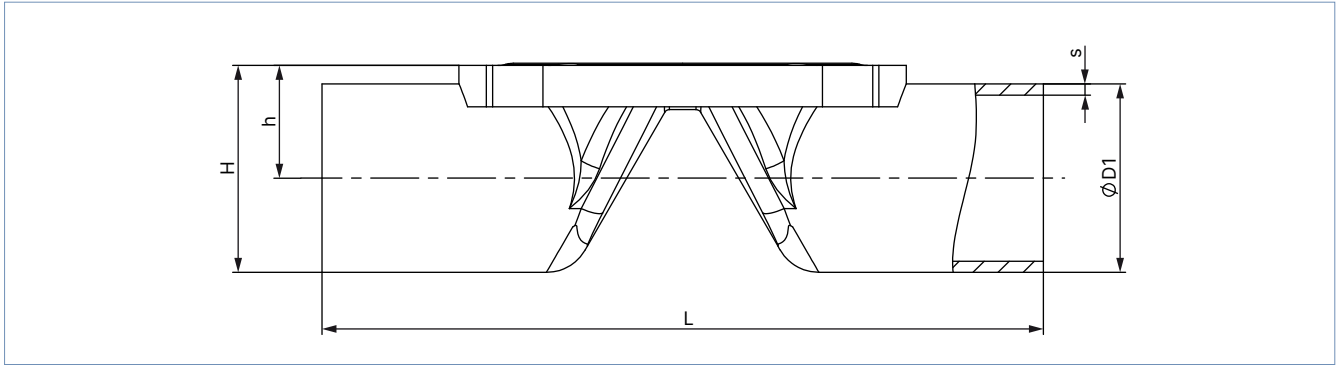
膜片尺寸	管道接口 DN	Ø D1	s	Ø D2	L	h	H	产品代码 ¹⁾	版本代码 ¹⁾
DIN 32676 系列 B (ISO 管道)									
15	15	21.3	1.6	50.5	167	12.05	23.75	TC52	—
20	20	26.9	1.6	50.5	114	16.0	30.3	TC43	—
25	25	33.7	2	50.5	129	19	37	TC44	—
40	40	48.3	2	64.0	161	27.6	52.4	TC46	—
50	50	60.3	2	77.5	190	35.5	68.3	TC47	—
DIN 32676 系列 A (DIN 管道)									
8	10	13	1.5	34.0	126	9.3	18.8	TD41	—
15	10	13	1.5	34.0	110	8.15	19.85	TD41	—
15	15	19	1.5	34.0	110	12.05	23.75	TD42	—
20	20	23	1.5	34.0	119	16	30.3	TD43	—
25	25	29	1.5	50.5	129	19	37	TD44	—
40	40	41	1.5	50.5	161	27.6	52.4	TD46	—
50	50	53	1.5	64.0	192	35.5	68.3	TD47	—
ASME BPE									
8	¼ 英寸	6.35	0.89	25.0	64.5	5.7	15.2	TG50	—
8	⅜ 英寸	9.53	0.89	25.0	89	5.7	15.2	TG01	AF34
8	½ 英寸	12.7	1.65	25.0	64	9.3	18.8	TG02	—
8	½ 英寸	12.7	1.65	25.0	89	9.3	18.8	TG02	AF34
15	½ 英寸	12.7	1.65	25.0	89	8.15	19.85	TG02	—
15	½ 英寸	12.7	1.65	25.0	108	8.15	19.85	TG02	AF34
15	¾ 英寸	19.05	1.65	25.0	89	12.05	23.75	TG03	—
20	¾ 英寸	19.05	1.65	25.0	102	16	30.3	TG03	—
20	¾ 英寸	19.05	1.65	25.0	117	16	30.3	TG03	AF34
25	1 英寸	25.4	1.65	50.5	114	19	37	TG04	—
25	1 英寸	25.4	1.65	50.5	127	19	37	TG04	AF34
40	1½ 英寸	38.1	1.65	50.5	140	27.6	52.4	TG05	—
40	1½ 英寸	38.1	1.65	50.5	159	27.6	52.4	TG05	AF34
50	2 英寸	50.8	1.65	64.0	159	35.5	68.3	TG06	—
50	2 英寸	50.8	1.65	64.0	190	35.5	68.3	TG06	AF34

1) 这些是产品代码的一部分 (参见“6.3. Bürkert 产品咨询表”在第 24 页)。

4.4. 带有焊接接口的管压式阀体 (VP)

注意:

- 尺寸 mm
- 有关排出角度的更多信息, 请参见我们网页上的“2xxx 3xxx 型补充说明”(参见 2933 型操作手册 ▶)。



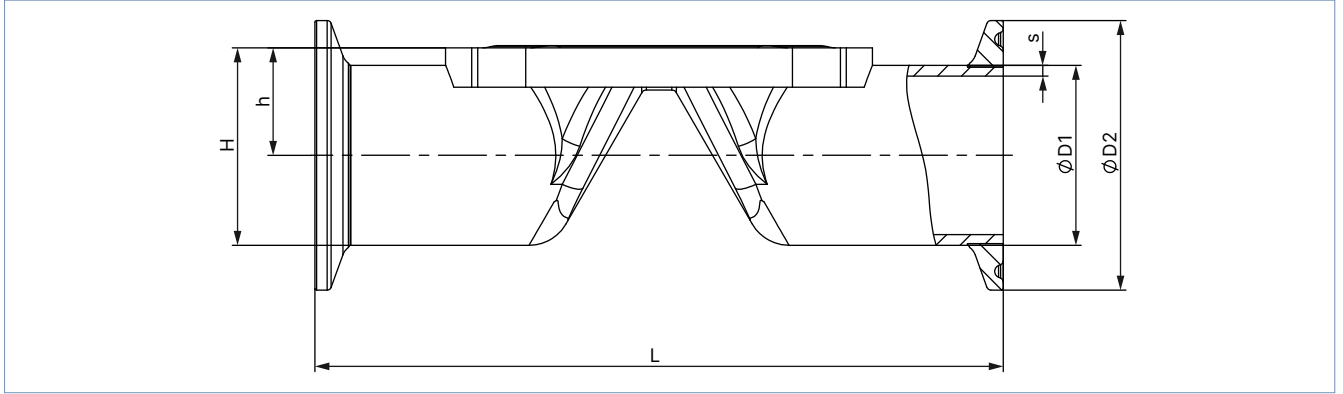
膜片尺寸	管道接口 DN	Ø D1	s	L	h	H	产品代码 ¹⁾
DIN EN ISO 1127/ISO 4200/DIN 11866 系列 B							
8	8	13.5	1.6	90.0	9.85	16.6	SA40
8	10	17.2	1.6	90.0	11.70	20.3	SA41
15	15	21.3	1.6	110.0	14.35	25.0	SA42
20	20	26.9	1.6	119.0	17.15	30.45	SA43
25	25	33.7	2.0	129.0	20.55	37.4	SA44
32	32	42.4	2.0	148.0	25.10	46.3	SA45
40	40	48.3	2.0	161.0	29.35	53.5	SA46
50	50	60.3	2.0	192.0	35.35	65.50	SA47
DIN 11850-2/DIN 11866 系列 A/DIN EN 10357 系列 A							
8	10	13	1.5	90	9.85	16.35	SD40
15	15	19	1.5	110	13.20	22.70	SD42
15	20	23	1.5	119	15.20	26.70	SD43
20	25	29	1.5	129	18.20	32.70	SD44
25	32	35	1.5	148	21.20	38.70	SD45
32	40	41	1.5	161	24.40	44.90	SD46
40	50	53	1.5	192	31.70	58.20	SD47
ASME BPE/DIN 11866 系列 C							
8	½ 英寸	12.7	1.65	90.0	9.45	21.95	SA92
15	¾ 英寸	19.05	1.65	117.0	13.23	25.73	SA93
20	1 英寸	25.4	1.65	127.0	16.40	41.65	SODF
32	1½ 英寸	38.1	1.65	159.0	22.95	48.20	SODH
40	2 英寸	50.8	1.65	190	30.60	62.60	SODI
50	2½ 英寸	63.5	1.65	192	37.35	69.1	SODJ

1) 这些是产品代码的一部分 (参见“6.3. Bürkert 产品咨询表”在第 24 页)。

4.5. 带有卡盘接口的管压式阀体 (VP)

注意:

- 尺寸 mm
- 有关排出角度的更多信息, 请参见我们网页上的“2xxx 3xxx 型补充说明”(参见 2933 型操作手册 ▶)。



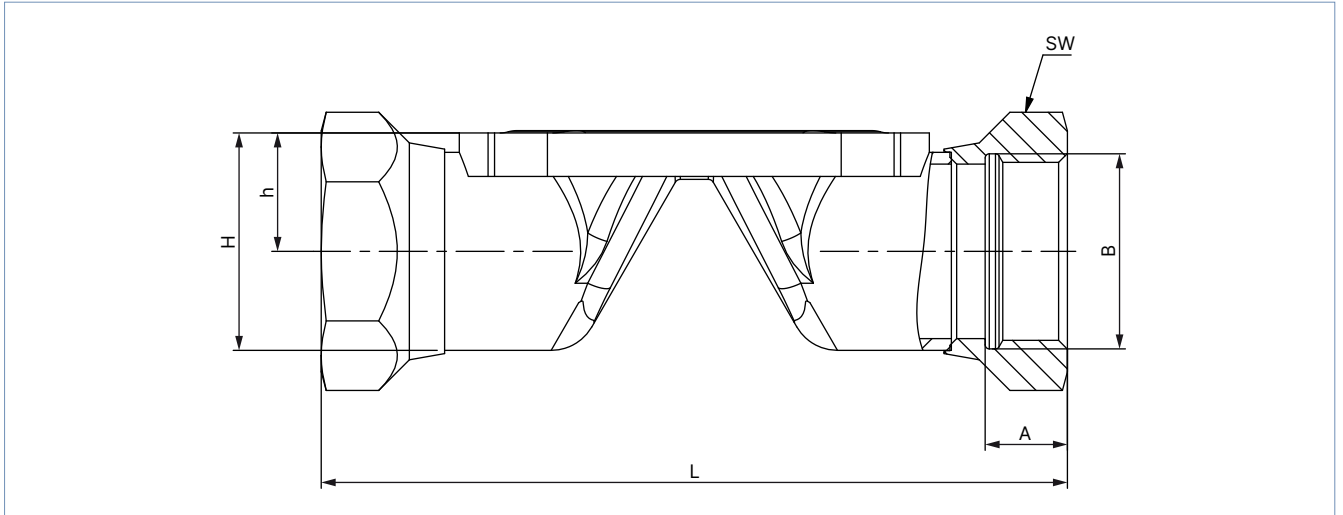
膜片尺寸	管道接口 DN	Ø D1	s	Ø D2	L	h	H	产品代码 ¹⁾
DIN 32676 系列 B (ISO 管道)								
8	8	13.5	1.6	25.0	89	9.85	22.35	TC40
8	10	17.2	1.6	25.0	89	11.70	24.20	TC53
15	15	21.3	1.6	50.5	110	14.35	39.60	TC52
20	20	26.9	1.6	50.5	119	17.15	42.40	TC43
25	25	33.7	2.0	50.5	129	20.55	45.80	TC44
32	32	42.4	2.0	64.0	148	25.10	57.10	TC55
40	40	48.3	2.0	64.0	161	29.35	61.35	TC46
50	50	60.3	2.0	77.5	192	35.35	74.10	TC47
DIN 32676 系列 A (DIN 管道)								
8	10	13.0	1.5	34.0	89	9.85	26.85	TD41
15	15	19.0	1.5	34.0	110	13.2	30.20	TD42
15	20	23.0	1.5	34.0	119	15.20	32.20	TD43
20	25	29.0	1.5	50.5	129	18.20	43.45	TD44
25	32	35.0	1.5	50.5	148	21.20	46.45	TD45
32	40	41.0	1.5	50.5	161	24.40	49.65	TD46
40	50	53.0	1.5	64.0	192	31.70	63.70	TD47
ASME BPE								
8	½ 英寸	12.7	1.65	25.0	89	9.45	21.95	TG02
15	¾ 英寸	19.05	1.65	25.0	102	13.20	25.73	TG03
20	1 英寸	25.4	1.65	50.5	114	16.40	41.65	TG04
32	1½ 英寸	38.10	1.65	50.5	140	22.95	48.20	TG05
40	2 英寸	50.80	1.65	64.0	159	30.60	62.60	TG06
50	2½ 英寸	63.5	1.65	77.5	190	37.35	69.1	TG07

1.) 这些信息是产品代码的一部分 (参见“6.3. Bürkert 产品咨询表”在第 24 页)。

4.6. 带螺纹接口的管压式阀体 (VP)

注意:

- 尺寸 mm
- 有关排出角度的更多信息, 请参见我们网页上的“2xxx 3xxx 型补充说明”(参见 2933 型操作手册 ▶)。



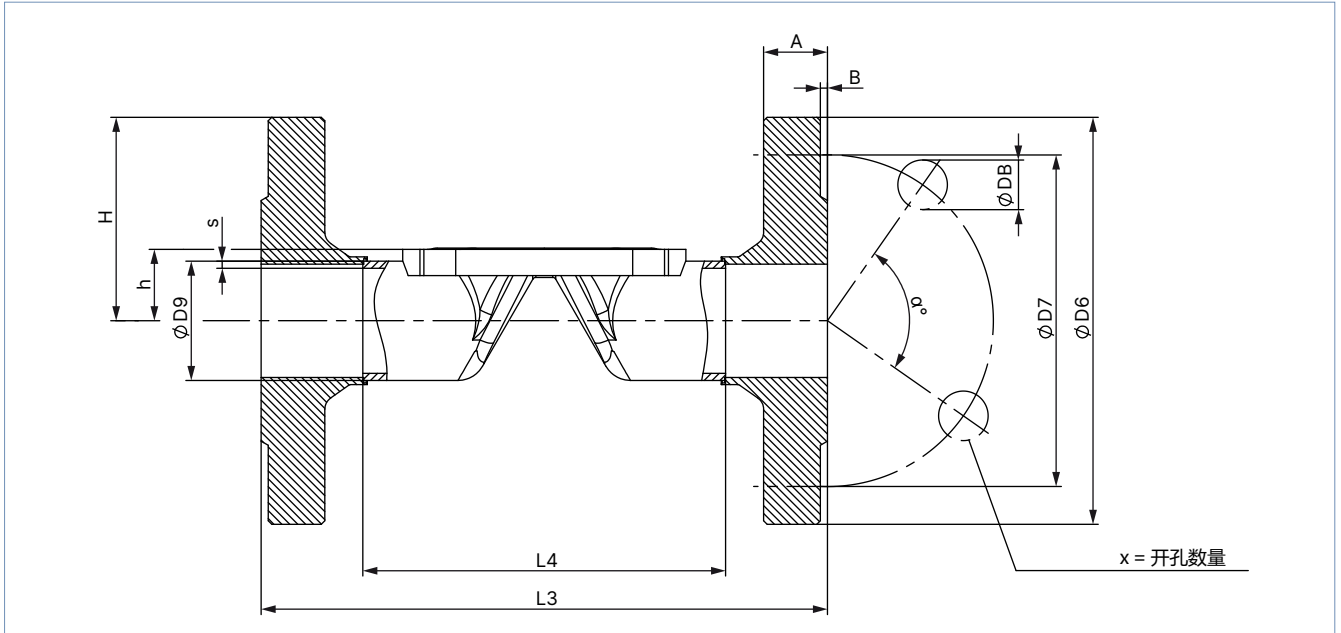
膜片尺寸	L	A	B	h	H	螺纹接口的平面尺寸	产品代码 ¹⁾
08	85	9	G ¼	11.70	20.3	17	GM82
15	102	14	G ½	14.35	25.0	27	GM84
20	118	12	G ¾	17.15	30.45	32	GM85
25	127	14	G 1	20.55	37.4	41	GM86
32	146	16	G 1¼	25.10	46.3	50	GM87
40	159	18	G 1½	29.35	53.5	60	GM88
50	191	20	G 2	35.35	65.50	70	GM89
膜片尺寸	L	A	B	h	H	螺纹接口的平面尺寸	产品代码 ¹⁾
08	85	9.7	Rc ¼	11.70	20.3	17	RC82
15	102	13.2	Rc ½	14.35	25.0	27	RC84
20	118	14.5	Rc ¾	17.15	30.45	32	RC85
25	127	16.8	Rc 1	20.55	37.4	41	RC86
32	146	19.1	Rc 1¼	25.10	46.3	50	RC87
40	159	19.1	Rc 1½	29.35	53.5	60	RC88
50	191	23.4	Rc 2	35.35	65.50	70	RC89
膜片尺寸	L	A	B	h	H	螺纹接口的平面尺寸	产品代码 ¹⁾
08	85	10	NPT ¼	11.70	20.3	17	NM82
15	102	13.7	NPT ½	14.35	25.0	27	NM84
20	118	14	NPT ¾	17.15	30.45	32	NM85
25	127	16.8	NPT 1	20.55	37.4	41	NM86
32	146	17.3	NPT 1¼	25.10	46.3	50	NM87
40	159	17.3	NPT 1½	29.35	53.5	60	NM88
50	191	17.6	NPT 2	35.35	65.50	70	NM89

1) 这些是产品代码的一部分 (参见“6.3. Bürkert 产品咨询表”在第 24 页)。

4.7. 带有法兰接口的管压式阀体 (VP)

注意:

- 尺寸 mm
- 有关排出角度的更多信息, 请参见我们网页上的“2xxx 3xxx 型补充说明”(参见 2933 型操作手册 ▶)。



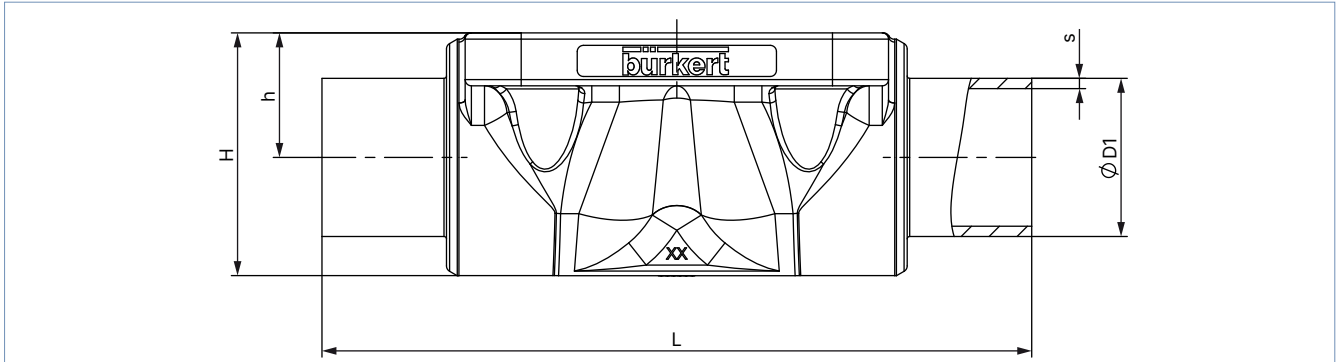
膜片尺寸	L4	L3	s3	ØD9	ØD6	ØD7	a°	ØDB	A	B	X	产品代码 ¹⁾
DIN EN 1092-1												
15	76.5	130	1.6	21.3	76.5	65.0	90	14	16	2	4	FD22
20	92.5	150	1.6	26.9	92.5	75.0	90	14	18	2	4	FD23
25	102.5	160	2.0	33.7	102.5	85.0	90	14	18	2	4	FD24
32	122.5	180	2.0	42.4	122.5	100.0	90	18	18	2	4	FD25
40	136.5	200	2.0	48.3	136.5	110.0	90	18	18	3	4	FD26
50	160.5	230	2.0	60.3	160.5	125.0	90	18	20	3	4	FD27
ANSI B16.5												
15	67.0	130	1.6	21.3	89	60.5	90	15.7	11.2	1.6	4	FA02
25	106.0	160	2.0	33.7	108	79.2	90	15.7	14.2	1.6	4	FA04
40	128.0	200	2.0	48.3	127	98.6	90	15.7	17.5	1.6	4	FA06
50	151.0	230	2.0	60.3	152	120.7	90	19.1	19.1	1.6	4	FA07
JIS 10K												
15	89	130	1.6	21.3	95	70	90	15	12	1	4	FJ01
20	103	150	1.6	26.9	100	75	90	15	14	1	4	FJ02
25	116	160	2.0	33.7	125	90	90	19	14	1	4	FJ03
40	147	200	2.0	48.3	140	105	90	19	16	2	4	FJ05
50	175	230	2.0	60.3	155	120	90	19	16	2	4	FJ06

1.) 这些是产品代码的一部分 (参见“6.3. Bürkert 产品咨询表”在第 24 页)。

4.8. 带焊接接口的铸造阀体 (VG)

注意:

- 尺寸 mm
- 有关排出角度的更多信息, 请参见我们网页上的“2xxx 3xxx 型补充说明”(参见 2933 型操作手册 ▶)。



膜片尺寸	管道接口 DN	Ø D1	s	L	h	H	产品代码 ^{1.)}
DIN EN ISO 1127/ISO 4200/DIN 11866 系列 B							
8	8	13.5	1.6	90	9.6	18.5	SA40
8	10	17.2	1.6	90	9.6	18.6	SA41
15	15	21.3	1.6	110	13.5	25.0	SA42
20	15	21.3	1.6	119	18.0	32.9	SA42
20	20	26.9	1.6	119	18.0	32.7	SA43
25	25	33.7	2.0	129	20.0	39.0	SA44
40	32	42.4	2.0	161	28.6	55.0	SA45
40	40	48.3	2.0	161	28.6	55.0	SA46
50	50	60.3	2.0	192	35.5	68.0	SA47
DIN 11850-2/DIN 11866 系列 A/DIN EN 10357 系列 A							
8	10	13	1.5	90	9.6	18.6	SD40
15	15	19	1.5	110	13.5	25.0	SD42
20	20	23	1.5	119	18.0	32.8	SD43
25	25	29	1.5	129	20.0	39.0	SD44
40	40	41	1.5	161	28.6	55.0	SD46
50	50	53	1.5	192	35.5	68.0	SD47

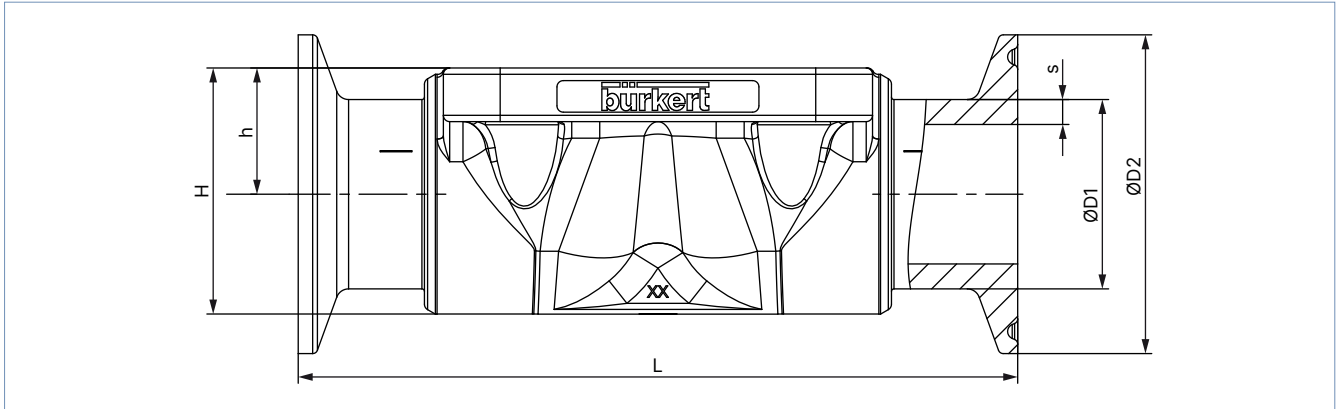
膜片尺寸	管道接口 DN	Ø D1	s	L	h	H	产品代码 ¹⁾
ASME BPE/DIN 11866 系列 C							
8	¼ 英寸	6.35	0.89	64.5	9.6	18.6	SA90
8	⅜ 英寸	9.53	0.89	89	9.6	18.6	SA91
8	½ 英寸	12.7	1.65	89	9.6	18.6	SA92
15	¾ 英寸	19.05	1.65	102	13.5	25.0	SA93
20	¾ 英寸	19.05	1.65	119	18.0	32.8	SA93
20	1 英寸	25.4	1.65	119	18.0	32.7	SODF
25	1 英寸	25.4	1.65	114	20.0	39.0	SODF
40	1½ 英寸	38.1	1.65	140	28.6	55.0	SODH
50	2 英寸	50.8	1.65	159	35.5	68.0	SODI
50	2½ 英寸	63.5	1.65	192	35.5	68.0	SODJ
BS 4825							
8	8	6.35	1.20	64.5	9.6	18.6	SODB
8	10	9.53	1.20	89	9.6	18.6	SODC
8	15	12.7	1.20	89	9.6	18.6	SODD
15	20	19.05	1.20	102	14.0	25.5	SODE
20	25	25.4	1.65	119	18.0	32.8	SODF
25	25	25.4	1.65	114	20.0	39.0	SODF
40	40	38.1	1.65	140	28.6	55.0	SODH
50	50	50.8	1.65	159	35.5	68.0	SODI
50	65	63.5	1.65	192	35.5	68.0	SODJ
SMS 3008							
20	25	25	1.2	119	18.0	32.8	SA60
25	25	25	1.2	129	20.0	39.0	SA60
40	40	38	1.2	161	28.6	55.0	SA62
50	50	51	1.2	192	35.5	68.0	SA63
DIN 11850-0							
8	4	6	1.0	90	9.6	18.6	SC40
8	6	8	1.0	90	9.6	18.6	SC41
8	8	10	1.0	90	9.6	18.6	SC42
15	15	18	1.5	110	13.5	25.0	SC43
20	20	22	1.5	119	18.0	32.8	SC44
25	25	28	1.5	129	20.0	39.0	SC45
25	32	34	1.5	129	20.0	39.0	SC46
40	40	40	1.5	161	28.6	56.0	SC47
50	50	52	1.5	192	35.5	68.0	SC48

1.) 这些是产品代码的一部分 (参见 “6.3. Bürkert 产品咨询表” 在第 24 页)。

4.9. 带卡盘接口的铸造阀体 (VG)

注意:

- 尺寸 mm
- 有关排出角度的更多信息, 请参见我们网页上的“2xxx 3xxx 型补充说明”(参见 2933 型操作手册 ▶)。



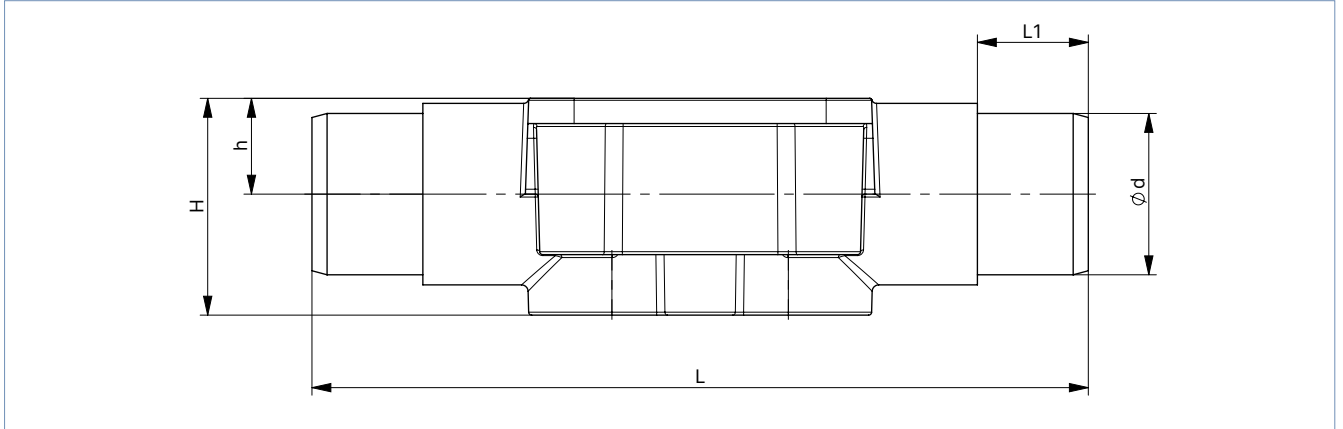
膜片尺寸	管道接口 DN	Ø D1	s	Ø D2	L	h	H	产品代码 ¹⁾
DIN 32676 系列 B (ISO 管道)								
25	25	33.7	2	50.5	129	20.0	39.0	TC44
40	40	48.3	2	64.0	161	28.6	55.0	TC46
50	50	60.3	2	77.5	192	35.5	68.0	TC47
DIN 32676 系列 A (DIN 管道)								
15	15	19	1.5	34.0	110	13.5	25.0	TD42
20	20	23	1.5	34.0	119	18.0	32.8	TD43
25	25	29	1.5	50.5	129	20.0	39.0	TD44
40	40	41	1.5	50.5	161	28.6	55.0	TD46
50	50	53	1.5	64.0	192	35.5	68.0	TD47
ASME BPE								
8	¾ 英寸	9.53	0.89	25.0	89	9.6	18.6	TG01
8	½ 英寸	12.7	1.65	25.0	89	9.6	18.6	TG02
15	¾ 英寸	19.05	1.65	25.0	102	13.5	23.0	TG03
20	¾ 英寸	19.05	1.65	25.0	117	18.0	25.0	TG03
25	1 英寸	25.4	1.65	50.5	114	18.0	40.0	TG04
40	1½ 英寸	38.1	1.65	50.5	140	28.6	55.0	TG05
50	2 英寸	50.8	1.65	64.0	159	35.5	68.0	TG06
50	2½ 英寸	63.5	1.65	77.5	190	35.5	68.0	TG07
BS 4825: 卡盘 BS 4825-3/管道 BS 4825-1								
8	15	12.7	1.2	25	89	9.6	18.9	TH42
15	20	19.05	1.2	25	102	13.5	25.0	TH43
25	25	25.4	1.65	50.5	114	20.0	39.0	TG04
40	40	38.1	1.65	50.5	140	28.6	55.0	TG05
50	50	50.8	1.65	64.0	159	35.5	68.0	TG06
50	65	63.5	1.65	77.5	190	35.5	68.0	TG07
卡盘 34.0 相当于 DIN 32676 系列 B (ISO 管道)								
15	15	21.3	1.6	34	110	13.5	25.0	TC42

1) 这些信息是产品代码的一部分 (参见“6.3. Bürkert 产品咨询表”在第 24 页)。

4.10. 塑料阀体 (PV、PD、PP) , 承插连接

注意:

尺寸单位为 mm, 除非另行说明



膜片尺寸	Ø d	壁厚	h	H	L	L1	产品代码 ¹⁾
PVC-U (PV)							
15	20	2.5	12	29	125	16	KS25
20	25	2.5	17	36	145	19	KS26
25	32	3.5	19	43	155	22	KS27
32	40	4	25	53	175	26	KS28
40	50	5	29	66	194	31	KS29
50	63	6.5	36	79	224	44	KS30
PVDF (PD)							
15	20	2.5	12	29	123	16	SS25
20	25	2.5	17	36	143	19	SS26
25	32	3.5	19	43	154	22	SS27
32	40	4	25	52	173	26	SS28
40	50	5	29	66	194	31	SS29
50	63	6.5	36	79	224	44	SS30
PP (PP)							
15	20	2.5	12	29	124	16	SS25
20	25	2.5	17	36	144	19	SS26
25	32	3.5	19	43	155	22	SS27
32	40	4	25	52	174	26	SS28
40	50	5	29	66	194	31	SS29
50	63	6.5	36	79	224	44	SS30

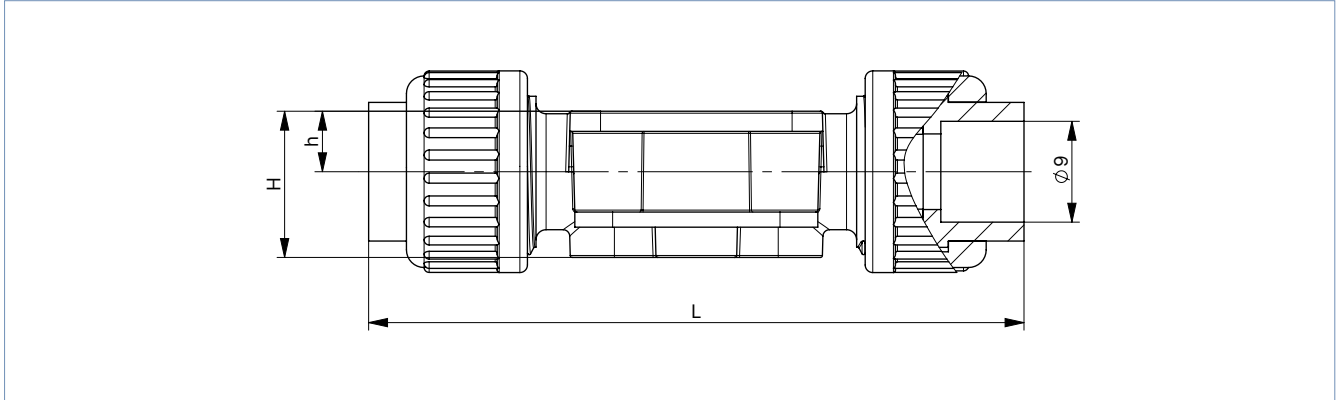
1.) 这些信息是产品代码的一部分 (参见 “6.3. Bürkert 产品咨询表” 在第 24 页)。

2.) 给定值针对全新塑料阀体。以前的阀体 (REV1) 可能与新尺寸略有差异。

4.11. 塑料阀体 (PW、PD、PP) , 双油令连接

注意:

尺寸单位为 mm, 除非另行说明



膜片尺寸	L	h	H	Ø d	产品代码 ¹⁾
PVC-C (PW)					
15	128	12	29	20	KM25
20	152	17	36	25	KM26
25	166	19	43	32	KM27
32	192	25	53	40	KM28
40	222	29	66	50	KM29
50	266	36	79	63	KM30
PVC-U (PV)					
15	128	12	29	20	KM25
20	152	17	36	25	KM26
25	167	19	43	32	KM27
32	192	25	53	40	KM28
40	223	29	66	50	KM29
50	266	36	79	63	KM30
PVDF (PD)					
15	127	12	29	20	SM25
20	151	17	36	25	SM26
25	166	19	43	32	SM27
32	192	25	52	40	SM28
40	221	29	66	50	SM29
50	264	36	79	63	SM30
PP (PP)					
15	125	12	29	20	SM25
20	145	17	36	25	SM26
25	158	19	43	32	SM27
32	181	25	52	40	SM28
40	208	29	66	50	SM29
50	245	36	79	63	SM30

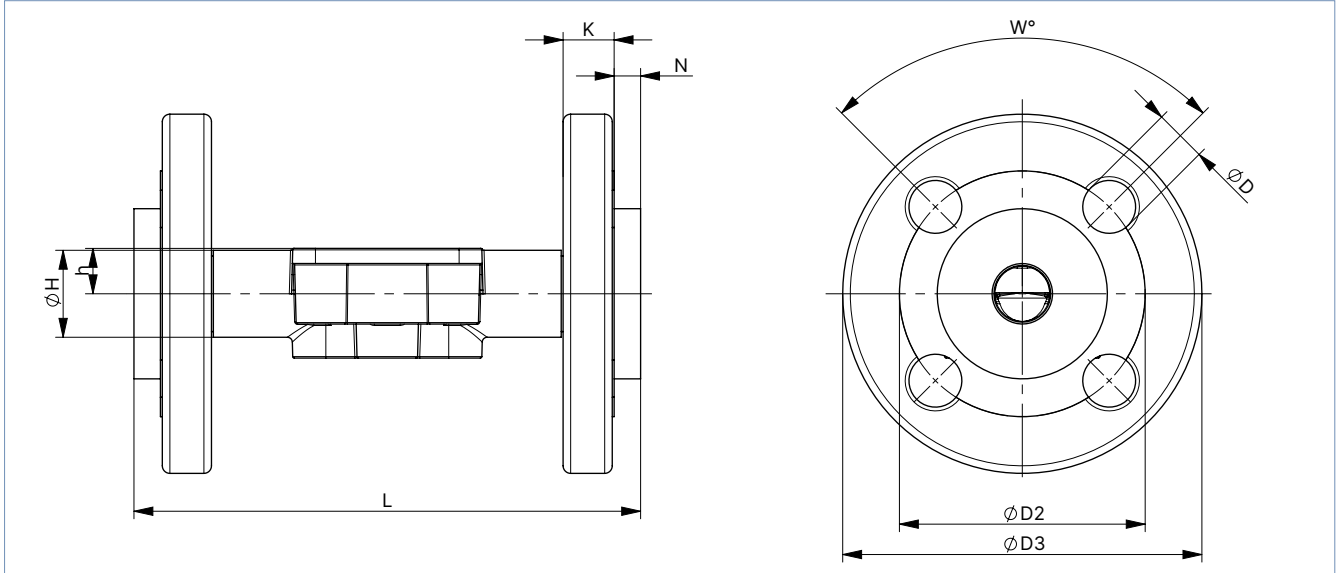
1) 这些信息是产品代码的一部分 (参见 “6.3. Bürkert 产品咨询表” 在第 24 页)。

2) 给定值针对全新塑料阀体。以前的阀体 (REV1) 可能与新尺寸略有差异。

4.12. 带有法兰连接的塑料外壳 (PV、PD、PP)

注意:

尺寸单位为 mm, 除非另行说明



膜片尺寸	L	Ø D2	Ø D3	K	H	h	Ø D	W	N	产品代码 ¹⁾
PVC-U (PV)										
15	131	65.5	96	12	29	12	14	4×90	5.9	FL24
20	151	75	105	14	36	17	14	4×90	6.9	FL25
25	161	85	115	15	43	19	14	4×90	6.9	FL26
32	181	100	140	17	53	25	18	4×90	7.9	FL27
40	200	110	150	17	66	29	18	4×90	8	FL28
50	230	125	165	18	79	36	18	4×90	9	FL29
PVDF (PD)										
15	129	65.5	96	12	29	12	14	4×90	5.9	FL24
20	149	75	105	14	36	17	14	4×90	6.9	FL25
25	160	85	115	15	43	19	14	4×90	6.9	FL26
32	179	100	140	17	52	25	18	4×90	7.9	FL27
40	200	110	150	17	66	29	18	4×90	8	FL28
50	230	125	165	18	79	36	18	4×90	9	FL29
PP (PP)										
15	130	65.5	96	12	29	12	14	4×90	5.9	FL24
20	150	75	105	14	36	17	14	4×90	6.9	FL25
25	161	85	115	15	43	19	14	4×90	6.9	FL26
32	180	100	140	17	52	25	18	4×90	7.9	FL27
40	200	110	150	17	66	29	18	4×90	8	FL28
50	230	125	165	18	79	36	18	4×90	9	FL29

1.) 这些信息是产品代码的一部分 (参见 “6.3. Bürkert 产品咨询表” 在第 24 页)。

2.) 给定值针对全新塑料阀体。以前的阀体 (REV1) 可能与新尺寸略有差异。

5. 性能说明

5.1. 流量特点

注意:

- 对于不同的膜片材料, K_v 值可能会略有不同。
- 其他 K_v 值可应要求提供。
- 流量: 弹性膜的 K_v 值 (m^3/h), 介质为水
- 在 $+20\text{ }^\circ\text{C}$, 阀门入口压力 4 bar, 阀门出口压力 3 bar 时测量

锻造阀体 (VS)

膜片尺寸	管道接口		K_v 值 (水) [m^3/h]					
			DIN EN ISO 1127 ISO 4200 DIN 11866 系列 B	DIN 11850-2 DIN 11866 系列 A DIN EN 10357 系列 A	ASME BPE DIN 11866 系列 C	DIN 11850-0	BS4825	SMS3008
DN	[mm]	[in]	[m^3/h]	[m^3/h]	[m^3/h]	[m^3/h]	[m^3/h]	[m^3/h]
8	6	¼ 英寸	—	—	—	1.1	—	—
8	8	¼ 英寸	1.5	—	0.7	1.7	0.5	—
8	10	¾ 英寸	1.5	1.5	1.6	—	1.4	—
8	15	½ 英寸	—	—	1.5	—	—	—
15	10	¾ 英寸	5.5	3.5	—	—	—	—
15	15	½ 英寸	6.5	6.5	3.1	—	3.7	—
15	20	¾ 英寸	—	—	6.5	—	—	—
20	20	¾ 英寸	12.5	12.4	8.4	—	8.9	—
25	25	1 英寸	18	20	15.5	—	15.5	16
40	32	1¼ 英寸	—	34	—	—	—	—
40	40	1½ 英寸	41	40	37	—	37	38
50	50	2 英寸	66	66	66	—	66	66
50	65	2½ 英寸	—	—	66	—	66	66

管压式阀体 (VP)

膜片尺寸	管道接口		K_v 值 (水) [m^3/h]		
			DIN EN ISO 1127 ISO 4200 DIN 11866 系列 B	DIN 11850-2 DIN 11866 系列 A DIN EN 10357 系列 A	ASME BPE DIN 11866 系列 C
DN	[mm]	[in]	[m^3/h]	[m^3/h]	[m^3/h]
8	8	¼ 英寸	1.9	—	—
8	10	¾ 英寸	1.7	1.9	—
8	15	½ 英寸	—	—	1.8
15	10	¾ 英寸	—	—	7.1
15	15	½ 英寸	7.2	7.4	—
15	20	¾ 英寸	—	7.4	—
20	20	¾ 英寸	13.5	—	—
20	25	1 英寸	—	14.9	12.8
25	32	1¼ 英寸	—	22.3	—
25	25	1 英寸	20.8	—	—
32	32	1¼ 英寸	36	—	—
32	40	1½ 英寸	—	34.8	31
40	40	1½ 英寸	47.9	—	—
40	50	2 英寸	—	46.2	43
50	50	2 英寸	69.7	—	—

铸造阀体 (VG)

膜片尺寸 DN	管道接口		K _v 值 (水) [m ³ /h]
	[mm]	[in]	
8	8	¼ 英寸	1
15	15	½ 英寸	5.6
20	20	¾ 英寸	10.7
25	25	1 英寸	14.6
40	40	1½ 英寸	35
50	50	2 英寸	47

塑料阀体 (PW、PV、PP、PD)

膜片尺寸 DN	密封材料	管道接口		K _v 值 (水) [m ³ /h]
		[mm]	[in]	
15	EPDM	15	½ 英寸	8.1
	PTFE/EPDM			7.5
20	EPDM	20	¾ 英寸	14.1
	PTFE/EPDM			13.1
25	EPDM	25	1 英寸	25.5
	PTFE/EPDM			21.5
32	EPDM	32	1¼ 英寸	38.5
	PTFE/EPDM			37.5
40	EPDM	40	1½ 英寸	57
	PTFE/EPDM			56
50	EPDM	50	2 英寸	92
	PTFE/EPDM			92

5.2. 介质压力

膜片尺寸 DN	执行机构材料 (膜片底座/手轮)	密封材料
		[bar]
8~50	不锈钢/PPS	EPDM、PTFE/EPDM、高级 PTFE/EPDM、GYLON® 和 EPDM 复合材料 (ER) 的最大工作压力 10
15~40	PPS/PPS	10
50	PPS/PPS	7

6. 订货信息

6.1. Bürkert 网上商店



Bürkert 网上商店——轻松订购、快速送达

您想快速查找并直接订购您所需的 Bürkert 产品或备件吗？我们的网上商店全天 24 小时开放。立即注册享受便利。

[立即在线订购](#)

6.2. Bürkert 产品选型



Bürkert 产品选型——快速找到合适的产品

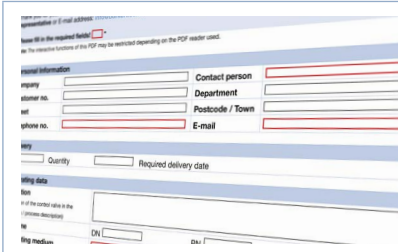
您想要基于您的技术需求选择合适的产品吗？利用 Bürkert 产品选型，查找匹配您应用的合适产品。

[立即筛选产品](#)

6.3. Bürkert 产品咨询表

注意：

在我们的产品咨询表中，您可以找到关于规格代码的完整解释。



Bürkert 产品咨询表，让您快速便捷地咨询

您希望基于您的技术要求有针对性地提出产品咨询吗？为此，可使用我们的产品咨询表。在那里您可以找到与您的 Bürkert 联系人相关的所有信息。这样我们就能为您提供最佳建议。

[立即填写表格](#)