



## Handbetätigtes 2/2-Wege-Geradsitzventil

- Kompaktbauweise
- Hohe Lebensdauer
- Robuster Antrieb mit optionaler Hubbegrenzung und Verriegelung
- Edelstahlgehäuse mit Muffen-, Clamp- oder Schweißanschluss

Im Datenblatt beschriebene Produktvarianten können von der Produktdarstellung und -beschreibung abweichen.

### Kombinierbar mit

	<b>Typ 2101</b> Pneumatisch betätigtes 2/2-Wege-Geradsitzventil ELEMENT für dezentrale Automatisierung	▶
	<b>Typ 2100</b> Pneumatisch betätigtes 2/2-Wege-Schrägsitzventil ELEMENT für dezentrale Automatisierung	▶
	<b>Typ 2920</b> Handbetätigtes 2/2-Wege-Schrägsitzventil	▶
	<b>Typ 2961</b> Handbetätigtes 2-Wege-Geradsitz-Regelventil	▶
	<b>Typ 8801</b> ELEMENT On/Off Ventilsysteme mit dezentraler Automatisierung – Übersicht	▶
	<b>Typ 8840</b> Modularer Prozessventilknoten – Verteiler und Sammler	▶

### Typ-Beschreibung

Das Geradsitzventil Typ 2921 besteht aus einem manuellen Antrieb und einem 2-Wege-Ventilgehäuse aus Edelstahl. Mit einem hochwertigen Ventilgehäuse bietet das handbetätigte Ventil vielseitige Einsatzmöglichkeiten zur Absperrung von neutralen als auch aggressiven gasförmigen und flüssigen Medien. Die bewährte selbstnachstellende Spindelabdichtung garantiert eine optimale Dichtigkeit und ermöglicht somit einen wartungsarmen Betrieb selbst bei hohen Schaltzyklen. Je nach Anwendung sorgt die Weichdichtung aus PTFE oder PEEK für eine zuverlässige Sitzabdichtung auch unter anspruchsvollen Betriebsbedingungen.

Der Antrieb besteht aus hochwertigem Kunststoff und ist für den Einsatz in anspruchsvollen Umgebungen geeignet. Er verfügt über eine optische Stellungsanzeige und kann optional mit einer Hubbegrenzung und Verriegelung ausgestattet werden.

## Inhaltsverzeichnis

<b>1. Allgemeine technische Daten</b>	<b>3</b>
<hr/>	
<b>2. Zulassungen und Konformitäten</b>	<b>4</b>
2.1. Allgemeine Hinweise.....	4
2.2. Konformität .....	4
2.3. Normen .....	4
2.4. Explosionsschutz .....	4
2.5. Trinkwasser .....	4
2.6. Lebensmittel und Getränke/Hygiene.....	5
<hr/>	
<b>3. Werkstoffe</b>	<b>6</b>
3.1. Bürkert resistApp .....	6
3.2. Werkstoffangaben .....	6
<hr/>	
<b>4. Abmessungen</b>	<b>7</b>
4.1. Antrieb.....	7
4.2. Gehäuse mit Flanschanschluss .....	8
4.3. Gehäuse mit Gewindeanschluss.....	9
4.4. Gehäuse mit Schweißanschluss .....	10
4.5. Gehäuse mit Clamp-Anschluss .....	11
<hr/>	
<b>5. Leistungsbeschreibungen</b>	<b>12</b>
5.1. Fluidische Daten .....	12
Übersicht fluidische Daten bei Anströmung unter Sitz (für Flüssigkeiten, Dampf und Gase).....	12
5.2. Einsatzgrenzen .....	13
Einsatzgrenzen Mediumtemperatur und Betriebsdruck.....	13
Einsatzgrenzen optionaler Ausführungen .....	13
<hr/>	
<b>6. Produktmerkmale und -aufbau</b>	<b>14</b>
6.1. Produktmerkmale.....	14
<hr/>	
<b>7. Bestellinformationen</b>	<b>15</b>
7.1. Bürkert eShop.....	15
7.2. Bürkert Produktfilter .....	15
7.3. Bürkert Produkthanfrage-Formular .....	15

## 1. Allgemeine technische Daten

Produkteigenschaften	
Abmessungen	Weitere Informationen entnehmen Sie dem Kapitel „4. Abmessungen“ auf Seite 7.
Werkstoff	Weitere Informationen entnehmen Sie dem Kapitel „3. Werkstoffe“ auf Seite 6.
Bauart	Geradsitzventil Auf/Zu
Anschlussnennweite	DN 10...DN 100, NPS 3/8...NPS 4
Anströmung	Gegen Schließrichtung (unter Sitz)
Leistungsdaten	
Betriebsdruck	0 bar(g) ... 25 bar(g), siehe „5.1. Fluidische Daten“ auf Seite 12
Nennndruck	PN 25 (DIN EN 1333), Class 150 (DIN EN 1759)
Sitzleckage	Leckrate A (gemäß DIN EN 12266-1), Sitzdichtung PTFE und PEEK, Prüfmedium Luft (siehe „5.1. Fluidische Daten“ auf Seite 12)
K <sub>v</sub> -Wert	0,1 m <sup>3</sup> /h...140 m <sup>3</sup> /h, siehe „5.1. Fluidische Daten“ auf Seite 12
Mediendaten	
Medien	Dampf, Wasser, neutrale Gase, Alkohole, Öle, Treibstoffe, Hydraulikflüssigkeiten, Salzlösungen, Laugen, organische Lösungsmittel
Mediumtemperatur	-40 °C...+230 °C, siehe „5.2. Einsatzgrenzen“ auf Seite 13
Viskosität	Max. 600 mm <sup>2</sup> /s
Prozess-/Leistungsanschluss & Kommunikation	
Leistungsanschluss <sup>1.)</sup>	
Gewindeanschluss	G (EN ISO 228-1) Rc (ISO 7/1 /DIN EN 10226-2) NPT (ASME B 1.20.1)
Schweißanschluss	DIN EN ISO 1127/ISO 4200/DIN 11866 B DIN 11850 2/DIN 11866 A ASME BPE/DIN 11866 C SMS 3008
Clamp-Anschluss	DIN 32676 B (Rohr ISO 4200) DIN 32676 A (Rohr DIN 11850-2) ASME BPE
Zulassungen und Konformitäten	
Weitere Informationen entnehmen Sie dem Kapitel „2. Zulassungen und Konformitäten“ auf Seite 4	
Umgebung und Installation	
Umgebungstemperatur	-10 °C...+60 °C
Einbaulage	Beliebig, vorzugsweise Antrieb nach oben

1.) Weitere Ausführungen sind auf Anfrage erhältlich.

## 2. Zulassungen und Konformitäten

### 2.1. Allgemeine Hinweise

- Die im Folgenden genannten Zulassungen bzw. Konformitäten müssen bei Anfragen zwingend genannt werden. Nur so kann sichergestellt werden, dass das Produkt alle vorgeschriebenen Eigenschaften erfüllt.
- Nicht alle bestellbaren Geräteausführungen können mit den genannten Zulassungen bzw. Konformitäten geliefert werden.

### 2.2. Konformität



Das Produkt ist konform zu den EU-Richtlinien entsprechend der EU-Konformitätserklärung. Dies schliesst die folgenden Richtlinien mit ein:

- Druckgeräterichtlinie 2014/68/EU


### 2.3. Normen

Die angewandten Normen, mit denen die Konformität mit den EU-Richtlinien nachgewiesen wird, sind in der EU-Baumusterprüfbescheinigung und/oder der EU-Konformitätserklärung nachzulesen.

### 2.4. Explosionsschutz


Zulassung	Beschreibung																
 	<p><b>Optional: Explosionsschutz</b> Als Kategorie-2-Gerät geeignet für Zone 1/21 und Zone 2/22 (optional).</p> <p><b>ATEX:</b> EPS 18 ATEX 2 008 X II 2G Ex h IIC T4...T2 Gb II 2D Ex h IIIC T135 °C...T300 °C Db</p> <p><b>IECEx:</b> IECEx EPS 18.0007 X Ex h IIC T4...T2 Gb Ex h IIIC T135 °C...T300 °C Db</p> <table border="1"> <thead> <tr> <th>Temperaturklasse</th> <th>T2</th> <th>T3</th> <th>T4</th> </tr> </thead> <tbody> <tr> <td>Zulässige Oberflächentemperatur</td> <td>+300 °C</td> <td>+200 °C</td> <td>+135 °C</td> </tr> <tr> <td>Umgebungstemperatur</td> <td>-10...+60 °C</td> <td>-10...+60 °C</td> <td>-10...+60 °C</td> </tr> <tr> <td>Einschränkungen vom Gerät übernehmen</td> <td>+230 °C</td> <td>+185 °C</td> <td>+125 °C</td> </tr> </tbody> </table>	Temperaturklasse	T2	T3	T4	Zulässige Oberflächentemperatur	+300 °C	+200 °C	+135 °C	Umgebungstemperatur	-10...+60 °C	-10...+60 °C	-10...+60 °C	Einschränkungen vom Gerät übernehmen	+230 °C	+185 °C	+125 °C
Temperaturklasse	T2	T3	T4														
Zulässige Oberflächentemperatur	+300 °C	+200 °C	+135 °C														
Umgebungstemperatur	-10...+60 °C	-10...+60 °C	-10...+60 °C														
Einschränkungen vom Gerät übernehmen	+230 °C	+185 °C	+125 °C														

### 2.5. Trinkwasser

Konformität	Beschreibung
	<p><b>Geeignet für den Einsatz im Trinkwasserbereich</b> Die Werkstoffe entsprechen den Bewertungsgrundlagen (UBA) für Materialien im Kontakt mit Trinkwasser (TrinkwasserV).</p> <p><b>Edelstahlgehäuse</b> PF39: Geeignet für Geräte mit Mediumstemperatur bis 85 °C (Heißwasser)</p>

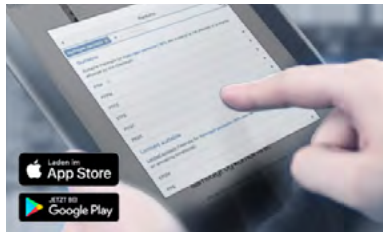
DTS 1000599139 DE Version: - Status: RL (released | freigegeben | valide) printed: 15.01.2024

**2.6. Lebensmittel und Getränke/Hygiene**

Konformität	Beschreibung
<p>FDA</p>	<p><b>FDA – Code of Federal Regulations (gültig für den variablen Code PL02)</b>                      Alle medienberührten Werkstoffe sind konform zum Code of Federal Regulations, veröffentlicht durch die FDA (Food and Drug Administration, USA) gemäß Herstellererklärung.</p>
	<p><b>EG-Verordnung 1935/2004 des Europäischen Parlaments und des Rates (gültig für den variablen Code PL01, PL02)</b>                      Alle medienberührten Werkstoffe sind konform zur EG-Verordnung 1935/2004/EC gemäß Herstellererklärung.</p>

### 3. Werkstoffe

#### 3.1. Bürkert resistApp

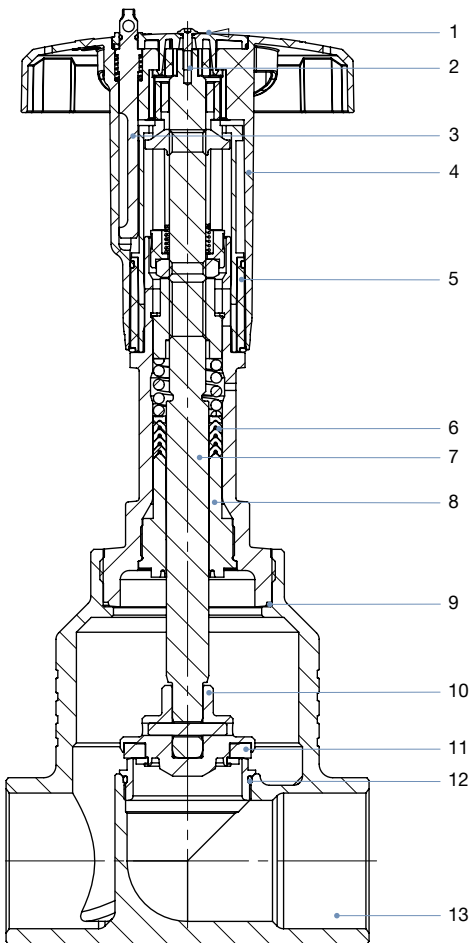


#### Bürkert resistApp – Beständigkeitstabelle

Sie möchten die Zuverlässigkeit und Langlebigkeit der Werkstoffe in Ihrem individuellen Anwendungsfall sicherstellen? Verifizieren Sie Ihre Kombination aus Medien und Werkstoffen auf unserer Website oder in unserer resistApp.

[Jetzt chemische Beständigkeit prüfen](#)

#### 3.2. Werkstoffangaben



Nr.	Element	Werkstoff
1	Abdeckung	Polyamid (PA)
2	Schraube	Edelstahl 1.4301
3	Verriegelung	Edelstahl 1.4305
4	Handrad	Polyphenylensulfid (PPS)
5	Optische Stellungsanzeige mit Skala	Polyamid (PA)
6	Spindelabdichtung	PTFE-V-Ringe (gefüllt), mit Federkompensation
7	Spindel	Edelstahl 1.4401 oder 1.4404
8	Spindelführung	Edelstahl 1.4404 (316L), PTFE gefüllt
9	Gehäusedichtung	Graphit
10	Pendelteller	Edelstahl 1.4401 (316)/1.4404 (316L)
11	Sitzdichtung	PTFE oder PEEK
12	Ventilsitz mit O-Ring	Edelstahl 1.4571, EPDM
13	Ventilgehäuse	Edelstahl 316L/CF3M

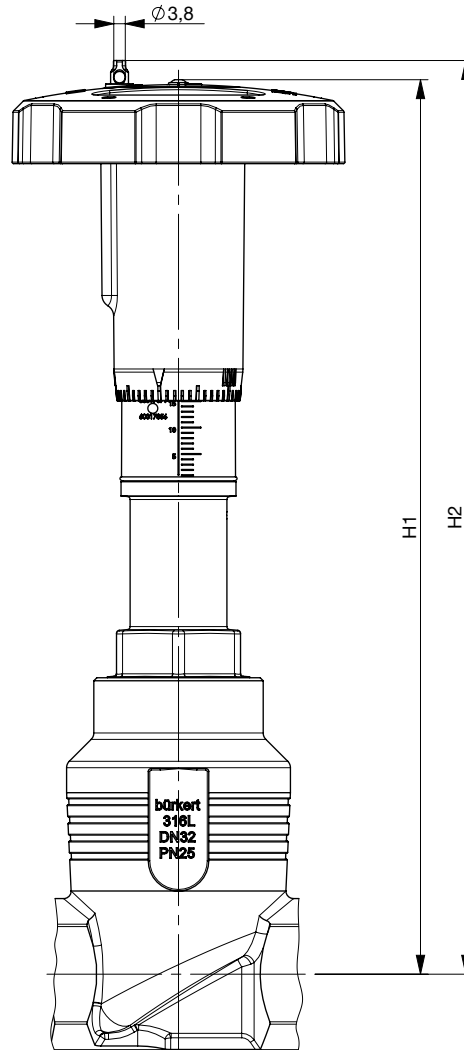
## 4. Abmessungen

### 4.1. Antrieb

**Hinweis:**

Angaben in mm

**Position geöffnet**

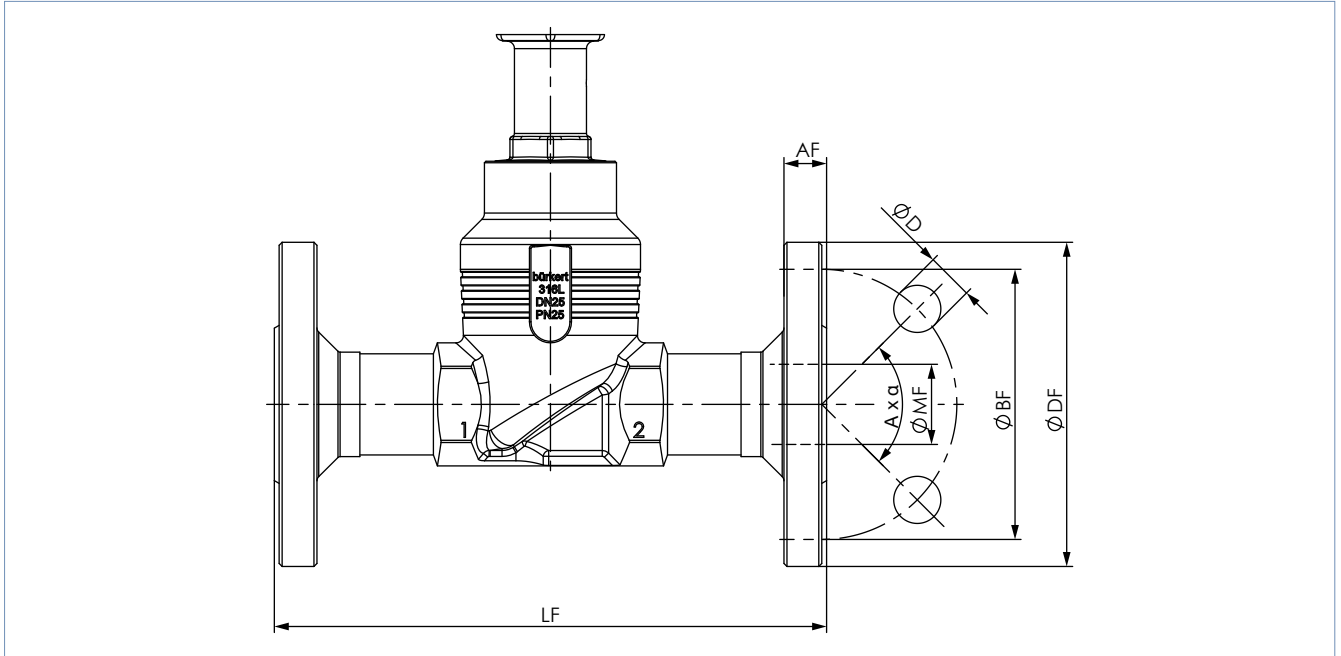


Anschlussnennweite (Rohr)		Handraddurchmesser Ø	H1	H2 (Verriegelung)
[DN]	[NPS]	[mm]		
15	½	45 (S)	217	224
20	¾	45 (S)	224	230
25	1	45 (S)	228	234
32	1 ¼	45 (S)	296	303
40	1 ½	45 <sup>1.)</sup> (S), 110 (M)	301	307
50	2	110 (M)	307	313
65	2 ½	160 (L)	361	368
80	3	160 (L)	369	375
100	4	160 (L)	379	385

1.) Bei einem Betriebsdruck kleiner als 16 bar

4.2. Gehäuse mit Flanschanschluss

Hinweis:  
Angaben in mm



Anschlussnennweite (Rohr) DN	DIN EN 1092 PN 25 FTF 1 nach DIN EN 558-1							JIS 10K FTF 10 nach DIN EN 558-2						
	Ø DF	LF	Ø BF	AF	Ø D	A x α	Ø MF	Ø DF	LF	Ø BF	AF	Ø D	A x α	Ø MF
10	90	130	60	16	14	4 x 90°	13,6	-	-	-	-	-	-	-
15	95	130	65	16	14	4 x 90°	18,1	95	108	70	12	15	4 x 90°	18,1
20	105	150	75	18	14	4 x 90°	23,7	100	117	75	14	15	4 x 90°	23,7
25	115	160	85	18	14	4 x 90°	29,7	125	127	90	14	19	4 x 90°	29,7
32	140	180	100	18	18	4 x 90°	38,4	135	140	100	16	19	4 x 90°	38,4
40	150	200	110	18	18	4 x 90°	44,3	140	165	105	16	19	4 x 90°	44,3
50	165	230	125	20	18	4 x 90°	56,3	155	203	120	16	19	4 x 90°	56,3
65	185	290	145	22	18	8 x 45°	66,0	175	216	140	18	19	4 x 90°	71,5
80	200	310	160	24	18	8 x 45°	81,0	185	241	150	18	19	8 x 45°	84,3
100	235	350	190	24	22	8 x 45°	100,0	292	292	175	18	19	8 x 45°	109,1

Anschlussnennweite (Rohr) NPS	ANSI B 16,5 Class 150 FTF 37 nach DIN EN 558-2							
Ø DF	LF	Ø BF	AF	Ø D	A x α	Ø MF		
½	89	184	60,5	11,2	15,7	4 x 90°	15,7	
¾	99	184	69,9	12,7	15,7	4 x 90°	20,8	
1	108	184	79,2	14,2	15,7	4 x 90°	26,7	
1½	127	222	98,6	17,5	15,7	4 x 90°	40,9	
2	152	254	120,7	19,1	19,1	4 x 90°	52,6	
2½	178	276	139,7	22,3	19,1	4 x 90°	62,7	
3	190	298	152,5	23,9	19,1	4 x 90°	78,0	
4	229	352	190,5	23,9	19,1	8 x 45°	102,4	

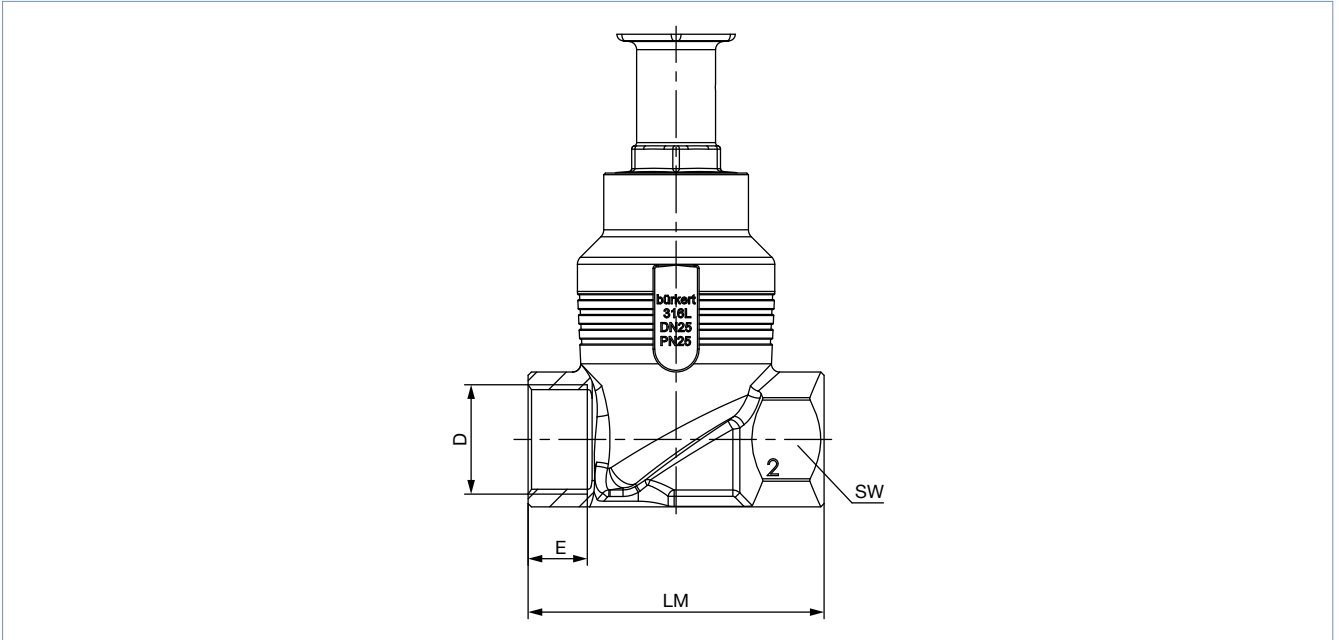
DTS 1000599139 DE Version: - Status: RL (released | freigegeben | valide) printed: 15.01.2024



### 4.3. Gehäuse mit Gewindeanschluss

**Hinweis:**

Angaben in mm

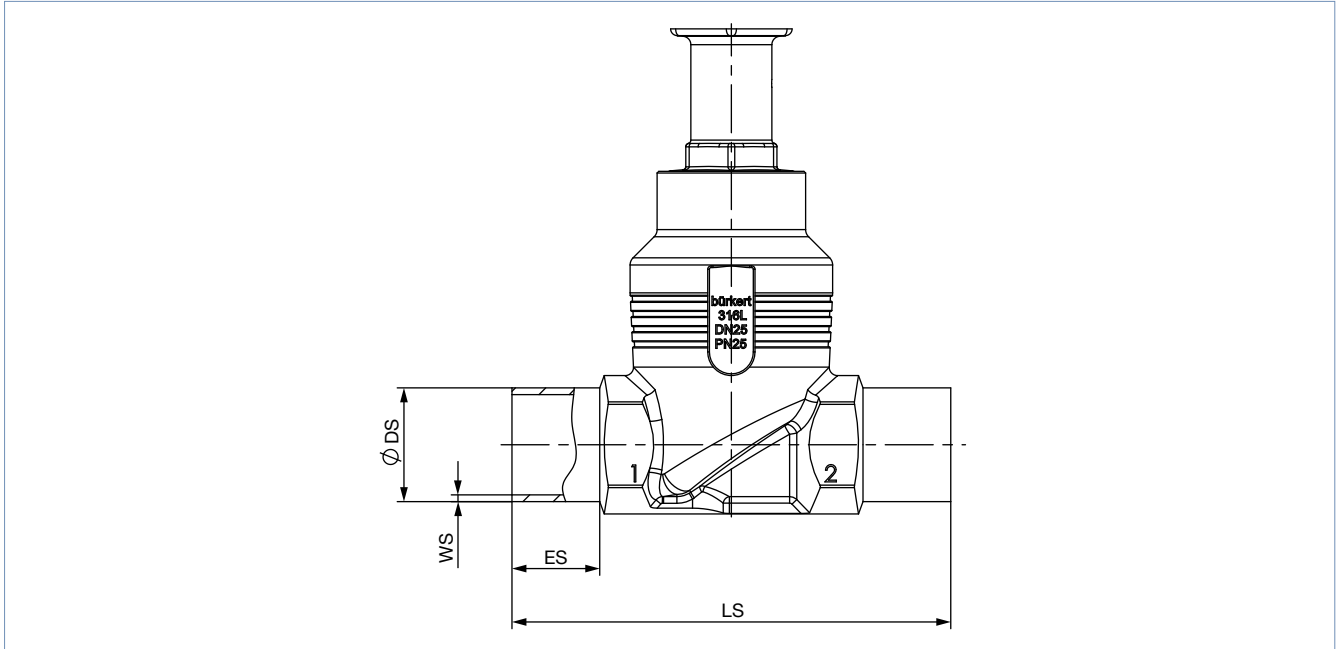


Anschlussnennweite (Rohr)	G, Rc, NPT (EN ISO 228-1, ISO 7/1/DIN EN 10226-2, ASME B 1.20.1)				LM	SW
	D	E				
DN	NPS	[G]	[NPT]	[Rc]		
10	3/8	12	10,3	10,1	65	27
15	1/2	14	13,7	13,2	65	27
20	3/4	16	14	14,5	75	34
25	1	18	16,8	16,8	90	41
32	1 1/4	20	17,3	19,1	110	50
40	1 1/2	22	17,3	19,1	120	55
50	2	24	17,6	23,4	150	70
65	2 1/2	26	23,7	26,7	185	85
80	3	28	30,5	29,8	205	100
100	4	32	33	35,8	240	125

DTS 1000599139 DE Version: - Status: RL (released | freigegeben | valide) printed: 15.01.2024

4.4. Gehäuse mit Schweißanschluss

Hinweis:  
Angaben in mm



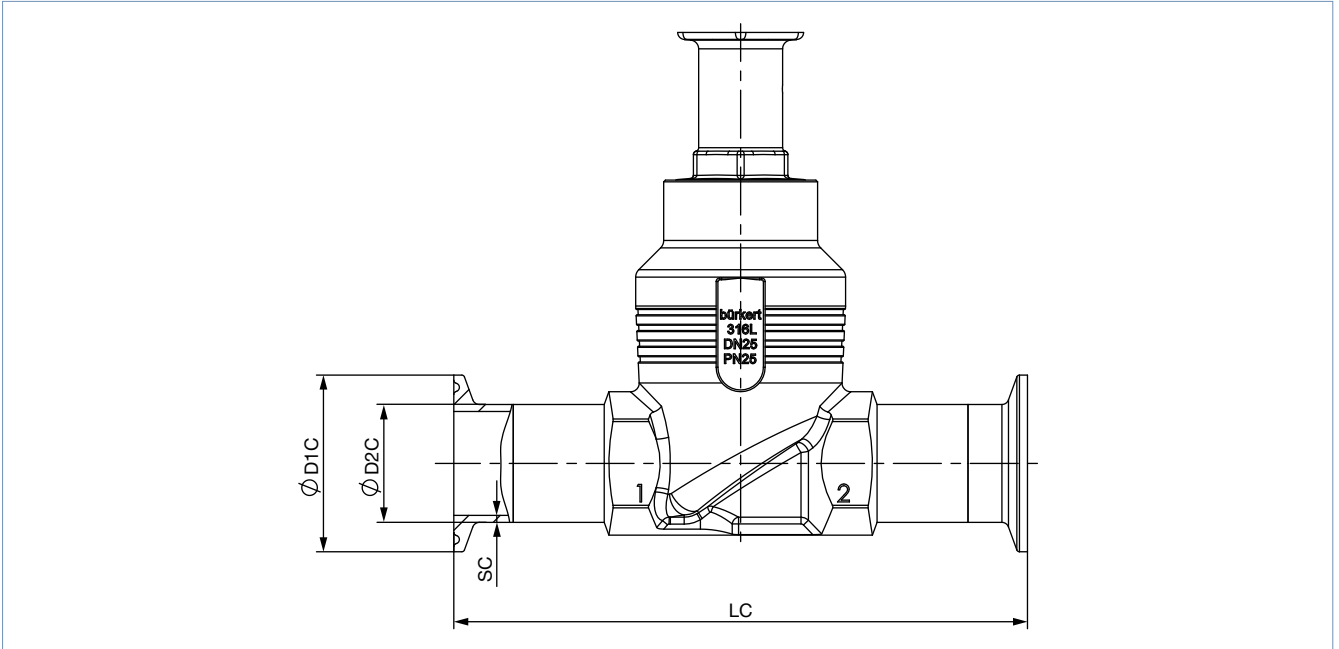
Anschlussnennweite (Rohr) DN	ES	LS	EN ISO 1127 1/ISO 4200/DIN 11866 B		DIN 11850 2/DIN 11866 A/DIN EN 10357 A	
			Ø DS	WS	Ø DS	WS
10	20	90	17,2	1,6	13	1,5
15	20	90	21,3	1,6	19	1,5
20	20	100	26,9	1,6	23	1,5
25	26	130	33,7	2,0	29	1,5
32	26	140	42,4	2,0	35	1,5
40	26	150	48,3	2,0	41	1,5
50	26	175	60,3	2,0	53	1,5
65	26	210	76,1	2,3	70	2,0
80	26	230	88,9	2,3	85	2,0
100	26	260	114,3	2,6	104	2,0

Anschlussnennweite (Rohr) NPS	ES	LS	ASME BPE/DIN 11866 C	
			Ø DS	WS
½	20	90	12,7	1,65
¾	20	90	19,05	1,65
1	20	100	25,4	1,65
1½	26	140	38,1	1,65
2	26	150	50,8	1,65
2½	26	175	63,5	1,65
3	26	210	76,2	1,65
4	26	260	101,6	2,11

DTS 1000599139 DE Version: - Status: RL (released | freigegeben | validé) printed: 15.01.2024

4.5. Gehäuse mit Clamp-Anschluss

Hinweis:  
Angaben in mm



Anschlussnennweite (Rohr)	Clamp: DIN 32676 A				Clamp: DIN 32676 B			
	Rohr: DIN 11850 2 DIN 11866 A DIN EN 10357 A				Rohr: EN ISO 1127 1 ISO 4200 DIN 11866 B			
DN	LC	Ø D2 C	Ø D1 C	SC	LC	Ø D2 C	Ø D1 C	SC
15	126	19	34	1,5	146	21,3	50,5	1,6
20	136	23	34	1,5	136	26,9	50,5	1,6
25	173	29	50,5	1,5	164	33,7	50,5	2,0
40	193	41	50,5	1,5	193	48,3	64,0	2,0
50	218	53	64	1,5	218	60,3	77,5	2,0

Anschlussnennweite (Rohr)	Clamp: ASME BPE DIN 32676 C			
	Rohr: ASME BPE DIN 11866 C			
NPS	LC	Ø D2 C	Ø D1 C	SC
½	122	12,7	25,0	1,65
¾	126	19,05	25,0	1,65
1	126	25,4	50,5	1,65
1½	172	38,1	50,5	1,65
2	182	50,8	64,0	1,65
2½	231	63,5	77,5	1,65
3	265	76,2	91,0	1,65
4	315	101,6	119,0	2,11

DTS 1000599139 DE Version: - Status: RL (released | freigegeben | validé) printed: 15.01.2024

## 5. Leistungsbeschreibungen

### 5.1. Fluidische Daten

Übersicht fluidische Daten bei Anströmung unter Sitz (für Flüssigkeiten, Dampf und Gase)

Hinweis:

- $K_V$ -Wert [ $m^3/h$ ]: Messung mit Wasser gemäß DIN EN 60534 - 2 - 4
- Sitzleckage Leckrate A gemäß DIN EN 12266 - 1
- Siehe „7.2. Bürkert Produktfilter“ auf Seite 15

Anschlussnennweite (Rohr)		Handraddurchmesser $\varnothing$	Betriebsdruck max. SF A		$K_V$ -Wert
DN	NPS		Sitzdichtung		
			PTFE	PEEK	
		[mm]	[bar(g)]	[bar(g)]	[ $m^3/h$ ]
10	$\frac{3}{4}$	45 (S)	25	25	4,7
15	$\frac{1}{2}$	45 (S)	25	25	4,7
20	$\frac{3}{4}$	45 (S)	25	25	8,1
25	1	45 (S)	25	25	13,0
32	1 $\frac{1}{4}$	45 (S)	25	25	20
40	1 $\frac{1}{2}$	45 <sup>1.)</sup> (S), 110 (M)	25	25	31
50	2	110 (M)	25 (20 <sup>2.)</sup> )	23 (20 <sup>2.)</sup> )	45
65	2 $\frac{1}{2}$	160 (L)	24 (15 <sup>2.)</sup> )	14	73
80	3	160 (L)	16	10	110
100	4	160 (L)	10	6	165

2.) Bei einem Betriebsdruck kleiner als 16 bar

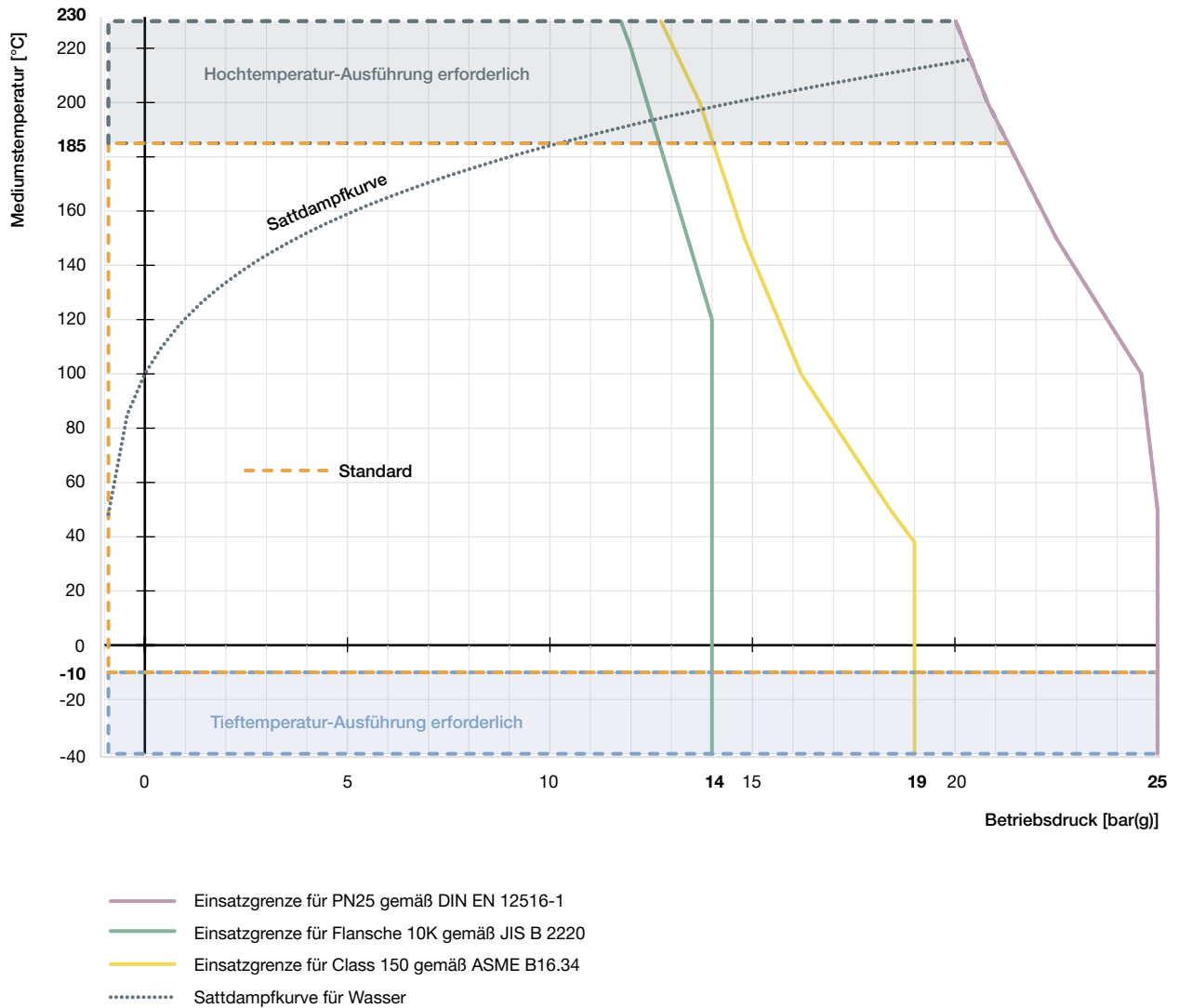
3.) Gemäß Druckgeräterichtlinie 97/23/EG für kompressible Fluide der Gruppe 1 (gefährliche Gase und Dämpfe gemäß Artikel 3 Nummer 1.3 Buchstabe a erster Gedankenstrich)

## 5.2. Einsatzgrenzen

### Einsatzgrenzen Mediumstemperatur und Betriebsdruck

Der Einsatzbereich der Bürkert Prozessventile ist zusätzlich zu den maximalen Betriebsdrücken durch den Nenndruck nach der entsprechenden Norm begrenzt.

### Einsatzgrenzen Betriebsdruck und Mediumsdruck



### Einsatzgrenzen optionaler Ausführungen

#### Hochtemperaturlausführung

Durch eine Anpassung der Spindelabdichtung ist diese Ausführung für Anwendungen mit Dampf, neutralen Gasen und anderen Wärmeträgermedien bis +230 °C geeignet.

#### Wasserausführung

Für Anwendungen mit Wasser bis +200 °C ermöglicht eine spezielle Konfiguration der Spindelabdichtung deutlich erhöhte Lebensdauern. Empfohlen wird der Einsatz für alle Wasseranwendungen.

#### Trinkwasserausführung

Die Werkstoffe entsprechen den Bewertungsgrundlagen (UBA) für Materialien im Kontakt mit Trinkwasser bis +85 °C.

#### Tieftemperaturlausführung

Für minimale Mediumstemperaturen bis -40 °C geeignet.

## 6. Produktmerkmale und -aufbau

### 6.1. Produktmerkmale

#### Hinweis

Weitere Informationen entnehmen Sie aus der **Bedienungsanleitung Typ 2921** ▶.

<p><b>Stellungsanzeige</b></p> <p>Beim Öffnen des Ventils (Handrad gegen den Uhrzeigersinn drehen) wird die gelbe Stellungsanzeige sichtbar.</p>	<p>Handrad</p> <p>Stellungsanzeige</p>
<p><b>Verriegelung (optional)</b></p> <p>Das Ventil kann gegen unbeabsichtigte oder unbefugte Bedienung gesichert werden.</p> <p>Hierfür kann ein Verriegelungsstift nach unten gedrückt und gedreht werden.</p> <p>Der Sichungsstift hat eine Bohrung (Ø 3,8) und kann mit einem Vorhängeschloss gesichert werden.</p>	<p>Verriegelungsstift</p> <p>Geschlossene Stellung    Geöffnete Stellung</p>
<p><b>Hubbegrenzung (optional)</b></p> <p>Sowohl die minimale, als auch die maximale Position des Ventils kann über eine Einstellhülse eingestellt werden. Dafür kann das Handrad abgenommen werden.</p>	<p>Schraube am Handrad</p> <p>Vierkant</p> <p>Einstellhülse</p>

DTS 1000599139 DE Version: - Status: RL (released | freigegeben | valide) printed: 15.01.2024

## 7. Bestellinformationen

### 7.1. Bürkert eShop



#### Bürkert eShop – Bequem bestellt und schnell geliefert

Sie möchten Ihr gewünschtes Bürkert Produkt oder Ersatzteil schnell finden und direkt bestellen? Unser Onlineshop ist rund um die Uhr für Sie erreichbar. Melden Sie sich gleich an und nutzen Sie die Vorteile.

[Jetzt online einkaufen](#)

### 7.2. Bürkert Produktfilter



#### Bürkert Produktfilter – Schnell zum passenden Produkt

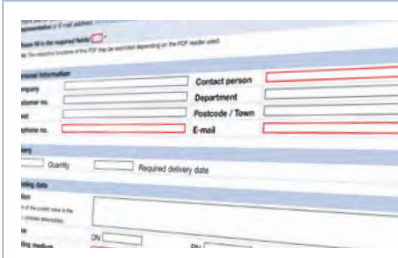
Sie möchten anhand Ihrer technischen Anforderungen einfach und bequem selektieren? Nutzen Sie den Bürkert Produktfilter und finden Sie unseren passenden Artikel für Ihre Anwendung.

[Jetzt Produkte filtern](#)

### 7.3. Bürkert Produkthanfrage-Formular

#### Hinweis:

In unserem Produkthanfrage-Formular finden Sie eine komplette Erläuterung unseres Spezifikationsschlüssels.



#### Bürkert Produkthanfrage-Formular – Ihre Anfrage schnell und kompakt

Sie möchten anhand Ihrer technischen Anforderungen eine gezielte Produkthanfrage stellen? Nutzen Sie hierfür unser Produkthanfrage-Formular. Dort finden Sie alle für Ihren Bürkert Ansprechpartner relevanten Informationen. So können wir Sie optimal beraten.

[Jetzt Formular ausfüllen](#)