



Direktwirkendes 2-Wege-Standard-Proportionalventil

- Hervorragender Stellbereich
- Sehr gutes Ansprechverhalten
- Kompakte Stellventilbauform
- Nennweiten DN 2...9,5 mm
- Optional: Explosionsgeschützte Spule



Im Datenblatt beschriebene Produktvarianten können von der Produktdarstellung und -beschreibung abweichen.

Kombinierbar mit

	Typ 8605 PWM-Ansteuerelektronik für elektromagnetische Proportionalventile	▶
	Typ 2518 Gerätesteckdose, Steckerform A nach DIN EN 175301-803	▶
	Typ 8611 eCONTROL – Universalregler	▶

Typ-Beschreibung

Das direktwirkende Proportionalventil Typ 2875 kann als Stellglied zur Prozessregelung eingesetzt werden. Aufgrund einer elastomeren Sitzdichtung ist das Ventil im Bereich des auf die Nennweite bezogenen Nenndruckes dichtschießend (integrierte Absperrfunktion). Der Betätigungsanker des Ventils ist reibungsfrei gelagert, was zu einem außergewöhnlichen Stellverhalten führt. Dieses Ventil ist insbesondere für anspruchsvolle Regelaufgaben geeignet (hoher Stellbereich, trockene Gase, etc.).

DTS 1000173849 DE Version: R Status: RL (released | freigegeben | valide) printed: 22.01.2026

Inhaltsverzeichnis

1. Allgemeine technische Daten	3
2. Schaltungsfunktionen	3
3. Zulassungen und Konformitäten	4
3.1. Allgemeine Hinweise	4
3.2. Konformität	4
3.3. Normen	4
3.4. Explosionsschutz	4
3.5. Nordamerika (USA/Kanada)	4
3.6. Lebensmittel und Getränke/Hygiene	4
4. Werkstoffe	5
4.1. Bürkert resistApp	5
5. Abmessungen	6
5.1. Standardvariante	6
Gewindevariante	6
Flanschvariante	7
5.2. ATEX/IECEX-Variante	8
Gewindevariante	8
Flanschvariante	9
6. Leistungsbeschreibungen	9
6.1. Durchflusseigenschaften	9
Bestimmung des K_V -Wertes	9
6.2. Beispielhafte Kennlinie eines Proportionalventils	10
7. Produktbetrieb	10
7.1. Ansteuerung	10
8. Bestellinformationen	11
8.1. Bürkert eShop	11
8.2. Empfehlung bezüglich der Produktauswahl	11
8.3. Bürkert Produktfilter	11
8.4. Bürkert Produktanfrage-Formular	11
8.5. Bestelltabelle	12
Standardvariante	12
Variante mit Zulassungen	13
Variante für höhere Differenzdrücke	14
8.6. Bestelltabelle Zubehör	15
Gerätesteckdose Typ 2518, Steckerform A gemäß DIN EN 175301 - 803	15
Ansteuerelektronik Typ 8605 für Proportionalventile	15

DTS 1000173849 DE Version: R Status: RL (released | freigegeben | valide) printed: 22.01.2026

1. Allgemeine technische Daten

Produkteigenschaften	
Abmessungen	Weitere Informationen entnehmen Sie dem Kapitel „5. Abmessungen“ auf Seite 6.
Werkstoff	
Dichtung	FKM, EPDM
Gehäuse	Messing, Edelstahl
Schaltungsfunktion	A Weitere Informationen entnehmen Sie dem Kapitel „2. Schaltungsfunktionen“ auf Seite 3.
Leistungsdaten	
Typische Werte des Stellverhaltens ¹⁾	
Hysterese	< 5 %
Wiederholgenauigkeit	< 0,5 % v. E. ²⁾
Ansprechempfindlichkeit	< 0,25 % v. E. ²⁾
Stellbereich	1:200
Stellzeit (10...90 %)	< 25 ms
Druckbereich ³⁾	0...25 bar
Einschaltdauer	Dauerbetrieb 100 % ED
Elektrische Daten	
Betriebsspannung	24 V DC (12 V auf Anfrage)
Leistungsaufnahme	16 W
Maximaler Spulenstrom ⁴⁾	750 mA (bei 16 W und 24 V-Spule)
PWM-Frequenz ⁵⁾	900 Hz
Mediendaten	
Betriebsmedium	Neutrale Gase, Flüssigkeiten auf Anfrage
Mediumtemperatur	- 10 °C...+ 90 °C (bei FKM) - 30 °C...+ 90 °C (bei EPDM)
Viskosität	Max. 21 mm ² /s (21 cSt)
Produktanschlüsse	
Elektrischer Anschluss	Gerätesteckdose Typ 2518 ▶, Steckerform A gemäß DIN EN 175301 - 803 Weitere Informationen entnehmen Sie dem Kapitel „Gerätesteckdose Typ 2518, Steckerform A gemäß DIN EN 175301 - 803 “ auf Seite 15.
Leitungsanschluss	Flansch, G 3/8, G 1/2, NPT 3/8, NPT 1/2
Zulassungen und Konformitäten	
Schutzart	IP65
Explosionsschutz	Weitere Informationen entnehmen Sie dem Kapitel „3.4. Explosionsschutz“ auf Seite 4.
Nordamerika (USA/Kanada)	Weitere Informationen entnehmen Sie dem Kapitel „3.5. Nordamerika (USA/Kanada)“ auf Seite 4.
Lebensmittel und Getränke/ Hygiene	Weitere Informationen entnehmen Sie dem Kapitel „3.6. Lebensmittel und Getränke/Hygiene“ auf Seite 4.
Umgebung und Installation	
Einbaulage	Beliebig, vorzugsweise Antrieb nach oben
Umgebungstemperatur	Max. + 55 °C

1.) Die Kennwerte des Stellverhaltens hängen von den Einsatzbedingungen ab.
 2.) Bei Durchflussmessung
 3.) Druckangabe: Überdruck zum Atmosphärendruck, nennweitenabhängig, Dichthalte- oder auch Nenndruck
 4.) Maximalwert: Wert ist abhängig vom Betriebsdruck
 5.) PWM: Pulsweitenmodulation

2. Schaltungsfunktionen

Symbol	Beschreibung
	Wirkungsweise A (WW A) 2/2-Wege-Magnet-Proportionalregelventil Direktwirkend In Ruhestellung geschlossen

DTS 1000173849 DE Version: R Status: RL (released | freigegeben | valide) printed: 22.01.2026

3. Zulassungen und Konformitäten

3.1. Allgemeine Hinweise

- Die im Folgenden genannten Zulassungen bzw. Konformitäten müssen bei Anfragen zwingend genannt werden. Nur so kann sichergestellt werden, dass das Produkt alle vorgeschriebenen Eigenschaften erfüllt.
- Nicht alle bestellbaren Gerätevarianten können mit den genannten Zulassungen bzw. Konformitäten geliefert werden.

3.2. Konformität

Das Produkt ist konform zu den EU-Richtlinien entsprechend der EU-Konformitätserklärung.


3.3. Normen

Die angewandten Normen, mit denen die Konformität mit den EU-Richtlinien nachgewiesen wird, sind in der EU-Baumusterprüfbescheinigung und/oder der EU-Konformitätserklärung nachzulesen.

3.4. Explosionsschutz




Zulassung	Beschreibung
 	Optional: Explosionsschutz ATEX: II 2 G Ex mb IIC T4 Gb II 2 D Ex mb IIIC T130 °C Db IECEX: Ex mb IIC T4 Gb Ex mb IIIC T130 °C Db

3.5. Nordamerika (USA/Kanada)

Zulassung	Beschreibung
	Optional: UL Recognized für die USA ¹⁾ Die Produkte sind UL Recognized für die USA gemäß: <ul style="list-style-type: none"> • UL 429 (Electrically operated valves)

1.) Dieses Gerät ist für die Verwendung mit einer NEC Class 2 power source oder einem NEC Class 2 transformer gemäß UL1310 oder UL1585 vorgesehen.

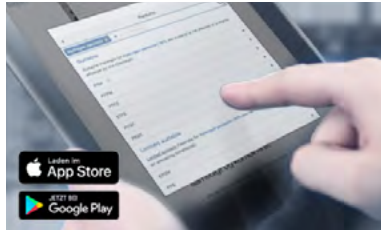
3.6. Lebensmittel und Getränke/Hygiene

Konformität	Beschreibung
	United States Pharmacopeial Convention (USP) (gültig für den variablen Code PL04) Alle medienberührten Werkstoffe sind biokompatibel gemäß Herstellererklärung.
	FDA – Code of Federal Regulations (gültig für den variablen Code PL02, PL03) Alle medienberührten Werkstoffe sind konform zum Code of Federal Regulations, veröffentlicht durch die FDA (Food and Drug Administration, USA) gemäß Herstellererklärung.
	EG-Verordnung 1935/2004 des Europäischen Parlaments und des Rates (gültig für den variablen Code PL01, PL02) Alle medienberührten Werkstoffe sind konform zur EG-Verordnung 1935/2004/EC gemäß Herstellererklärung.

DTS 1000173849 DE Version: R Status: RL (released | freigegeben | valide) printed: 22.01.2026

4. Werkstoffe

4.1. Bürkert resistApp



Bürkert resistApp – Beständigkeitstabelle

Sie möchten die Zuverlässigkeit und Langlebigkeit der Werkstoffe in Ihrem individuellen Anwendungsfall sicherstellen? Verifizieren Sie Ihre Kombination aus Medien und Werkstoffen auf unserer Website oder in unserer resistApp.

[Jetzt chemische Beständigkeit prüfen](#)

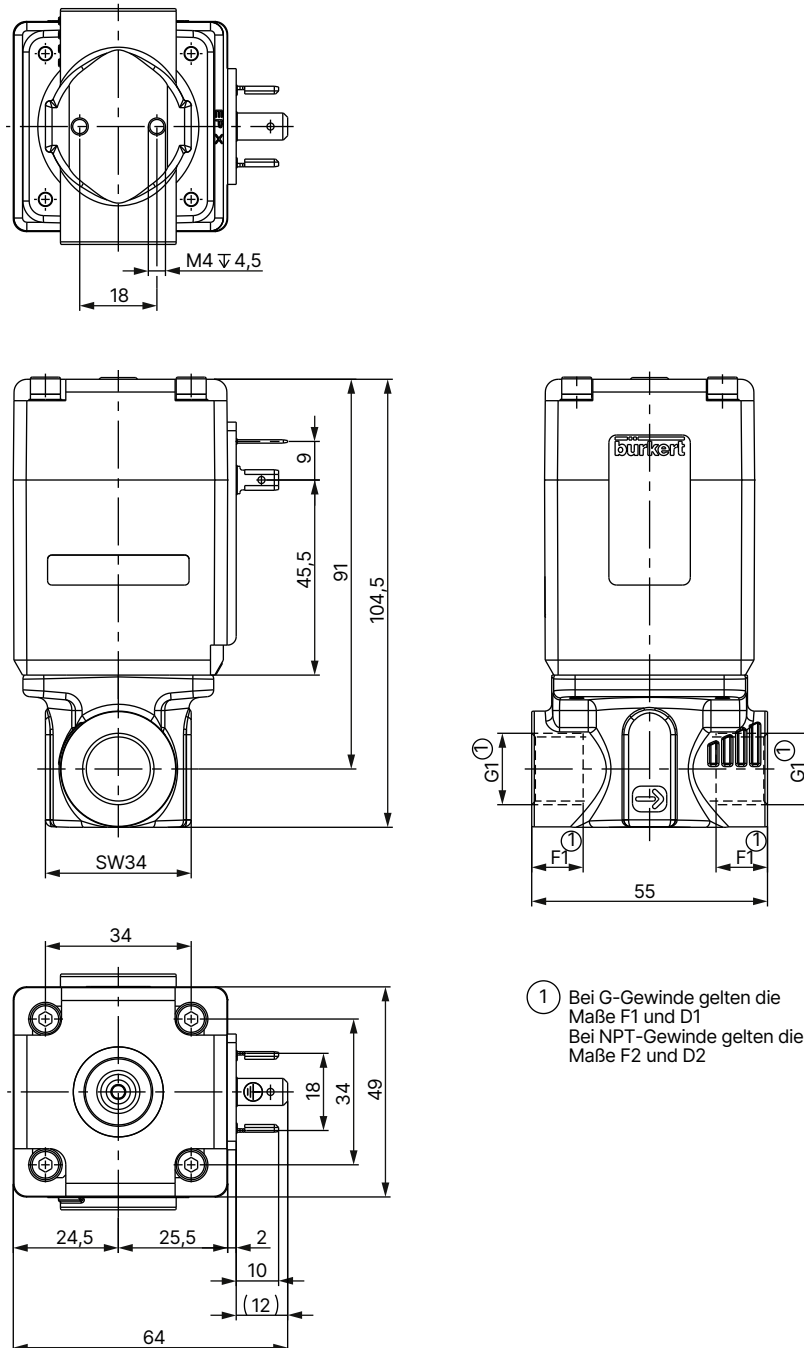
5. Abmessungen

5.1. Standardvariante

Gewindevariante

Hinweis:

Angaben in mm

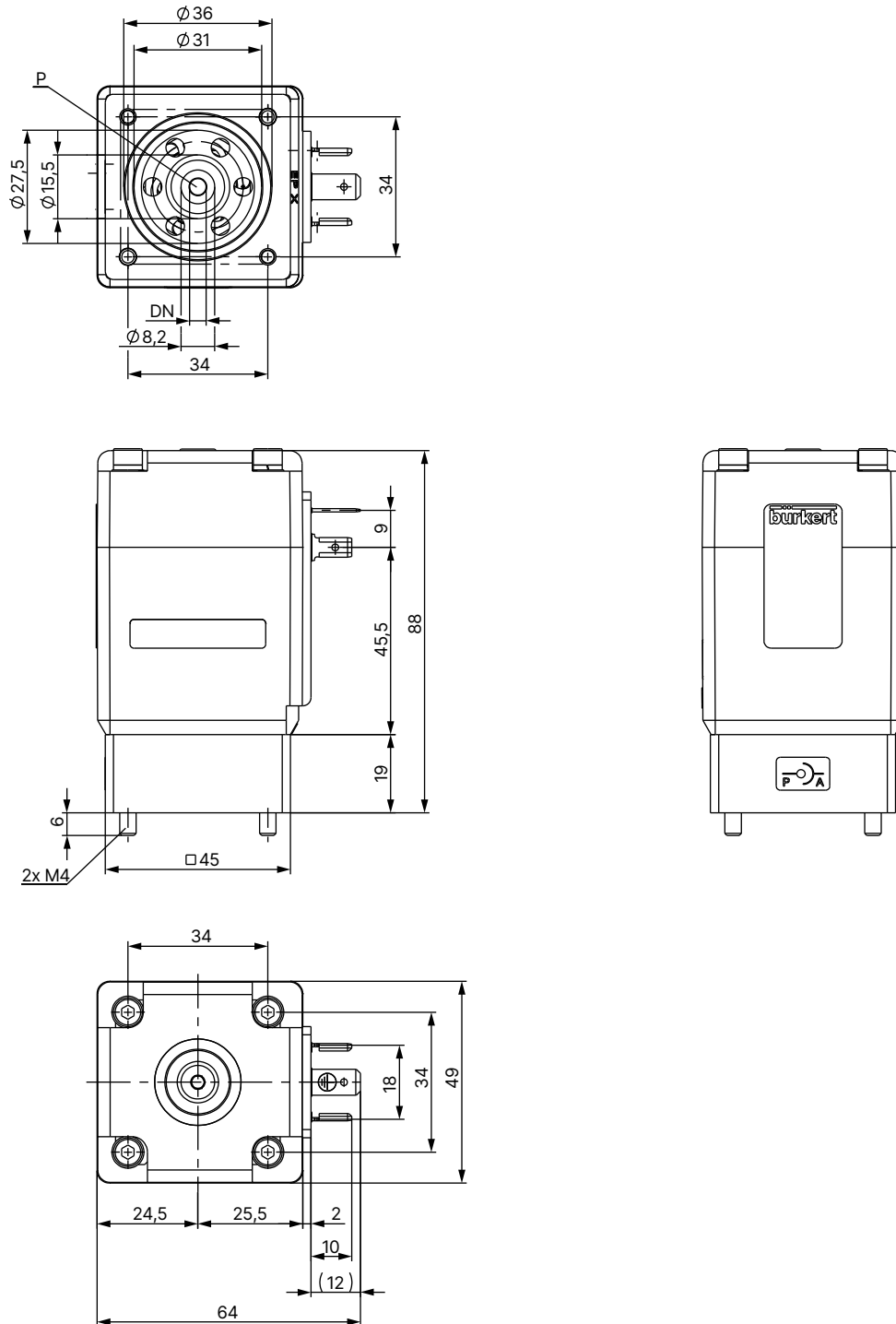


Leitungsanschluss	F1	G1	F2	G2
Gewinde	12	G 3/8	10,3	NPT 3/8
	14	G 1/2	13,7	NPT 1/2

Flanschvariante

Hinweis:

Angaben in mm

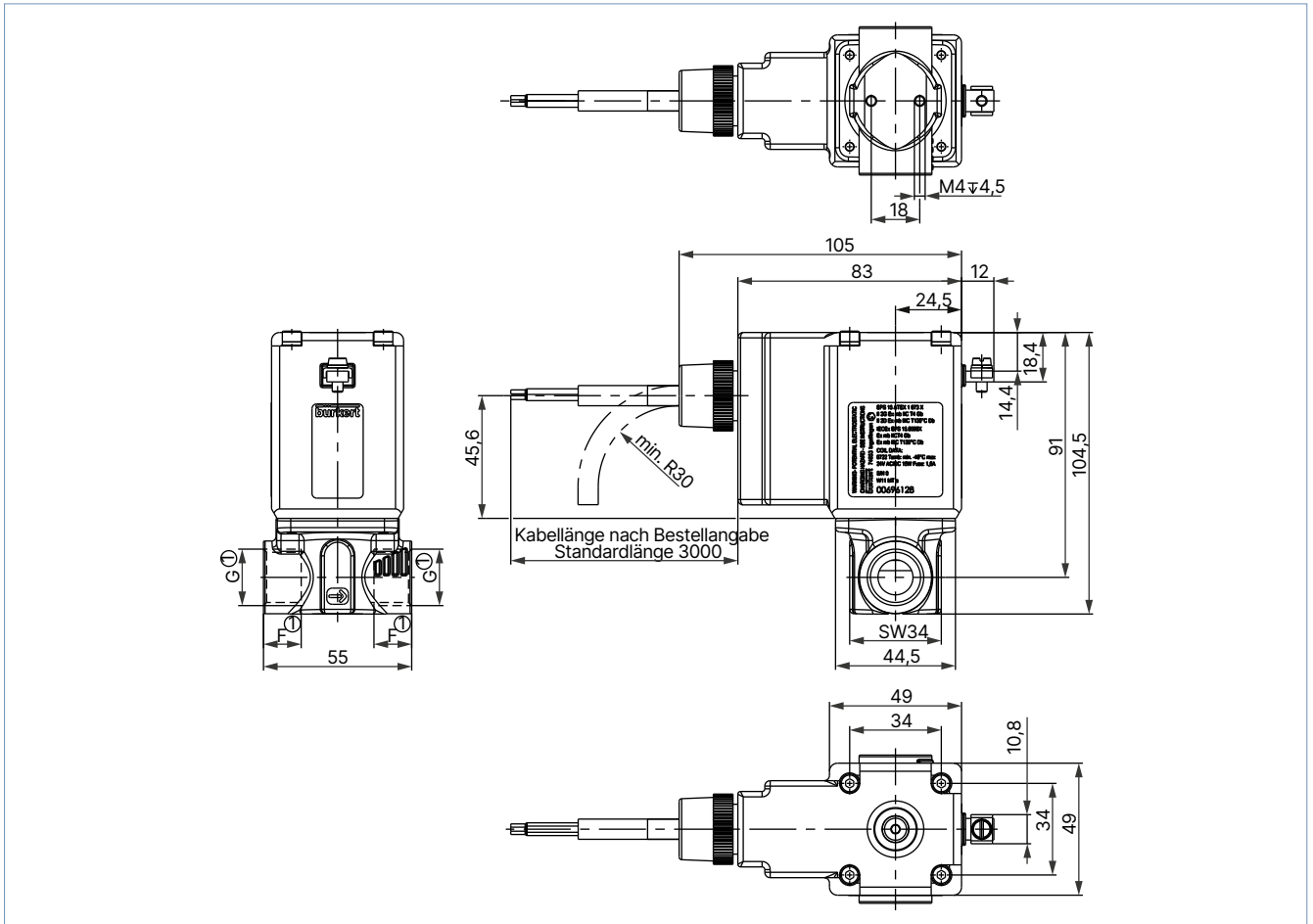


5.2. ATEX/IECEx-Variante

Gewindevariante

Hinweis:

Angaben in mm

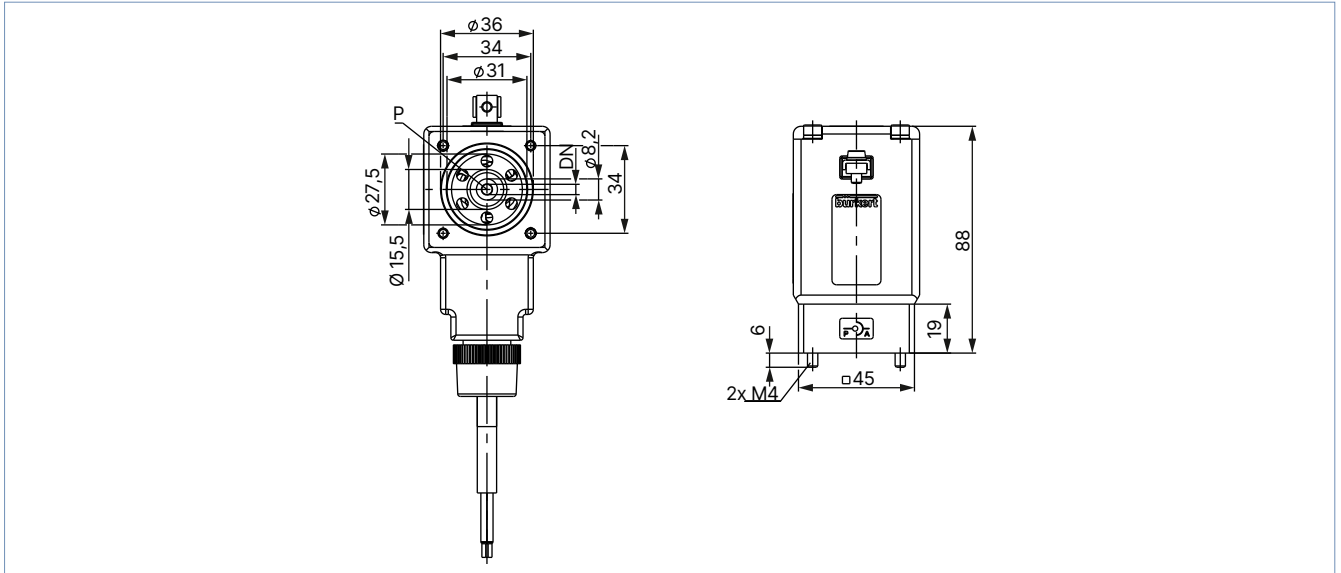


Leitungsanschluss	F1	G1	F2	G2
Gewinde	12	G 3/8	10,3	NPT 3/8
	14	G 1/2	13,7	NPT 1/2

Flanschvariante

Hinweis:

Angaben in mm



6. Leistungsbeschreibungen

6.1. Durchflusseigenschaften

Bestimmung des K_V -Wertes

Druckabfall	K_V -Wert für Flüssigkeiten [m³/h]	K_V -Wert für Gase [m³/h]
Unterkritisch $p_2 > \frac{p_1}{2}$	$= Q \sqrt{\frac{\rho}{1000 \Delta p}}$	$= \frac{Q_N}{514} \sqrt{\frac{T_1 \rho_N}{p_2 \Delta p}}$
Überkritisch $p_2 < \frac{p_1}{2}$	$= Q \sqrt{\frac{\rho}{1000 \Delta p}}$	$= \frac{Q_N}{257 p_1} \sqrt{T_1 \rho_N}$

Wert	Beschreibung	Einheit
K_V	Durchflusskoeffizient	[m³/h] ^{1.)}
Q_N	Standard-Durchflussrate	[m ³ /h] ^{2.)}
p_1	Eingangsdruck	[bar] ^{3.)}
p_2	Ausgangsdruck	[bar] ^{3.)}
Δp	Differenzialdruck $p_1 \dots p_2$	[bar]
ρ	Dichte	[kg/m³]
ρ_N	Standarddichte	[kg/m³]
T_1	Mediumtemperatur	[(273+t)K]

1.) Gemessen für Wasser, $\Delta p = 1$ bar, über dem Wert
 2.) Unter Referenzbedingungen 1,013 bar und 0 °C (273 K)
 3.) Absoluter Druck

DTS 1000173849 DE Version: R Status: RL (released | freigegeben | valide) printed: 22.01.2026

6.2. Beispielhafte Kennlinie eines Proportionalventils

Hinweis:

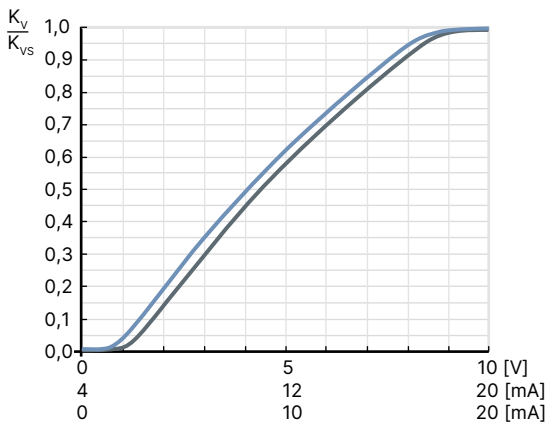
Die Auslegung der Nennweite ist bei Proportionalventilen für die einwandfreie Funktion innerhalb der Applikation sehr wichtig. Die Nennweite ist so zu wählen, dass einerseits der gewünschte Durchflussbereich erreicht wird und andererseits bei voll geöffnetem Ventil ein ausreichender Teil des Gesamtdruckabfalls über das Ventil erfolgt.

Richtwert: $\Delta p_{\text{Ventil}} > 25\%$ des Gesamt-Druckabfalls

Andernfalls wird eine ideale, lineare Ventilkennlinie zu einer gekrümmten Anlagenkennlinie deformiert.

Überschreitet der Differenzdruck (Differenz zwischen Eingangs- und Ausgangsdruck) wiederum den Wert des halben Nenndruckes kann es zu Kennlinienunstetigkeiten kommen.

Lassen Sie sich bereits in der Planungsphase durch unsere Bürkert-Ingenieure beraten.



7. Produktbetrieb

7.1. Ansteuerung

Die Ansteuerung erfolgt über ein PWM-Signal (Pulsweitenmodulation). Das Tastverhältnis des PWM-Signals bestimmt den Spulenstrom und damit auch die Position des Betätigungsankers.

Die Ansteuerlektronik Typ 8605 von Bürkert (siehe Datenblatt **Typ 8605** ▶) wandelt ein analoges Sollwertsignal in ein dem Ventiltyp entsprechendes PWM-Signal (Pulsweitenmodulation) und bietet weitere Funktionen wie Temperaturkompensation (Spulenerwärmung), Rampenfunktion oder Anpassung des minimalen und maximalen Tastverhältnisses/Spulenstromes an den Stellbereich.

Beachten Sie auch die Auslegungshinweise für ein solches Stellventil im Kapitel „6.2. Beispielhafte Kennlinie eines Proportionalventils“ auf [Seite 10](#).

8. Bestellinformationen

8.1. Bürkert eShop



Bürkert eShop – Bequem bestellt und schnell geliefert

Sie möchten Ihr gewünschtes Bürkert Produkt oder Ersatzteil schnell finden und direkt bestellen? Unser Onlineshop ist rund um die Uhr für Sie erreichbar. Melden Sie sich gleich an und nutzen Sie die Vorteile.

[Jetzt online einkaufen](#)

8.2. Empfehlung bezüglich der Produktauswahl

Hinweis:

- Benutzen Sie für die Angaben zur Geräteauslegung das Produktanfrage-Formular (siehe „8.4. Bürkert Produktanfrage-Formular“ auf Seite 11) und senden Sie es uns nach dem Ausfüllen zu.
- Beachten Sie bezüglich der Produktauswahl das Kapitel „6.2. Beispielhafte Kennlinie eines Proportionalventils“ auf Seite 10.

8.3. Bürkert Produktfilter

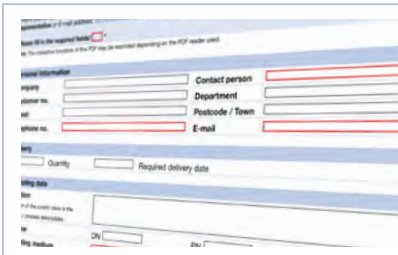


Bürkert Produktfilter – Schnell zum passenden Produkt

Sie möchten anhand Ihrer technischen Anforderungen einfach und bequem selektieren? Nutzen Sie den Bürkert Produktfilter und finden Sie unseren passenden Artikel für Ihre Anwendung.

[Jetzt Produkte filtern](#)

8.4. Bürkert Produktanfrage-Formular



Bürkert Produktanfrage-Formular – Ihre Anfrage schnell und kompakt

Sie möchten anhand Ihrer technischen Anforderungen eine gezielte Produktanfrage stellen? Nutzen Sie hierfür unser Produktanfrage-Formular. Dort finden Sie alle für Ihren Bürkert Ansprechpartner relevanten Informationen. So können wir Sie optimal beraten.

[Jetzt Formular ausfüllen](#)

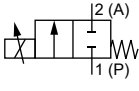
DTS 1000173849 DE Version: R Status: RL (released | freigegeben | valide) printed: 22.01.2026

8.5. Bestelltabelle

Standardvariante

Hinweis:

- Alle Ventile mit FKM-Dichtungen
- Beachten Sie, dass die Gerätesteckdose separat bestellt werden muss, siehe „Gerätesteckdose Typ 2518, Steckerform A gemäß DIN EN 175301-803“ auf Seite 15 oder separates Datenblatt für **Typ 2518** ▶.

Wirkungsweise	Leitungsanschluss ¹⁾	Nennweite	K _{vs} -Wert Wasser ²⁾	Nenndruck ³⁾	Max. Differenzdruck	Artikel-Nr. Messinggehäuse	Artikel-Nr. Edelstahlgehäuse
		[mm]	[m ³ /h]	[bar]	[bar]		
WW A 2/2-Wege-Magnet-Proportionalregelventil Direktwirkend In Ruhestellung geschlossen 	G 3/8	2,0	0,12	25	12,5	236897	236899
	NPT 3/8		0,12	25	12,5	236898	236900
	G 3/8	3,0	0,25	10	5	236901	236903
	NPT 3/8		0,25	10	5	236902	236904
	G 3/8	4,0	0,45	8	4	236905	236910
	NPT 3/8		0,45	8	4	236908	236912
	G 1/2		0,45	8	4	236906	236911
	NPT 1/2		0,45	8	4	236909	236913
	G 1/2	6,0	0,80	4	2	236915	236919
	NPT 1/2		0,80	4	2	236917	236921
	G 1/2	8,0	1,10	2	1	236922	236924
	NPT 1/2		1,10	2	1	236923	236925
	G 1/2	9,5	1,40	0,7	0,35	273004	314557
	NPT 1/2		1,40	0,7	0,35	314555	314559

1.) Leitungsanschluss: Andere auf Anfrage

2.) Messung bei + 20 °C, 1 bar Druckdifferenz über dem voll geöffneten Ventil

3.) Druckangabe: Überdruck zum Atmosphärendruck. Ist der Differenzdruck zwischen Eingangs- und Ausgangsdruck des Ventils größer als der halbe Nenndruck, sind Unstetigkeiten in der Ventilkennlinie möglich.

DTS 1000173849 DE Version: R Status: RL (released) | freigegeben | valide | printed: 22.01.2026

Variante mit Zulassungen

Hinweis:

- Alle Ventile mit FKM-Dichtungen und ATEX-Variante mit 3 m Anschlusskabel.
- Beachten Sie, dass die Geräteresteckdose separat bestellt werden muss, siehe „8.6. Bestelltabelle Zubehör“ auf Seite 15 oder separates Datenblatt für **Typ 2518** ▶.
- Weitere Informationen zu den Zulassungen entnehmen Sie dem Kapitel „3. Zulassungen und Konformitäten“ auf Seite 4.

Wirkungsweise	Leitungsanschluss ¹⁾	Nennweite	Zulassungen	K _{vs} -Wert Wasser ²⁾	Nenn- druck	Max. Differenz- druck	Artikel-Nr. Messing- gehäuse	Artikel-Nr. Edelstahl- gehäuse
		[mm]		[m ³ /h]				
WW A 2/2-Wege-Magnet- Proportionalregelventil Direktwirkend In Ruhestellung geschlossen 	G 3/8	2,0	UR	0,12	25	12,5	274976	274988
	NPT 3/8			0,12			274977	274989
	G 3/8	3,0	ATEX/IECEX	0,12	20	10	291483	a. A.
	G 3/8			0,25			274978	274990
	NPT 3/8	3,0	UR	0,25	10	5	274979	274991
	G 3/8			0,25			291485	a. A.
	G 3/8	4,0	ATEX/IECEX	0,25	9	4,5	291485	a. A.
	G 3/8			0,45			274980	274992
	NPT 3/8	4,0	UR	0,45	8	4	274981	274993
	G 3/8			0,45			291486	a. A.
	G 1/2	4,0	ATEX/IECEX	0,45	7	3,5	291486	a. A.
	NPT 1/2			0,45			274982	274994
	G 1/2	4,0	UR	0,45	8	4	274982	274994
	NPT 1/2			0,45			274983	274995
	G 1/2	6,0	UR	0,80	4	2	274984	274996
	NPT 1/2			0,80			274985	274997
G 1/2	6,0	ATEX/IECEX	0,80	3,5	1,75	291487	a. A.	
G 1/2			1,10			274986	274998	
NPT 1/2	8,0	UR	1,10	2	1	274987	274999	
G 1/2			1,10			274987	274999	
G 1/2	8,0	ATEX/IECEX	1,10	1,5	0,75	291488	a. A.	

a. A. = auf Anfrage

1.) Leitungsanschluss: Andere auf Anfrage

2.) Messung bei + 20 °C, 1 bar Druckdifferenz über dem voll geöffneten Ventil

DTS 1000173849 DE Version: R Status: RL (released | freigegeben | valide) printed: 22.01.2026

Variante für höhere Differenzdrücke

Hinweis:

- Alle Ventile mit FKM-Dichtungen
- Andere Anschlussvarianten (Flansch, NPT) auf Anfrage
- PWM-Frequenz: 500 Hz
- Stellbereich: 1:100
- Bei $\Delta p > 10$ bar kann es aufgrund der Stromungsverhältnisse in der Anlage zu Unstetigkeiten in der Kennlinie kommen.
- Beachten Sie, dass die Gerätesteckdose separat bestellt werden muss, siehe „Gerätesteckdose Typ 2518, Steckerform A gemäß DIN EN 175301-803“ auf Seite 15 oder separates Datenblatt für Typ 2518 ▶.
- Weitere Informationen zu den Zulassungen entnehmen Sie dem Kapitel „3. Zulassungen und Konformitäten“ auf Seite 4.

Wirkungsweise	Leitungsanschluss ¹⁾	Nennweite [mm]	Zulassungen	K _{vs} -Wert Wasser ²⁾	Nenndruck [bar]	Artikel-Nr. Messing- gehäuse	Artikel-Nr. Edelstahl- gehäuse
				[m³/h]			
WW A 2/2-Wege-Magnet- Proportionalregelventil Direktwirkend In Ruhestellung geschlossen 	G 3/8	2,0	–	0,12	25	239040	239085
	G 3/8		UR	0,12	25	275000	275005
	G 3/8		ATEX/IECEX	0,12	20	291468	a. A.
	G 3/8	3,0	–	0,25	10	239086	239087
	G 3/8		UR	0,25	10	275001	275006
	G 3/8		ATEX/IECEX	0,25	9	291470	a. A.
	G 3/8	4,0	–	0,45	8	239088	239089
	G 3/8		UR	0,45	8	274090	274091
	G 3/8		ATEX/IECEX	0,45	7	291474	a. A.
	G 1/2	6,0	–	0,80	4	239090	239091
	G 1/2		UR	0,80	4	275002	275007
	G 1/2		ATEX/IECEX	0,80	3,5	291476	a. A.
	G 1/2	8,0	–	1,10	2	239092	239093
	G 1/2		UR	1,10	2	275004	275008
	G 1/2		ATEX/IECEX	1,10	1,5	291477	a. A.
G 1/2	9,5	–	1,40	0,7	291586	314558	

a. A. = auf Anfrage

1.) Leitungsanschluss: Andere auf Anfrage

2.) Messung bei + 20 °C, 1 bar Druckdifferenz über dem voll geöffneten Ventil

Weitere Varianten auf Anfrage	
Werkstoff EPDM	Analyse Sauerstoffvariante, Teile öl-, fett- und silikonfrei
Zulassung Weitere Informationen entnehmen Sie dem Kapitel „3. Zulassungen und Konformitäten“ auf Seite 4.	Prozessanschluss Flanschvariante

DTS 1000173849 DE Version: R Status: RL (released | freigegeben | valide) printed: 22.01.2026

8.6. Bestelltabelle Zubehör

Gerätesteckdose Typ 2518, Steckerform A gemäß DIN EN 175301 - 803

Hinweis:

Für weitere Varianten siehe Datenblatt **Typ 2518** ▶.

Gerätesteckdose	Abmessungen	Variante	Spannung	Artikel-Nr.
		Ohne Beschaltung (AC/DC)	0...250 V AC/DC	314802

Ansteuerelektronik Typ 8605 für Proportionalventile

Hinweis:

Weitere Informationen zur Ansteuerelektronik entnehmen Sie dem Datenblatt für **Typ 8605** ▶.

Ansteuerelektronik	Variante	Max. Spulenstrombereich [mA]	Spannung		Artikel-Nr.
			24 V DC	12 V DC	
	Gerätesteckdose mit PG-Durchführung	200...1000	X	X	316530
	Gerätesteckdose mit M12-Anschluss	200...1000	X	X	316528
	Gerätesteckdose mit PG-Durchführung	500...2000	-	X	316529
	Gerätesteckdose mit M12-Anschluss	500...2000	-	X	316526
	Gerätesteckdose mit PG-Durchführung ohne Bedieneinheit	200...1000	X	X	316521
	Gerätesteckdose mit M12-Anschluss ohne Bedieneinheit	200...1000	X	X	316522
	Gerätesteckdose mit PG-Durchführung ohne Bedieneinheit	500...2000	-	X	316523
	Gerätesteckdose mit M12-Anschluss ohne Bedieneinheit	500...2000	-	X	316525
	Normschiene	200...1000	X	X	316532
	Normschiene	500...2000	-	X	316533

X = erhältlich
- = nicht erhältlich

DTS 1000173849 DE Version: R Status: RL (released | freigegeben | valide) printed: 22.01.2026