



### Direktwirkendes 2-Wege-Standard-Proportionalventil

- Hervorragender Stellbereich
- Sehr gutes Ansprechverhalten
- Kompakte Stellventilbauform
- Nennweiten DN 0,8 ... 6 mm
- Optional: Explosionsgeschützte Spule



Im Datenblatt beschriebene Produktvarianten können von der Produktdarstellung und -beschreibung abweichen.

#### Kombinierbar mit

	<b>Typ 8605</b> ▶ PWM-Ansteuerelektronik für elektromagnetische Proportionalventile
	<b>Typ 2518</b> ▶ Gerätesteckdose, Steckerform A nach DIN EN 175301-803
	<b>Typ 8611</b> ▶ eCONTROL – Universalregler

#### Typ-Beschreibung

Das direktwirkende Proportionalventil Typ 2873 kann als Stellglied zur Prozessregelung eingesetzt werden. Aufgrund einer elastomeren Sitzdichtung ist das Ventil im Bereich des auf die Nennweite bezogenen Nenndruckes dichtschießend (integrierte Absperrfunktion). Der Betätigungsanker des Ventils ist reibungsfrei gelagert, was zu einem außergewöhnlichen Stellverhalten führt. Dieses Ventil ist insbesondere für anspruchsvolle Regelaufgaben geeignet (hoher Stellbereich, trockene Gase, etc.).

DTS 1000173848 DE Version: P Status: RL (released | freigegeben | validé) printed: 15.01.2025

## Inhaltsverzeichnis

<b>1. Allgemeine technische Daten</b>	<b>3</b>
<b>2. Schaltungsfunktionen</b>	<b>3</b>
<b>3. Zulassungen und Konformitäten</b>	<b>4</b>
3.1. Allgemeine Hinweise .....	4
3.2. Konformität .....	4
3.3. Normen .....	4
3.4. Explosionsschutz .....	4
3.5. Nordamerika (USA/Kanada) .....	4
3.6. Lebensmittel und Getränke/Hygiene .....	4
<b>4. Werkstoffe</b>	<b>5</b>
4.1. Bürkert resistApp .....	5
<b>5. Abmessungen</b>	<b>5</b>
5.1. Muffenausführung .....	5
5.2. Flanschausführung .....	6
5.3. ATEX/IECEX-Ausführung .....	7
<b>6. Leistungsbeschreibungen</b>	<b>7</b>
6.1. Durchflusseigenschaften .....	7
Bestimmung des $K_v$ -Wertes.....	7
6.2. Beispielhafte Kennlinie eines Proportionalventils.....	8
<b>7. Produktbetrieb</b>	<b>8</b>
7.1. Ansteuerung .....	8
<b>8. Bestellinformationen</b>	<b>9</b>
8.1. Bürkert eShop .....	9
8.2. Empfehlung bezüglich der Produktauswahl .....	9
8.3. Bürkert Produktfilter .....	9
8.4. Bürkert Produktanfrage-Formular .....	9
8.5. Bestelltabelle .....	10
Standardausführung .....	10
Ausführung mit Zulassungen.....	11
Ausführung für höhere Differenzdrücke.....	12
8.6. Bestelltabelle Zubehör .....	13
Gerätesteckdose Typ 2518, Steckerform A gemäß DIN EN 175301 - 803 .....	13
Ansteuerelektronik Typ 8605 für Proportionalventile .....	13

DTS 1000173848 DE Version: P Status: RL (released | freigegeben | validé) printed: 15.01.2025

## 1. Allgemeine technische Daten

Produkteigenschaften	
Abmessungen	Weitere Informationen entnehmen Sie dem Kapitel „5. Abmessungen“ auf Seite 5.
Werkstoff	
Dichtung	FKM, EPDM
Gehäuse	Messing, Edelstahl
Schaltfunktion	A Weitere Informationen entnehmen Sie dem Kapitel „2. Schaltfunktionen“ auf Seite 3.
Leistungsdaten	
Typische Werte des Stellverhaltens <sup>1)</sup>	
Hysterese	< 5 %
Wiederholgenauigkeit	< 0,5 % v. E. <sup>2)</sup>
Ansprechempfindlichkeit	< 0,25 % v. E. <sup>2)</sup>
Stellbereich	1:200
Stellzeit (10...90 %)	< 20 ms
Druckbereich <sup>3)</sup>	0...16 bar
Einschaltdauer	Dauerbetrieb 100 % ED
Elektrische Daten	
Betriebsspannung	24 V DC (bei 5 W und 24 V-Spule) (12 V auf Anfrage)
Leistungsaufnahme	Max. 9 W
Maximaler Spulenstrom <sup>4)</sup>	420 mA (bei 9 W und 24 V-Spule)
PWM-Frequenz <sup>5)</sup>	1200 Hz
Mediendaten	
Betriebsmedium	Neutrale Gase, Flüssigkeiten auf Anfrage
Mediumtemperatur	- 10 °C...+ 90 °C (bei FKM) - 30 °C...+ 90 °C (bei EPDM)
Viskosität	Max. 21 mm <sup>2</sup> /s (21 cSt)
Prozess-/Leitungsanschluss & Kommunikation	
Elektrischer Anschluss	Gerätesteckdose <b>Typ 2518</b> ▶, Steckerform A gemäß DIN EN 175301 - 803 Weitere Informationen entnehmen Sie dem Kapitel „Gerätesteckdose <b>Typ 2518, Steckerform A gemäß DIN EN 175301 - 803</b> “ auf Seite 13.
Leitungsanschluss	Flansch, G 1/8, G 1/4, NPT 1/8, NPT 1/4, andere auf Anfrage
Zulassungen und Konformitäten	
Schutzart	IP65
Explosionsschutz	Weitere Informationen entnehmen Sie dem Kapitel „3.4. Explosionsschutz“ auf Seite 4.
Nordamerika (USA/Kanada)	Weitere Informationen entnehmen Sie dem Kapitel „3.5. Nordamerika (USA/Kanada)“ auf Seite 4.
Lebensmittel und Getränke/ Hygiene	Weitere Informationen entnehmen Sie dem Kapitel „3.6. Lebensmittel und Getränke/Hygiene“ auf Seite 4.
Umgebung und Installation	
Einbaulage	Beliebig, vorzugsweise Antrieb nach oben
Umgebungstemperatur	Max. + 55 °C

- 1.) Die Kennwerte des Stellverhaltens hängen von den Einsatzbedingungen ab.
- 2.) Bei Durchflussmessung
- 3.) Druckangabe: Überdruck zum Atmosphärendruck, nennweitenabhängig, Dichthalte- oder auch Nenndruck
- 4.) Maximalwert: Wert ist abhängig vom Betriebsdruck
- 5.) PWM: Pulsweitenmodulation

## 2. Schaltfunktionen

Symbol	Beschreibung
	<b>Wirkungsweise A (WW A)</b> 2/2-Wege-Magnet-Proportionalregelventil Direktwirkend In Ruhestellung geschlossen

DTS 1000173848 DE Version: P Status: RL (released | freigegeben | valide) printed: 15.01.2025

### 3. Zulassungen und Konformitäten

#### 3.1. Allgemeine Hinweise

- Die im Folgenden genannten Zulassungen bzw. Konformitäten müssen bei Anfragen zwingend genannt werden. Nur so kann sichergestellt werden, dass das Produkt alle vorgeschriebenen Eigenschaften erfüllt.
- Nicht alle bestellbaren Geräteausführungen können mit den genannten Zulassungen bzw. Konformitäten geliefert werden.

#### 3.2. Konformität

Das Produkt ist konform zu den EU-Richtlinien entsprechend der EU-Konformitätserklärung.


#### 3.3. Normen

Die angewandten Normen, mit denen die Konformität mit den EU-Richtlinien nachgewiesen wird, sind in der EU-Baumusterprüfbescheinigung und/oder der EU-Konformitätserklärung nachzulesen.

#### 3.4. Explosionsschutz


Zulassung	Beschreibung
 	<p><b>Optional: Explosionsschutz</b></p> <p><b>ATEX:</b>                      II 2 G Ex mb IIC T4...T5 Gb                      II 2 D Ex mb IIIC T130 °C Db</p> <p><b>IECEX:</b>                      Ex mb IIC T4...T5 Gb                      Ex mb IIIC T130 °C Db</p>

#### 3.5. Nordamerika (USA/Kanada)

Zulassung	Beschreibung
	<p><b>Optional: UL Recognized für die USA <sup>1)</sup></b>                      Die Produkte sind UL Recognized für die USA gemäß:</p> <ul style="list-style-type: none"> <li>• UL 429 (Electrically operated valves)</li> </ul>

1.) Dieses Gerät ist für die Verwendung mit einer NEC Class 2 power source oder einem NEC Class 2 transformer gemäß UL1310 oder UL1585 vorgesehen.

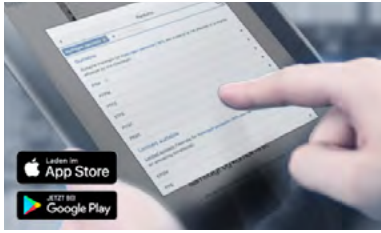
#### 3.6. Lebensmittel und Getränke/Hygiene

Konformität	Beschreibung
<p><b>USP</b></p>	<p><b>United States Pharmacopeial Convention (USP) (gültig für den variablen Code PL04)</b>                      Alle medienberührten Werkstoffe sind biokompatibel gemäß Herstellererklärung.</p>
<p><b>FDA</b></p>	<p><b>FDA – Code of Federal Regulations (gültig für den variablen Code PL02, PL03)</b>                      Alle medienberührten Werkstoffe sind konform zum Code of Federal Regulations, veröffentlicht durch die FDA (Food and Drug Administration, USA) gemäß Herstellererklärung.</p>
	<p><b>EG-Verordnung 1935/2004 des Europäischen Parlaments und des Rates (gültig für den variablen Code PL01, PL02)</b>                      Alle medienberührten Werkstoffe sind konform zur EG-Verordnung 1935/2004/EC gemäß Herstellererklärung.</p>

DTS 1000173848 DE Version: P Status: RL (released | freigegeben | valide) printed: 15.01.2025

## 4. Werkstoffe

### 4.1. Bürkert resistApp



#### Bürkert resistApp – Beständigkeitstabelle

Sie möchten die Zuverlässigkeit und Langlebigkeit der Werkstoffe in Ihrem individuellen Anwendungsfall sicherstellen? Verifizieren Sie Ihre Kombination aus Medien und Werkstoffen auf unserer Website oder in unserer resistApp.

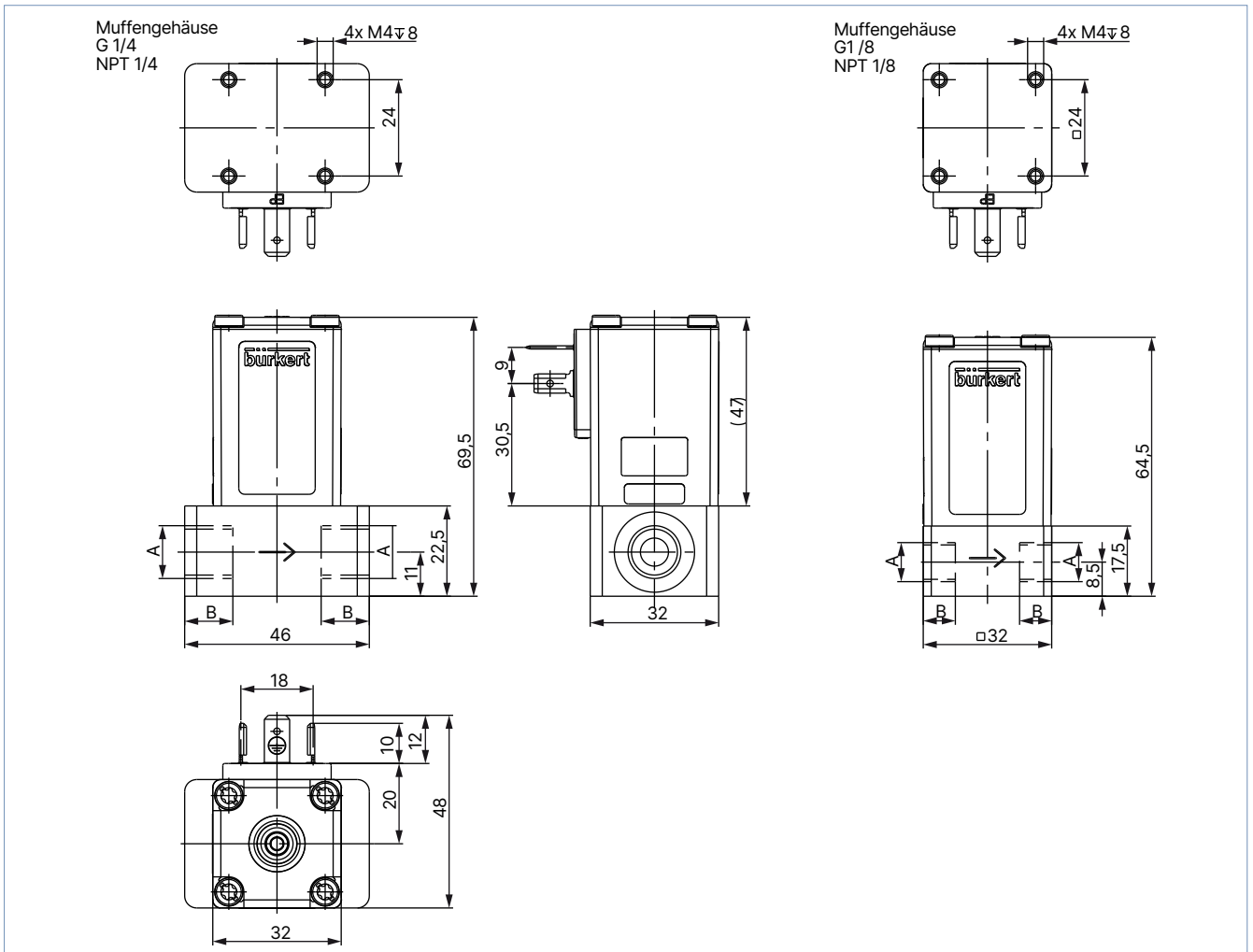
[Jetzt chemische Beständigkeit prüfen](#)

## 5. Abmessungen

### 5.1. Muffenausführung

**Hinweis:**

Angaben in mm

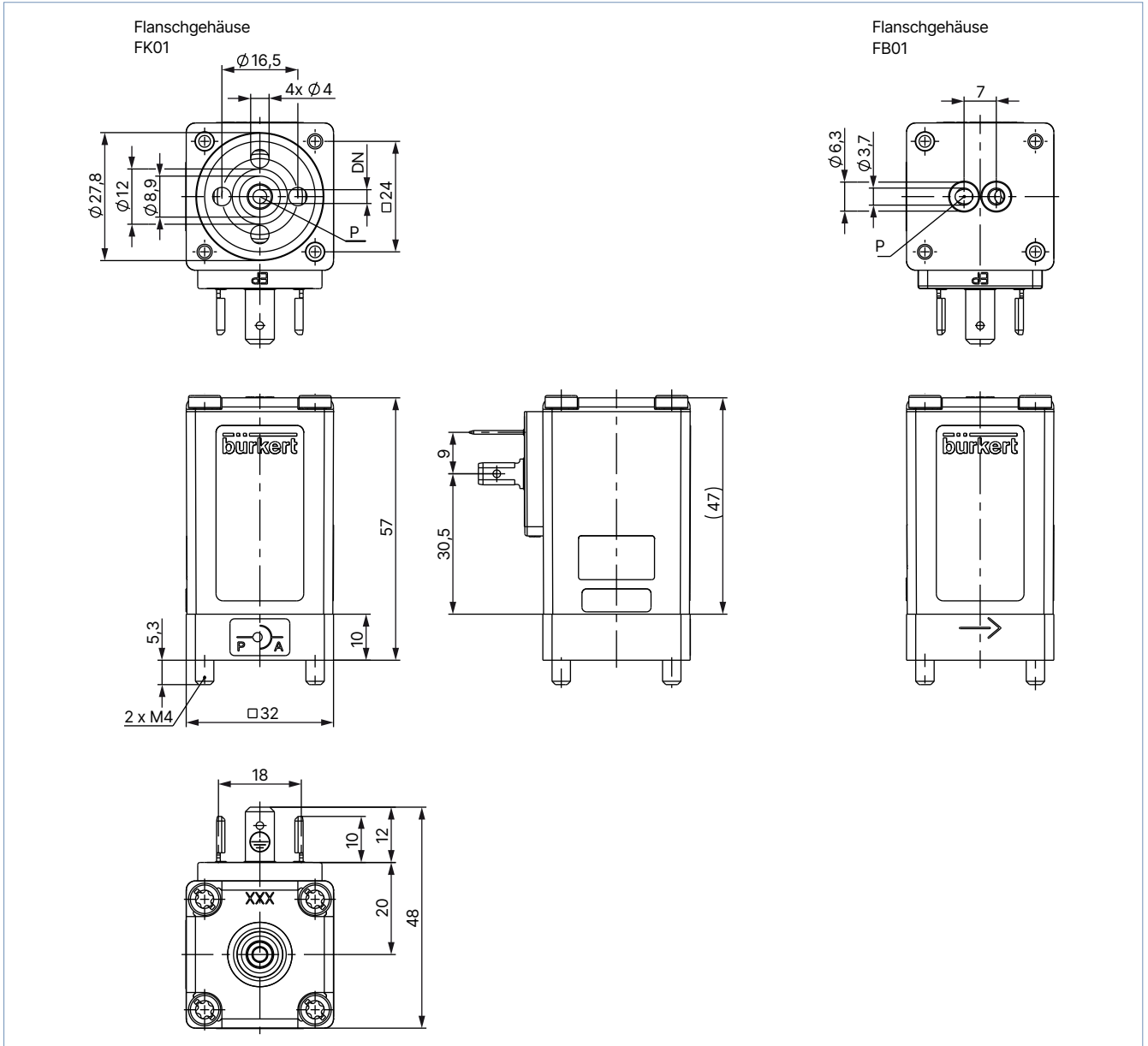


Leitungsanschluss	A	B
Muffe	G ¼	12
	G ⅛	8
	NPT ¼	10
	NPT ⅛	7

**5.2. Flanschausführung**

**Hinweis:**

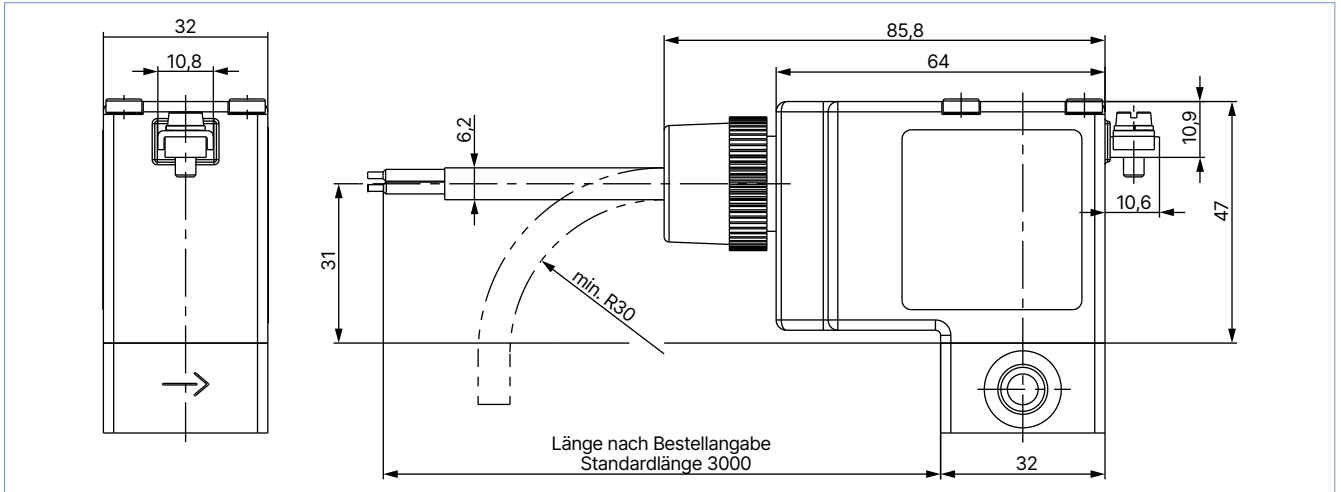
Angaben in mm



### 5.3. ATEX/IECEx-Ausführung

**Hinweis:**

Angaben in mm



## 6. Leistungsbeschreibungen

### 6.1. Durchflusseigenschaften

**Bestimmung des  $K_v$ -Wertes**

Druckabfall	$K_v$ -Wert für Flüssigkeiten [m³/h]	$K_v$ -Wert für Gase [m³/h]
<b>Unterkritisch</b> $p_2 > \frac{p_1}{2}$	$= Q \sqrt{\frac{\rho}{1000 \Delta p}}$	$= \frac{Q_N}{514} \sqrt{\frac{T_1 \rho_N}{p_2 \Delta p}}$
<b>Überkritisch</b> $p_2 < \frac{p_1}{2}$	$= Q \sqrt{\frac{\rho}{1000 \Delta p}}$	$= \frac{Q_N}{257 p_1} \sqrt{T_1 \rho_N}$

Wert	Beschreibung	Einheit
$K_v$	Durchflusskoeffizient	[m³/h] <sup>1.)</sup>
$Q_N$	Standard-Durchflussrate	[m <sub>N</sub> <sup>3</sup> /h] <sup>2.)</sup>
$p_1$	Eingangsdruck	[bar] <sup>3.)</sup>
$p_2$	Ausgangsdruck	[bar] <sup>3.)</sup>
$\Delta p$	Differenzialdruck $p_1 \dots p_2$	[bar]
$\rho$	Dichte	[kg/m³]
$\rho_N$	Standarddichte	[kg/m³]
$T_1$	Mediumtemperatur	[(273+t)K]

1.) Gemessen für Wasser,  $\Delta p = 1$  bar, über dem Wert

2.) Unter Referenzbedingungen 1,013 bar und 0 °C (273 K)

3.) Absoluter Druck

DTS 1000173848 DE Version: P Status: RL (released | freigegeben | valide) printed: 15.01.2025

## 6.2. Beispielhafte Kennlinie eines Proportionalventils

### Hinweis:

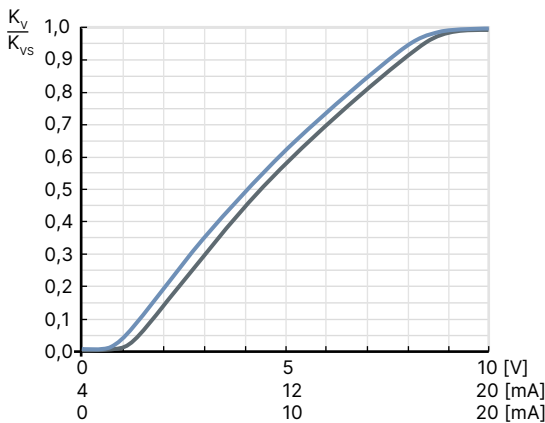
Die Auslegung der Nennweite ist bei Proportionalventilen für die einwandfreie Funktion innerhalb der Applikation sehr wichtig. Die Nennweite ist so zu wählen, dass einerseits der gewünschte Durchflussbereich erreicht wird und andererseits bei voll geöffnetem Ventil ein ausreichender Teil des Gesamtdruckabfalls über das Ventil erfolgt.

Richtwert:  $\Delta p_{\text{Ventil}} > 25\%$  des Gesamt-Druckabfalls

Andernfalls wird eine ideale, lineare Ventilkennlinie zu einer gekrümmten Anlagenkennlinie deformiert.

Überschreitet der Differenzdruck (Differenz zwischen Eingangs- und Ausgangsdruck) wiederum den Wert des halben Nenndruckes kann es zu Kennlinienunstetigkeiten kommen.

Lassen Sie sich bereits in der Planungsphase durch unsere Bürkert-Ingenieure beraten.



## 7. Produktbetrieb

### 7.1. Ansteuerung

Die Ansteuerung erfolgt über ein PWM-Signal (Pulsweitenmodulation). Das Tastverhältnis des PWM-Signals bestimmt den Spulenstrom und damit auch die Position des Betätigungsankers.

Die Ansteuerlektronik Typ 8605 von Bürkert (siehe Datenblatt **Typ 8605** ▶) wandelt ein analoges Sollwertsignal in ein dem Ventiltyp entsprechendes PWM-Signal (Pulsweitenmodulation) und bietet weitere Funktionen wie Temperaturkompensation (Spulenerwärmung), Rampenfunktion oder Anpassung des min. und max. Tastverhältnisses/Spulenstromes an den Stellbereich.

Beachten Sie auch die Auslegungshinweise für ein solches Stellventil im Kapitel „6.2. Beispielhafte Kennlinie eines Proportionalventils“ auf Seite 8.



## 8. Bestellinformationen

### 8.1. Bürkert eShop



#### Bürkert eShop – Bequem bestellt und schnell geliefert

Sie möchten Ihr gewünschtes Bürkert Produkt oder Ersatzteil schnell finden und direkt bestellen? Unser Onlineshop ist rund um die Uhr für Sie erreichbar. Melden Sie sich gleich an und nutzen Sie die Vorteile.

[Jetzt online einkaufen](#)

### 8.2. Empfehlung bezüglich der Produktauswahl

**Hinweis:**

- Benutzen Sie für die Angaben zur Geräteauslegung das Produktanfrage-Formular (siehe „8.4. Bürkert Produktanfrage-Formular“ auf Seite 9) und senden Sie es uns nach dem Ausfüllen zu.
- Beachten Sie bezüglich der Produktauswahl das Kapitel „6.2. Beispielhafte Kennlinie eines Proportionalventils“ auf Seite 8.

### 8.3. Bürkert Produktfilter

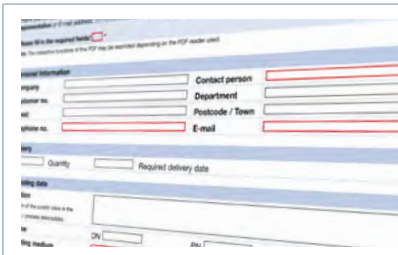


#### Bürkert Produktfilter – Schnell zum passenden Produkt

Sie möchten anhand Ihrer technischen Anforderungen einfach und bequem selektieren? Nutzen Sie den Bürkert Produktfilter und finden Sie unseren passenden Artikel für Ihre Anwendung.

[Jetzt Produkte filtern](#)

### 8.4. Bürkert Produktanfrage-Formular



#### Bürkert Produktanfrage-Formular – Ihre Anfrage schnell und kompakt

Sie möchten anhand Ihrer technischen Anforderungen eine gezielte Produktanfrage stellen? Nutzen Sie hierfür unser Produktanfrage-Formular. Dort finden Sie alle für Ihren Bürkert Ansprechpartner relevanten Informationen. So können wir Sie optimal beraten.

[Jetzt Formular ausfüllen](#)

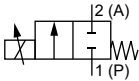
DTS 1000173848 DE Version: P Status: RL (released | freigegeben | valide) printed: 15.01.2025

8.5. Bestelltabelle

Standardausführung

Hinweis:

- Alle Ventile mit FKM-Dichtungen
- Beachten Sie, dass die Gerätesteckdose separat bestellt werden muss, siehe „Gerätesteckdose Typ 2518, Steckerform A gemäß DIN EN 175301-803“ auf Seite 13 oder separates Datenblatt für Typ 2518 ▶.

Wirkungsweise	Leitungsanschluss	Nennweite	K <sub>vs</sub> -Wert Wasser <sup>1.)</sup>	Nenndruck <sup>2.)</sup>	Max. Differenzdruck	Artikel-Nr. Messinggehäuse	Artikel-Nr. Edelstahlgehäuse
		[mm]	[m <sup>3</sup> /h]	[bar]	[bar]		
<b>WW A</b> 2/2-Wege-Magnet-Proportionalregelventil Direktwirkend In Ruhestellung geschlossen 	Flansch FK01	0,8	0,018	16	8	234291	234306
	G 1/8		0,018	16	8	234289	234305
	NPT 1/8		0,018	16	8	236229	236230
	Flansch FK01	1,2	0,040	12	6	234293	234308
	G 1/8		0,040	12	6	234292	234307
	NPT 1/8		0,040	12	6	236231	236232
	Flansch FK01	1,5	0,060	10	5	234295	234310
	G 1/8		0,060	10	5	234294	234309
	NPT 1/8		0,060	10	5	236233	236234
	Flansch FK01	2,0	0,100	8	4	234298	234313
	G 1/8		0,100	8	4	234296	234311
	NPT 1/8		0,100	8	4	236235	236236
	G 1/4		0,100	8	4	234297	234312
	NPT 1/4	2,5	0,100	8	4	236237	236238
	Flansch FK01		0,150	5	2,5	234300	234315
	G 1/4			5	2,5	234299	234314
	NPT 1/4	5		2,5	236239	236241	
	Flansch FK01	3,0	0,220	3,5	1,75	234302	234317
	G 1/4		0,220	3,5	1,75	234301	234316
	NPT 1/4		0,220	3,5	1,75	236242	236243
Flansch FK01	4,0	0,320	2	1	234304	234319	
G 1/4		0,320	2	1	234303	234318	
NPT 1/4		0,320	2	1	236244	236245	

1.) Messung bei + 20 °C, 1 bar Druckdifferenz über dem voll geöffneten Ventil

2.) Druckangabe: Überdruck zum Atmosphärendruck. Ist der Differenzdruck zwischen Eingangs- und Ausgangsdruck des Ventils größer als der halbe Nenndruck, sind Unstetigkeiten in der Ventilkennlinie möglich.

DTS 1000173848 DE Version: P Status: RL (released | freigegeben | validé) printed: 15.01.2025

**Ausführung mit Zulassungen**

**Hinweis:**

- Alle Ventile mit FKM-Dichtungen und ATEX-Ausführung mit 3 m Anschlusskabel.
- Beachten Sie, dass die Gerüstesteckdose separat bestellt werden muss, siehe „Gerüstesteckdose Typ 2518, Steckerform A gemäß DIN EN 175301-803“ auf Seite 13 oder separates Datenblatt für **Typ 2518** ▶.
- Weitere Informationen zu den Zulassungen entnehmen Sie dem Kapitel „3. Zulassungen und Konformitäten“ auf Seite 4.

Wirkungsweise	Leitungsanschluss <sup>1)</sup>	Nennweite	Zulassungen	K <sub>vs</sub> -Wert Wasser	Nenn- druck	Max. Differenz- druck	Artikel-Nr. Messing- gehäuse	Artikel-Nr. Edelstahl- gehäuse
		[mm]		[m <sup>3</sup> /h]				
<b>WW A</b> 2/2-Wege-Magnet- Proportionalregelventil Direktwirkend In Ruhestellung geschlossen 	G 1/8	0,8	UR	0,018	16	8	274944	274960
	NPT 1/8				0,018	16	8	274945
	G 1/8	1,2	ATEX/IECEX	0,018	8	4	304473	a. A.
	G 1/8		UR	0,040	12	6	274946	274962
	NPT 1/8			0,040	12	6	274947	274963
	G 1/8	1,5	ATEX/IECEX	0,040	6	3	304474	a. A.
	G 1/8		UR	0,060	10	5	274948	274964
	NPT 1/8			0,060	10	5	274949	274965
	G 1/8	2,0	ATEX/IECEX	0,060	6	3	304475	a. A.
	G 1/8		UR	0,100	8	4	274950	274966
	NPT 1/8			0,100	8	4	274951	274967
	G 1/8	2,5	ATEX/IECEX	0,100	6	3	304476	a. A.
	G 1/8		UR	0,100	8	4	274952	274968
	NPT 1/8			0,100	8	4	274953	274969
	G 1/4	2,5	UR	0,150	5	2,5	274954	274970
	NPT 1/4				0,150	5	2,5	274955
	G 1/4	3,0	ATEX/IECEX	0,150	3	1,5	304470	a. A.
	G 1/4		UR	0,220	3,5	1,75	274956	274972
	NPT 1/4			0,220	3,5	1,75	274957	274973
	G 1/4	4,0	ATEX/IECEX	0,220	2	1	304477	a. A.
G 1/4	UR		0,320	2	1	274958	274974	
NPT 1/4			0,320	2	1	274959	274975	
G 1/4			ATEX/IECEX	0,320	1	0,5	304472	a. A.

a. A. = auf Anfrage

1.) Leitungsanschluss: Andere auf Anfrage

DTS 1000173848 DE Version: P Status: RL (released | freigegeben | valide) printed: 15.01.2025

**Ausführung für höhere Differenzdrücke**

**Hinweis:**

- Alle Ventile mit FKM-Dichtungen
- Andere Anschlussvarianten (Flansch, NPT) auf Anfrage
- PWM-Frequenz 800 Hz
- Stellbereich 1:100
- Beachten Sie, dass die Gerätesteckdose separat bestellt werden muss, siehe „Gerätesteckdose Typ 2518, Steckerform A gemäß DIN EN 175301-803“ auf Seite 13 oder separates Datenblatt für Typ 2518 ▶.
- Weitere Informationen zu den Zulassungen entnehmen Sie dem Kapitel „3. Zulassungen und Konformitäten“ auf Seite 4.

Wirkungsweise	Leitungs-anschluss	Nennweite	Zulassungen	K <sub>vs</sub> -Wert Wasser	Nenndruck	Artikel-Nr. Messinggehäuse	Artikel-Nr. Edelstahlgehäuse
		[mm]		[m³/h]			
<b>WW A</b> 2/2-Wege-Magnet-Proportionalregelventil Direktwirkend In Ruhestellung geschlossen 	G 1/8	0,8	–	0,018	16	239070	239072
	G 1/8		UR	0,018	16	275009	275016
	G 1/8		ATEX/IECEX	0,018	8	304465	a. A.
	G 1/8	1,2	–	0,040	12	239073	239074
	G 1/8		UR	0,040	12	275010	275018
	G 1/8		ATEX/IECEX	0,040	6	330865	a. A.
	G 1/8	1,5	–	0,060	10	239075	239076
	G 1/8		UR	0,060	10	275011	275019
	G 1/8		ATEX/IECEX	0,060	6	326019	a. A.
	G 1/8	2,0	–	0,100	8	239077	239078
	G 1/8		UR	0,100	8	275012	275020
	G 1/8		ATEX/IECEX	0,100	6	330866	a. A.
	G 1/4	2,5	–	0,150	5	239079	239080
	G 1/4		UR	0,150	5	275013	275022
	G 1/4		ATEX/IECEX	0,150	3	330867	a. A.
	G 1/4	3,0	–	0,220	3,5	239081	239082
	G 1/4		UR	0,220	3,5	275014	275023
	G 1/4		ATEX/IECEX	0,220	2	330868	a. A.
	G 1/4	4,0	–	0,320	2	239083	239084
	G 1/4		UR	0,320	2	275015	275024
G 1/4	ATEX/IECEX		0,320	1	330869	a. A.	
G 1/4	5,0	–	0,430	0,8	280645	a. A.	
G 1/4	6,0	–	0,580	0,5	254419	a. A.	

a. A. = auf Anfrage

Weitere Versionen auf Anfrage	
<b>Werkstoff</b> Dichtwerkstoff FFKM Dichtwerkstoff EPDM	<b>Analyse</b> Sauerstoffausführung, Teile öl-, fett- und silikonfrei
<b>Zulassung</b> Weitere Informationen entnehmen Sie dem Kapitel „3. Zulassungen und Konformitäten“ auf Seite 4.	<b>Spule</b> 12-V-Spule

DTS 1000173848 DE Version: P Status: RL (released | freigegeben | valide) printed: 15.01.2025

8.6. Bestelltabelle Zubehör

Gerätesteckdose Typ 2518, Steckerform A gemäß DIN EN 175301 - 803

Hinweis:

Für weitere Ausführungen siehe Datenblatt **Typ 2518** ▶.

Gerätesteckdose	Abmessungen	Ausführung	Spannung	Artikel-Nr.
		Ohne Beschaltung (AC/DC)	0...250 V AC/DC	314802

Ansteuerelektronik Typ 8605 für Proportionalventile

Hinweis:

Weitere Informationen zur Ansteuerelektronik entnehmen Sie dem Datenblatt für **Typ 8605** ▶.

Ansteuerelektronik	Ausführung	Max. Spulenstrombereich [mA]	Spannung		Artikel-Nr.
			24 V/DC	12 V/DC	
	Gerätesteckdose mit PG-Durchführung	200...1000	X	X	316530
	Gerätesteckdose mit M12-Anschluss	200...1000	X	X	316528
	Gerätesteckdose mit PG-Durchführung	500...2000	-	X	316529
	Gerätesteckdose mit M12-Anschluss	500...2000	-	X	316526
	Gerätesteckdose mit PG-Durchführung ohne Bedienteil	200...1000	X	X	316521
	Gerätesteckdose mit M12-Anschluss ohne Bedienteil	200...1000	X	X	316522
	Gerätesteckdose mit PG-Durchführung ohne Bedienteil	500...2000	-	X	316523
	Gerätesteckdose mit M12-Anschluss ohne Bedienteil	500...2000	-	X	316525
	Hutschiene	200...1000	X	X	316532
	Hutschiene	500...2000	-	X	316533

X = erhältlich  
 - = nicht erhältlich

DTS 1000173848 DE Version: P Status: RL (released | freigegeben | valide) printed: 15.01.2025