



Direktwirkendes 2-Wege-Basic-Proportionalventil

- Hohe Dynamik
- Nennweitenbereich DN 2...DN 8 mm
- Guter Stellbereich
- Optional: Explosionsgeschützte Spule



Im Datenblatt beschriebene Produktvarianten können von der Produktdarstellung und -beschreibung abweichen.

Kombinierbar mit

	Typ 8605 PWM-Ansteuerelektronik für elektromagnetische Proportionalventile	▶
	Typ 2518 Gerätesteckdose, Steckerform A nach DIN EN 175301-803	▶
	Typ 8611 eCONTROL – Universalregler	▶

Typ-Beschreibung

Das äußerst kompakte Proportionalventil Typ 2865 ist bis Nennweite 8 mm verfügbar und basiert auf der höherwertigeren Standardvariante des Typs 2875. Es dient als Stellglied in geschlossenen Prozessregelkreisen (Druck, Durchfluss, Temperatur, etc.).
Gegenüber der Standardvariante weist das Ventil im Wesentlichen eine einfachere Innenkonstruktion auf, Montage- und Prüfaufwand sind optimiert, so dass höhere Losgrößen für Großserienanwendungen in einer kürzeren Zeit bedient werden können.

Inhaltsverzeichnis

1. Allgemeine technische Daten	3
2. Schaltungsfunktionen	3
3. Zulassungen und Konformitäten	4
3.1. Allgemeine Hinweise	4
3.2. Konformität	4
3.3. Normen	4
3.4. Explosionsschutz	4
4. Werkstoffe	4
4.1. Bürkert resistApp	4
5. Abmessungen	5
5.1. Standardvariante	5
Gewindevariante	5
Flanschvariante	6
5.2. ATEX/IECEX-Variante	7
Gewindevariante	7
Flanschvariante	8
6. Leistungsbeschreibungen	8
6.1. Durchflusseigenschaften	8
Bestimmung des K_v -Wertes	8
6.2. Beispielhafte Kennlinie eines Proportionalventils	9
7. Produktbetrieb	9
7.1. Ansteuerung	9
8. Bestellinformationen	10
8.1. Bürkert eShop	10
8.2. Empfehlung bezüglich der Produktauswahl	10
8.3. Bürkert Produktfilter	10
8.4. Bürkert Produktanfrage-Formular	10
8.5. Bestelltabelle	11
Standardvariante	11
ATEX/IECEX-Variante	11
8.6. Bestelltabelle Zubehör	12
Gerätesteckdose Typ 2518, Steckerform A gemäß DIN EN 175301 - 803	12
Ansteuerelektronik Typ 8605 für Proportionalventile	12

1. Allgemeine technische Daten

Produkteigenschaften	
Abmessungen	Weitere Informationen entnehmen Sie dem Kapitel „5. Abmessungen“ auf Seite 5.
Werkstoff	
Dichtung	FKM, EPDM
Gehäuse	Messing, Edelstahl
Schaltfunktion	A Weitere Informationen entnehmen Sie dem Kapitel „2. Schaltfunktionen“ auf Seite 3.
Leistungsdaten	
Typische Werte des Stellverhaltens ¹⁾	
Hysterese	< 5 %
Wiederholgenauigkeit	< 1 % v. E. ²⁾
Ansprechempfindlichkeit	< 1 % v. E. ²⁾
Stellbereich	1:25
Stellzeit (10...90 %)	< 25 ms
Druckbereich ³⁾	0...25 bar
Einschaltdauer	Dauerbetrieb 100 % ED
Elektrische Daten	
Betriebsspannung	24 V DC (12 V auf Anfrage)
Leistungsaufnahme	Max. 16 W
Maximaler Spulenstrom ⁴⁾	750 mA (bei 16 W und 24 V-Spule)
PWM-Frequenz ⁵⁾	280 Hz
Mediendaten	
Betriebsmedium	Neutrale Gase, Flüssigkeiten auf Anfrage
Mediumtemperatur	- 10 °C...+ 90 °C (bei FKM) - 30 °C...+ 90 °C (bei EPDM)
Viskosität	Max. 21 mm ² /s (21 cSt)
Produktanschlüsse	
Elektrischer Anschluss	Steckerfahnen gemäß DIN EN 175301 - 803 Form A für Gerätesteckdose Typ 2518 ▶. Weitere Informationen entnehmen Sie dem Kapitel „Gerätesteckdose Typ 2518 , Steckerform A gemäß DIN EN 175301 - 803 “ auf Seite 12.
Leitungsanschluss	G 3/8, G 1/2, NPT 3/8, NPT 1/2
Zulassungen und Konformitäten	
Schutzart	IP65
Explosionsschutz	Weitere Informationen entnehmen Sie dem Kapitel „3.4. Explosionsschutz“ auf Seite 4.
Umgebung und Installation	
Einbaulage	Beliebig, vorzugsweise Antrieb nach oben
Umgebungstemperatur	Max. + 55 °C

- 1.) Die Kennwerte des Stellverhaltens hängen von den Einsatzbedingungen ab.
- 2.) Bei Durchflussmessung
- 3.) Druckangabe: Überdruck zum Atmosphärendruck, nennweitenabhängig, Dichthalte- oder auch Nenndruck
- 4.) Maximalwert: Wert ist abhängig vom Betriebsdruck
- 5.) PWM: Pulsweitenmodulation

2. Schaltfunktionen

Symbol	Beschreibung
	Wirkungsweise A (WW A) 2/2-Wege-Magnet-Proportionalregelventil Direktwirkend In Ruhestellung geschlossen

DTS 1000173846 DE Version: O Status: RL (released | freigegeben | valide) printed: 22.01.2026

3. Zulassungen und Konformitäten

3.1. Allgemeine Hinweise

- Die im Folgenden genannten Zulassungen bzw. Konformitäten müssen bei Anfragen zwingend genannt werden. Nur so kann sichergestellt werden, dass das Produkt alle vorgeschriebenen Eigenschaften erfüllt.
- Nicht alle bestellbaren Gerätevarianten können mit den genannten Zulassungen bzw. Konformitäten geliefert werden.



3.2. Konformität

Das Produkt ist konform zu den EU-Richtlinien entsprechend der EU-Konformitätserklärung.

3.3. Normen

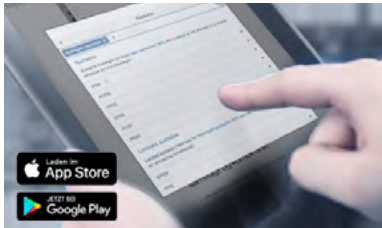
Die angewandten Normen, mit denen die Konformität mit den EU-Richtlinien nachgewiesen wird, sind in der EU-Baumusterprüfbescheinigung und/oder der EU-Konformitätserklärung nachzulesen.

3.4. Explosionsschutz

Zulassung	Beschreibung
 	<p>Optional: Explosionsschutz</p> <p>Als Kategorie- 2-Gerät geeignet für Zone 1/21 und Zone 2/22 (optional).</p> <p>ATEX: EPS 15 ATEX 1 073 X II 2 G Ex mb IIC T4 Gb II 2 D Ex mb IIIC T130 °C Db</p> <p>IECEx: IECEx EPS 15.0066X Ex mb IIC T4 Gb Ex mb IIIC T130 °C Db</p>

4. Werkstoffe

4.1. Bürkert resistApp



Bürkert resistApp – Beständigkeitstabelle

Sie möchten die Zuverlässigkeit und Langlebigkeit der Werkstoffe in Ihrem individuellen Anwendungsfall sicherstellen? Verifizieren Sie Ihre Kombination aus Medien und Werkstoffen auf unserer Website oder in unserer resistApp.

Jetzt chemische Beständigkeit prüfen

DTS 1000173846 DE Version: O Status: RL (released | freigegeben | valide) printed: 22.01.2026

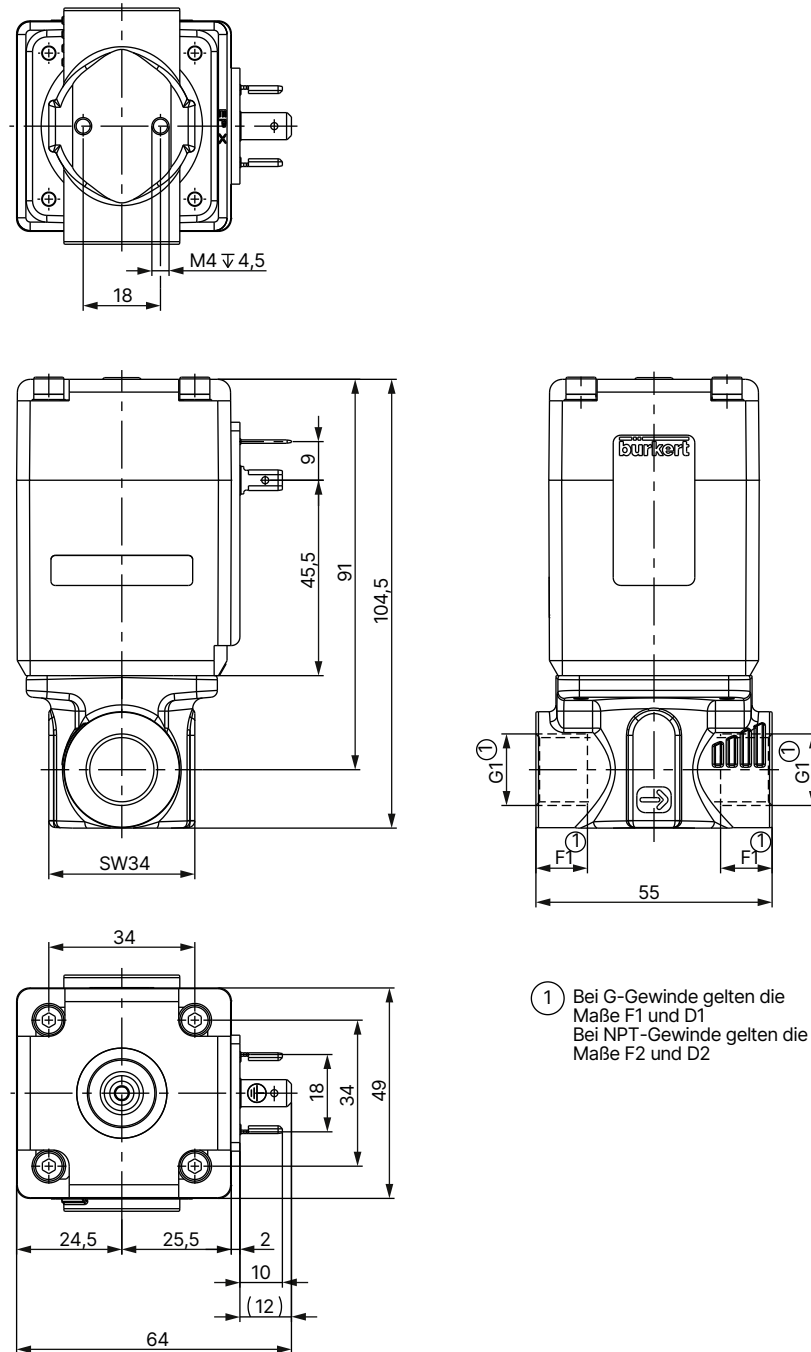
5. Abmessungen

5.1. Standardvariante

Gewindevariante

Hinweis:

Angaben in mm



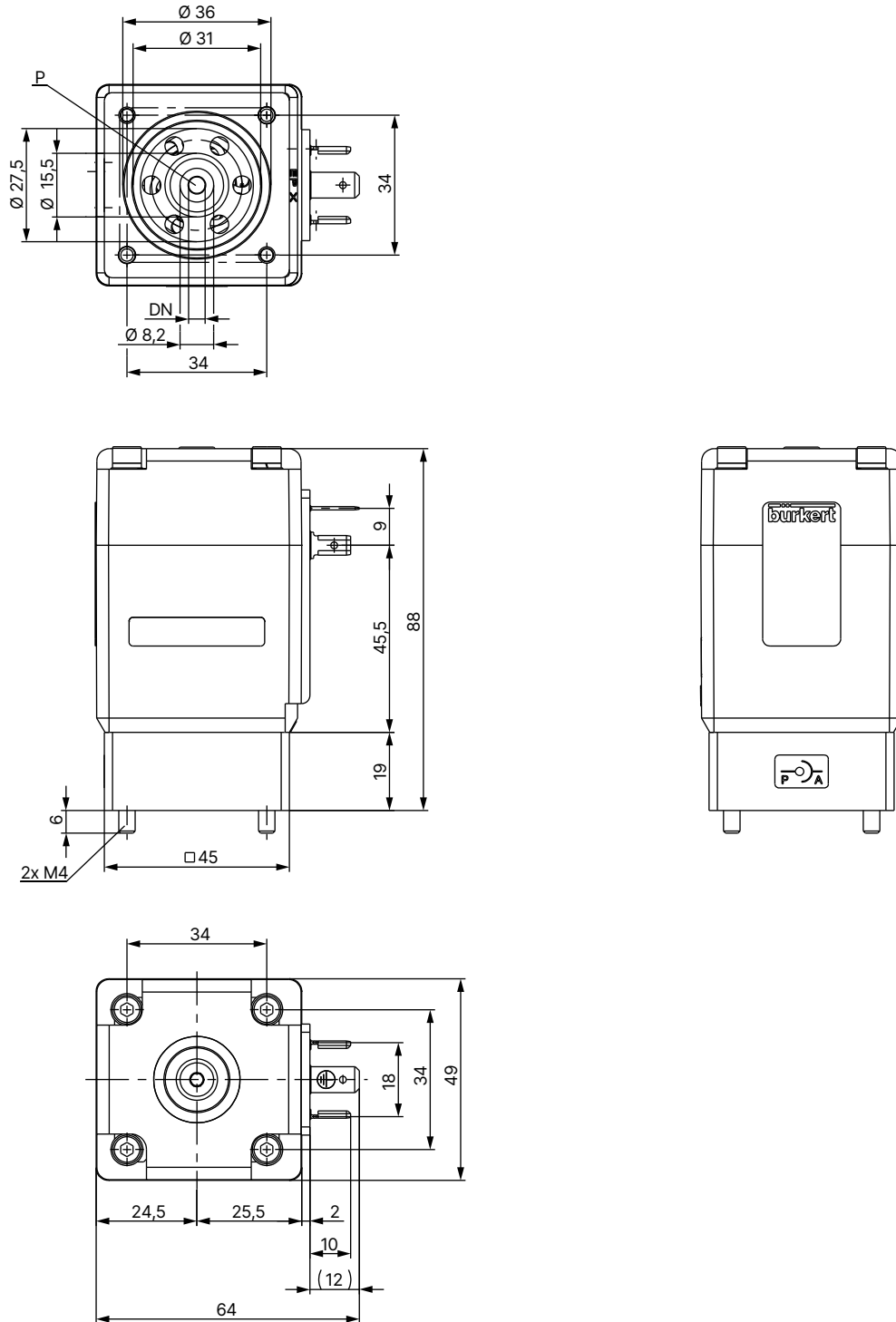
Leistungsanschluss	F1	G1	F2	G2
Gewinde	12	G 3/8	10,3	NPT 3/8
	14	G 1/2	13,7	NPT 1/2

DTS 1000173846 DE Version: O Status: RL (released | freigegeben | valide) printed: 22.01.2026

Flanschvariante

Hinweis:

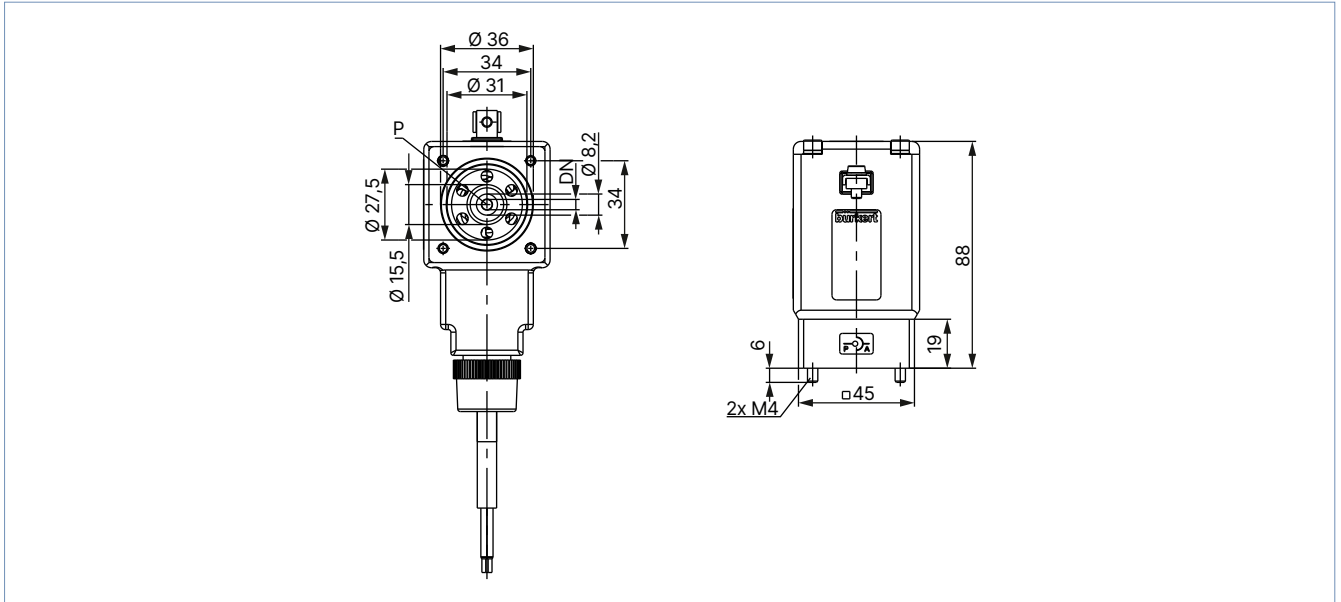
Angaben in mm



Flanschvariante

Hinweis:

Angaben in mm



6. Leistungsbeschreibungen

6.1. Durchflusseigenschaften

Bestimmung des K_v -Wertes

Druckabfall	K_v -Wert für Flüssigkeiten [m ³ /h]	K_v -Wert für Gase [m ³ /h]
Unterkritisch $p_2 > \frac{p_1}{2}$	$= Q \sqrt{\frac{\rho}{1000 \Delta p}}$	$= \frac{Q_N}{514} \sqrt{\frac{T_1 \rho_N}{p_2 \Delta p}}$
Überkritisch $p_2 < \frac{p_1}{2}$	$= Q \sqrt{\frac{\rho}{1000 \Delta p}}$	$= \frac{Q_N}{257 p_1} \sqrt{T_1 \rho_N}$

Wert	Beschreibung	Einheit
K_v	Durchflusskoeffizient	[m ³ /h] ^{1.)}
Q_N	Standard-Durchflussrate	[m ³ /h] ^{2.)}
p_1	Eingangsdruck	[bar] ^{3.)}
p_2	Ausgangsdruck	[bar] ^{3.)}
Δp	Differenzialdruck $p_1 \dots p_2$	[bar]
ρ	Dichte	[kg/m ³]
ρ_N	Standarddichte	[kg/m ³]
T_1	Mediumtemperatur	[(273+t)K]

1.) Gemessen für Wasser, $\Delta p = 1$ bar, über dem Wert
 2.) Unter Referenzbedingungen 1,013 bar und 0 °C (273 K)
 3.) Absoluter Druck

DTS 1000173846 DE Version: O Status: RL (released | freigegeben | valide) printed: 22.01.2026

6.2. Beispielhafte Kennlinie eines Proportionalventils

Hinweis:

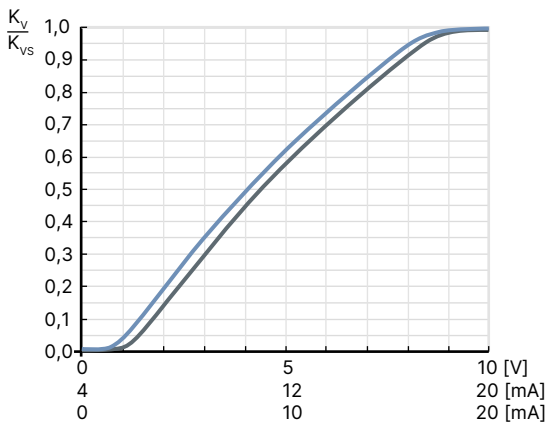
Die Auslegung der Nennweite ist bei Proportionalventilen für die einwandfreie Funktion innerhalb der Applikation sehr wichtig. Die Nennweite ist so zu wählen, dass einerseits der gewünschte Durchflussbereich erreicht wird und andererseits bei voll geöffnetem Ventil ein ausreichender Teil des Gesamtdruckabfalls über das Ventil erfolgt.

Richtwert: $\Delta p_{\text{Ventil}} > 25\%$ des Gesamt-Druckabfalls

Andernfalls wird eine ideale, lineare Ventilkennlinie zu einer gekrümmten Anlagenkennlinie deformiert.

Überschreitet der Differenzdruck (Differenz zwischen Eingangs- und Ausgangsdruck) wiederum den Wert des halben Nenndruckes kann es zu Kennlinienunstetigkeiten kommen.

Lassen Sie sich bereits in der Planungsphase durch unsere Bürkert-Ingenieure beraten.



7. Produktbetrieb

7.1. Ansteuerung

Die Ansteuerung erfolgt über ein PWM-Signal (Pulsweitenmodulation). Das Tastverhältnis des PWM-Signals bestimmt den Spulenstrom und damit auch die Position des Betätigungsankers.

Die Ansteuerlektronik Typ 8605 von Bürkert (siehe Datenblatt **Typ 8605** ▶) wandelt ein analoges Sollwertsignal in ein dem Ventiltyp entsprechendes PWM-Signal (Pulsweitenmodulation) und bietet weitere Funktionen wie Temperaturkompensation (Spulenerwärmung), Rampenfunktion oder Anpassung des minimalen und maximalen Tastverhältnisses/Spulenstromes an den Stellbereich.

Beachten Sie auch die Auslegungshinweise für ein solches Stellventil im Kapitel „6.2. Beispielhafte Kennlinie eines Proportionalventils“ auf [Seite 9](#).

8. Bestellinformationen

8.1. Bürkert eShop



Bürkert eShop – Bequem bestellt und schnell geliefert

Sie möchten Ihr gewünschtes Bürkert-Produkt oder Ersatzteil schnell finden und direkt bestellen? Unser Onlineshop ist rund um die Uhr für Sie erreichbar. Melden Sie sich gleich an und nutzen Sie die Vorteile.

[Jetzt online einkaufen](#)

8.2. Empfehlung bezüglich der Produktauswahl

Hinweis:

- Benutzen Sie für die Angaben zur Geräteauslegung das Produktanfrage-Formular (siehe „8.4. Bürkert Produktanfrage-Formular“ auf Seite 10) und senden Sie es uns nach dem Ausfüllen zu.
- Beachten Sie bezüglich der Produktauswahl das Kapitel „6.2. Beispielhafte Kennlinie eines Proportionalventils“ auf Seite 9.

8.3. Bürkert Produktfilter

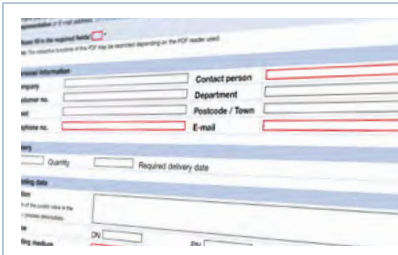


Bürkert Produktfilter – Schnell zum passenden Produkt

Sie möchten anhand Ihrer technischen Anforderungen einfach und bequem selektieren? Nutzen Sie den Bürkert Produktfilter und finden Sie unseren passenden Artikel für Ihre Anwendung.

[Jetzt Produkte filtern](#)

8.4. Bürkert Produktanfrage-Formular



Bürkert Produktanfrage-Formular – Ihre Anfrage schnell und kompakt

Sie möchten anhand Ihrer technischen Anforderungen eine gezielte Produktanfrage stellen? Nutzen Sie hierfür unser Produktanfrage-Formular. Dort finden Sie alle für Ihren Bürkert-Ansprechpartner relevanten Informationen. So können wir Sie optimal beraten.

[Jetzt Formular ausfüllen](#)

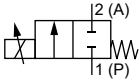
DTS 1000173846 DE Version: O Status: RL (released | freigegeben | valide) printed: 22.01.2026

8.5. Bestelltabelle

Standardvariante

Hinweis:

- Alle Ventile werden mit FKM-Dichtungen geliefert.
- Beachten Sie, dass die Gerätesteckdose separat bestellt werden muss, siehe „Gerätesteckdose Typ 2518, Steckerform A gemäß DIN EN 175301-803“ auf Seite 12 oder separates Datenblatt für Typ 2518 ▶.

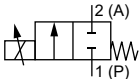
Wirkungsweise	Leitungsanschluss ¹⁾	Nennweite	K _{vs} -Wert Wasser ²⁾	Nenndruck ³⁾	Artikel-Nr. Messinggehäuse	Artikel-Nr. Edelstahlgehäuse
		[mm]	[m³/h]	[bar]		
WW A 2/2-Wege-Magnet-Proportionalregelventil Direktwirkend In Ruhestellung geschlossen 	G 3/8	2	0,12	25	275058 ☒	250669 ☒
	G 3/8	3	0,25	10	256811 ☒	249133 ☒
	G 3/8	4	0,45	8	249264 ☒	250213 ☒
	G 1/2		0,45	8	242298 ☒	247295 ☒
	G 1/2	6	0,80	4	242435 ☒	247294 ☒
	G 1/2	8	1,10	2	250089 ☒	275059 ☒

1.) NPT und Flansch auf Anfrage
 2.) Messung bei + 20 °C, 1 bar Druckdifferenz über dem voll geöffneten Ventil
 3.) Druckangabe: Überdruck zum Atmosphärendruck






ATEX/IECEx-Variante

Hinweis:

- Alle Ventile werden mit FKM-Dichtungen geliefert.
- ATEX-Varianten werden mit einem 3 m-Anschlusskabel geliefert.
- Weitere Informationen zu den ATEX- und IECEx-Zulassungen entnehmen Sie dem Kapitel „3. Zulassungen und Konformitäten“ auf Seite 4.
- Benutzen Sie für die Angaben zur Geräteauslegung das Produkthanfrage-Formular (siehe „8.4. Bürkert Produkthanfrage-Formular“ auf Seite 10) und senden Sie es uns nach dem Ausfüllen zu.

Wirkungsweise	Leitungsanschluss ¹⁾	Nennweite	K _{vs} -Wert Wasser ²⁾	Nenndruck ³⁾	Artikel-Nr. Messinggehäuse	Artikel-Nr. Edelstahlgehäuse
		[mm]	[m³/h]	[bar]		
WW A 2/2-Wege-Magnet-Proportionalregelventil Direktwirkend In Ruhestellung geschlossen 	G 3/8	2	0,12	20	291478 ☒	a. A.
	G 3/8	3	0,25	9	291479 ☒	a. A.
	G 3/8	4	0,45	7	291480 ☒	a. A.
	G 1/2	6	0,80	3,5	291460 ☒	a. A.
	G 1/2	8	1,10	1,5	291482 ☒	a. A.

a. A. = auf Anfrage
 1.) NPT und Flansch auf Anfrage
 2.) Messung bei + 20 °C, 1 bar Druckdifferenz über dem voll geöffneten Ventil
 3.) Druckangabe: Überdruck zum Atmosphärendruck

Weitere Versionen auf Anfrage	
 Werkstoff Andere Dichtwerkstoffe	 Analyse Sauerstoffvariante, Teile öl-, fett- und silikonfrei
 Zulassung Weitere Informationen entnehmen Sie dem Kapitel „3. Zulassungen und Konformitäten“ auf Seite 4.	 Nennweite Angepasste Ventillinennweite
 Spule Spezifische, leistungsarme Einstellung für niedrigere Drücke Andere Betriebsspannung	


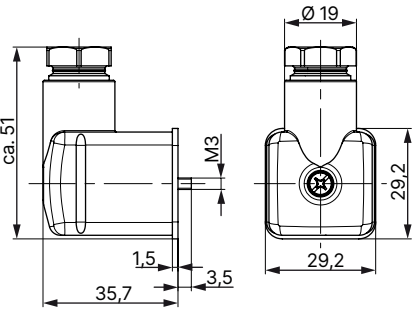

DTS 1000173846 DE Version: O Status: RL (released | freigegeben | valide) printed: 22.01.2026

8.6. Bestelltabelle Zubehör

Gerätesteckdose Typ 2518, Steckerform A gemäß DIN EN 175301 - 803

Hinweis:








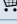
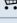
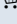

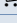
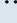
- Angaben in mm
- Für weitere Varianten siehe Datenblatt **Typ 2518** ▶.

Gerätesteckdose	Abmessungen	Variante	Spannung	Artikel-Nr.
		Ohne Beschaltung (AC/DC)	0...250 V AC/DC	314802 

Ansteuerelektronik Typ 8605 für Proportionalventile

Hinweis:

Weitere Informationen zur Ansteuerelektronik entnehmen Sie dem Datenblatt für **Typ 8605** ▶.

Ansteuerelektronik	Variante	Max. Spulenstrombereich [mA]	Spannung		Artikel-Nr.
			24 V DC	12 V DC	
	Gerätesteckdose mit PG-Durchführung	200...1000	X	X	316530 
	Gerätesteckdose mit M12-Anschluss	200...1000	X	X	316528 
	Gerätesteckdose mit PG-Durchführung	500...2000	-	X	316529 
	Gerätesteckdose mit M12-Anschluss	500...2000	-	X	316526 
	Gerätesteckdose mit PG-Durchführung ohne Bedieneinheit	200...1000	X	X	316521 
	Gerätesteckdose mit M12-Anschluss ohne Bedieneinheit	200...1000	X	X	316522 
	Gerätesteckdose mit PG-Durchführung ohne Bedieneinheit	500...2000	-	X	316523 
	Gerätesteckdose mit M12-Anschluss ohne Bedieneinheit	500...2000	-	X	316525 
	Normschiene	200...1000	X	X	316532 
	Normschiene	500...2000	-	X	316533 

X = erhältlich
 - = nicht erhältlich

DTS 1000173846 DE Version: O Status: RL (released | freigegeben | valide) printed: 22.01.2026