



### Direktwirkendes 2-Wege-Basic-Proportionalventil

- Hohe Dynamik
- Nennweitenbereich DN 0,8 ... 4 mm
- Guter Stellbereich
- Optional: Explosionsgeschützte Spule



Im Datenblatt beschriebene Produktvarianten können von der Produktdarstellung und -beschreibung abweichen.

#### Kombinierbar mit

	<b>Typ 8605</b> PWM-Ansteuerelektronik für elektromagnetische Proportionalventile	▶
	<b>Typ 2518</b> Gerätesteckdose, Steckerform A nach DIN EN 175301-803	▶
	<b>Typ 8611</b> eCONTROL – Universalregler	▶

#### Typ-Beschreibung

Das äußerst kompakte Proportionalventil Typ 2863 ist bis Nennweite 4mm verfügbar und basiert auf der höherwertigeren Standardvariante des Typs 2873. Es dient als Stellglied in geschlossenen Prozessregelkreisen (Druck, Durchfluss, Temperatur, etc.).

Gegenüber der Standardausführung weist das Ventil im Wesentlichen eine einfachere Innenkonstruktion auf, Montage- und Prüfaufwand sind optimiert, so dass höhere Losgrößen für Großserienanwendungen in einer kürzeren Zeit bedient werden können.

## Inhaltsverzeichnis

<b>1. Allgemeine technische Daten</b>	<b>3</b>
<b>2. Schaltungsfunktionen</b>	<b>3</b>
<b>3. Zulassungen und Konformitäten</b>	<b>4</b>
3.1. Allgemeine Hinweise .....	4
3.2. Konformität .....	4
3.3. Normen .....	4
3.4. Explosionsschutz .....	4
<b>4. Werkstoffe</b>	<b>4</b>
4.1. Bürkert resistApp .....	4
<b>5. Abmessungen</b>	<b>5</b>
5.1. Gewindeausführung .....	5
5.2. Flanschausführung .....	6
5.3. ATEX/IECEX-Ausführung .....	7
<b>6. Leistungsbeschreibungen</b>	<b>7</b>
6.1. Durchflusseigenschaften .....	7
Bestimmung des $K_v$ -Wertes.....	7
6.2. Beispielhafte Kennlinie eines Proportionalventils.....	8
<b>7. Produktbetrieb</b>	<b>8</b>
7.1. Ansteuerung .....	8
<b>8. Bestellinformationen</b>	<b>9</b>
8.1. Bürkert eShop .....	9
8.2. Empfehlung bezüglich der Produktauswahl .....	9
8.3. Bürkert Produktfilter .....	9
8.4. Bürkert Produktanfrage-Formular .....	9
8.5. Bestelltabelle .....	10
Standardausführung .....	10
ATEX/IECEX-Ausführung .....	10
8.6. Bestelltabelle Zubehör .....	11
Gerätesteckdose Typ 2518, Steckerform A gemäß DIN EN 175301 - 803.....	11
Ansteuerelektronik Typ 8605 für Proportionalventile .....	11

DTS 1000173845 DE Version: L Status: RL (released | freigegeben | valide) printed: 05.03.2025

## 1. Allgemeine technische Daten

Produkteigenschaften	
Abmessungen	Weitere Informationen entnehmen Sie dem Kapitel „5. Abmessungen“ auf Seite 5.
Werkstoff	
Dichtung	FKM, EPDM
Gehäuse	Messing, Edelstahl
Schaltfunktion	A Weitere Informationen entnehmen Sie dem Kapitel „2. Schaltfunktionen“ auf Seite 3.
Leistungsdaten	
Typische Werte des Stellverhaltens <sup>1)</sup>	
Hysterese	< 5 %
Wiederholgenauigkeit	< 1 % v. E. <sup>2)</sup>
Ansprechempfindlichkeit	< 1 % v. E. <sup>2)</sup>
Stellbereich	1:25
Stellzeit (10...90 %)	< 20 ms
Druckbereich <sup>3)</sup>	0...16 bar
Einschaltdauer	Dauerbetrieb 100 % ED
Elektrische Daten	
Betriebsspannung	24 V DC (12 V auf Anfrage)
Leistungsaufnahme	Max. 9 W
Maximaler Spulenstrom <sup>4)</sup>	420 mA (bei 9 W und 24 V-Spule)
PWM-Frequenz <sup>5)</sup>	400 Hz
Mediendaten	
Betriebsmedium	Neutrale Gase, Flüssigkeiten auf Anfrage
Mediumtemperatur	- 10 °C...+ 90 °C (bei FKM) - 30 °C...+ 90 °C (bei EPDM)
Viskosität	Max. 21 mm <sup>2</sup> /s (21 cSt)
Prozess-/Leitungsanschluss & Kommunikation	
Elektrischer Anschluss	Steckerfahnen gemäß DIN EN 175301 - 803 Form A für Gerätesteckdose <b>Typ 2518</b> ▶. Weitere Informationen entnehmen Sie dem Kapitel „Gerätesteckdose <b>Typ 2518, Steckerform A</b> gemäß <b>DIN EN 175301 - 803</b> “ auf Seite 11.
Leitungsanschluss	Flansch, G 1/8, G 1/4, NPT 1/8, NPT 1/4
Zulassungen und Konformitäten	
Schutzart	IP65
Explosionsschutz	Weitere Informationen entnehmen Sie dem Kapitel „3.4. Explosionsschutz“ auf Seite 4.
Umgebung und Installation	
Einbaulage	Beliebig, vorzugsweise Antrieb nach oben
Umgebungstemperatur	Max. + 55 °C

1.) Die Kennwerte des Stellverhaltens hängen von den Einsatzbedingungen ab.  
 2.) Bei Durchflussmessung  
 3.) Druckangabe: Überdruck zum Atmosphärendruck, nennweitenabhängig, Dichthalte- oder auch Nenndruck  
 4.) Maximalwert: Wert ist abhängig vom Betriebsdruck  
 5.) PWM: Pulsweitenmodulation

## 2. Schaltfunktionen

Symbol	Beschreibung
	<b>Wirkungsweise A (WW A)</b> 2/2-Wege-Magnet-Proportionalregelventil Direktwirkend In Ruhestellung geschlossen

DTS 1000173845 DE Version: L Status: RL (released | freigegeben | validé) printed: 05.03.2025

### 3. Zulassungen und Konformitäten

#### 3.1. Allgemeine Hinweise

- Die im Folgenden genannten Zulassungen bzw. Konformitäten müssen bei Anfragen zwingend genannt werden. Nur so kann sichergestellt werden, dass das Produkt alle vorgeschriebenen Eigenschaften erfüllt.
- Nicht alle bestellbaren Geräteausführungen können mit den genannten Zulassungen bzw. Konformitäten geliefert werden.



#### 3.2. Konformität

Das Produkt ist konform zu den EU-Richtlinien entsprechend der EU-Konformitätserklärung.

#### 3.3. Normen

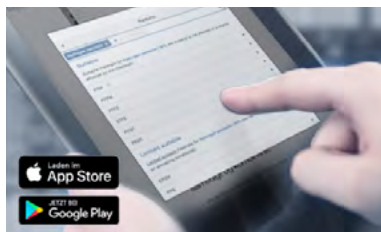
Die angewandten Normen, mit denen die Konformität mit den EU-Richtlinien nachgewiesen wird, sind in der EU-Baumusterprüfbescheinigung und/oder der EU-Konformitätserklärung nachzulesen.

#### 3.4. Explosionsschutz

Zulassung	Beschreibung
 	<p><b>Optional: Explosionsschutz</b></p> <p>Als Kategorie- 2-Gerät geeignet für Zone 1/21 und Zone 2/22 (optional).</p> <p><b>ATEX:</b>                      EPS 16 ATEX 1 121 X                      II 2 G Ex mb IIC T4...T5 Gb                      II 2 D Ex mb IIIC T130 °C Db</p> <p><b>IECEX:</b>                      IECEX EPS 16.0053X                      Ex mb IIC T4...T5 Gb                      Ex mb IIIC T130 °C Db</p>

### 4. Werkstoffe

#### 4.1. Bürkert resistApp



##### Bürkert resistApp – Beständigkeitstabelle

Sie möchten die Zuverlässigkeit und Langlebigkeit der Werkstoffe in Ihrem individuellen Anwendungsfall sicherstellen? Verifizieren Sie Ihre Kombination aus Medien und Werkstoffen auf unserer Website oder in unserer resistApp.

[Jetzt chemische Beständigkeit prüfen](#)

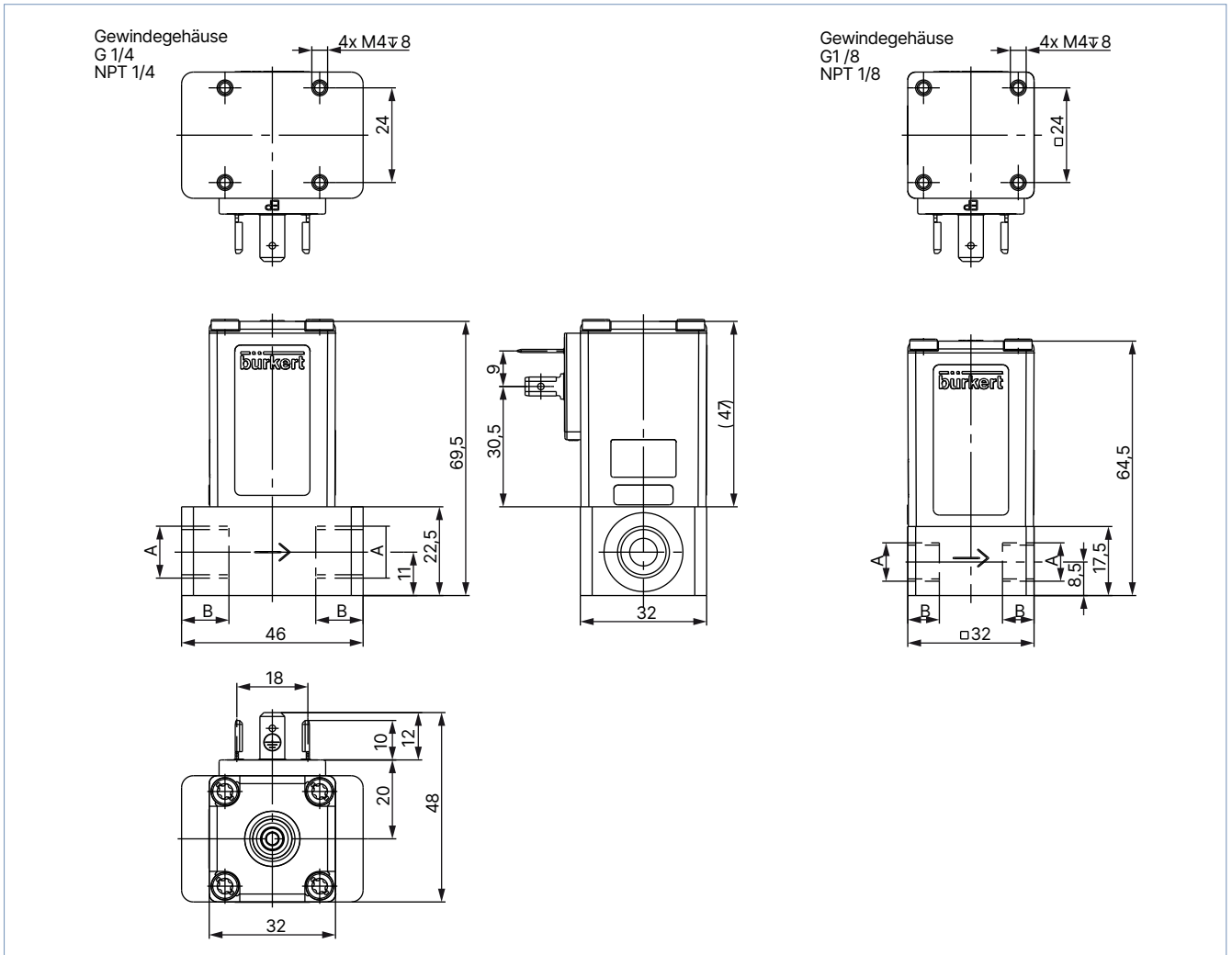
DTS 1000173845 DE Version: L Status: RL (released | freigegeben | valide) printed: 05.03.2025

## 5. Abmessungen

### 5.1. Gewindeausführung

**Hinweis:**

Angaben in mm

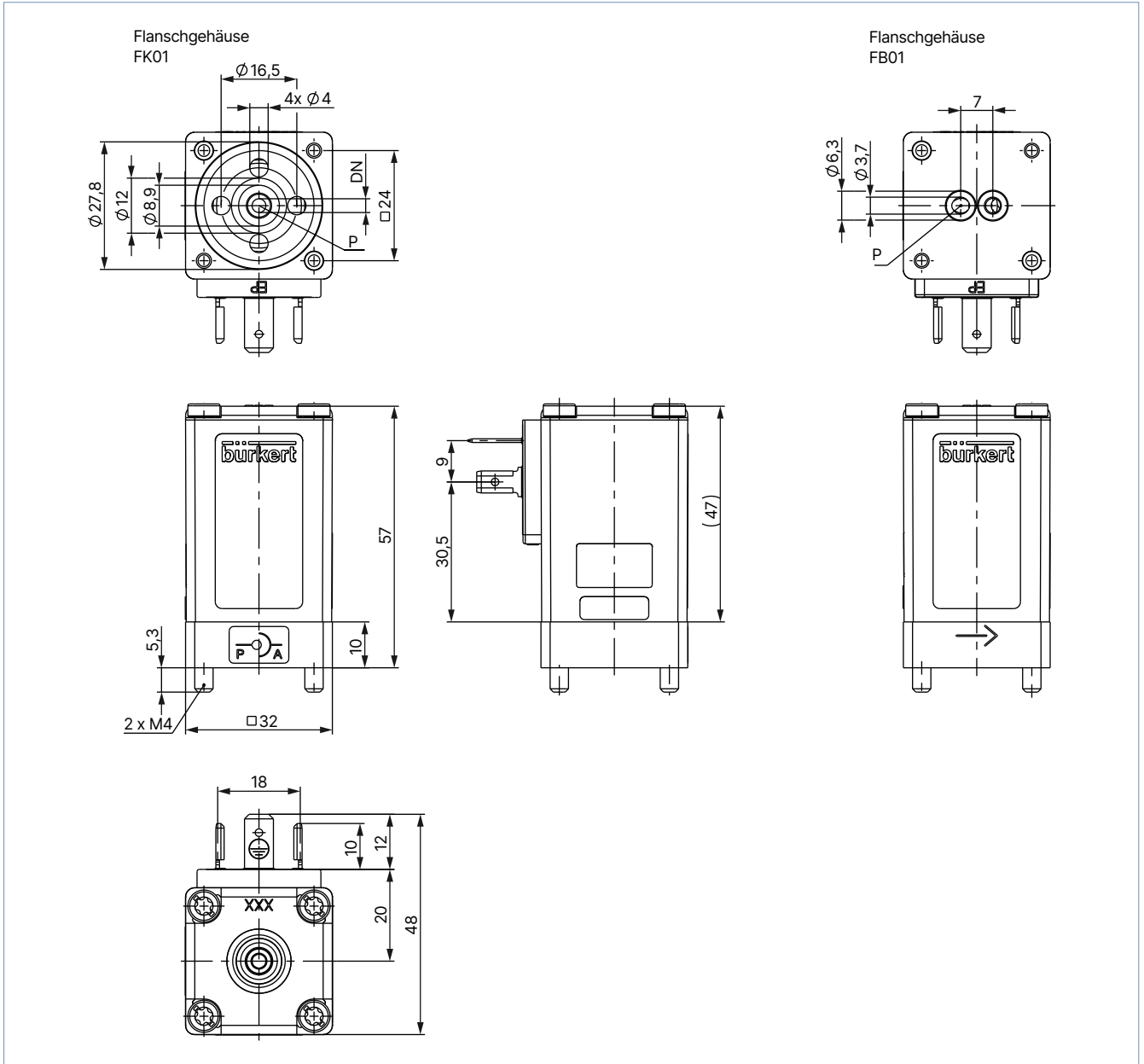


Leistungsanschluss	A	B
Gewinde	G 1/4	12
	G 1/8	8
	NPT 1/4	10
	NPT 1/8	7

**5.2. Flanschausführung**

**Hinweis:**

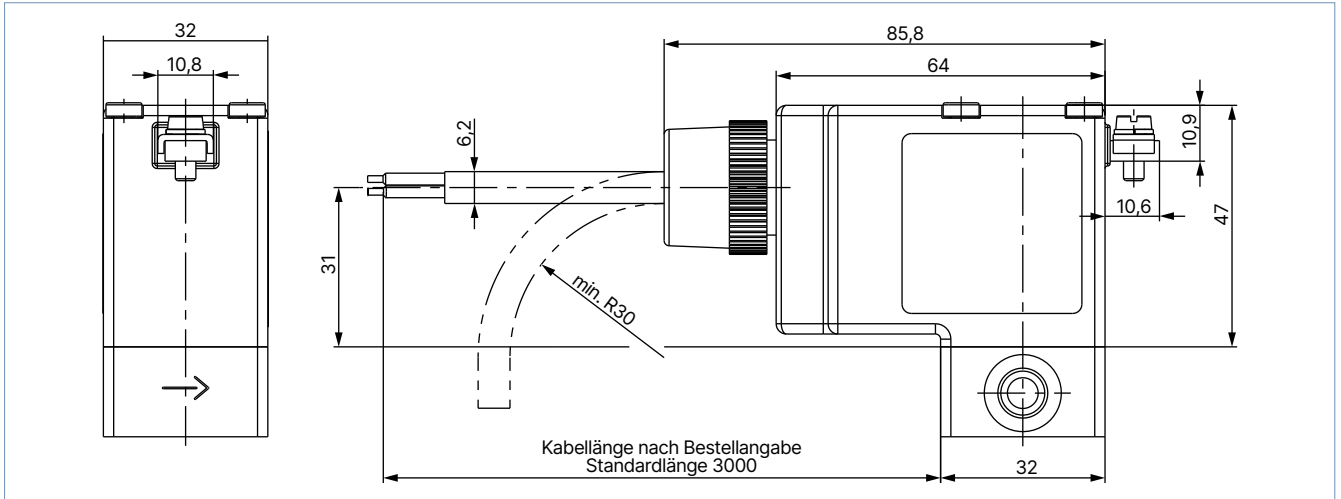
Angaben in mm



### 5.3. ATEX/IECEx-Ausführung

**Hinweis:**

Angaben in mm



## 6. Leistungsbeschreibungen

### 6.1. Durchflusseigenschaften

**Bestimmung des  $K_v$ -Wertes**

Druckabfall	$K_v$ -Wert für Flüssigkeiten [m <sup>3</sup> /h]	$K_v$ -Wert für Gase [m <sup>3</sup> /h]
<b>Unterkritisch</b> $p_2 > \frac{p_1}{2}$	$= Q \sqrt{\frac{\rho}{1000 \Delta p}}$	$= \frac{Q_N}{514} \sqrt{\frac{T_1 \rho_N}{p_2 \Delta p}}$
<b>Überkritisch</b> $p_2 < \frac{p_1}{2}$	$= Q \sqrt{\frac{\rho}{1000 \Delta p}}$	$= \frac{Q_N}{257 p_1} \sqrt{T_1 \rho_N}$

Wert	Beschreibung	Einheit
$K_v$	Durchflusskoeffizient	[m <sup>3</sup> /h] <sup>1.)</sup>
$Q_N$	Standard-Durchflussrate	[m <sup>3</sup> /h] <sup>2.)</sup>
$p_1$	Eingangsdruck	[bar] <sup>3.)</sup>
$p_2$	Ausgangsdruck	[bar] <sup>3.)</sup>
$\Delta p$	Differenzialdruck $p_1 \dots p_2$	[bar]
$\rho$	Dichte	[kg/m <sup>3</sup> ]
$\rho_N$	Standarddichte	[kg/m <sup>3</sup> ]
$T_1$	Mediumstemperatur	[(273+t)K]

1.) Gemessen für Wasser,  $\Delta p = 1$  bar, über dem Wert  
 2.) Unter Referenzbedingungen 1,013 bar und 0 °C (273 K)  
 3.) Absoluter Druck

DTS 1000173845 DE Version: L Status: RL (released | freigegeben | validé) printed: 05.03.2025

## 6.2. Beispielhafte Kennlinie eines Proportionalventils

### Hinweis:

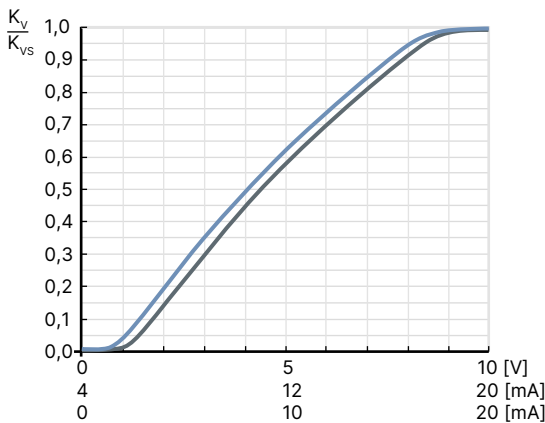
Die Auslegung der Nennweite ist bei Proportionalventilen für die einwandfreie Funktion innerhalb der Applikation sehr wichtig. Die Nennweite ist so zu wählen, dass einerseits der gewünschte Durchflussbereich erreicht wird und andererseits bei voll geöffnetem Ventil ein ausreichender Teil des Gesamtdruckabfalls über das Ventil erfolgt.

Richtwert:  $\Delta p_{\text{Ventil}} > 25\%$  des Gesamt-Druckabfalls

Andernfalls wird eine ideale, lineare Ventilkennlinie zu einer gekrümmten Anlagenkennlinie deformiert.

Überschreitet der Differenzdruck (Differenz zwischen Eingangs- und Ausgangsdruck) wiederum den Wert des halben Nenndruckes kann es zu Kennlinienunstetigkeiten kommen.

Lassen Sie sich bereits in der Planungsphase durch unsere Bürkert-Ingenieure beraten.



## 7. Produktbetrieb

### 7.1. Ansteuerung

Die Ansteuerung erfolgt über ein PWM-Signal (Pulsweitenmodulation). Das Tastverhältnis des PWM-Signals bestimmt den Spulenstrom und damit auch die Position des Betätigungsankers.

Die Ansteuerlektronik Typ 8605 von Bürkert (siehe Datenblatt **Typ 8605** ▶) wandelt ein analoges Sollwertsignal in ein dem Ventiltyp entsprechendes PWM-Signal (Pulsweitenmodulation) und bietet weitere Funktionen wie Temperaturkompensation (Spulenerwärmung), Rampenfunktion oder Anpassung des min. und max. Tastverhältnisses/Spulenstromes an den Stellbereich.

Beachten Sie auch die Auslegungshinweise für ein solches Stellventil im Kapitel „6.2. Beispielhafte Kennlinie eines Proportionalventils“ auf [Seite 8](#).



## 8. Bestellinformationen

### 8.1. Bürkert eShop



#### Bürkert eShop – Bequem bestellt und schnell geliefert

Sie möchten Ihr gewünschtes Bürkert-Produkt oder Ersatzteil schnell finden und direkt bestellen? Unser Onlineshop ist rund um die Uhr für Sie erreichbar. Melden Sie sich gleich an und nutzen Sie die Vorteile.

[Jetzt online einkaufen](#)

### 8.2. Empfehlung bezüglich der Produktauswahl

**Hinweis:**

- Benutzen Sie für die Angaben zur Geräteauslegung das Produkthanfrage-Formular (siehe „8.4. Bürkert Produkthanfrage-Formular“ auf Seite 9) und senden Sie es uns nach dem Ausfüllen zu.
- Beachten Sie bezüglich der Produktauswahl das Kapitel „6.2. Beispielhafte Kennlinie eines Proportionalventils“ auf Seite 8.

### 8.3. Bürkert Produktfilter

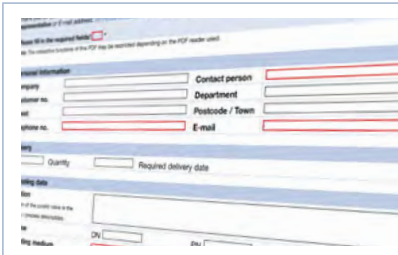


#### Bürkert Produktfilter – Schnell zum passenden Produkt

Sie möchten anhand Ihrer technischen Anforderungen einfach und bequem selektieren? Nutzen Sie den Bürkert Produktfilter und finden Sie unseren passenden Artikel für Ihre Anwendung.

[Jetzt Produkte filtern](#)

### 8.4. Bürkert Produkthanfrage-Formular



#### Bürkert Produkthanfrage-Formular – Ihre Anfrage schnell und kompakt

Sie möchten anhand Ihrer technischen Anforderungen eine gezielte Produkthanfrage stellen? Nutzen Sie hierfür unser Produkthanfrage-Formular. Dort finden Sie alle für Ihren Bürkert-Ansprechpartner relevanten Informationen. So können wir Sie optimal beraten.

[Jetzt Formular ausfüllen](#)

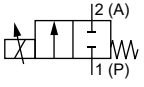
DTS 1000173845 DE Version: L Status: RL (released | freigegeben | valide) printed: 05.03.2025

### 8.5. Bestelltabelle

#### Standardausführung

**Hinweis:**

- Alle Ventile werden mit FKM-Dichtungen geliefert.
- Beachten Sie, dass die Gerätesteckdose separat bestellt werden muss, siehe „Gerätesteckdose Typ 2518, Steckerform A gemäß DIN EN 175301-803“ auf Seite 11 oder separates Datenblatt für Typ 2518 ▶.

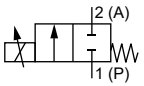
Wirkungsweise	Leitungsanschluss <sup>1.)</sup>	Nennweite	K <sub>vs</sub> -Wert Wasser <sup>2.)</sup>	Nenndruck <sup>3.)</sup>	Artikel-Nr. Messinggehäuse	Artikel-Nr. Edelstahlgehäuse
		[mm]	[m³/h]	[bar]		
<b>WW A</b> 2/2-Wege-Magnet-Proportionalregelventil Direktwirkend In Ruhestellung geschlossen 	G 1/8	0,8	0,018	16	275060	275063
	G 1/8	1,2	0,040	12	249140	275064
	G 1/8	1,5	0,060	10	249141	275065
	G 1/8	2,0	0,100	8	254182	275066
	G 1/4		0,100	8	255699	276517
	G 1/4	2,5	0,150	5	275061	275067
	G 1/4	3,0	0,220	3,5	275062	275068
	G 1/4	4,0	0,320	2	251831	255700

1.) NPT und Flansch auf Anfrage  
 2.) Messung bei + 20 °C, 1 bar Druckdifferenz über dem voll geöffneten Ventil  
 3.) Druckangabe: Überdruck zum Atmosphärendruck

#### ATEX/IECEX-Ausführung

**Hinweis:**

- Alle Ventile werden mit FKM-Dichtungen geliefert.
- ATEX-Ausführungen werden mit einem 3 m-Anschlusskabel geliefert.
- Weitere Informationen zu den ATEX- und IECEX-Zulassungen entnehmen Sie dem Kapitel „3. Zulassungen und Konformitäten“ auf Seite 4.
- Benutzen Sie für die Angaben zur Geräteauslegung das Produkthanfrage-Formular (siehe „8.4. Bürkert Produkthanfrage-Formular“ auf Seite 9) und senden Sie es uns nach dem Ausfüllen zu.

Wirkungsweise	Leitungsanschluss <sup>1.)</sup>	Nennweite	K <sub>vs</sub> -Wert Wasser <sup>2.)</sup>	Nenndruck <sup>3.)</sup>	Artikel-Nr. Messinggehäuse	Artikel-Nr. Edelstahlgehäuse
		[mm]	[m³/h]	[bar]		
<b>WW A</b> 2/2-Wege-Magnet-Proportionalregelventil Direktwirkend In Ruhestellung geschlossen 	G 1/8	0,8	0,018	8	343042	a. A.
	G 1/8	1,2	0,040	6	343044	a. A.
	G 1/8	1,5	0,060	6	337721	a. A.
	G 1/8	2,0	0,100	6	310840	a. A.
	G 1/4	2,5	0,150	2,5	343045	a. A.
	G 1/4	3,0	0,220	2	343047	a. A.
	G 1/4	4,0	0,320	1	343049	a. A.

a. A. = auf Anfrage  
 1.) NPT und Flansch auf Anfrage  
 2.) Messung bei + 20 °C, 1 bar Druckdifferenz über dem voll geöffneten Ventil  
 3.) Druckangabe: Überdruck zum Atmosphärendruck

#### Weitere Versionen auf Anfrage


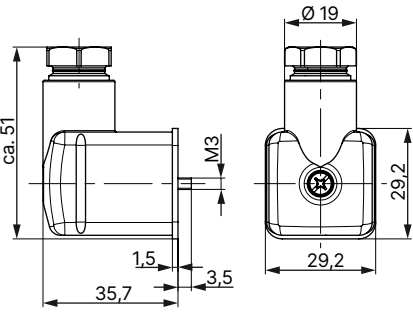

<b>Werkstoff</b> Andere Dichtwerkstoffe	<b>Analyse</b> Sauerstoffausführung, Teile öl-, fett- und silikonfrei
<b>Zulassung</b> Weitere Informationen entnehmen Sie dem Kapitel „3. Zulassungen und Konformitäten“ auf Seite 4.	<b>Nennweite</b> Angepasste Ventilenweite
<b>Spule</b> Andere Spulenleistung Spezifische, leistungsarme Einstellung für niedrigere Drücke Andere Betriebsspannung	

8.6. Bestelltabelle Zubehör

Gerätesteckdose Typ 2518, Steckerform A gemäß DIN EN 175301 - 803

Hinweis:








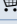
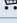
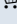

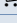
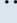
- Angaben in mm
- Für weitere Ausführungen siehe Datenblatt **Typ 2518** ▶

Gerätesteckdose	Abmessungen	Ausführung	Spannung	Artikel-Nr.
		Ohne Beschaltung (AC/DC)	0...250 V AC/DC	314802 

Ansteuerelektronik Typ 8605 für Proportionalventile

Hinweis:

Weitere Informationen zur Ansteuerelektronik entnehmen Sie dem Datenblatt für **Typ 8605** ▶

Ansteuerelektronik	Ausführung	Max. Spulenstrombereich [mA]	Spannung		Artikel-Nr.
			24 V/DC	12 V/DC	
	Gerätesteckdose mit PG-Durchführung	200...1000	X	X	316530 
	Gerätesteckdose mit M12-Anschluss	200...1000	X	X	316528 
	Gerätesteckdose mit PG-Durchführung	500...2000	-	X	316529 
	Gerätesteckdose mit M12-Anschluss	500...2000	-	X	316526 
	Gerätesteckdose mit PG-Durchführung ohne Bedienteil	200...1000	X	X	316521 
	Gerätesteckdose mit M12-Anschluss ohne Bedienteil	200...1000	X	X	316522 
	Gerätesteckdose mit PG-Durchführung ohne Bedienteil	500...2000	-	X	316523 
	Gerätesteckdose mit M12-Anschluss ohne Bedienteil	500...2000	-	X	316525 
	Hutschiene	200...1000	X	X	316532 
	Hutschiene	500...2000	-	X	316533 

X = erhältlich  
 - = nicht erhältlich

DTS 1000173845 DE Version: L Status: RL (released | freigegeben | validé) printed: 05.03.2025