



## Direktwirkendes 2-Wege-Basic-Proportionalventil

- Hohe Dynamik
- Nennweitenbereich DN 0,8 ... 2,0 mm
- Guter Stellbereich

Im Datenblatt beschriebene Produktvarianten können von der Produktdarstellung und -beschreibung abweichen.

### Kombinierbar mit

	<b>Typ 8605</b> PWM-Ansteuerelektronik für elektromagnetische Proportionalventile	▶
	<b>Typ 2507</b> Gerätesteckdose, Steckerform B nach Industriestandard	▶
	<b>Typ 8611</b> eCONTROL - Universal- regler	▶

### Typ-Beschreibung

Das äußerst kompakte Proportionalventil Typ 2861 ist bis Nennweite 2 mm verfügbar und basiert auf der höherwertigeren Standardvariante des Typs 2871. Es dient als Stellglied in geschlossenen Prozessregelkreisen (Druck, Durchfluss, Temperatur, etc.).

Gegenüber der Standardausführung weist das Ventil im Wesentlichen eine einfachere Innenkonstruktion auf, Montage- und Prüfaufwand sind optimiert, so dass höhere Losgrößen für Großserienanwendungen in einer kürzeren Zeit bedient werden können.

## Inhaltsverzeichnis

<b>1. Allgemeine technische Daten</b>	<b>3</b>
<b>2. Schaltungsfunktionen</b>	<b>3</b>
<b>3. Zulassungen und Konformitäten</b>	<b>4</b>
3.1. Allgemeine Hinweise.....	4
3.2. Konformität .....	4
3.3. Normen .....	4
3.4. Lebensmittel und Getränke/Hygiene.....	4
3.5. Sonstige.....	4
Sauerstoff.....	4
<b>4. Werkstoffe</b>	<b>4</b>
4.1. Bürkert resistApp.....	4
<b>5. Abmessungen</b>	<b>5</b>
5.1. Gewindeausführung.....	5
5.2. Flanschführung.....	6
<b>6. Leistungsbeschreibungen</b>	<b>7</b>
6.1. Durchflusseigenschaften.....	7
Bestimmung des $K_v$ -Wertes.....	7
6.2. Beispielhafte Kennlinie eines Proportionalventils.....	7
<b>7. Produktbetrieb</b>	<b>8</b>
7.1. Ansteuerung.....	8
<b>8. Bestellinformationen</b>	<b>8</b>
8.1. Bürkert eShop.....	8
8.2. Empfehlung bezüglich der Produktauswahl .....	8
8.3. Bürkert Produktfilter.....	8
8.4. Bürkert Produktanfrage-Formular .....	8
8.5. Bestelltabelle.....	9
Standardausführung .....	9
8.6. Bestelltabelle Zubehör .....	10
Gerätesteckdose Typ 2507, Steckerform B gemäß Industriestandard .....	10
Ansteuerelektronik Typ 8605 für Proportionalventile.....	10

DTS 1000173844 DE Version: J Status: RL (released | freigegeben | validé) printed: 01.07.2024

## 1. Allgemeine technische Daten

Produkteigenschaften	
Abmessungen	Weitere Informationen entnehmen Sie dem Kapitel „5. Abmessungen“ auf Seite 5.
<b>Werkstoff</b>	
Dichtung	FKM, EPDM
Gehäuse	Messing, Edelstahl
Schaltungsfunktion	A Weitere Informationen entnehmen Sie dem Kapitel „2. Schaltungsfunktionen“ auf Seite 3.
Leistungsdaten	
<b>Typische Werte des Stellverhaltens<sup>1.)</sup></b>	
Hysterese	< 5 %
Wiederholgenauigkeit	< 1 % v. E. <sup>2.)</sup>
Ansprechempfindlichkeit	< 1 % v. E. <sup>2.)</sup>
Stellbereich	1:25
Stellzeit (10...90 %)	< 15 ms
Druckbereich <sup>3.)</sup>	0...12 bar
Nennbetriebsart	Dauerbetrieb 100 % ED
Elektrische Daten	
Betriebsspannung	24 V/DC (12 V auf Anfrage)
Leistungsaufnahme	Max. 5 W
Maximaler Spulenstrom <sup>4.)</sup>	220 mA (bei 5 W und 24 V-Spule)
PWM-Frequenz <sup>5.)</sup>	800 Hz
Mediendaten	
Betriebsmedium	Neutrale Gase, Flüssigkeiten auf Anfrage
Mediumtemperatur	- 10 °C...+90 °C (bei FKM) - 30 °C...+90 °C (bei EPDM)
Viskosität	Max. 21 mm <sup>2</sup> /s (21 cSt)
Prozess-/Leitungsanschluss & Kommunikation	
Elektrischer Anschluss	Steckerfahnen gemäß DIN EN 175301 - 803 - Form B für Gerätesteckdose <b>Typ 2507</b> ▶. Weitere Informationen entnehmen Sie dem Kapitel „Gerätesteckdose Typ 2507, Steckerform B gemäß Industriestandard“ auf Seite 10.
Leitungsanschluss	Flansch, G 1/8, NPT 1/8
Zulassungen und Konformitäten	
Schutzart	IP65
Lebensmittel und Getränke/ Hygiene	Weitere Informationen entnehmen Sie dem Kapitel „3.4. Lebensmittel und Getränke/Hygiene“ auf Seite 4.
Sonstige	Weitere Informationen entnehmen Sie dem Kapitel „3.5. Sonstige“ auf Seite 4.
Umgebung und Installation	
Einbaulage	Beliebig, vorzugsweise Antrieb nach oben
Umgebungstemperatur	Max. +55 °C

- 1.) Die Kennwerte des Stellverhaltens hängen von den Einsatzbedingungen ab.
- 2.) Bei Durchflussmessung
- 3.) Druckangabe: Überdruck zum Atmosphärendruck, nennweitenabhängig, Dichthalte- oder auch Nenndruck
- 4.) Maximalwert: Wert ist abhängig vom Betriebsdruck
- 5.) PWM: Pulsweitenmodulation

## 2. Schaltungsfunktionen

Symbol	Beschreibung
	<b>Wirkungsweise A (WW A)</b> 2/2-Wege-Magnet-Proportionalregelventil Direktwirkend In Ruhestellung geschlossen

DTS 1000173844 DE Version: J Status: RL (released | freigegeben | valide) printed: 01.07.2024

### 3. Zulassungen und Konformitäten

#### 3.1. Allgemeine Hinweise

- Die im Folgenden genannten Zulassungen bzw. Konformitäten müssen bei Anfragen zwingend genannt werden. Nur so kann sichergestellt werden, dass das Produkt alle vorgeschriebenen Eigenschaften erfüllt.
- Nicht alle bestellbaren Geräteausführungen können mit den genannten Zulassungen bzw. Konformitäten geliefert werden.


#### 3.2. Konformität

Das Produkt ist konform zu den EU-Richtlinien entsprechend der EU-Konformitätserklärung.

#### 3.3. Normen


Die angewandten Normen, mit denen die Konformität mit den EU-Richtlinien nachgewiesen wird, sind in der EU-Baumusterprüfbescheinigung und/oder der EU-Konformitätserklärung nachzulesen.

#### 3.4. Lebensmittel und Getränke/Hygiene

Konformität	Beschreibung
FDA	<b>FDA – Code of Federal Regulations (gültig für den variablen Code PL02, PL03)</b> Alle medienberührten Werkstoffe sind konform zum Code of Federal Regulations, veröffentlicht durch die FDA (Food and Drug Administration, USA) gemäß Herstellererklärung.
	<b>EG-Verordnung 1935/2004 des Europäischen Parlaments und des Rates (gültig für den variablen Code PL01, PL02)</b> Alle medienberührten Werkstoffe sind konform zur EG-Verordnung 1935/2004/EC gemäß Herstellererklärung.


#### 3.5. Sonstige

##### Sauerstoff

Konformität	Beschreibung
	<b>Optional: Eignung für Sauerstoff (gültig für den variablen Code NL02)</b> Die Produkte sind für die Anwendung mit gasförmigem Sauerstoff geeignet, gemäß Herstellererklärung.

### 4. Werkstoffe

#### 4.1. Bürkert resistApp



**Bürkert resistApp – Beständigkeitstabelle**

Sie möchten die Zuverlässigkeit und Langlebigkeit der Werkstoffe in Ihrem individuellen Anwendungsfall sicherstellen? Verifizieren Sie Ihre Kombination aus Medien und Werkstoffen auf unserer Website oder in unserer resistApp.

Jetzt chemische Beständigkeit prüfen

DTS 1000173844 DE Version: J Status: RL (released | freigegeben | validé) printed: 01.07.2024

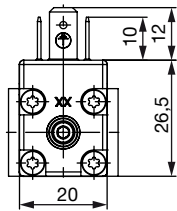
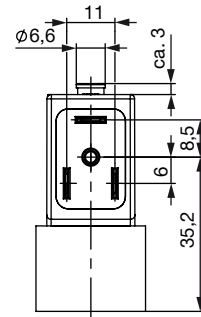
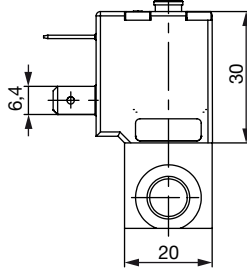
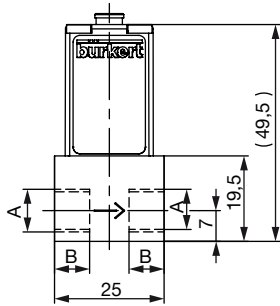
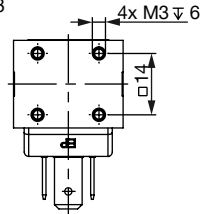
## 5. Abmessungen

### 5.1. Gewindeausführung

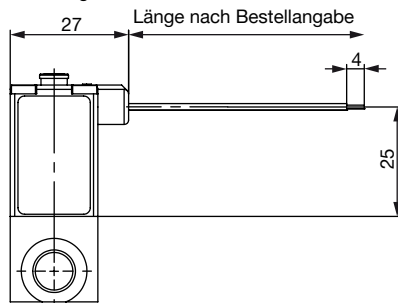
**Hinweis:**

Angaben in mm

Gewindegehäuse  
G 1/8  
NPT 1/8



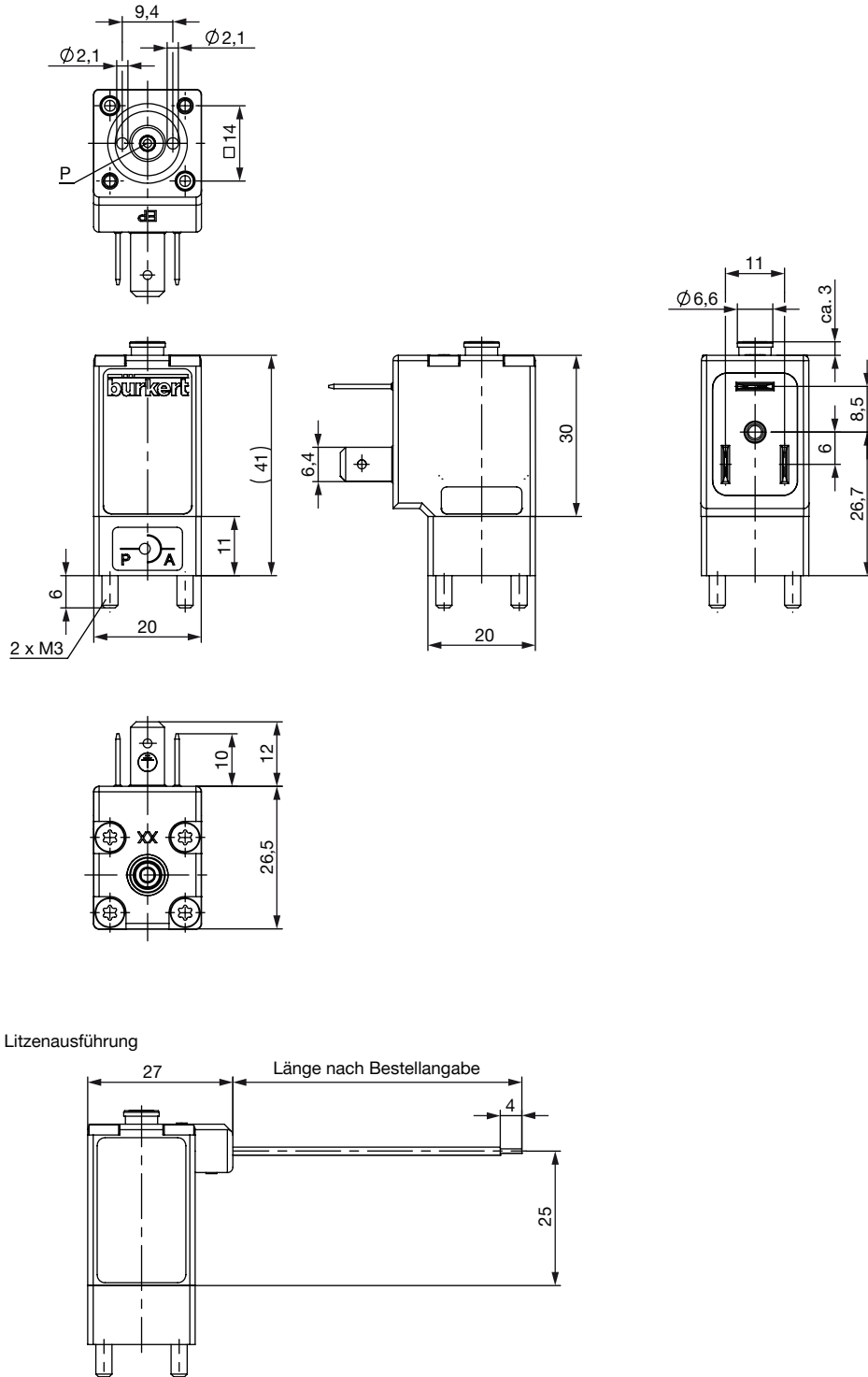
Litzenausführung



Leitungsanschluss	A	B
Gewinde	G 1/8	8
	NPT 1/8	7

## 5.2. Flanschausführung

**Hinweis:**  
Angaben in mm



## 6. Leistungsbeschreibungen

### 6.1. Durchflusseigenschaften

#### Bestimmung des $K_v$ -Wertes

Druckabfall	$K_v$ -Wert für Flüssigkeiten [m³/h]	$K_v$ -Wert für Gase [m³/h]
<b>Unterkritisch</b> $p_2 > \frac{p_1}{2}$	$= Q \sqrt{\frac{\rho}{1000 \Delta p}}$	$= \frac{Q_N}{514} \sqrt{\frac{T_1 \rho_N}{p_2 \Delta p}}$
<b>Überkritisch</b> $p_2 < \frac{p_1}{2}$	$= Q \sqrt{\frac{\rho}{1000 \Delta p}}$	$= \frac{Q_N}{257 p_1} \sqrt{T_1 \rho_N}$

$K_v$	Durchflusskoeffizient	[m³/h] <sup>1.)</sup>
$Q_N$	Standard-Durchflussrate	[m³/h] <sup>2.)</sup>
$p_1$	Eingangsdruck	[bar] <sup>3.)</sup>
$p_2$	Ausgangsdruck	[bar] <sup>3.)</sup>
$\Delta p$	Differenzialdruck $p_1 \dots p_2$	[bar]
$\rho$	Dichte	[kg/m³]
$\rho_N$	Standarddichte	[kg/m³]
$T_1$	Mediumtemperatur	[(273+t)K]

- 1.) Gemessen für Wasser,  $\Delta p = 1$  bar, über dem Wert
- 2.) Unter Referenzbedingungen 1,013 bar und 0 °C (273 K)
- 3.) Absoluter Druck

### 6.2. Beispielhafte Kennlinie eines Proportionalventils

#### Hinweis:

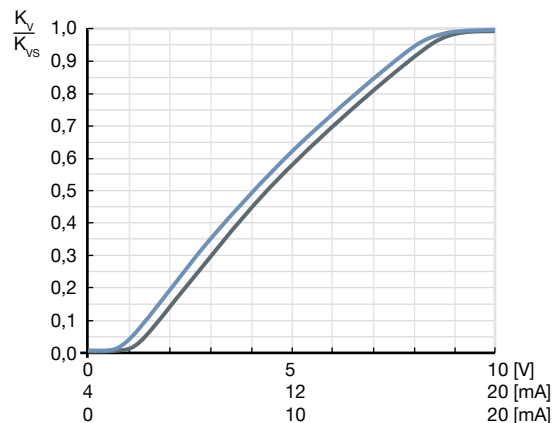
Die Auslegung der Nennweite ist bei Proportionalventilen für die einwandfreie Funktion innerhalb der Applikation sehr wichtig. Die Nennweite ist so zu wählen, dass einerseits der gewünschte Durchflussbereich erreicht wird und andererseits bei voll geöffnetem Ventil ein ausreichender Teil des Gesamtdruckabfalls über das Ventil erfolgt.

Richtwert:  $\Delta p_{\text{Ventil}} > 25\%$  des Gesamt-Druckabfalls

Andernfalls wird eine ideale, lineare Ventilkennlinie zu einer gekrümmten Anlagenkennlinie deformiert.

Überschreitet der Differenzdruck (Differenz zwischen Eingangs- und Ausgangsdruck) wiederum den Wert des halben Nenndruckes kann es zu Kennlinienunstetigkeiten kommen.

Lassen Sie sich bereits in der Planungsphase durch unsere Bürkert-Ingenieure beraten.



## 7. Produktbetrieb

### 7.1. Ansteuerung

Die Ansteuerung erfolgt über ein PWM-Signal (Pulsweitenmodulation). Das Tastverhältnis des PWM-Signals bestimmt den Spulenstrom und damit auch die Position des Betätigungsankers.

Die Ansteuerlektronik Typ 8605 von Bürkert (siehe Datenblatt **Typ 8605** ▶) wandelt ein analoges Sollwertsignal in ein dem Ventiltyp entsprechendes PWM-Signal (Pulsweitenmodulation) und bietet weitere Funktionen wie Temperaturkompensation (Spulenerwärmung), Rampenfunktion oder Anpassung des min. und max. Tastverhältnisses/Spulenstromes an den Stellbereich.

Beachten Sie auch die Auslegungshinweise für ein solches Stellventil im Kapitel „6.2. Beispielhafte Kennlinie eines Proportionalventils“ auf Seite 7.

## 8. Bestellinformationen

### 8.1. Bürkert eShop



#### Bürkert eShop – Bequem bestellt und schnell geliefert

Sie möchten Ihr gewünschtes Bürkert Produkt oder Ersatzteil schnell finden und direkt bestellen? Unser Onlineshop ist rund um die Uhr für Sie erreichbar. Melden Sie sich gleich an und nutzen Sie die Vorteile.

[Jetzt online einkaufen](#)

### 8.2. Empfehlung bezüglich der Produktauswahl

#### Hinweis:

- Benutzen Sie für die Angaben zur Geräteauslegung das Produkthanfrage-Formular (siehe „8.4. Bürkert Produkthanfrage-Formular“ auf Seite 8) und senden Sie es uns nach dem Ausfüllen zu.
- Beachten Sie bezüglich der Produktauswahl das Kapitel „6.2. Beispielhafte Kennlinie eines Proportionalventils“ auf Seite 7.

### 8.3. Bürkert Produktfilter

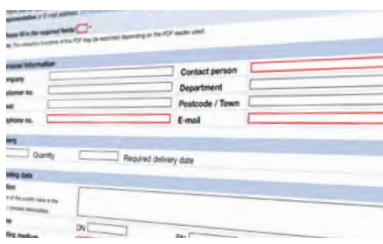


#### Bürkert Produktfilter – Schnell zum passenden Produkt

Sie möchten anhand Ihrer technischen Anforderungen einfach und bequem selektieren? Nutzen Sie den Bürkert Produktfilter und finden Sie unseren passenden Artikel für Ihre Anwendung.

[Jetzt Produkte filtern](#)

### 8.4. Bürkert Produkthanfrage-Formular



#### Bürkert Produkthanfrage-Formular – Ihre Anfrage schnell und kompakt

Sie möchten anhand Ihrer technischen Anforderungen eine gezielte Produkthanfrage stellen? Nutzen Sie hierfür unser Produkthanfrage-Formular. Dort finden Sie alle für Ihren Bürkert Ansprechpartner relevanten Informationen. So können wir Sie optimal beraten.

[Jetzt Formular ausfüllen](#)



8.5. Bestelltabelle

Standardausführung

Hinweis:

- Alle Ventile werden mit FKM-Dichtungen geliefert.
- Beachten Sie, dass die Gerätesteckdose separat bestellt werden muss, siehe „Gerätesteckdose Typ 2507, Steckerform B gemäß Industriestandard“ auf Seite 10 oder separates Datenblatt für Typ 2507 ▶.

Wirkungsweise	Leitungs-anschluss <sup>1.)</sup>	Nennweite	K <sub>vs</sub> -Wert Wasser <sup>2.)</sup>	Nenndruck <sup>3.)</sup>	Artikel-Nr. Messing-gehäuse	Artikel-Nr. Edelstahl-gehäuse
		[mm]	[m <sup>3</sup> /h]	[bar]		
<b>WW A</b> 2/2-Wege-Magnet-Proportionalregelventil Direktwirkend In Ruhestellung geschlossen 	Flansch FK01	0,8	0,018	12	255637	275076
	G 1/8		0,018	12	255638	275070
	Flansch FK01	1,0	0,027	10	275073	275077
	G 1/8		0,027	10	249896	265373
	Flansch FK01	1,2	0,038	8	275074	275078
	G 1/8		0,038	8	255640	267087
	Flansch FK01	1,6	0,055	6	249009	275079
	G 1/8		0,055	6	249897	275071
	Flansch FK01	2,0	0,090	3	275075	275080
	G 1/8		0,090	3	275069	275072

1.) NPT auf Anfrage  
 2.) Messung bei +20 °C, 1 bar Druckdifferenz über dem voll geöffneten Ventil  
 3.) Druckangabe: Überdruck zum Atmosphärendruck

Weitere Versionen auf Anfrage	
<b>Werkstoff</b> Dichtwerkstoff FFKM Dichtwerkstoff EPDM	<b>Analyse</b> Sauerstoffausführung, Teile öl-, fett- und silikonfrei
<b>Spule</b> Andere Spulenleistung Spezifische, leistungsarme Einstellung für niedrigere Drücke Andere Betriebsspannung Spule mit Litzen	<b>Prozessanschluss</b> Angepasste Ventillinnenweite


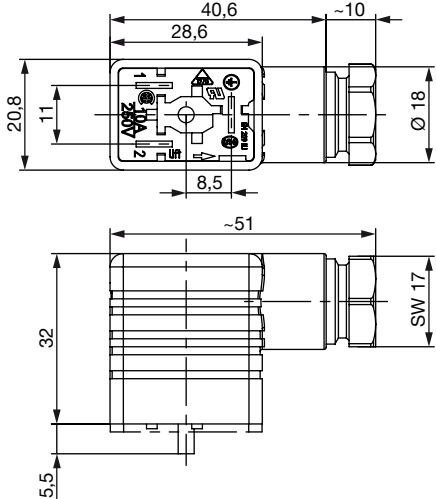
DTS 1000173844 DE Version: J Status: RL (released | freigegeben | validé) printed: 01.07.2024

**8.6. Bestelltabelle Zubehör**

**Gerätesteckdose Typ 2507, Steckerform B gemäß Industriestandard**

**Hinweis:**


- Angaben in mm
- Zum Lieferumfang der Gerätesteckdose gehören eine Flachdichtung und eine Befestigungsschraube.
- Weitere Informationen zur Gerätesteckdose entnehmen Sie dem Datenblatt für **Typ 2507** ▶.

Gerätesteckdose	Abmessungen	Ausführung	Spannung	Artikel-Nr.
		Ohne Beschaltung (Standard)	2...250 V AC/DC	423845

**Ansteuerelektronik Typ 8605 für Proportionalventile**

**Hinweis:**

Weitere Informationen zur Ansteuerelektronik entnehmen Sie dem Datenblatt für **Typ 8605** ▶.

Ansteuerelektronik	Ausführung	Max. Spulenstrombereich [mA]	Spannung		Artikel-Nr.
			24 V/DC	12 V/DC	
	Hutschiene	40...220	X	-	316531
	Hutschiene	200...1000	X	X	316532

X = erhältlich  
 - = nicht erhältlich

DTS 1000173844 DE Version: J Status: RL (released | freigegeben | valide) printed: 01.07.2024