



2-Wege Proportionalventil mit Druckentlastung

- Hervorragender Stellbereich
- Sehr kleine Bauform für die einfache Verwendung in elektronischen Geräten
- Flansch- und Einsteckanschluss für die Integration in Ventilblöcke
- Geringe Leistungsaufnahme
- Betriebsdruck bis 7 bar(ü)

Im Datenblatt beschriebene Produktvarianten können von der Produktdarstellung und -beschreibung abweichen.

Kombinierbar mit



Typ 6724 ▶
2/2- oder 3/2-Wege
Whisper Valve mit
Medientrennung



Typ 7011 ▶
Hubankerventil 2/2-Wege
direktwirkend



Typ 6624 ▶
2/2- und 3/2-Wege
Bürkert TwinPower
Wippen-Magnetventil mit
Trennmembran

Typ-Beschreibung

Das neue Proportionalventil 2852 ist druckkompensiert und bietet daher eine hohe Druckstufe bei gleichzeitig geringer Leistungsaufnahme. Die Gesamtabmessungen dieses Ventils wurden im Hinblick auf die Integration in Geräte, bei denen Kompaktheit und geringe Erwärmung jedes einzelnen Ventils erforderlich sind, gering gehalten, während es dennoch vergleichsweise hohe Durchflussraten bietet. Das Ventil ist für den Einbau in analytische und medizinische Geräte konzipiert, kann aber auch in ähnlichen Anwendungen anderer Märkte eingesetzt werden. Es verfügt über zwei Arten der mechanischen Integration sowie drei verschiedene elektrische Anschlussarten (Litzen, Stecker und Lötkontakte), die alle gute Integrationsmöglichkeiten in mechatronische Systeme unterstützen.

Inhaltsverzeichnis

1. Allgemeine technische Daten	3
2. Schaltungsfunktionen	3
3. Zulassungen und Konformitäten	4
3.1. Allgemeine Hinweise.....	4
3.2. Konformität	4
3.3. Normen	4
3.4. Lebensmittel und Getränke/Hygiene.....	4
3.5. Sonstige.....	4
Sauerstoff.....	4
Brenngase.....	4
4. Werkstoffe	4
4.1. Bürkert resistApp.....	4
5. Abmessungen	5
5.1. Flanschausführung.....	5
5.2. Cartridge-Ausführung	6
6. Leistungsbeschreibungen	7
6.1. Durchflusseigenschaften.....	7
Durchflusskennlinien in Abhängigkeit des Spulenstroms	7
Maximale Durchflussleistung in Abhängigkeit des Betriebsdrucks	7
Bestimmung des K_v -Wertes.....	8
7. Produktbetrieb	8
7.1. Ansteuerung.....	8
8. Bestellinformationen	9
8.1. Bürkert eShop.....	9
8.2. Empfehlung bezüglich der Produktauswahl	9
8.3. Bürkert Produktfilter.....	9
8.4. Bürkert Produktanfrage-Formular	9
8.5. Bestelltabelle.....	10
Standardausführung	10
8.6. Bestelltabelle Zubehör	10
Anschlussplatten.....	10
Weiteres Zubehör.....	10

DTS 1000597988 DE Version: - Status: RL (released | freigegeben | validé) printed: 20.02.2024

1. Allgemeine technische Daten

Produkteigenschaften	
Abmessungen	Weitere Informationen entnehmen Sie dem Kapitel „5. Abmessungen“ auf Seite 5.
Werkstoff	
Dichtung	FKM
Medienberührende Werkstoffe	Edelstahl 1.4113/1.4310/1.4305, PPS GF40
Leistungsdaten	
Typische Werte des Stellverhaltens ¹⁾	
Hysterese	< 15 %
Wiederholgenauigkeit	< 1 % v. E. ²⁾
Ansprechempfindlichkeit	< 0,1 % v. E. ²⁾
Stellbereich	> 1:500
Stellzeit	< 10 ms ³⁾
Druckbereich ⁴⁾	0...7 bar
K _{vs} -Wert	0,2 m ³ /h (gemessen mit Luft, ohne Rückdruck)
Leckage	Extern: < 1 ml/min (Luft) Intern: < 1 ml/min (Luft)
Elektrische Daten	
Betriebsspannung	12 V/DC, 24 V/DC
Leistungsaufnahme	2,8 W (max. 3,4 W)
Maximaler Spulenstrom	280 mA bei 12-V-Spule 140 mA bei 24-V-Spule
Ventilansteuerung	PWM-Frequenz ⁵⁾ >2000 Hz oder Gleichspannung mit Konstant-Stromregelung
Mediendaten	
Betriebsmedium	Gase Weitere Informationen zur Überprüfung der chemischen Beständigkeit der medienberührten Werkstoffe entnehmen Sie dem Kapitel „4.1. Bürkert resistApp“ auf Seite 4.
Mediumstemperatur	+ 5 °C...+50 °C
Prozess-/Leistungsanschluss & Kommunikation	
Leistungsanschluss	Flansch, Cartridge
Elektrischer Anschluss	300-mm-Litze, JST-Stecker
Zulassungen und Konformitäten	
Schutzart	IP50 (Litzenausführung), IP10 (JST-Stecker)
Lebensmittel und Getränke/ Hygiene	Weitere Informationen entnehmen Sie dem Kapitel „3.4. Lebensmittel und Getränke/Hygiene“ auf Seite 4.
Sonstige	Weitere Informationen entnehmen Sie dem Kapitel „3.5. Sonstige“ auf Seite 4.
Umgebung und Installation	
Einbaulage	Beliebig, vorzugsweise Antrieb nach oben
Umgebungstemperatur	+ 5...+50 °C

- 1.) Die Kennwerte des Stellverhaltens hängen von den Einsatzbedingungen ab.
- 2.) Bei Durchflussmessung
- 3.) Ermittelt gemäß DIN ISO 12238
- 4.) Druckangabe: Überdruck zum Atmosphärendruck, Dichthalte- oder auch Nenndruck
- 5.) PWM: Pulsweitenmodulation

2. Schaltungsfunktionen

Symbol	Beschreibung
	Wirkungsweise A (WW A) 2/2-Wege-Magnet-Proportionalregelventil Direktwirkend In Ruhestellung geschlossen

DTS 1000597988 DE Version: - Status: RL (released | freigegeben | valide) printed: 20.02.2024

3. Zulassungen und Konformitäten

3.1. Allgemeine Hinweise

- Die im Folgenden genannten Zulassungen bzw. Konformitäten müssen bei Anfragen zwingend genannt werden. Nur so kann sichergestellt werden, dass das Produkt alle vorgeschriebenen Eigenschaften erfüllt.
- Nicht alle bestellbaren Geräteausführungen können mit den genannten Zulassungen bzw. Konformitäten geliefert werden.

3.2. Konformität

Das Produkt ist konform zu den EU-Richtlinien entsprechend der EU-Konformitätserklärung.

3.3. Normen

Die angewandten Normen, mit denen die Konformität mit den EU-Richtlinien nachgewiesen wird, sind in der EU-Baumusterprüfbescheinigung und/oder der EU-Konformitätserklärung nachzulesen.

3.4. Lebensmittel und Getränke/Hygiene

Konformität	Beschreibung
USP	United States Pharmacopeial Convention (USP) (gültig für den variablen Code PL04) Alle medienberührten Werkstoffe sind biokompatibel gemäß Herstellererklärung.

3.5. Sonstige

Sauerstoff

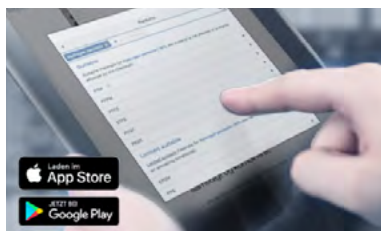
Konformität	Beschreibung
O ₂	Optional: Eignung für Sauerstoff (gültig für den variablen Code NL02) Die Produkte sind für die Anwendung mit gasförmigem Sauerstoff geeignet, gemäß Herstellererklärung.

Brenngase

Konformität	Beschreibung
	Optional: DIN EN 549:2023 - 07-Zertifizierung Die medienberührten Ventildichtungen, die nach außen zur Umgebung abdichten, sind konform gemäß DIN EN 549:2023 - 07 (Elastomer-Werkstoffe für Dichtungen und Membranen in Gasgeräten und Gasanlagen) für Mediumtemperaturen von 0 °C...+ 125 °C.

4. Werkstoffe

4.1. Bürkert resistApp



Bürkert resistApp – Beständigkeitstabelle

Sie möchten die Zuverlässigkeit und Langlebigkeit der Werkstoffe in Ihrem individuellen Anwendungsfall sicherstellen? Verifizieren Sie Ihre Kombination aus Medien und Werkstoffen auf unserer Website oder in unserer resistApp.

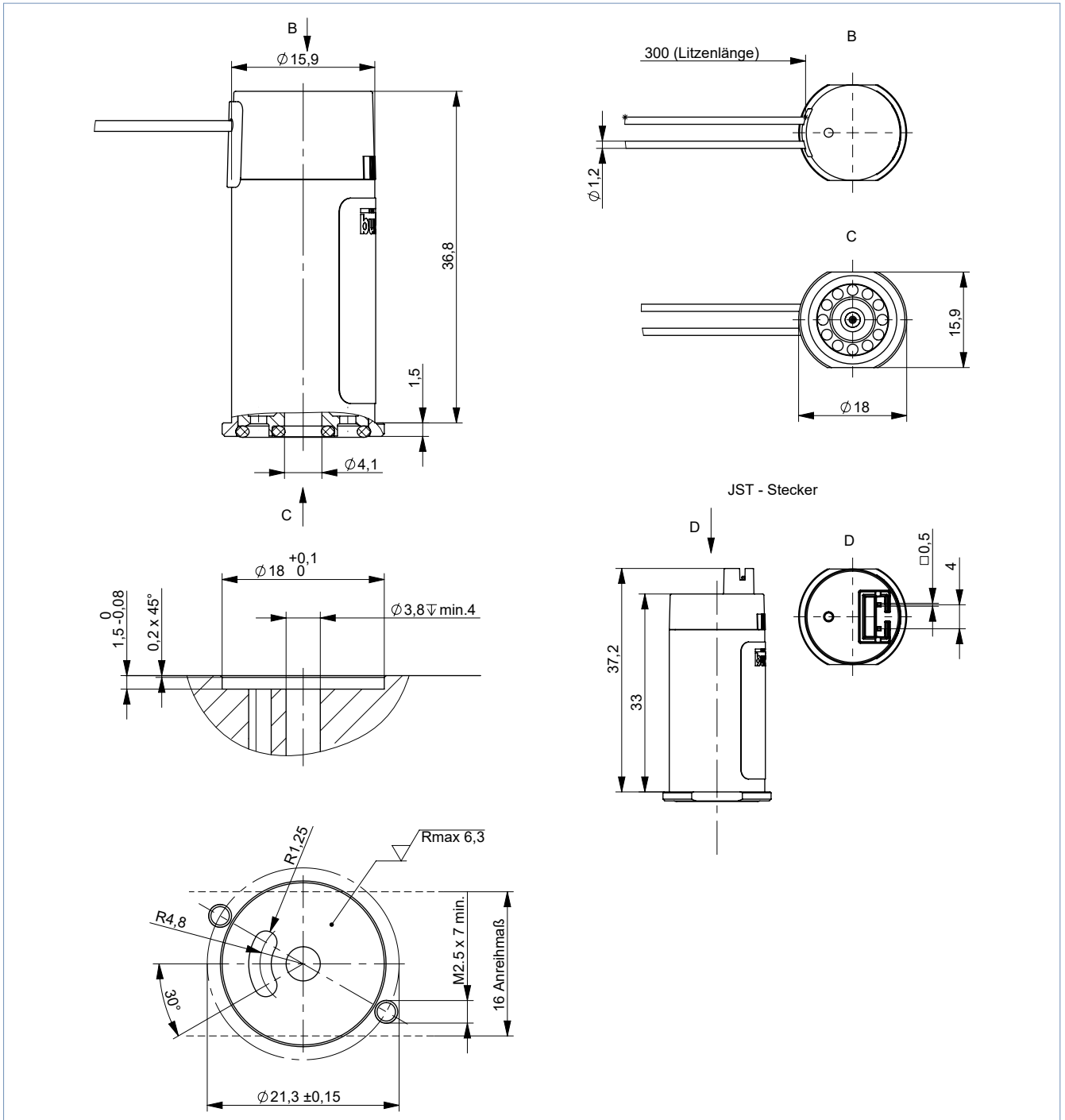
[Jetzt chemische Beständigkeit prüfen](#)

5. Abmessungen

5.1. Flanschausführung

Hinweis:

Angaben in mm



6. Leistungsbeschreibungen

6.1. Durchflusseigenschaften

Hinweis:

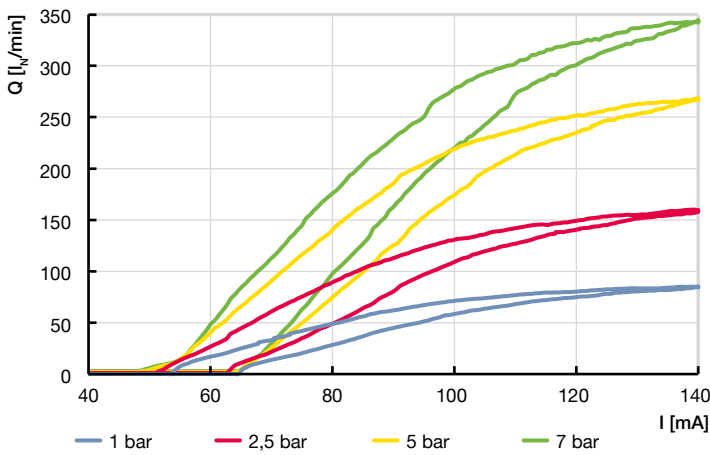
Die Auslegung der Nennweite ist bei Proportionalventilen für die einwandfreie Funktion innerhalb der Applikation sehr wichtig. Die Nennweite ist so zu wählen, dass einerseits der gewünschte Durchflussbereich erreicht wird und andererseits bei voll geöffnetem Ventil ein ausreichender Teil des Gesamtdruckabfalls über das Ventil erfolgt. Dadurch wird der Durchflussbereich in der Regelstrecke komplett durch das Proportionalventil bestimmt.

Die dargestellten Durchflusskennlinien sind ohne Rückdruck aufgenommen und rein exemplarisch. Die Durchflusskennlinien können aufgrund von spezifischen Einbausituationen und Betriebsverhältnissen variieren.

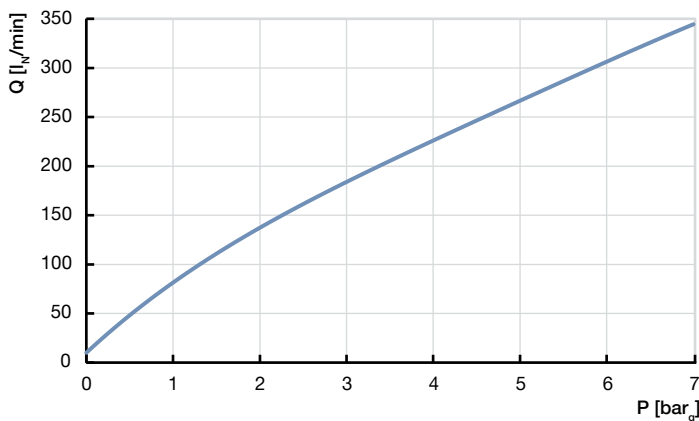
Das Ventil Typ 2852 ist für Anwendungen mit Rückdruck geeignet. Bei einem hohen Eingangsdruck in Verbindung mit einem hohen Rückdruck ist zu beachten, dass die Durchflusskennlinie bereichsweise eine zunehmend hohe Steigung aufweist und es zu Unstetigkeiten kommen kann. Bei hoher thermischer Belastung und gleichzeitig hohem Eingangsdruck kann eine Beeinträchtigung der Kennlinie im unteren Durchflussbereich auftreten. Das Regelverhalten kann dadurch negativ beeinflusst werden.

Für weitere Informationen und Unterstützung bei der Auslegung kontaktieren Sie bitte Ihren lokalen Bürkert-Ansprechpartner.

Durchflusskennlinien in Abhängigkeit des Spulenstroms



Maximale Durchflussleistung in Abhängigkeit des Betriebsdrucks



DTS 1000597988 DE Version: - Status: RL (released | freigegeben | validé) printed: 20.02.2024

Bestimmung des K_v -Wertes

Druckabfall	K_v -Wert für Flüssigkeiten	K_v -Wert für Gase
	[m ³ /h]	[m ³ /h]
Unterkritisch $p_2 > \frac{p_1}{2}$	$= Q \sqrt{\frac{\rho}{1000 \Delta p}}$	$= \frac{Q_N}{514} \sqrt{\frac{T_1 \rho_N}{p_2 \Delta p}}$
Überkritisch $p_2 < \frac{p_1}{2}$	$= Q \sqrt{\frac{\rho}{1000 \Delta p}}$	$= \frac{Q_N}{257 p_1} \sqrt{T_1 \rho_N}$

- K_v Durchflusskoeffizient [m³/h]^{1,3}
- Q_N Standard-Durchflussrate [m³/h]^{2,3}
- p_1 Eingangsdruck [bar]^{3,3}
- p_2 Ausgangsdruck [bar]^{3,3}
- Δp Differenzialdruck $p_1 \dots p_2$ [bar]
- ρ Dichte [kg/m³]
- ρ_N Standarddichte [kg/m³]
- T_1 Mediumstemperatur [(273+t)K]

- 1.) Gemessen für Wasser, $\Delta p = 1$ bar, über dem Wert
- 2.) Unter Referenzbedingungen 1,013 bar und 0 °C (273 K)
- 3.) Absoluter Druck

7. Produktbetrieb

7.1. Ansteuerung

Die Ansteuerung erfolgt über ein PWM-Signal (Pulsweitenmodulation) oder Konstant-Stromregelung. Das Tastverhältnis des PWM-Signals bestimmt den Spulenstrom und damit auch die Position des Betätigungsankers.

Das Ansteuersignal hat einen Einfluss auf die Hysterese der Durchflusskurve. Höhere PWM-Frequenzen führen zu einer Reduzierung der Hysterese.

Beachten Sie die PWM-Frequenz und die Betriebsspannung, welche im Kapitel „1. Allgemeine technische Daten“ auf Seite 3 angegeben sind.

Das Ventil ist für 100 % dauerhafte Einschaltdauer geeignet, sofern ein Medium fließt. Die angegebene Nennspannung darf hierbei jedoch nicht überschritten werden. Bei dauerhaft hoher Einschaltdauer und gleichzeitig hoher Umgebungstemperatur reduziert sich der erreichbare Ventilstrom aufgrund der Eigenerwärmung des Ventils.

Beachten Sie auch die Auslegungshinweise für ein solches Stellventil im Kapitel „6.1. Durchflusseigenschaften“ auf Seite 7.

DTS 1000597988 DE Version: - Status: RL (released | freigegeben | validé) printed: 20.02.2024

8. Bestellinformationen

8.1. Bürkert eShop



Bürkert eShop – Bequem bestellt und schnell geliefert

Sie möchten Ihr gewünschtes Bürkert Produkt oder Ersatzteil schnell finden und direkt bestellen? Unser Onlineshop ist rund um die Uhr für Sie erreichbar. Melden Sie sich gleich an und nutzen Sie die Vorteile.

[Jetzt online einkaufen](#)

8.2. Empfehlung bezüglich der Produktauswahl

Hinweis:

- Benutzen Sie für die Angaben zur Geräteauslegung das Produktanfrage-Formular (siehe „8.4. Bürkert Produktanfrage-Formular“ auf Seite 9) und senden Sie es uns nach dem Ausfüllen zu.
- Beachten Sie bezüglich der Produktauswahl das Kapitel „6.1. Durchflusseigenschaften“ auf Seite 7.

8.3. Bürkert Produktfilter

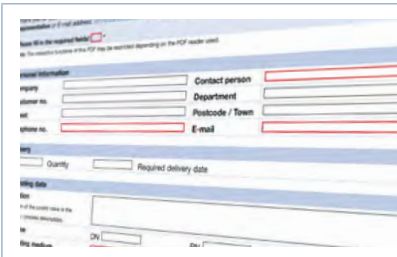


Bürkert Produktfilter – Schnell zum passenden Produkt

Sie möchten anhand Ihrer technischen Anforderungen einfach und bequem selektieren? Nutzen Sie den Bürkert Produktfilter und finden Sie unseren passenden Artikel für Ihre Anwendung.

[Jetzt Produkte filtern](#)

8.4. Bürkert Produktanfrage-Formular



Bürkert Produktanfrage-Formular – Ihre Anfrage schnell und kompakt

Sie möchten anhand Ihrer technischen Anforderungen eine gezielte Produktanfrage stellen? Nutzen Sie hierfür unser Produktanfrage-Formular. Dort finden Sie alle für Ihren Bürkert Ansprechpartner relevanten Informationen. So können wir Sie optimal beraten.

[Jetzt Formular ausfüllen](#)

DTS 1000597988 DE Version: - Status: RL (released | freigegeben | validé) printed: 20.02.2024

8.5. Bestelltabelle

Standardausführung

Wirkungsweise	Leitungsanschluss	K _{vs} -Wert Wasser ^{1.)} [m ³ /h]	Nenndruck [bar]	Elektrischer Anschluss	Artikel-Nr.	Artikel-Nr.
					012/DC	024/DC
WW A 2/2-Wege-Magnet-Proportionalregelventil Direktwirkend In Ruhestellung geschlossen 	Flansch (FK16)	0,2	7	300 mm-Litzen	20072813	20072815
				JST-Stecker	20076851	20076852
	Cartridge (FC18)	0,2	7	300 mm-Litzen	20059148	20059147
				JST-Stecker	20076847	20076850

1.) Gemessen mit Luft, ohne Rückdruck

Weitere Versionen auf Anfrage	
Werkstoff Dichtwerkstoff EPDM	Analyse Sauerstoffausführung, öl-, fett- und silikonfreie Teile
Spule Ausführung mit Steckerkontakten	Zulassung USP Class VI

8.6. Bestelltabelle Zubehör

Anschlussplatten

Hinweis:

Sonderanfertigungen für Anschlussplatten sind auf Anfrage erhältlich.

Weiteres Zubehör

Beschreibung	Artikel-Nr.
Gerätesteckdose mit 300-mm-Litze AWG 24	20081791
Anschlussblock G 1/8 für Cartridge-Ausführung (FC18)	20081629
Anschlussblock G 1/8 für Flanschausführung (FK16)	20081790
Flachkopfschraube M 2,5 x 6, TORX T8 - A2 zur Ventilbefestigung auf Anschlussblock, 10 Stück	20057873

DTS 1000597988 DE Version: - Status: RL (released | freigegeben | validé) printed: 20.02.2024