



Direktwirkendes 2-Wege-Proportionalventil

- Für hohe Mediendurchsätze
- Direktwirkend, stromlos geschlossen
- Betriebsdruck 0...25 bar
- Nennweiten DN 3,0...12 mm
- Leitungsanschluss 1/2" und 3/4"



Im Datenblatt beschriebene Produktvarianten können von der Produktdarstellung und -beschreibung abweichen.

Kombinierbar mit

	Typ 2518 Gerätesteckdose, Steckerform A nach DIN EN 175301-803	▶
	Typ 8605 PWM-Ansterelektronik für elektromagnetische Proportionalventile	▶
	Typ 8611 eCONTROL – Universalregler	▶

Typ-Beschreibung

Das direktwirkende Proportionalventil Typ 2836 arbeitet als elektromagnetisch angetriebenes Stellventil in Anwendung mit vergleichsweise hohen Durchsätzen. Das Ventil ist stromlos schließend.

Inhaltsverzeichnis

1. Allgemeine technische Daten	3
2. Schaltungsfunktionen	3
3. Zulassungen und Konformitäten	4
3.1. Allgemeine Hinweise	4
3.2. Konformität	4
3.3. Normen	4
3.4. Sonstige	4
Sauerstoff	4
4. Werkstoffe	4
4.1. Bürkert resistApp	4
5. Abmessungen	5
6. Leistungsbeschreibungen	6
6.1. Durchflusseigenschaften	6
Bestimmung des K_v -Wertes	6
6.2. Beispielhafte Kennlinie eines Proportionalventils	6
7. Produktbetrieb	7
7.1. Ansteuerung	7
8. Bestellinformationen	7
8.1. Bürkert eShop	7
8.2. Empfehlung bezüglich der Produktauswahl	7
8.3. Bürkert Produktfilter	7
8.4. Bürkert Produktanfrage-Formular	7
8.5. Bestelltabelle	8
8.6. Bestelltabelle Zubehör	8
Gerätesteckdose Typ 2518, Steckerform A gemäß DIN EN 175301 - 803	8
Ansteuerelektronik Typ 8605 für Proportionalventile	9

1. Allgemeine technische Daten

Produkteigenschaften	
Abmessungen	Weitere Informationen entnehmen Sie dem Kapitel „5. Abmessungen“ auf Seite 5.
Werkstoff	
Dichtung	FKM, EPDM
Gehäuse	Messing, Edelstahl
Schaltungsfunktionen	A Weitere Informationen entnehmen Sie dem Kapitel „2. Schaltungsfunktionen“ auf Seite 3.
Leistungsdaten	
Typische Werte des Stellverhaltens ¹⁾	
Hysterese	< 5 %
Wiederholgenauigkeit	< 1 % v. E. ²⁾
Ansprechempfindlichkeit	< 0,5 % v. E. ²⁾
Stellbereich	1:25
Druckbereich ³⁾	0...25 bar
Nennbetriebsart	Dauerbetrieb 100 % ED
Elektrische Daten	
Betriebsspannung	24 V DC
Leistungsaufnahme	24 W
Maximaler Spulenstrom ⁴⁾	1100 mA
PWM-Frequenz ⁵⁾	180 Hz
Mediendaten	
Betriebsmedium	Neutrale Gase, Flüssigkeiten
Mediumtemperatur	- 10 °C...+ 90 °C (bei FKM) - 30 °C...+ 90 °C (bei EPDM)
Viskosität	Max. 21 mm ² /s (21 cSt)
Prozess-/Leitungsanschluss & Kommunikation	
Elektrischer Anschluss	Steckerfahnen gemäß DIN EN 175301 - 803 Form A für Gerätesteckdose Typ 2518 ▶. Weitere Informationen entnehmen Sie dem Kapitel „Gerätesteckdose Typ 2518, Steckerform A gemäß DIN EN 175301 - 803 “ auf Seite 8.
Leitungsanschluss	G 1/2, G 3/4, NPT 1/2, NPT 3/4
Zulassungen und Konformitäten	
Schutzart	IP65
Umgebung und Installation	
Einbaulage	Beliebig, vorzugsweise Antrieb nach oben
Umgebungstemperatur	Max. + 55 °C (+ 131 °F)

- 1.) Die Kennwerte des Stellverhaltens hängen von den Einsatzbedingungen ab.
- 2.) Bei Durchflussmessung
- 3.) Druckangabe: Überdruck zum Atmosphärendruck, nennweitenabhängig, Dichthalte- oder auch Nenndruck
- 4.) Maximalwert: Wert ist abhängig vom Betriebsdruck
- 5.) PWM: Pulsweitenmodulation

2. Schaltungsfunktionen

Symbol	Beschreibung
	Wirkungsweise A (WW A) 2/2-Wege-Magnet-Proportionalregelventil Direktwirkend In Ruhestellung geschlossen

DTS 1000010685 DE Version: P Status: RL (released | freigegeben | validé) printed: 18.12.2024

3. Zulassungen und Konformitäten

3.1. Allgemeine Hinweise

- Die im Folgenden genannten Zulassungen bzw. Konformitäten müssen bei Anfragen zwingend genannt werden. Nur so kann sichergestellt werden, dass das Produkt alle vorgeschriebenen Eigenschaften erfüllt.
- Nicht alle bestellbaren Geräteausführungen können mit den genannten Zulassungen bzw. Konformitäten geliefert werden.

3.2. Konformität

Das Produkt ist konform zu den EU-Richtlinien entsprechend der EU-Konformitätserklärung.

3.3. Normen

Die angewandten Normen, mit denen die Konformität mit den EU-Richtlinien nachgewiesen wird, sind in der EU-Baumusterprüfbescheinigung und/oder der EU-Konformitätserklärung nachzulesen.

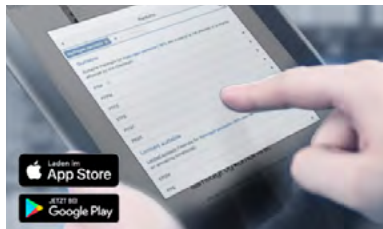
3.4. Sonstige

Sauerstoff

Konformität	Beschreibung
O ₂	Optional: Eignung für Sauerstoff (gültig für den variablen Code NL02) Die Produkte sind für die Anwendung mit gasförmigem Sauerstoff geeignet, gemäß Herstellererklärung.

4. Werkstoffe

4.1. Bürkert resistApp



Bürkert resistApp – Beständigkeitstabelle

Sie möchten die Zuverlässigkeit und Langlebigkeit der Werkstoffe in Ihrem individuellen Anwendungsfall sicherstellen? Verifizieren Sie Ihre Kombination aus Medien und Werkstoffen auf unserer Website oder in unserer resistApp.

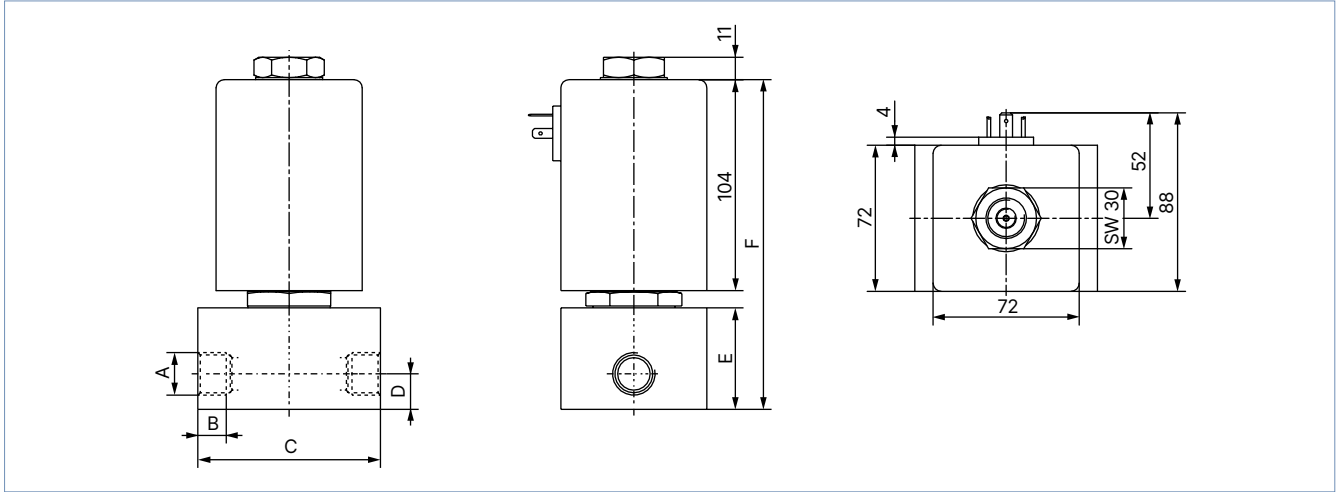
[Jetzt chemische Beständigkeit prüfen](#)

DTS 1000010685 DE Version: P Status: RL (released | freigegeben | valide) printed: 18.12.2024

5. Abmessungen

Hinweis:

Angaben in mm



Leitungsanschluss	A	B	C	D	E	F	Masse [g]
Gewinde	G 1/2, NPT 1/2	14	90	17,5	50	162,5	4000 (Messing)
	G 3/4, NPT 3/4	16	90	17,5	50	162,5	4600 (Edelstahl)

6. Leistungsbeschreibungen

6.1. Durchflusseigenschaften

Bestimmung des K_V -Wertes

Druckabfall	K_V -Wert für Flüssigkeiten [m ³ /h]	K_V -Wert für Gase [m ³ /h]
Unterkritisch $p_2 > \frac{p_1}{2}$	$= Q \sqrt{\frac{\rho}{1000 \Delta p}}$	$= \frac{Q_N}{514} \sqrt{\frac{T_1 \rho_N}{p_2 \Delta p}}$
Überkritisch $p_2 < \frac{p_1}{2}$	$= Q \sqrt{\frac{\rho}{1000 \Delta p}}$	$= \frac{Q_N}{257 p_1} \sqrt{T_1 \rho_N}$

Wert	Beschreibung	Einheit
K_V	Durchflusskoeffizient	[m ³ /h] ^{1.)}
Q_N	Standard-Durchflussrate	[m ³ /h] ^{2.)}
p_1	Eingangsdruck	[bar] ^{3.)}
p_2	Ausgangsdruck	[bar] ^{3.)}
Δp	Differenzialdruck $p_1 \dots p_2$	[bar]
ρ	Dichte	[kg/m ³]
ρ_N	Standarddichte	[kg/m ³]
T_1	Mediumtemperatur	[(273+t)K]

1.) Gemessen für Wasser, $\Delta p = 1$ bar, über dem Wert

2.) Unter Referenzbedingungen 1,013 bar und 0 °C (273 K)

3.) Absoluter Druck

6.2. Beispielhafte Kennlinie eines Proportionalventils

Hinweis:

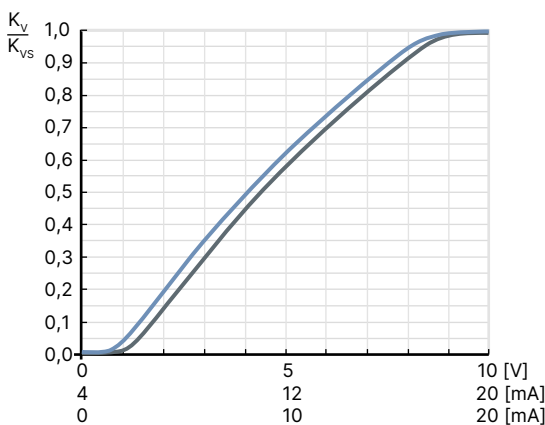
Die Auslegung der Nennweite ist bei Proportionalventilen für die einwandfreie Funktion innerhalb der Applikation sehr wichtig. Die Nennweite ist so zu wählen, dass einerseits der gewünschte Durchflussbereich erreicht wird und andererseits bei voll geöffnetem Ventil ein ausreichender Teil des Gesamtdruckabfalls über das Ventil erfolgt.

Richtwert: $\Delta p_{\text{Ventil}} > 25\%$ des Gesamt-Druckabfalls

Andernfalls wird eine ideale, lineare Ventilkennlinie zu einer gekrümmten Anlagenkennlinie deformiert.

Überschreitet der Differenzdruck (Differenz zwischen Eingangs- und Ausgangsdruck) wiederum den Wert des halben Nenndruckes kann es zu Kennlinienunstetigkeiten kommen.

Lassen Sie sich bereits in der Planungsphase durch unsere Bürkert-Ingenieure beraten.



7. Produktbetrieb

7.1. Ansteuerung

Die Ansteuerung erfolgt über ein PWM-Signal (Pulsweitenmodulation). Das Tastverhältnis des PWM-Signals bestimmt den Spulenstrom und damit auch die Position des Betätigungsankers.

Die Ansteuerelektronik Typ 8605 von Bürkert (siehe Datenblatt **Typ 8605** ▶) wandelt ein analoges Sollwertsignal in ein dem Ventiltyp entsprechendes PWM-Signal (Pulsweitenmodulation) und bietet weitere Funktionen wie Temperaturkompensation (Spulenerwärmung), Rampenfunktion oder Anpassung des min. und max. Tastverhältnisses/Spulenstromes an den Stellbereich.

Beachten Sie auch die Auslegungshinweise für ein solches Stellventil im Kapitel „**6.2. Beispielhafte Kennlinie eines Proportionalventils**“ auf Seite 6.

8. Bestellinformationen

8.1. Bürkert eShop



Bürkert eShop – Bequem bestellt und schnell geliefert

Sie möchten Ihr gewünschtes Bürkert Produkt oder Ersatzteil schnell finden und direkt bestellen? Unser Onlineshop ist rund um die Uhr für Sie erreichbar. Melden Sie sich gleich an und nutzen Sie die Vorteile.

[Jetzt online einkaufen](#)

8.2. Empfehlung bezüglich der Produktauswahl

Hinweis:

- Benutzen Sie für die Angaben zur Geräteauslegung das Produkthanfrage-Formular (siehe „**8.4. Bürkert Produkthanfrage-Formular**“ auf Seite 7) und senden Sie es uns nach dem Ausfüllen zu.
- Beachten Sie bezüglich der Produktauswahl das Kapitel „**6.2. Beispielhafte Kennlinie eines Proportionalventils**“ auf Seite 6.

8.3. Bürkert Produktfilter

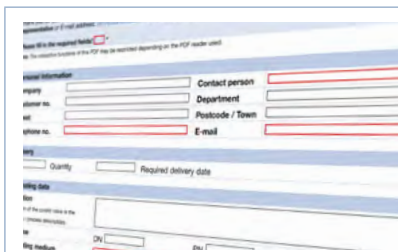


Bürkert Produktfilter – Schnell zum passenden Produkt

Sie möchten anhand Ihrer technischen Anforderungen einfach und bequem selektieren? Nutzen Sie den Bürkert Produktfilter und finden Sie unseren passenden Artikel für Ihre Anwendung.

[Jetzt Produkte filtern](#)

8.4. Bürkert Produkthanfrage-Formular



Bürkert Produkthanfrage-Formular – Ihre Anfrage schnell und kompakt

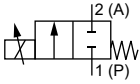
Sie möchten anhand Ihrer technischen Anforderungen eine gezielte Produkthanfrage stellen? Nutzen Sie hierfür unser Produkthanfrage-Formular. Dort finden Sie alle für Ihren Bürkert Ansprechpartner relevanten Informationen. So können wir Sie optimal beraten.

[Jetzt Formular ausfüllen](#)

8.5. Bestelltabelle

Hinweis:

- Alle Ventile werden mit FKM-Dichtungen geliefert.
- Beachten Sie, dass die Gerätesteckdose separat bestellt werden muss, siehe „Gerätesteckdose Typ 2518, Steckerform A gemäß DIN EN 175301-803“ auf Seite 8 oder separates Datenblatt für Typ 2518 ▶.

Wirkungsweise	Leitungsanschluss	Nennweite	K _{vs} -Wert Wasser ¹⁾	Neendruck ²⁾	Artikel-Nr. Messing-Gehäuse	Artikel-Nr. Edelstahl-Gehäuse
		[mm]	[m³/h]	[bar]		
WW A 2/2-Wege-Magnet-Proportionalregelventil Direktwirkend In Ruhestellung geschlossen 	G ½	3	0,25	25	154541 ☞	154542 ☞
	NPT ½		0,25	25	164592 ☞	–
	G ½	4	0,40	16	154543 ☞	154544 ☞
	NPT ½		0,40	16	164593 ☞	–
	G ½	6	0,90	8	145654 ☞	154545 ☞
	NPT ½		0,90	8	164594 ☞	–
	G ¾		0,90	8	154546 ☞	154547 ☞
	NPT ¾	8	0,90	8	164595 ☞	–
	G ½		1,5	5	154548 ☞	154549 ☞
	NPT ½		1,5	5	164596 ☞	–
	G ¾		1,5	5	154550 ☞	154551 ☞
	NPT ¾	10	1,5	5	164597 ☞	–
	G ¾		2,0	3	154552 ☞	154553 ☞
	NPT ¾		2,0	3	164598 ☞	–
	G ¾	12	2,5	2	154554 ☞	154555 ☞
	NPT ¾		2,5	2	164599 ☞	–

– = nicht erhältlich

1.) Messung bei + 20 °C, 1 bar Druckdifferenz über dem voll geöffneten Ventil


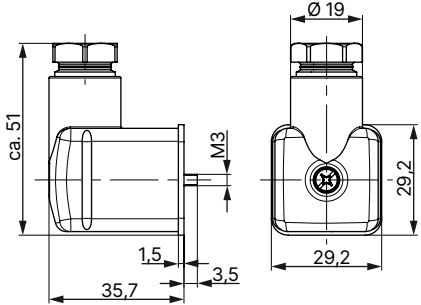
2.) Druckangabe: Überdruck zum Atmosphärendruck

8.6. Bestelltabelle Zubehör

Gerätesteckdose Typ 2518, Steckerform A gemäß DIN EN 175301-803

Hinweis:

- Angaben in mm
- Für weitere Ausführungen siehe Datenblatt Typ 2518 ▶.









Gerätesteckdose	Abmessungen	Ausführung	Spannung	Artikel-Nr.
		Ohne Beschaltung (AC/DC)	0...250 V AC/DC	314802 ☞

DTS 1000010685 DE Version: P Status: RL (released | freigegeben | valide) printed: 18.12.2024

Ansteuerelektronik Typ 8605 für Proportionalventile

Hinweis:

Weitere Informationen zur Ansteuerelektronik entnehmen Sie dem Datenblatt für **Typ 8605** ▶.

Ansteuerelektronik	Ausführung	Max. Spulenstrombereich [mA]	Spannung		Artikel-Nr.
			24 V/DC	12 V/DC	
	Gerätesteckdose mit PG-Durchführung	500...2000	X	–	316529 
	Gerätesteckdose mit M12-Anschluss	500...2000	X	–	316526 
	Gerätesteckdose mit PG-Durchführung ohne Bedienteil	500...2000	X	–	316523 
	Gerätesteckdose mit M12-Anschluss ohne Bedienteil	500...2000	X	–	316525 
	Hutschiene	500...2000	X	–	316533 

X = erhältlich
 – = nicht erhältlich

DTS 1000010685 DE Version: P Status: RL (released | freigegeben | validé) printed: 18.12.2024