

带气动执行机构的夹管阀

- 可适应 CLASSIC 或 ELEMENT 执行机构以及相应的 Bürkert 自动化组件
- 单手可轻松操作锁定机构
- 适用于不同的软管直径

数据表中所述的产品型号可能与产品介绍及说明中的产品型号有所不同。

可与以下产品组合使用

	8690 型 用于 ELEMENT 过程阀离散自动化的气动控制装置	▶
	8691 型 适用于 ELEMENT 过程阀离散自动化的控制头	▶
	8652 型 AirLINE 阀岛—专门针对过程自动化进行优化	▶

型号说明

2707 型外部控制夹管阀由气动执行机构（可选 ELEMENT 或 CLASSIC）带压头的阀体和管座组件组成，管座组件可根据软管尺寸按需配置。Bürkert 夹管阀专为生物制药生产过程中的一次性使用而开发。典型应用包括色谱橇、切向流过滤（TFF）橇、一次性生物反应器以及灌装和定量添加。安装在设备上，例如用于传输和/或分配。专为调节应用（ELEMENT 执行机构）或开/关应用（CLASSIC 执行机构）而制造。只需几个简单操作，即可以更换压缩机和软管支承件，从而使夹管阀适用于不同的软管尺寸。结构紧凑、表面光滑、高度集成的系统，包括阀门单元和自动化单元。优良的耐化学腐蚀性。

内容

1. 常规技术参数	3
2. 认证和符合性	4
2.1. 一般说明	4
2.2. 符合性	4
2.3. 标准	4
2.4. 防爆	4
3. 材料	5
3.1. Bürkert resistApp	5
3.2. 材料说明	5
4. 尺寸	6
4.1. 概览	6
4.2. 常规尺寸	7
5. 订货信息	8
5.1. Bürkert 网上商店	8
5.2. Bürkert 产品选型	8
5.3. Bürkert 产品咨询表	8
5.4. 订货表	9

1. 常规技术参数

产品特征	
尺寸	更多信息, 请参见章节 “4. 尺寸” 在第 6 页。
材料	
阀体	不锈钢A351 Gr.CF3 M
软管	由客户提供
CLASSIC	
执行机构	PA
ELEMENT	
执行机构	PPS
执行机构盖	不锈钢 1.4561 (316Ti)
性能数据	
工作压力	参见软管制造商的规格
控制压力 ¹⁾	4.3...10.0 bar (气缸尺寸50mm/材质PA) 4.5...10.0 bar (气缸尺寸63mm/材质PA) 5.2...10.0 bar (气缸尺寸50mm/材质SS+PPS/气源接口FA01和FA02) 5.0...10.0 bar (气缸尺寸70mm/材质SS+PPS/气源接口FA01和FA02) 5.5...7.0 bar (气缸尺寸50mm和70mm/材质SS+PPS/气源接口FA03)
介质参数	
工作介质	参见软管制造商的规格
控制介质	中性气体、空气
介质温度	参见软管制造商的规格
连接方式	
软管外径	6.35 mm~22.3 mm (¼ 英寸~7/8 英寸)
软管内径	3.18 mm~12.7 mm (1/8 英寸~1/2 英寸)
更多信息, 请参见章节 “4. 尺寸” 在第 6 页。	
环境与安装	
环境温度	执行机构: 0 °C~+60 °C 软管: 参见软管制造商的规格

1.) 其他版本可按需提供。

2. 认证和符合性

2.1. 一般说明

- 查询时，必须指出以下所述认证或符合性。只有这样，我们才能确保产品满足所有规定的性能。
- 并非所有可订购的设备版本都会提供以下所述认证或符合性。



2.2. 符合性

根据欧盟符合性声明，产品符合欧盟指令。

2.3. 标准

用于证明其符合欧盟指令的适用标准可以在欧盟型式检验证书和/或欧盟符合性声明中找到。

2.4. 防爆

认证	说明																
 	<p>可选：防爆（适用于变量代码 PX51） 作为 2 类设备适用于 1/21 区和 2/22 区。</p> <p>ATEX: EPS 18 ATEX 2 008 X II 2G Ex h IIC T4...T2 Gb II 2D Ex h IIIC T135 °C...T300 °C Db</p> <p>IECEx: IECEx EPS 18.0007X Ex h IIC T4...T2 Gb Ex h IIIC T135 °C...T300 °C Db</p> <table border="1"> <thead> <tr> <th>温度等级</th> <th>T2</th> <th>T3</th> <th>T4</th> </tr> </thead> <tbody> <tr> <td>允许最高表面温度</td> <td>+300 °C</td> <td>+200 °C</td> <td>+135 °C</td> </tr> <tr> <td>环境温度</td> <td>-40~+130 °C</td> <td>-40~+130 °C</td> <td>-40~+100 °C</td> </tr> <tr> <td>最高介质温度</td> <td>+285 °C</td> <td>+185 °C</td> <td>+125 °C</td> </tr> </tbody> </table> <p>注： 环境温度和介质温度范围可能受到不相关规范的限制。请遵守操作说明。</p>	温度等级	T2	T3	T4	允许最高表面温度	+300 °C	+200 °C	+135 °C	环境温度	-40~+130 °C	-40~+130 °C	-40~+100 °C	最高介质温度	+285 °C	+185 °C	+125 °C
温度等级	T2	T3	T4														
允许最高表面温度	+300 °C	+200 °C	+135 °C														
环境温度	-40~+130 °C	-40~+130 °C	-40~+100 °C														
最高介质温度	+285 °C	+185 °C	+125 °C														

3. 材料

3.1. Bürkert resistApp



Bürkert resistApp——耐化学性表

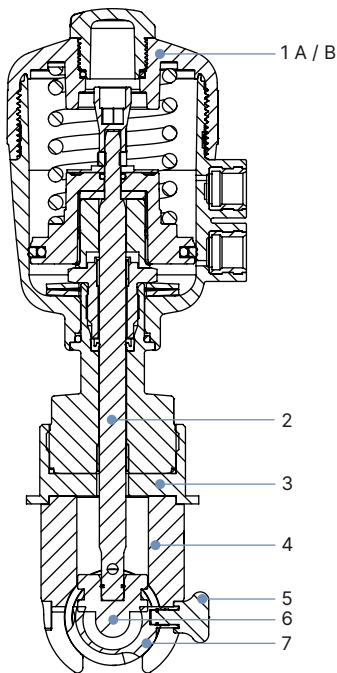
您想在个人应用情况下保证材料的可靠性和耐久性吗？在我们的网站上或在 resistApp 中验证您的介质和材料组合。

[立即检验耐化学性](#)

3.2. 材料说明

注意：

示例性描述可能与实际产品存在偏差。



编号	元件	材料
1 A	CLASSIC 执行机构	看“1. 常规技术参数”在第 3 页
1 B	ELEMENT 执行机构	316L 不锈钢
2	阀杆	316L 不锈钢
3	安装板	316L 不锈钢
4	阀体	316L 不锈钢
5	拉手	316L 不锈钢
6	压头件	316L 不锈钢
7	管座件	316L 不锈钢

4. 尺寸

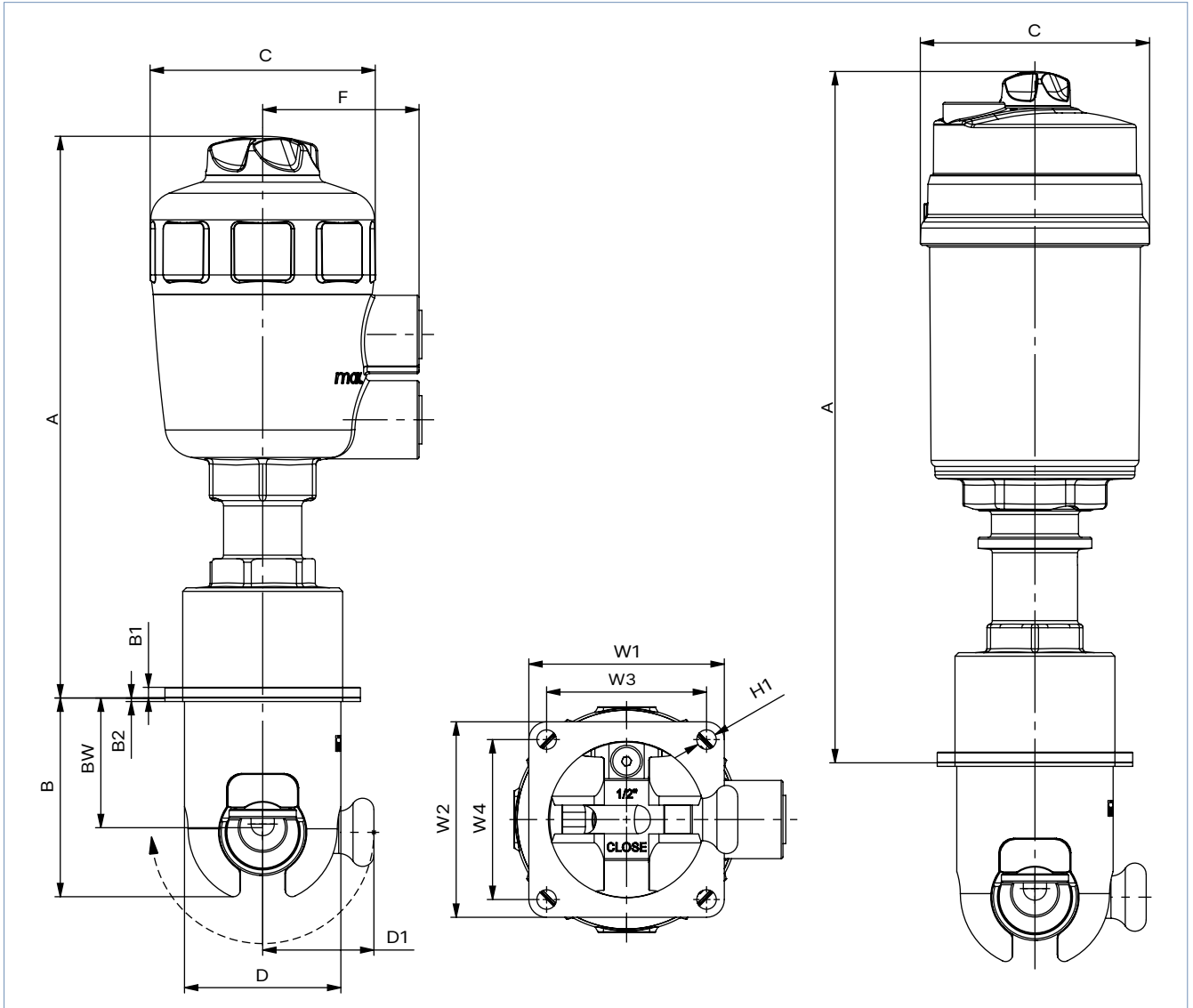
4.1. 概览

执行机构尺寸	软管内径 [mm (英寸)]	软管外径						
		6.35 (¼ 英寸)	9.53 (⅜ 英寸)	11.1 (7/16 英寸)	12.7 (½ 英寸)	15.8 (⅝ 英寸)	19.1 (¾ 英寸)	22.3 (7/8 英寸)
50 (D)	3.18 (⅛ 英寸)	X	X	—	—	—	—	—
	6.35 (¼ 英寸)	—	X	X	X	—	—	—
63 (E), 70 (M)	9.53 (⅜ 英寸)	—	—	—	—	X	—	—
	12.7 (½ 英寸)	—	—	—	—	—	X	X

X = 可提供

— = 不可用

4.2. 常规尺寸



阀门执行机构系列	执行机构尺寸	A	B	B1	B2	BW	C	D	D1	F	W1	W2	W3	W4	H1
CLASSIC	50 (D)	158	56	3	1	36 ¹⁾	63	44	31.5	44	55	55	45	45	5.5
	63 (E)	187	64	3	1	43 ¹⁾	80	54	36.5	50.5	65	65	55	55	5.5
ELEMENT	50 (D)	186	56	3	1	36 ¹⁾	64.5	44	31.5	—	55	55	45	45	5.5
	70 (M)	—	64	3	1	43 ¹⁾	91	54	36.5	—	65	65	55	55	5.5

1.) 平均尺寸

5. 订货信息

5.1. Bürkert 网上商店



Bürkert 网上商店——轻松订购、快速送达

您想快速查找并直接订购您所需的 Bürkert 产品或备件吗？我们的网上商店全天 24 小时开放。立即注册享受便利。

[立即在线订购](#)

5.2. Bürkert 产品选型



Bürkert 产品选型——快速找到合适的产品

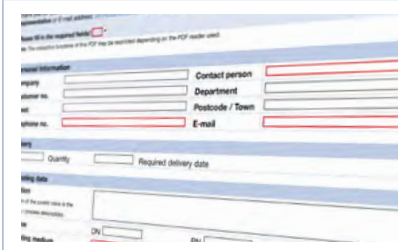
您想要基于您的技术要求选择合适的产品吗？利用 Bürkert 产品选型，查找匹配您应用的合适产品。

[立即筛选产品](#)

5.3. Bürkert 产品咨询表

注意：

在我们的产品咨询表中，您可以找到关于规格代码的完整解释。



Bürkert 产品咨询表，让您快速便捷地咨询

您希望基于您的技术要求有针对性地提出产品咨询吗？为此，可使用我们的产品咨询表。在那里您可以找到与您的 Bürkert 联系人相关的所有信息。这样我们就能为您提供最佳建议。

[立即填写表格](#)

5.4. 订货表

阀门执行机构系列	说明	订货号
CLASSIC	2707-A2-0603VV-PA00-VA-C-D-E0N3-AB02	93219096 𠄎
	2707-A2-0903VV-PA00-VA-C-D-E0N3-AB02	93219107 𠄎
	2707-A2-1206VV-PA00-VA-C-D-E0N3-AB02	93219108 𠄎
	2707-A2-0906VV-PA00-VA-C-D-E0N3-AB02	93219109 𠄎
	2707-A2-1106VV-PA00-VA-C-D-E0N3-AB02	93219110 𠄎
	2707-A2-2212VV-PA00-VA-C-E-E1N4-AB02	93219099 𠄎
	2707-A2-1509VV-PA00-VA-C-E-E1N4-AB02	93219111 𠄎
	2707-A2-1912VV-PA00-VA-C-E-E1N4-AB02	93219112 𠄎
ELEMENT	2707-A2-0603VV-PA00-VA-G-D-E1N3-FA01	93219991 𠄎
	2707-A2-0903VV-PA00-VA-G-D-E1N3-FA01	93219992 𠄎
	2707-A2-0906VV-PA00-VA-G-D-E1N3-FA01	93219993 𠄎
	2707-A2-1106VV-PA00-VA-G-D-E1N3-FA01	93219994 𠄎
	2707-A2-1206VV-PA00-VA-G-D-E1N3-FA01	93219995 𠄎
	2707-A2-1509VV-PA00-VA-G-M-E1N4-FA01	93219996 𠄎
	2707-A2-1912VV-PA00-VA-G-M-E1N4-FA01	93219997 𠄎
	2707-A2-2212VV-PA00-VA-G-M-E1N4-FA01	93219998 𠄎

产品代码说明

特性定义	型号 TYP	控制功能 SF	通道数/位置数 WS	软管外径和内径 ODID	夹管阀阀体和管座材质 WKSQ	安装方式 SAA2
代码编号	1	2	3	4	5	6

特性定义	密封材料 DWST	导管材料 WKST	执行机构版本 ANTA	执行机构尺寸 ANTG	阀杆规格 SAA1	执行机构接口 SAA	气源接口 STLA
代码编号	7	8	9	10	11	12	13

代码编号 1: 型号 (TYP)

2707 型	夹管阀
--------	-----

代码编号 2: 控制功能 (SF)

A	通过弹簧力关闭
B ¹⁾	通过弹簧力打开
I ¹⁾	无压缩弹簧

1) 可按需提供

代码编号 3: 通道数/位置数 (WS)

2	二位/二通
---	-------

代码编号 4: 软管直径 (ODID)

软管代码	软管外径	软管内径
0603	6.35 mm (¼ 英寸)	3.18 mm (⅛ 英寸)
0903	9.53 mm (⅜ 英寸)	3.18 mm (⅛ 英寸)
0906	9.53 mm (⅜ 英寸)	6.35 mm (¼ 英寸)
1106	11.13 mm (7/16 英寸)	6.35 mm (¼ 英寸)
1206	12.70 mm (½ 英寸)	6.35 mm (¼ 英寸)
1509	15.88 mm (⅝ 英寸)	9.53 mm (⅜ 英寸)
1912	19.10 mm (¾ 英寸)	12.70 mm (½ 英寸)
2212	22.23 mm (⅞ 英寸)	12.70 mm (½ 英寸)

代码编号 5: 夹管阀材料 (WKSQ)

VV	不锈钢阀体、不锈钢管座
----	-------------

代码编号 6: 安装方式 (SAA2)

PA	夹管阀, 方形固定法兰, 4 孔
----	------------------

代码编号 7: 密封材料 (DWST)

00	无密封或无说明
----	---------

代码编号 8: 导管材料 (WKST)

VA	不锈钢
----	-----

代码编号 9: 执行机构版本 (ANTA)

C	PA 执行机构, 控制气源接口不锈钢螺纹套管
G	ELEMENT 设计执行机构

代码编号 10: 执行机构尺寸 (ANTG)

D	Ø 50
E	Ø 63
M	Ø 70

代码编号 11: 阀杆规格 (SAA1)

E0	阀杆 D08
E1	阀杆 D10
E2	阀杆 D14

代码编号 12: 执行机构接口 (SAA)

N3	M40×1.5
N4	M50×2

代码编号 13: 气源接口 (STLA)

AB02	螺纹 G ¼ 英寸, 套筒
FA01	控制气源接口: 外部插入式接口 6 mm 或 ¼ 英寸
FA02	控制气源接口: 螺纹 G ⅝ 英寸
FA03	ELEMENT 控制器和 ELEMENT 执行机构的远程传感器接口