



## Kunststoff-Absperrklappen

- Handbetätigt, automatisierbar
- Geeignet für aggressive Medien
- Geringe Drehmomente
- Lange Lebensdauer
- Wartungsarm

Im Datenblatt beschriebene Produktvarianten können von der Produktdarstellung und -beschreibung abweichen.

### Kombinierbar mit

	<b>Typ 2052</b> Pneumatischer Schwenkantrieb	▶
	<b>Typ 2051</b> Pneumatischer Schwenkantrieb	▶
	<b>Typ 3003</b> Elektromotorischer Drehantrieb - Auf/Zu oder Regelantrieb	▶
	<b>Typ 3004</b> Explosiongeschützter Drehantrieb - Auf/Zu- oder Regelantrieb	▶
	<b>Typ 3005</b> Elektromotorischer Drehantrieb - Auf/Zu- oder Regelantrieb	▶
	<b>Typ 1061</b> Stellungsrückmelder für pneumatische Schwenkantriebe	▶
	<b>Typ 8792</b> Digitaler elektropneumatischer Stellungsregler SideControl	▶
	<b>Typ 2657</b> Kugelhahn, handbetätigt, Gehäuse aus Kunststoff	▶

### Typ-Beschreibung

2/2-Wege-Kunststoff-Absperrklappen, geeignet für Regelungs- und Auf/Zu-Anwendungen. Typ 2674 lässt sich anhand der mechanischen Schnittstelle gemäß ISO 5211 sowohl mit pneumatischen Drehantrieben (z. B. Typ 2051 oder 2052) als auch elektrischen Drehantrieben (z. B. Typ 3003, 3004 oder 3005) kombinieren. Darüber hinaus ist die Absperrklappe in unterschiedlichen Werkstoffausführungen hinsichtlich der Manschette (EPDM, FPM), des Gehäuses (PVC-U, PP-GR) und der Klappenscheibe (PVC-U, PP-H, PVDF, PVC-C) erhältlich. Somit ist Typ 2674 geeignet für verschiedene sowie aggressive Medien und erfüllt die Anforderungen unterschiedlichster Anwendungen und Prozesse.

## Inhaltsverzeichnis

<b>1. Allgemeine technische Daten</b>	<b>3</b>
<hr/>	
<b>2. Zulassungen und Konformitäten</b>	<b>3</b>
2.1. Allgemeine Hinweise .....	3
2.2. Konformität .....	3
2.3. Normen .....	3
<hr/>	
<b>3. Werkstoffe</b>	<b>3</b>
3.1. Bürkert resistApp .....	3
3.2. Werkstoffangaben .....	4
FE-Absperrklappe DN 40...50 .....	4
FE-Absperrklappe DN 65...200 .....	4
FK-Absperrklappe DN 40...50 .....	5
FK-Absperrklappe DN 65...200 .....	6
FK-Absperrklappe DN 250...300 .....	6
<hr/>	
<b>4. Abmessungen</b>	<b>7</b>
4.1. FE-Absperrklappe .....	7
4.2. FK-Absperrklappe .....	8
<hr/>	
<b>5. Leistungsbeschreibungen</b>	<b>9</b>
5.1. Druck-Temperatur-Diagramm .....	9
5.2. Drehmoment .....	9
5.3. Durchflusseigenschaften .....	9
Durchflussdiagramm .....	9
5.4. $K_{vs}$ -Wert .....	10
<hr/>	
<b>6. Bestellinformationen</b>	<b>10</b>
6.1. Bürkert eShop .....	10
6.2. Bürkert Produktfilter .....	10
6.3. Bestelltabelle .....	10
Gehäuse: PVC-U, Scheibe: PVC-U .....	10
Gehäuse: PP-GR, Scheibe: PVC-U .....	11
Gehäuse: PP-GR, Scheibe: PP-H .....	11
Gehäuse: PP-GR, Scheibe: PVDF .....	12

## 1. Allgemeine technische Daten

Produkteigenschaften	
Abmessungen	Weitere Informationen entnehmen Sie dem Kapitel „4. Abmessungen“ auf Seite 7.
Werkstoff	
Dichtung	EPDM, FPM
Gehäuse	PVC-U (FE-Variante), PP-GR (FK-Variante)
Scheibe	PVC-U, PP-H, PVDF, PVC-C (auf Anfrage) Weitere Informationen entnehmen Sie dem Kapitel „3. Werkstoffe“ auf Seite 3.
Bauform Gehäuse	Zwischenflansch, Endflansch (auf Anfrage)
Nennweite	DN 40...300
Mediendaten	
Mediumstemperatur	PVC-U: 0...+ 60 °C PP: 0...+ 90 °C PVDF: 0...+ 100 °C PVC-C: 0...+ 100 °C
Mediumsdruck	Abhängig von den verwendeten Werkstoffen, siehe „5.1. Druck-Temperatur-Diagramm“ auf Seite 9.
Prozess-/Leitungsanschluss & Kommunikation	
Leitungsanschluss	DIN 2501, ISO DIS 9624, UNI 2223 BS 10 table D/E ASA B16.5 Class 150 JIS 2212 (K10 außer für DN 200/DN 300), JIS 2212 (K5 außer für DN 50) Weitere Informationen entnehmen Sie dem Kapitel „5.3. Durchflusseigenschaften“ auf Seite 9.
Armaturseitige Schnittstelle	Gemäß EN ISO 5211

## 2. Zulassungen und Konformitäten

### 2.1. Allgemeine Hinweise

- Die im Folgenden genannten Zulassungen bzw. Konformitäten müssen bei Anfragen zwingend genannt werden. Nur so kann sichergestellt werden, dass das Produkt alle vorgeschriebenen Eigenschaften erfüllt.
- Nicht alle bestellbaren Geräteausführungen können mit den genannten Zulassungen bzw. Konformitäten geliefert werden.

### 2.2. Konformität

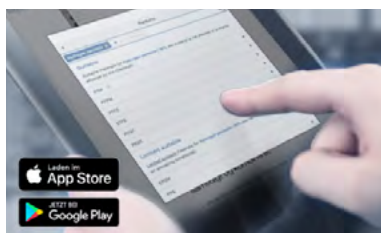
Das Produkt ist konform zu den EU-Richtlinien entsprechend der EU-Konformitätserklärung.

### 2.3. Normen

Die angewandten Normen, mit denen die Konformität mit den EU-Richtlinien nachgewiesen wird, sind in der EU-Baumusterprüfbescheinigung und/oder der EU-Konformitätserklärung nachzulesen.

## 3. Werkstoffe

### 3.1. Bürkert resistApp



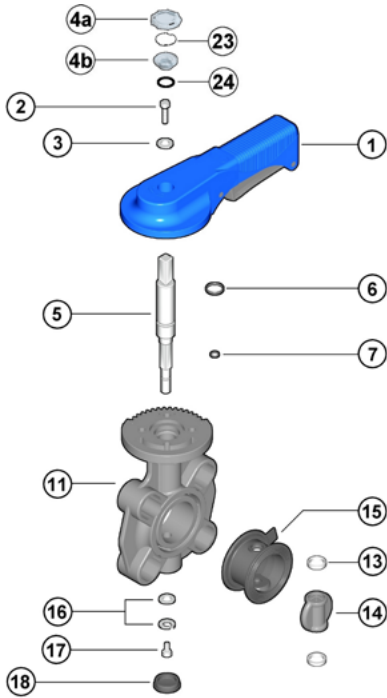
#### Bürkert resistApp – Beständigkeitstabelle

Sie möchten die Zuverlässigkeit und Langlebigkeit der Werkstoffe in Ihrem individuellen Anwendungsfall sicherstellen? Verifizieren Sie Ihre Kombination aus Medien und Werkstoffen auf unserer Website oder in unserer resistApp.

[Jetzt chemische Beständigkeit prüfen](#)

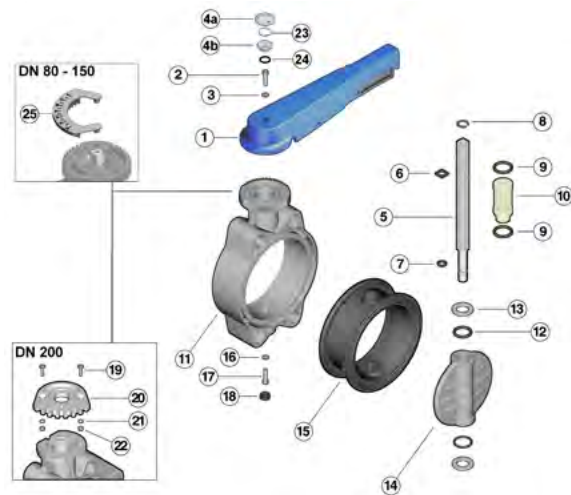
### 3.2. Werkstoffangaben

#### FE-Absperrklappe DN 40...50



Nr.	Element	Menge	Werkstoff
1	Handhebel	1	HIPVC
2	Schraube	1	Edelstahl
3	Unterlegscheibe	1	Edelstahl
4a/b	Transparente Schutzkappe	1	PVC
5	Welle	1	Verzinkter Stahl
6	O-Ring für Welle	1	EPDM oder FPM
7	O-Ring für Welle	1	EPDM oder FPM
11	Gehäuse	1	PVC-U
13	Gleitring	2	PTFE
14	Klappenscheibe	1	PVC-U
15	Manschette	1	EPDM oder FPM
16	Unterlegscheibe	1	Stahl
17	Schraube	1	Edelstahl
18	Schutzkappe	1	PE
23	Lable-Halter	1	PVC-U
24	O-Ring	2	NBR
25	Stellungsanzeige	1	PVC-U

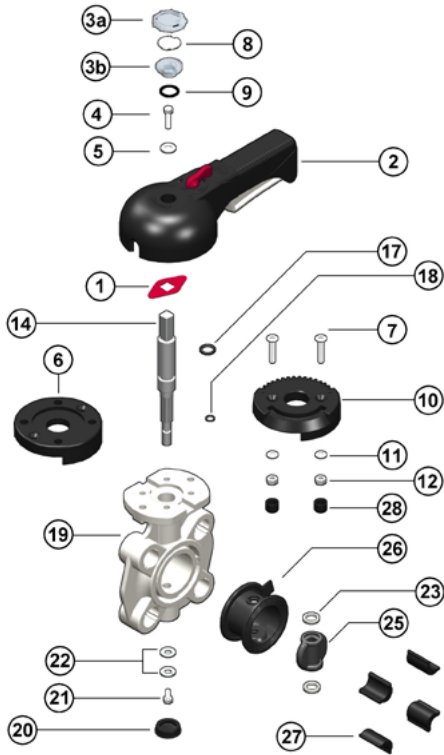
#### FE-Absperrklappe DN 65...200



Nr.	Element	Menge	Werkstoff
1	Handhebel	1	HIPVC
2	Schraube	1	Edelstahl
3	Unterlegscheibe	1	Edelstahl
4a/b	Transparente Schutzkappe	1	PVC
5	Welle	1	Verzinkter Stahl
6	O-Ring für Welle	1	EPDM oder FPM
7	O-Ring für Welle	1	EPDM oder FPM
8	Sicherungsring	1	Edelstahl
9	O-Ring für Buchse	2	EPDM oder FPM
10	Buchse	1	Nylon
11	Gehäuse	1	PVC-U
12	O-Ring für Scheibe	2	EPDM oder FPM
13	Gleitring	2	PTFE
14	Klappenscheibe	1	PVC-U
15	Manschette	1	EPDM oder FPM
16	Unterlegscheibe	1	Stahl
17	Schraube	1	Edelstahl
18	Schutzkappe	1	PE
19	Schraube	2	Edelstahl
20	Rastplatte	1	PVC-U
21	Unterlegscheibe	2	Edelstahl
22	Mutter	2	Edelstahl
23	Lable-Halter	1	PVC-U
24	O-Ring	2	NBR
25	Stellungsanzeige	1	PVC-U

DTS 1000326348 DE Version: F Status: RL (released | freigegeben | valide) printed: 18.12.2024

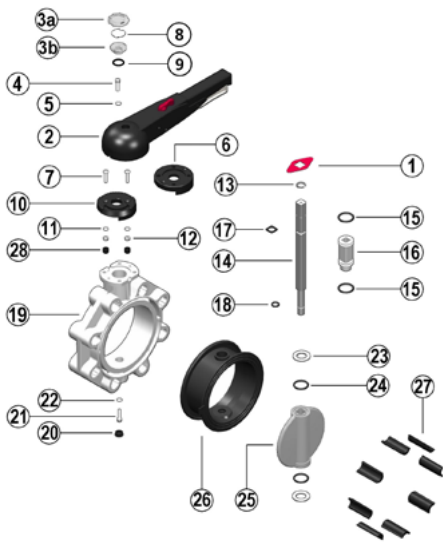
FK-Absperrklappe DN 40...50



Nr.	Element	Menge	Werkstoff
1	Stellungsanzeige	1	PA
2	Handhebel	1	HIPVC
3a/b	Transparente Schutzkappe	1	PVC
4	Befestigungsschraube	1	Edelstahl
5	Unterlegscheibe	1	Edelstahl
6	Flansch	1	PP-GR
7	Schraube	2	Edelstahl
8	Lable-Halter	1	PVC-U
9	O-Ring	1	NBR
10	Rastplatte	1	PP-GR
11	Unterlegscheibe	2	Edelstahl
12	Mutter	2	Edelstahl
14	Welle	1	Edelstahl 1.4401/316
17	O-Ring für Welle	1	EPDM oder FPM
18	O-Ring für Welle	1	EPDM oder FPM
19	Gehäuse	1	PP-GR
20	Schutzkappe	1	PE
21	Schraube	1	Edelstahl
22	Unterlegscheibe	1	Edelstahl
23	Gleitring	2	PTFE
25	Klappenscheibe	1	PVC-U oder PP-H oder PVDF
26	Manschette	1	EPDM oder FPM
27	Zentriereinsätze	4...8	ABS
28	Schutzstopfen	2	PE

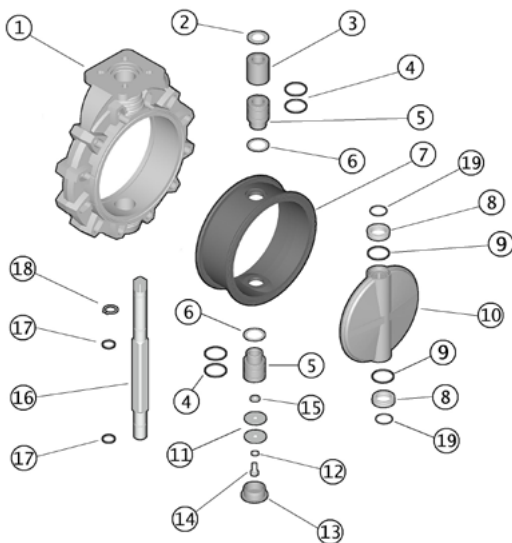
DTS 1000326348 DE Version: RL (released | freigegeben | valide) printed: 18.12.2024

**FK-Absperrklappe DN 65...200**



Nr.	Element	Menge	Werkstoff
1	Stellungsanzeige	1	PA
2	Handhebel	1	HIPVC
3a/b	Transparente Schutzkappe	1	PVC
4	Befestigungsschraube	1	Edelstahl
5	Unterlegscheibe	1	Edelstahl
6	Flansch	1	PP-GR
7	Schraube	2	Edelstahl
8	Lable-Halter	1	PVC-U
9	O-Ring	1	NBR
10	Rastplatte	1	PP-GR
11	Unterlegscheibe	2	Edelstahl
12	Mutter	2	Edelstahl
13	Sicherungsring	1	Edelstahl
14	Welle	1	Edelstahl 1.4401/316
15	O-Ring für Buchse	2	EPDM oder FPM
16	Buchse	1	Nylon
17	O-Ring für Welle	1	EPDM oder FPM
18	O-Ring für Welle	1	EPDM oder FPM
19	Gehäuse	1	PP-GR
20	Schutzkappe	1	PE
21	Schraube	1	Edelstahl
22	Unterlegscheibe	1	Edelstahl
23	Gleitring	2	PTFE
24	O-Ring für Klappenscheibe	2	EPDM oder FPM
25	Klappenscheibe	1	PVC-U oder PP-H oder PVDF
26	Manschette	1	EPDM oder FPM
27	Zentriereinsätze	4...8	ABS
28	Schutzstopfen	2	PE

**FK-Absperrklappe DN 250...300**

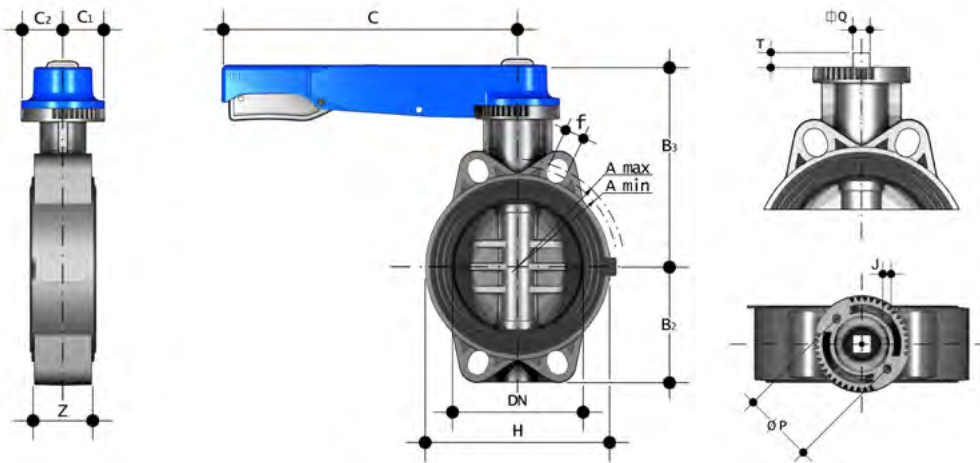


Nr.	Element	Menge	Werkstoff
1	Gehäuse	1	PP-GR
2	Unterlegscheibe	1	Edelstahl
3	Buchse	1	PP
4	O-Ring für Buchse	4	EPDM oder FPM
5	Buchse	2	PP
6	Unterlegscheibe	2	PTFE
7	Manschette	1	EPDM oder FPM
8	Gleitring	2	PTFE
9	O-Ring für Scheibe	2	EPDM oder FPM
10	Klappenscheibe	1	PVC-U oder PP-H oder PVDF
11	Unterlegscheibe	2	Edelstahl
12	Unterlegscheibe	1	Edelstahl
13	Schutzkappe	1	PE
14	Schraube	1	Edelstahl
15	Unterlegscheibe	1	Edelstahl
16	Welle	1	Edelstahl 1.4401/316
17	O-Ring für Welle	2	EPDM oder FPM
18	Sicherungsring	1	Edelstahl
19	O-Ring	2	EPDM oder FPM

DTS 1000326348 DE Version: F Status: RL (released | freigegeben | validé) printed: 18.12.2024

## 4. Abmessungen

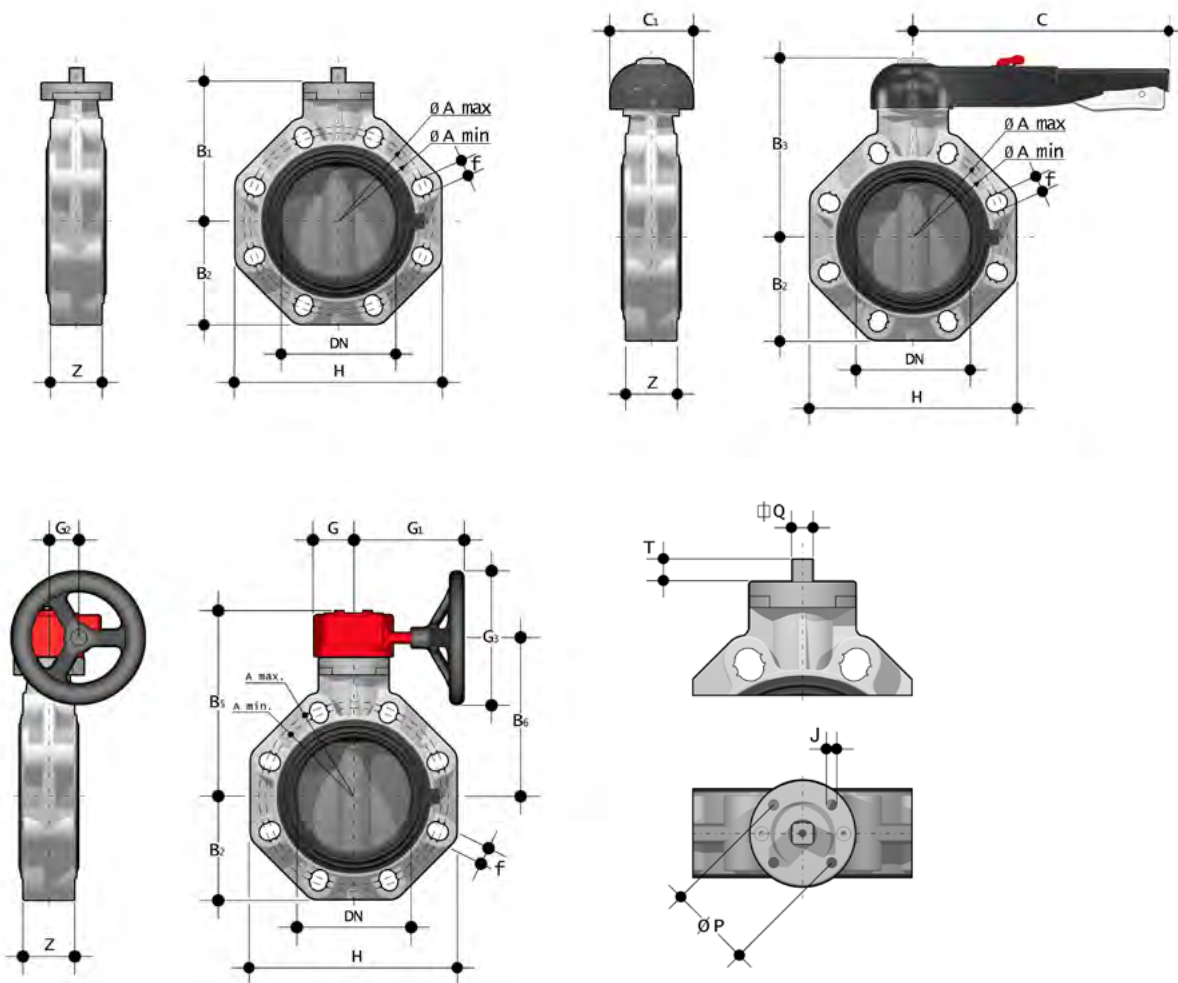
### 4.1. FE-Absperrklappe



DN	d <sup>1)</sup> [mm]	A <sub>min</sub> [mm]	A <sub>max</sub> [mm]	B2 [mm]	B3 [mm]	C [mm]	C1 [mm]	C2 [mm]	f [mm]	H [mm]	U [mm]	Z [mm]	J [mm]	T [mm]	Q [mm]	P [mm]	Schnitt- stelle gemäß ISO 5211
40	50	93,5	109	60	136	175	45	42	19	132	4	33	7	12	11	50	F05
50	63	108	124	70	143	175	45	42	19	147	4	43	7	12	11	50	F05
65	75	128	144	80	168	175	45	45	19	165	4	46	7	12	11	50	F05
80	90	145	159	90	182	250	45	45	19	130	4	49	9	16	14	70	F07
100	110	165	190	105	196	250	45	45	19	150	4	56	9	16	14	70	F07
125	140	204	215	121	215	335	45	45	23	185	4	64	9	19	17	70	F07
150	160	230	229	132	229	335	45	45	23	210	4	70	9	19	17	70	F07
200	225	280	309	161	309	425	65	82	23	325	8	71	11	24	22	102	F10

1.) Ø Leitungsanschluss [mm]

4.2. FK-Absperrklappe



DN	d <sup>1)</sup> [mm]	A <sub>min</sub> [mm]	A <sub>max</sub> [mm]	B1 [mm]	B2 [mm]	B3 [mm]	C [mm]	C1 [mm]	f [mm]	H [mm]	U [mm]	Z [mm]	J [mm]	T [mm]	Q [mm]	P [mm]	Schnitt- stelle gemäß ISO 5211
40	50	99	109	106	60	137	175	100	19	132	4	33	7	12	11	50	F05
50	63	115	125,5	112	70	143	175	100	19	147	4	43	7	12	11	50	F05
65	75	128	144	119	80	164	175	110	19	165	4	46	7/9	12	11	50/70	F05/07
80	90	145	160	133	93	178	175	100	19	185	8	49	9	16	14	70	F07
100	110	165	190	147	107	192	272	110	19	211	8	56	9	16	14	70	F07
125	140	204	215	167	120	212	330	110	23	240	8	64	9	19	17	70	F07
150	160	230	242	167	134	225	330	110	23	268	8	70	9	19	17	70	F07
200	225	280	298	180	161	272	420	122	23	323	8	71	11	24	22	10	F10

DN	d <sup>1)</sup> [mm]	Ø A [mm]	B1 [mm]	B2 [mm]	B5 [mm]	B6 [mm]	G [mm]	G1 [mm]	G2 [mm]	G3 [mm]	f [mm]	H [mm]	U [mm]	Z [mm]	J [mm]	T [mm]	Q [mm]	P [mm]	Schnitt- stelle gemäß ISO 5211
250	280	350	248	210	317	281	88	236	76	250	22	405	12	114	11/13/ 17	29	27	102/ 125/ 140	F10/12/ 14
300	315	400	305	245	374	338	88	236	76	250	22	475	12	114	11/13/ 17	29	27	102/ 125/ 140	F10/12/ 14

1.) Ø Leitungsanschluss [mm]

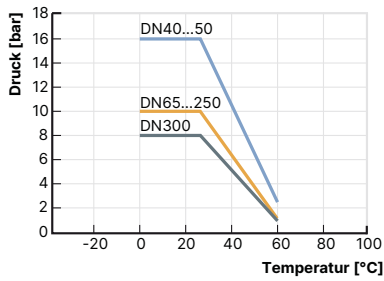
DTS 1000326348 DE Version: F Status: RL (released | freigegeben | valide) printed: 18.12.2024



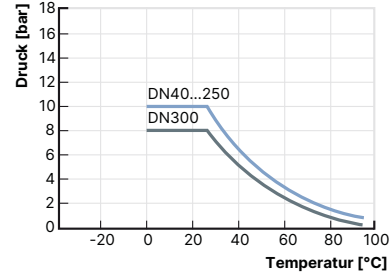
## 5. Leistungsbeschreibungen

### 5.1. Druck-Temperatur-Diagramm

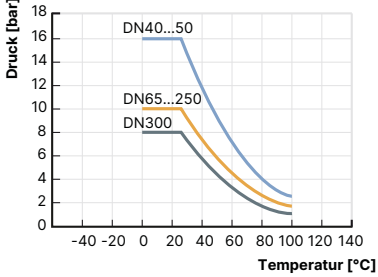
PVC-U



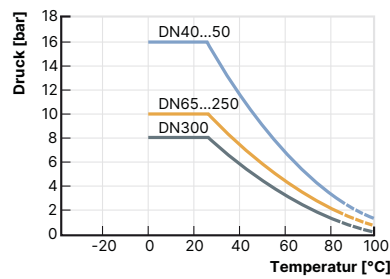
PP-H



PVDF



PVC-C

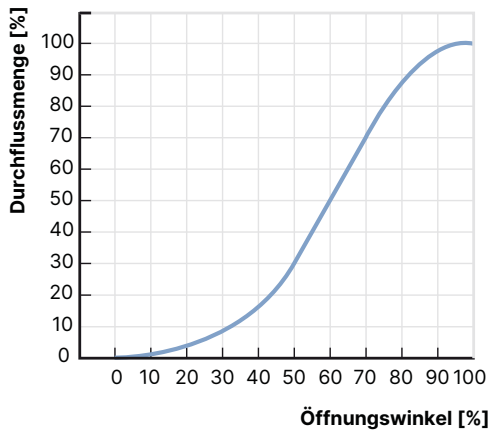


### 5.2. Drehmoment

Drehmoment											
Ø Leitungsanschluss [mm]	50	63	75	90	110	140	160	225	280	315	
DN [mm]	40	50	65	80	100	125	150	200	250	300	
Drehmoment FE-Absperrklappe [Nm]	9	10	14	25	43	58	91	142	–	–	
Drehmoment FK-Absperrklappe [Nm]	11	17	23	34	45	64	89	138	306	336	

### 5.3. Durchflusseigenschaften

#### Durchflussdiagramm



DTS 1000326348 DE Version: F Status: RL (released | freigegeben | validé) printed: 18.12.2024

### 5.4. $K_{vs}$ -Wert

$K_{vs}$ -Wert	50	63	75	90	110	140	160	225	280	315
Ø Leitungsanschluss [mm]	50	63	75	90	110	140	160	225	280	315
DN [mm]	40	50	65	80	100	125	150	200	250	300
$K_{vs}$ [m <sup>3</sup> /h]	60	77,1	102	213	354	591	1122	1830	3192	4896

## 6. Bestellinformationen

### 6.1. Bürkert eShop



#### Bürkert eShop – Bequem bestellt und schnell geliefert

Sie möchten Ihr gewünschtes Bürkert Produkt oder Ersatzteil schnell finden und direkt bestellen? Unser Onlineshop ist rund um die Uhr für Sie erreichbar. Melden Sie sich gleich an und nutzen Sie die Vorteile.

[Jetzt online einkaufen](#)

### 6.2. Bürkert Produktfilter



#### Bürkert Produktfilter – Schnell zum passenden Produkt

Sie möchten anhand Ihrer technischen Anforderungen einfach und bequem selektieren? Nutzen Sie den Bürkert Produktfilter und finden Sie unseren passenden Artikel für Ihre Anwendung.

[Jetzt Produkte filtern](#)

### 6.3. Bestelltabelle

Gehäuse: PVC-U, Scheibe: PVC-U

Nennweite	Leitungsanschluss [mm]	Druckbereich [bar]	Gewicht [kg]	Artikel-Nr.	
				EPDM-Manschette	FPM-Manschette
40	50	16	0,83	254375	208205
50	63	16	1,01	254376	293948
65	75	10	1,42	254378	208207
80	90	10	1,64	254379	208208
100	110	10	1,99	212081	293949
125	140	10	3,03	254384	293950
150	160	10	3,73	254385	293951
200	225	10	8,24	254386	293952

DTS 1000326348 DE Version: F Status: RL (released | freigegeben | valide) printed: 18.12.2024

**Gehäuse: PP-GR, Scheibe: PVC-U**

**Hinweis:**

ASA B.16.5 150 ist auf Anfrage erhältlich.

DN	Leitungsan- schluss	Druckbereich	Gewicht freie Welle	Gewicht mit Hebel	Artikel-Nr. freie Welle		Artikel-Nr. Hebel (DN 40...200), mit Handrad mit Getriebe (DN 250...300)	
	[mm]				[bar]	[kg]	[kg]	EPDM- Manschette
40	50	16	0,57	0,90	293953	293966	293957	293974
50	63	16	0,75	1,08	293954	208206	282059	293975
65	75	10	1	1,47	266067	293967	282061	293976
80	90	10	1,40	1,87	265713	277934	282062	277933
100	110	10	1,75	2,22	268247	293968	282063	293977
125	140	10	2,55	3,1	293955	293969	270796	293978
150	160	10	3,3	3,85	264866	293970	265983	293979
200	225	10	6	6,75	264864	293971	282064	293980
250 <sup>1)</sup>	280	10	12	18,6	293956	293972	293964	293987
300 <sup>1)</sup>	315	8	19	25,6	284675	293973	293965	293988

1.) Gemäß ISO-DIN

**Gehäuse: PP-GR, Scheibe: PP-H**

**Hinweis:**

ASA B.16.5 150 ist auf Anfrage erhältlich.

DN	Leitungsan- schluss	Druckbereich	Gewicht freie Welle	Gewicht mit Hebel	Artikel-Nr. freie Welle		Artikel-Nr. Hebel (DN 40...200), mit Handrad mit Getriebe (DN 250...300)	
	[mm]				[bar]	[kg]	[kg]	EPDM- Manschette
40	50	10	0,47	0,8	293989	208209	293998	294020
50	63	10	0,65	0,98	293990	208210	293999	294021
65	75	10	0,9	1,37	273125	208211	294000	294022
80	90	10	1,3	1,77	293991	208212	294002	294023
100	110	10	1,65	2,12	293992	209928	294003	294024
125	140	10	2,45	3	293993	294015	294004	294025
150	160	10	3,2	3,75	293994	294016	294005	294026
200	225	10	5,9	6,65	293995	294017	294006	294027
250 <sup>1)</sup>	280	10	11,8	18,4	293996	294018	294013	294034
300 <sup>1)</sup>	315	8	18,7	25,45	293997	294019	294014	294035

1.) Gemäß ISO-DIN

DTS 1000326348 DE Version: F Status: RL (released | freigegeben | valide) printed: 18.12.2024

**Gehäuse: PP-GR, Scheibe: PVDF**

**Hinweis:**

ASA B.16.5 150 ist auf Anfrage erhältlich.

DN	Leitungsan- schluss	Druckbereich	Gewicht freie Welle	Gewicht mit Hebel	Artikel-Nr. freie Welle		Artikel-Nr. Hebel (DN 40...200), mit Handrad mit Getriebe (DN 250...300)	
	[mm]				[bar]	[kg]	[kg]	EPDM- Manschette
40	50	16	0,67	1	294216	294036	294229	294044
50	63	16	0,85	1,18	294218	294037	294230	294045
65	75	10	1,1	1,57	294219	294038	294232	277324
80	90	10	1,55	2,02	294220	294039	294233	277325
100	110	10	1,90	2,37	294221	267777	294234	277326
125	140	10	2,75	3,3	294222	294040	294236	294046
150	160	10	3,55	4,1	294224	289253	294237	294047
200	225	10	6,3	7,05	294225	294041	294238	294048
250 <sup>1)</sup>	280	10	13	19,6	294227	294042	294249	294055
300 <sup>1)</sup>	315	8	21	27,6	294228	294043	294250	294056

1.) Gemäß ISO-DIN