



Robinet à bille 2/2, 3 parties

- Vanne à bille en acier inoxydable
- Valeurs de débits élevées
- Fortes pressions médiatiques
- Grande longévité
- Bride de montage ISO 5211

Les versions de produit décrites dans la fiche technique peuvent éventuellement différer de l'illustration et de la description du produit.

Combinable avec

	Type 2051 Actionneur pivotant pneumatique	▶
	Type 2053 Actionneur pivotant pneumatique pour l'automatisation des robinets à boisseau sphérique et des clapets d'arrêt	▶
	Type 3003 Entraînement rotatif électromoteur - ouvert / fermé ou entraînement de commande	▶
	Type 3005 Entraînement rotatif électromoteur - ouvert / fermé ou entraînement de commande	▶
	Type 3004 Actionneur rotatif antidéflagrant - actionneur marche / arrêt ou à vitesse variable	▶
	Type 1061 Indicateur de position pour actionneurs pivotants pneumatiques	▶
	Type 8692 Positionneur électropneumatique numérique destiné à être intégré sur des vannes de régulation de processus	▶

Description du type

Vanne à boisseau sphérique 2/2 voies en acier inoxydable pour l'arrêt des flux de fluides. Les vannes à boisseau sphérique peuvent être raccordées à un actionneur rotatif pneumatique (par ex. type 2051, type 2052, type 2053) ou électrique (par ex. type 3003, type 3004, type 3005) via l'interface mécanique selon ISO 5211.

Avantages

- Couples faibles
- Valeurs de débits élevées
- Fortes pressions médiatiques
- Grande longévité
- Facile à maintenir

Table des matières

1. Caractéristiques techniques générales	3
2. Matériaux	3
2.1. Tableau des résistances - Bürkert resistApp	3
3. Dimensions	4
3.1. Version fileté (PN63).....	4
3.2. Version avec embout à souder (PN63)	5
3.3. Variante à bride (PN40)	6
4. Description des performances	7
4.1. Diagramme pression / température	7
4.2. couples	7
5. Accessoires du produit	7
5.1. Jeux de pièces d'usure pour le type 2654.....	7
5.2. Levier manuel pour robinet à tournant sphérique type 2654.....	7
6. Informations pour la commande	8
6.1. eShop Bürkert - Commande facile et livraison rapide	8
6.2. Filtre produit Bürkert	8
6.3. Tableau de commande version fileté	8
6.4. Version table de commande avec embout à souder	8
6.5. Tableau de commande accessoires	8
Jeux de pièces d'usure pour le type 2654.....	8
Levier manuel pour robinet à tournant sphérique type 2654.....	9

1. Caractéristiques techniques générales

Remarque :

Les vannes à boisseau sphérique à 3 voies avec levier manuel sont incluses dans la fiche technique TKU001 | 002 | 003 | 004. Pour plus de détails, voir le type **TKU001 | 002 | 003 | 004** ▶.

Propriétés du produit	
Dimensions	Les informations détaillées se trouvent au chapitre « 3. Dimensions » à la page 4.
Matériau	
Corps	Acier inoxydable 1,4408
(Balle)	Acier inoxydable 1,4401
Arbre de changement de vitesse	Acier inoxydable 1,4401
Joint	PTFE (joint à bille) FKM (joint d'arbre de commutation)
Diamètre nominal	DN10...100
Données sur le fluide	
Fluide	Boîtier en acier inoxydable : fluides agressifs qui n'attaquent pas le boîtier et le matériau du joint
Température du fluide	-10 °C ... 200 °C, (voir « 4.1. Diagramme pression / température » à la page 7)
Pression du fluide	Voir « 3. Dimensions » à la page 4 et « 4.1. Diagramme pression / température » à la page 7
Raccord de process / conduite et communication	
Raccord de conduite	Filetage Whitworth Rp ¼" - Rp 2" selon DIN EN 10226-1 (ancienne DIN 2999) embout à souder (universel - applicable à diverses normes de soudage) Bride DIN selon EN 1091-1 & EN 558-1 série 1-F1
Certifications et certificats	
Bride de tête ISO	EN ISO 5211

2. Matériaux

2.1. Tableau des résistances - Bürkert resistApp



Bürkert resistApp - Tableau des résistances

Vous souhaitez garantir la fiabilité et la durabilité des matériaux de votre application individuelle ? Vérifier votre combinaison de fluides et de matériaux sur notre site internet ou dans notre resistApp.

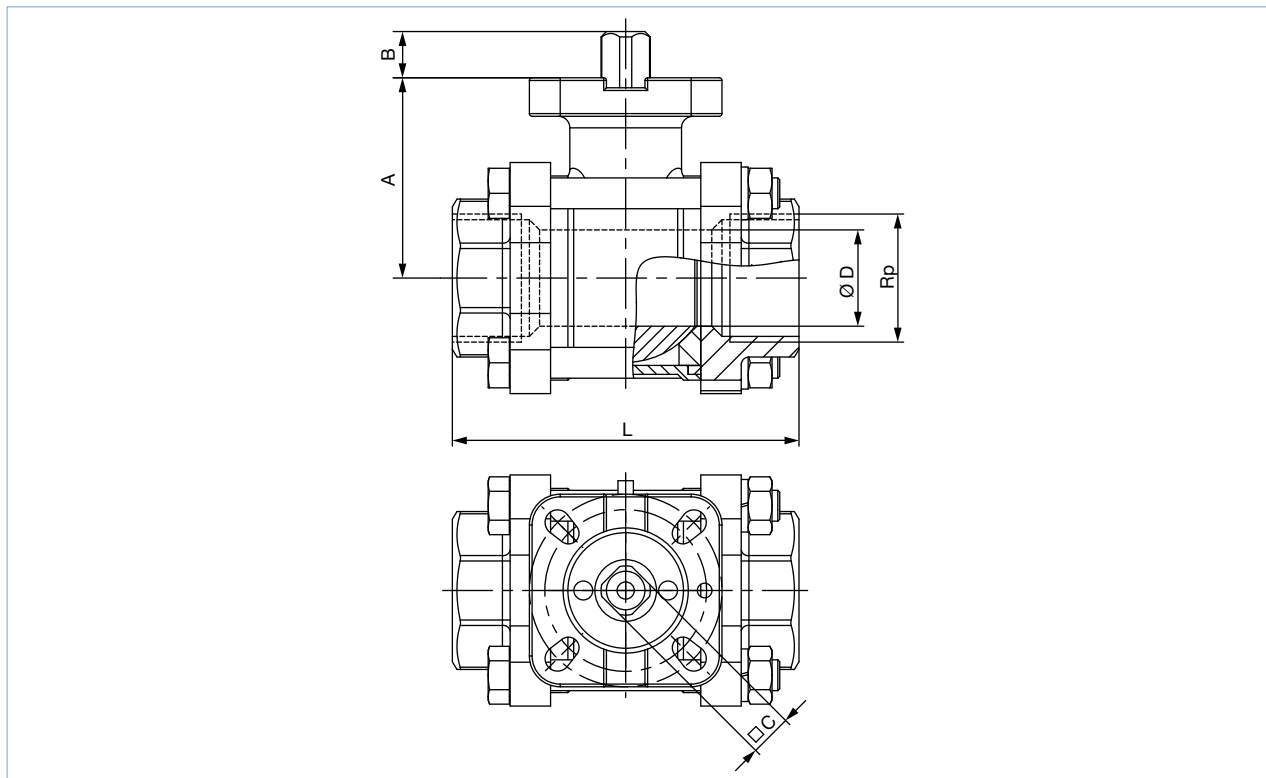
[Contrôler la résistance chimique maintenant](#)

3. Dimensions

3.1. Version fileté (PN63)

Remarque :

- Spécifications en mm
- Les vannes à boisseau sphérique à 3 voies avec levier manuel sont incluses dans la fiche technique TKU001 | 002 | 003 | 004.
Pour plus de détails, voir le type **TKU001 | 002 | 003 | 004** ▶.

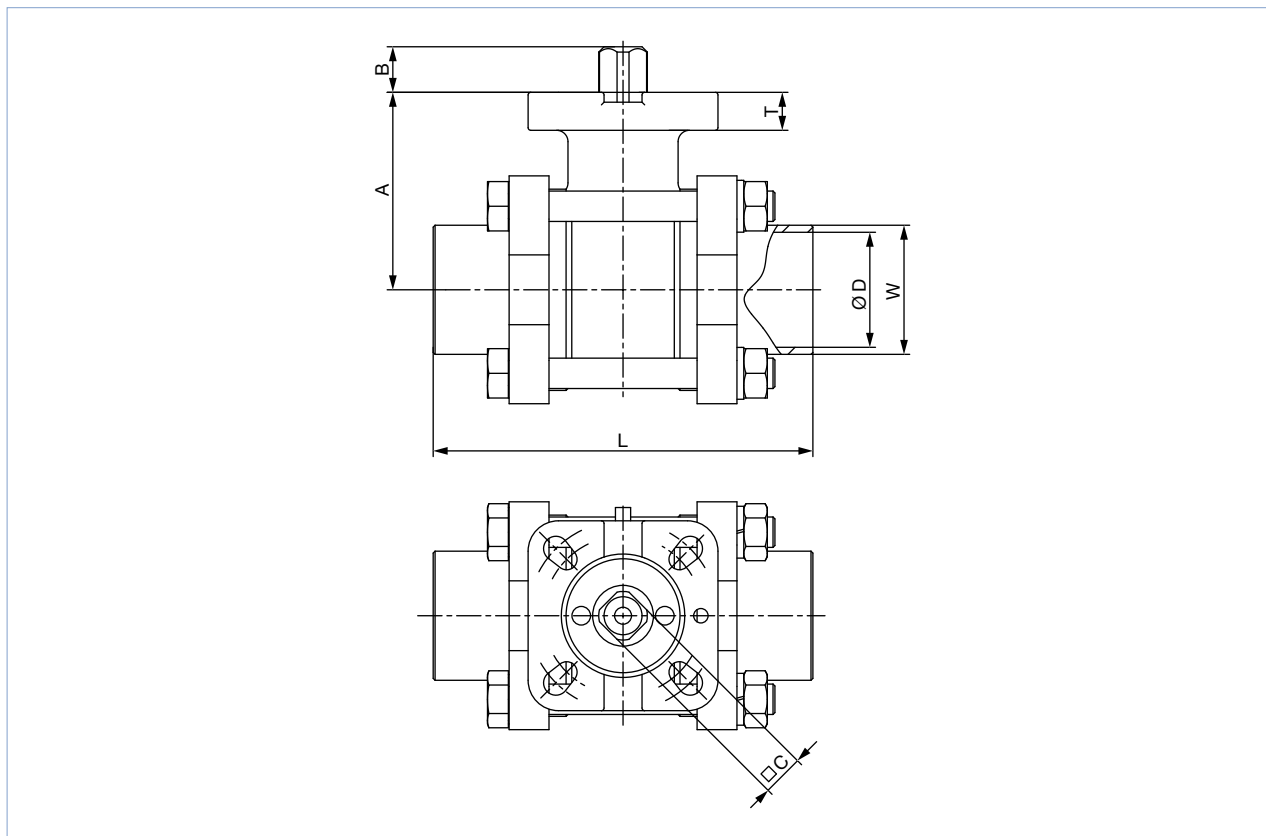


Diamètre nominal [mm]	Rp	D	L	A	B	C	ISO 5211	N° d'article
10	¼"	10	65	40	7	9	F03 / F04	185994
12	⅜"	12	65	40	7	9	F03 / F04	185995
15	½"	16	75	40	7	9	F03 / F04	185996
20	¾"	20	80	44	7	9	F03 / F04	185997
25	1"	25	90	52	12	11	F04 / F05	185998
32	1¼"	32	110	58	12	11	F04 / F05	185999
40	1½"	40	120	68	16	14	F05 / F07	186000
50	2"	50	140	77	16	14	F05 / F07	186001
65	2½"	65	185	98	19	17	F07 / F10	186002
80	3"	80	205	110	19	17	F07 / F10	186003
100	4"	100	240	138	24	22	F10	217975

3.2. Version avec embout à souder (PN63)

Remarque :

- Spécifications en mm
- Universel - applicable à diverses normes de soudage
- Les vannes à boisseau sphérique à 3 voies avec levier manuel sont incluses dans la fiche technique TKU001 | 002 | 003 | 004. Pour plus de détails, voir le type **TKU001 | 002 | 003 | 004** ▶.

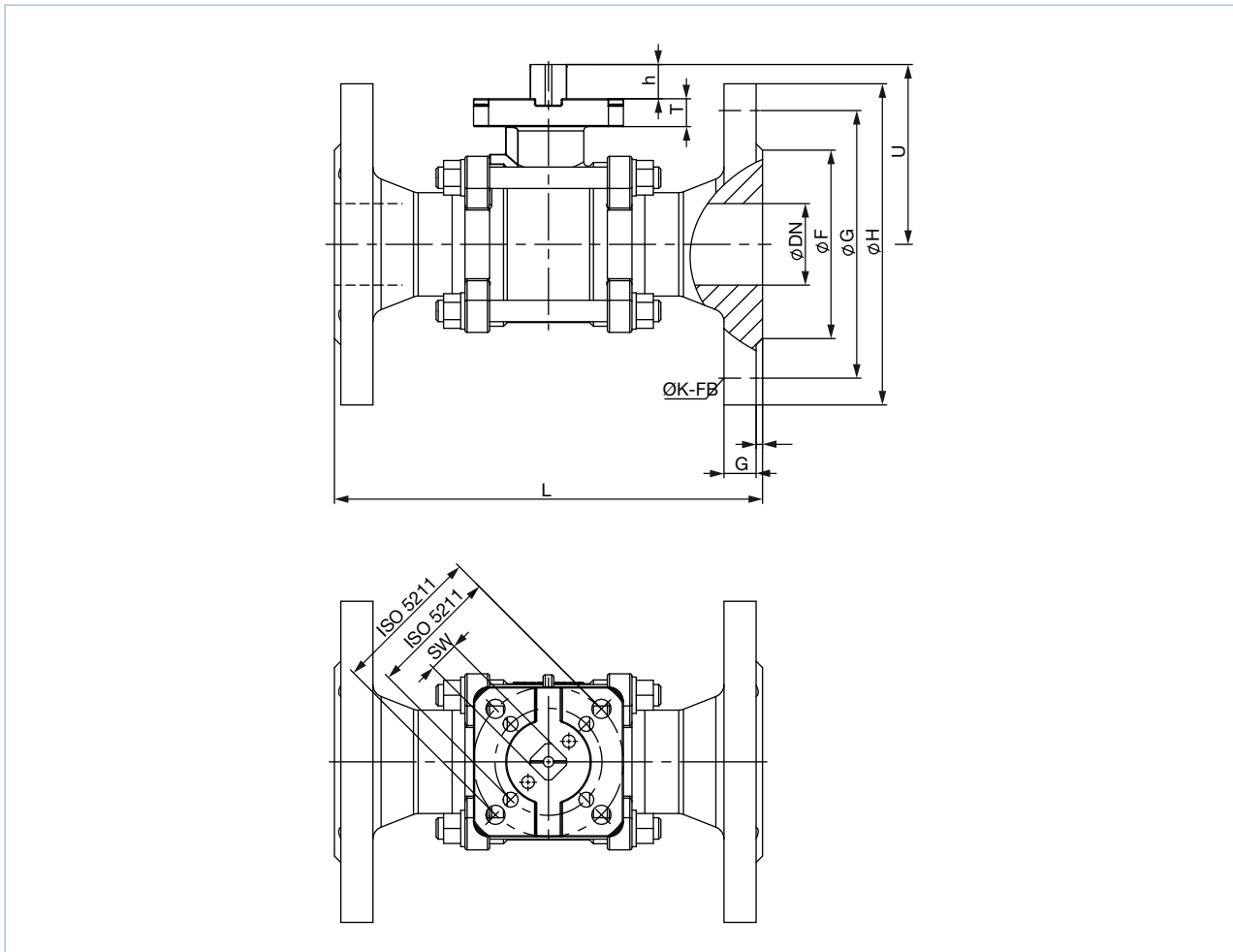


Diamètre nominal [mm]	W	D	L	A	B	C	ISO 5211	N° d'article
12	19,3	12	75	40	9	9	F03 / F04	186004
15	23,3	16	75	40	9	9	F03 / F04	186005
20	28,2	20	90	44	9	9	F03 / F04	186006
25	33,8	25	100	52	12	11	F04 / F05	186007
32	41,1	32	110	58	12	11	F04 / F05	186008
40	49,0	40	125	68	16	14	F05 / F07	186009
50	62,0	50	150	77	16	14	F05 / F07	186010
65	78,0	65	190	98	19	17	F07 / F10	205429
80	94,3	80	220	110	19	17	F07 / F10	203221
100	125,2	100	270	138	24	22	F10	203222

3.3. Variante à bride (PN40)

Remarque :

- Spécifications en mm
- Bride DIN selon EN 1091-1 & EN 558-1 série 1-F1 (PN40)



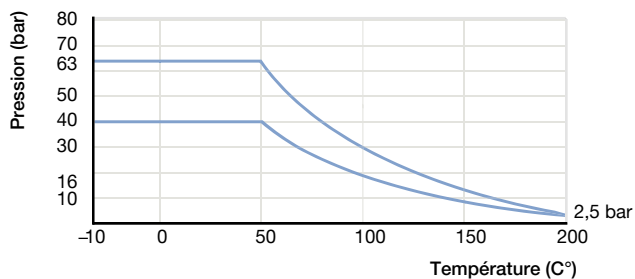
Diamètre nominal [mm]	L	ØF	ØG	ØH	U	T	h	G	D	ØK	FB	SW	ISO 5211	N° d'article
15	130	45	65	95	47	9	7	16	2	M14	4	9	F03 / F04	276604
20	150	58	75	105	53	9	9	18	2	M14	4	9	F03 / F04	20028371
25	160	68	85	115	64	10	12	18	2	M14	4	11	F04 / F05	273904
32	180	78	100	140	70	10	12	18	2	M18	4	11	F04 / F05	263482
40	200	88	110	150	84	13	16	18	3	M18	4	14	F05 / F07	288136
50	230	102	125	165	93	13	16	20	3	M18	4	14	F05 / F07	189274
65	290	122	145	185	117	13	19	22	3	M18	8	17	F07 / F10	276605
80	310	138	160	200	129	13	19	24	3	M18	8	17	F07 / F10	204804
100	350	162	190	235	162	20	24	24	3	M22	8	22	F10	289476

DTS 1000155713 FR Version: B Status: RL (released | freigegeben | validé) printed: 18.12.2024

4. Description des performances

4.1. Diagramme pression / température

Pour une utilisation industrielle générale



4.2. couples

couples											
DN [mm]	8	10	15	20	25	32	40	50	65	80	100
Couple [Nm]	6	6	10	14	17	24	29	44	78	112	140
Couple de fonctionnement [Nm]	4	4	7	9	11	16	19	30	52	89	112

5. Accessoires du produit

5.1. Jeux de pièces d'usure pour le type 2654

Remarque :

Vous trouverez des informations détaillées sur la commande sur « [Jeux de pièces d'usure pour le type 2654](#) » à la page 8.

Description	Nombre	Matériau
Pack V / Pack V	4	PTFE
Joint torique	1	FKM
Bague de pression	1	PTFE
Joint à bille	2	PTFE
Joint de boîtier	2	PTFE

5.2. Levier manuel pour robinet à tournant sphérique type 2654

Remarque :

- Vous trouverez des informations détaillées sur la commande sur « [Levier manuel pour robinet à tournant sphérique type 2654](#) » à la page 9.
- Levier à main coulé en 1.4408, y compris vis et butée.

6. Informations pour la commande

6.1. eShop Bürkert - Commande facile et livraison rapide

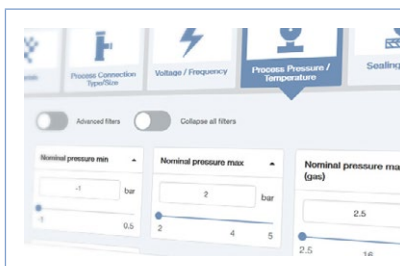


eShop Bürkert – Commande facile et livraison rapide

Vous souhaitez commander le produit ou la pièce de rechange Bürkert dont vous avez besoin rapidement et directement ? Notre boutique en ligne est disponible 24 heures sur 24. N'hésitez pas à vous inscrire dès aujourd'hui pour profiter de tous ses avantages.

[Acheter en ligne maintenant](#)

6.2. Filtre produit Bürkert



Filtre produit Bürkert - Trouver rapidement le produit recherché

Vous souhaitez faire votre choix, en tout confort et simplement, en fonction de vos exigences techniques ? Utilisez le filtre produit Bürkert pour trouver l'article parfaitement assorti à votre application.

[Filtrer les produits maintenant](#)

6.3. Tableau de commande version filetée

Remarque :

Vous trouverez des informations détaillées sur la commande sur « [3.1. Version filetée \(PN63\)](#) » à la page 4.

6.4. Version table de commande avec embout à souder

Remarque :

Vous trouverez des informations détaillées sur la commande sur « [3.2. Version avec embout à souder \(PN63\)](#) » à la page 5.

6.5. Tableau de commande accessoires






Jeux de pièces d'usure pour le type 2654

Remarque :

Pour des informations détaillées, voir .

Diamètre nominal [mm]	N° d'article
10	773127
12	770180
15	789821
20	789822
25	789823
32	789824
40	789825
50	789826
65	789827
80	789828
100	789829

Levier manuel pour robinet à tournant sphérique type 2654

Diamètre nominal [mm]	N° d'article
10...20	770161 
25...32	789897 
40...50	789671 
65...80	770162 
100	770163 

Bürkert – Partout près de chez vous

Vous trouverez toutes les
adresses actuelles sur
www.burkert.com

DTS 1000155713 FR Version: B Status: RL (released | freigegeben | validé) printed: 18.12.2024

