



2/2-Wege-Kugelhahn, 3-teilig

- Kugelhahn aus Edelstahl
- Hohe Durchflusswerte
- Hohe Mediendrücke
- Hohe Lebensdauer
- ISO 5211-Montageflansch



Im Datenblatt beschriebene Produktvarianten können von der Produktdarstellung und -beschreibung abweichen.

Kombinierbar mit

	Typ 2051 Pneumatischer Schwenkantrieb	▶
	Typ 2053 Pneumatischer Schwenkantrieb zur Automatisierung von Kugelhähnen und Absperrklappen	▶
	Typ 3003 Elektromotorischer Drehantrieb - Auf/Zu oder Regelantrieb	▶
	Typ 3005 Elektromotorischer Drehantrieb - Auf/Zu- oder Regelantrieb	▶
	Typ 3004 Explosionsgeschützter Drehantrieb - Auf/Zu- oder Regelantrieb	▶
	Typ 1061 Stellungsrückmelder für pneumatische Schwenkantriebe	▶
	Typ 8692 Digitaler elektropneumatischer Stellungsregler für den integrierten Anbau an Prozessregelventile	▶

Typ-Beschreibung

2/2-Wege-Kugelhahn aus Edelstahl zum Absperrn von Medienströmen. Die Kugelhähne können über die mechanische Schnittstelle gemäß ISO 5211 mit einem pneumatischen (z. B. Typ 2051, Typ 2052, Typ 2053) oder elektrischen Drehantrieb (z. B. Typ 3003, Typ 3004, Typ 3005) verbunden werden. Vorteile:

- Niedrige Drehmomente
- Hohe Durchflusswerte
- Hohe Mediendrücke
- Hohe Lebensdauer
- Wartungsfreundlich

Inhaltsverzeichnis

1. Allgemeine technische Daten	3
<hr/>	
2. Zulassungen und Konformitäten	3
2.1. Allgemeine Hinweise	3
2.2. Konformität	3
2.3. Normen	3
<hr/>	
3. Werkstoffe	3
3.1. Bürkert resistApp	3
<hr/>	
4. Abmessungen	4
4.1. Gewindevariante (PN 63)	4
4.2. Variante mit Schweißanschluss (PN 63)	5
4.3. Flanschvariante (PN 40)	6
<hr/>	
5. Leistungsbeschreibungen	7
5.1. Druck-Temperatur-Diagramm	7
5.2. Drehmomente	7
<hr/>	
6. Produktzubehör	7
6.1. Verschleißteilsätze für Typ 2654	7
6.2. Handhebel für den Kugelhahn Typ 2654	7
<hr/>	
7. Bestellinformationen	8
7.1. Bürkert eShop	8
7.2. Bürkert Produktfilter	8
7.3. Bestelltabelle Gewindeausführung	8
7.4. Bestelltabelle Ausführung mit Anschweißende	8
7.5. Bestelltabelle Zubehör	8
Verschleißteilsätze für Typ 2654	8
Handhebel für den Kugelhahn Typ 2654	9

1. Allgemeine technische Daten

Hinweis:

Weitere Informationen zu 3-teiligen Kugelhähnen mit Handhebel (jedoch ohne 5211-Flansch) entnehmen Sie dem Datenblatt Typ TKU001 | 002 | 003 | 004 ▶

Produkteigenschaften	
Abmessungen	Weitere Informationen entnehmen Sie dem Kapitel „4. Abmessungen“ auf Seite 4.
Werkstoff	
Dichtung	PTFE (Kugeldichtung) FKM (Schaltwellendichtung)
Gehäuse	Edelstahl 1.4408/316
Kugel	Edelstahl 1.4401/316
Schaltwelle	Edelstahl 1.4401/316
Nennweite	DN 10...100
Mediendaten	
Mediumtemperatur	- 10 °C...+ 200 °C (siehe „5.1. Druck-Temperatur-Diagramm“ auf Seite 7)
Mediendruck	Siehe „4. Abmessungen“ auf Seite 4 und „5.1. Druck-Temperatur-Diagramm“ auf Seite 7
Prozess-/Leistungsanschluss & Kommunikation	
Leistungsanschluss	Rp 1/4"...Rp 2"-Whitworth-Gewinde gemäß DIN EN 10226 - 1 (alt DIN 2999), Anschweißende (universell, anwendbar auf verschiedene Schweißnormen), DIN-Flansch gemäß EN 1091 - 1 und EN 558 - 1 Reihe 1-F1
Antriebsseitige Schnittstelle	Gemäß EN ISO 5211

2. Zulassungen und Konformitäten

2.1. Allgemeine Hinweise

- Die im Folgenden genannten Zulassungen bzw. Konformitäten müssen bei Anfragen zwingend genannt werden. Nur so kann sichergestellt werden, dass das Produkt alle vorgeschriebenen Eigenschaften erfüllt.
- Nicht alle bestellbaren Geräteausführungen können mit den genannten Zulassungen bzw. Konformitäten geliefert werden.

2.2. Konformität

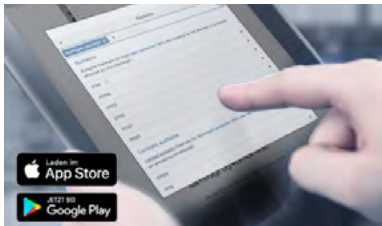
Das Produkt ist konform zu den EU-Richtlinien entsprechend der EU-Konformitätserklärung.

2.3. Normen

Die angewandten Normen, mit denen die Konformität mit den EU-Richtlinien nachgewiesen wird, sind in der EU-Baumusterprüfbescheinigung und/oder der EU-Konformitätserklärung nachzulesen.

3. Werkstoffe

3.1. Bürkert resistApp



Bürkert resistApp – Beständigkeitstabelle

Sie möchten die Zuverlässigkeit und Langlebigkeit der Werkstoffe in Ihrem individuellen Anwendungsfall sicherstellen? Verifizieren Sie Ihre Kombination aus Medien und Werkstoffen auf unserer Website oder in unserer resistApp.

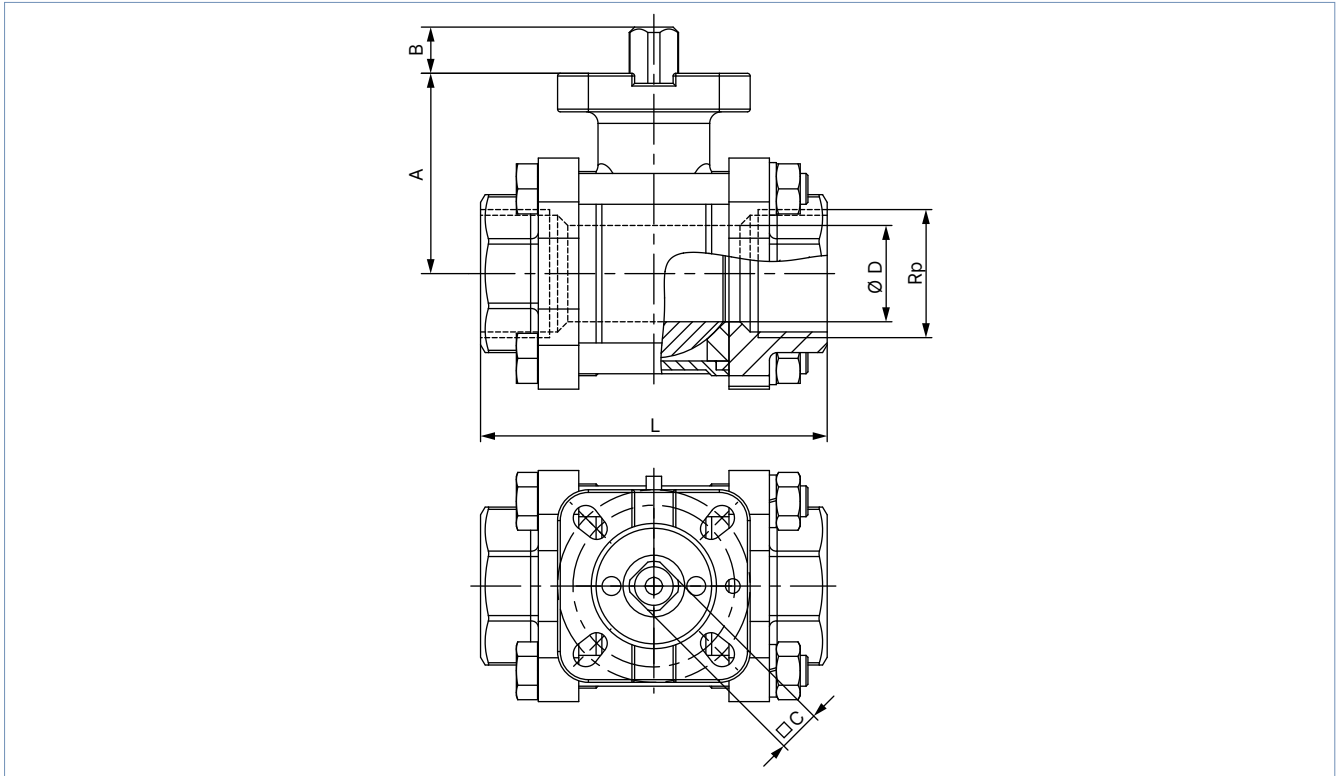
Jetzt chemische Beständigkeit prüfen

4. Abmessungen

4.1. Gewindevariante (PN 63)

Hinweis:

Weitere Informationen zu 3-teiligen Kugelhähnen mit Handhebel (jedoch ohne 5211-Flansch) entnehmen Sie dem Datenblatt **Typ TKU001 | 002 | 003 | 004** ▶

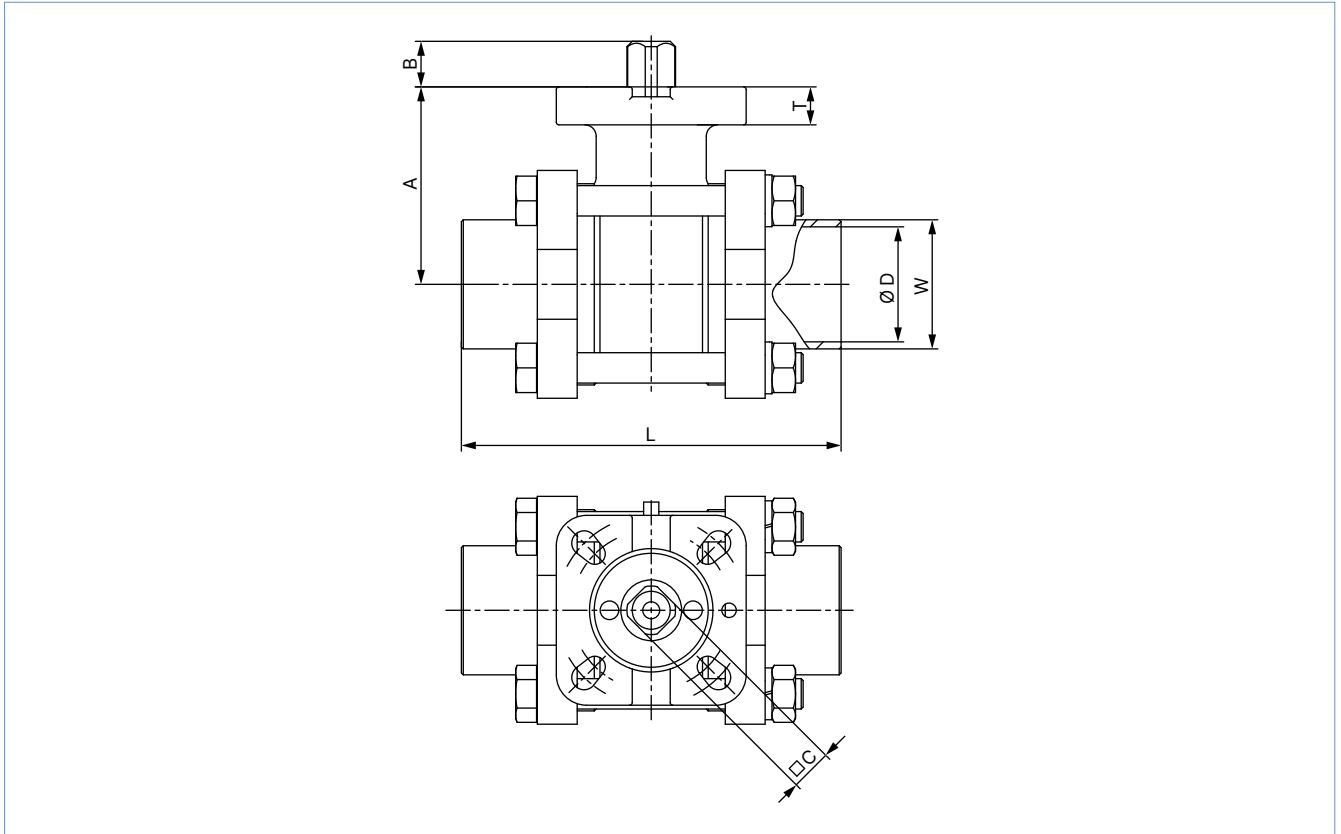


Nennweite	Rp	D	L	A	B	C	Schnittstelle gemäß ISO 5211	Artikel-Nr.
	[Zoll]	[mm]	[mm]	[mm]	[mm]	[mm]		
10	¼	10	65	40	7	9	F03/F04	185994
12	⅜	12	65	40	7	9	F03/F04	185995
15	½	16	75	40	7	9	F03/F04	185996
20	¾	20	80	44	7	9	F03/F04	185997
25	1	25	90	52	12	11	F04/F05	185998
32	1¼	32	110	58	12	11	F04/F05	185999
40	1½	40	120	68	16	14	F05/F07	186000
50	2	50	140	77	16	14	F05/F07	186001
65	2½	65	185	98	19	17	F07/F10	186002
80	3	80	205	110	19	17	F07/F10	186003
100	4	100	240	138	24	22	F10	217975

4.2. Variante mit Schweißanschluss (PN 63)

Hinweis:

- Universell anwendbar auf verschiedene Schweißnormen
- Weitere Informationen zu 3-teiligen Kugelhähnen mit Handhebel (jedoch ohne 5211-Flansch) entnehmen Sie dem Datenblatt **Typ TKU001100210031004** ▶.



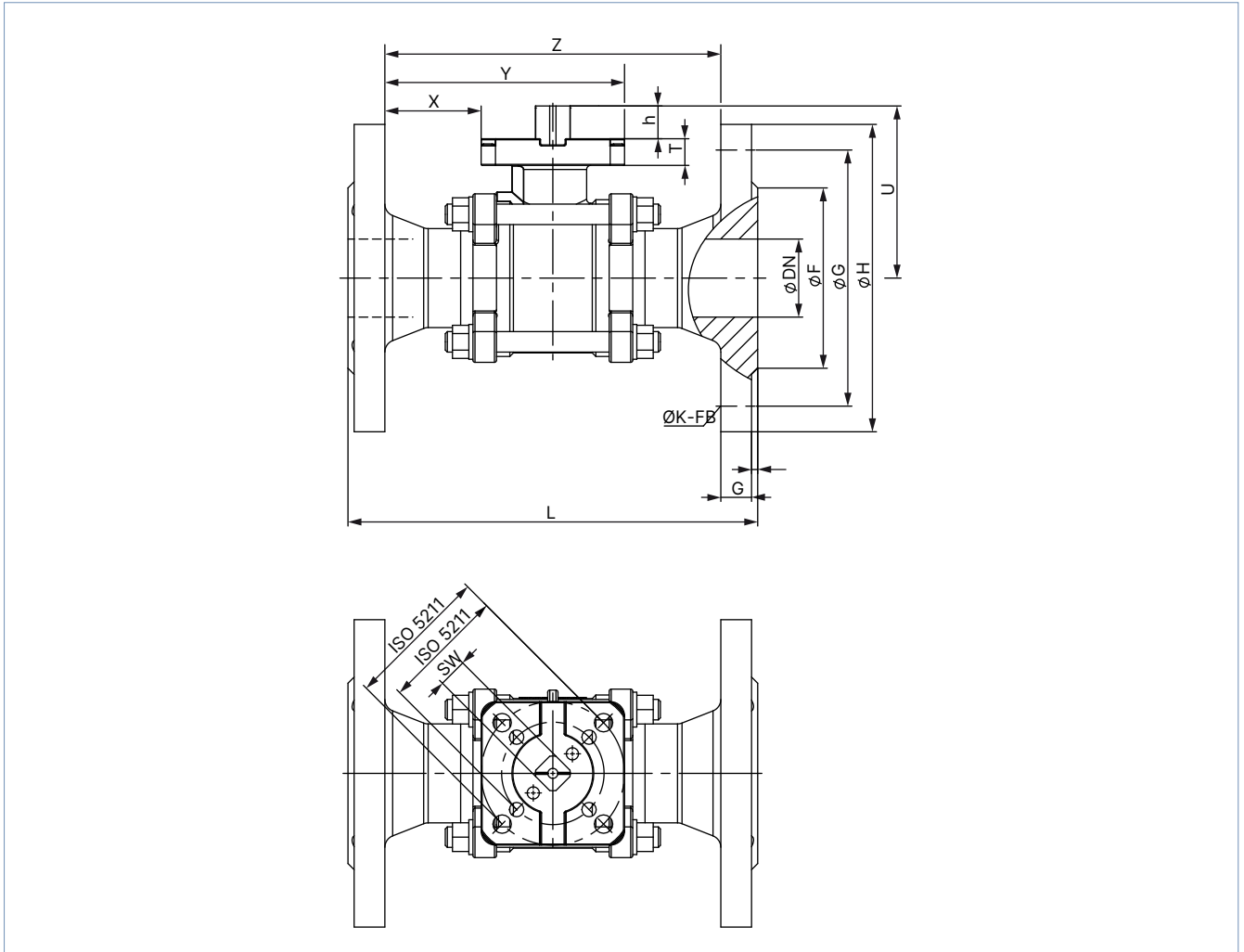
Nennweite	W [mm]	D [mm]	L [mm]	A [mm]	B [mm]	C [mm]	Schnittstelle gemäß ISO 5211	Artikel-Nr.
12	19,3	12	75	40	9	9	F03/F04	186004
15	23,3	16	75	40	9	9	F03/F04	186005
20	28,2	20	90	44	9	9	F03/F04	186006
25	33,8	25	100	52	12	11	F04/F05	186007
32	41,1	32	110	58	12	11	F04/F05	186008
40	49	40	125	68	16	14	F05/F07	186009
50	62	50	150	77	16	14	F05/F07	186010
65	78	65	190	98	19	17	F07/F10	205429
80	94,3	80	220	110	19	17	F07/F10	203221
100	125,2	100	270	138	24	22	F10	203222

DTS 1000202401 DE Version: K Status: RL (released | freigegeben | validé) printed: 20.12.2024

4.3. Flanschvariante (PN 40)

Hinweis:

DIN-Flansch gemäß EN 1091 - 1 und EN 558 - 1 Reihe 1-F1 (PN 40)



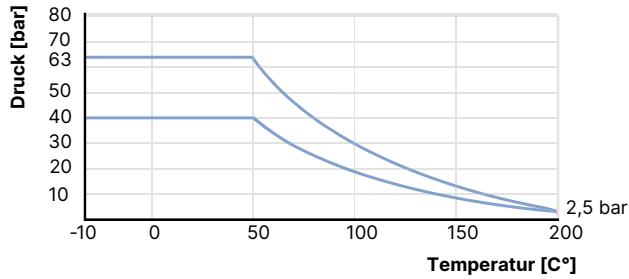
Nennweite	L	ØF	ØG	ØH	U	T	h	G	D	X	Y	Z	ØK	FB	SW	Schnittstelle gemäß ISO 5211	Artikel-Nr.
	[mm]	[mm]	[mm]	[mm]	[mm]	[mm]	[mm]	[mm]	[mm]	[mm]	[mm]	[mm]		[mm]	[mm]		
15	130	45	65	95	47	9	7	16	2	26,5	70,5	97	M14	4	9	F03/F04	276604
20	150	58	75	105	53	9	9	18	2	34,5	78,5	113	M14	4	9	F03/F04	20028371
25	160	68	85	115	64	10	12	18	2	36,5	86,5	123	M14	4	11	F04/F05	273904
32	180	78	100	140	70	10	12	18	2	47	96,5	144	M18	4	11	F04/F05	263482
40	200	88	110	150	84	13	16	18	3	46	117	163	M18	4	14	F05/F07	288136
50	230	102	125	165	93	13	16	20	3	59	130	189	M18	4	14	F05/F07	189274
65	290	122	145	185	117	13	19	22	3	71	173	244	M18	8	17	F07/F10	276605
80	310	138	160	200	129	13	19	24	3	79	181	260	M18	8	17	F07/F10	204804
100	350	162	190	235	162	20	24	24	3	99	201	300	M22	8	22	F10	289476

DTS 1000202401 DE Version: K Status: RL (released | freigegeben | valide) printed: 20.12.2024

5. Leistungsbeschreibungen

5.1. Druck-Temperatur-Diagramm

Für den allgemeinen industriellen Einsatz



5.2. Drehmomente

Drehmomente												
DN [mm]	8	10	15	20	25	32	40	50	65	80	100	
Drehmoment [Nm]	6	6	10	14	17	24	29	44	78	112	140	
Laufmoment [Nm]	4	4	7	9	11	16	19	30	52	89	112	

6. Produktzubehör

6.1. Verschleißteilsätze für Typ 2654

Hinweis:

Weitere Bestellinformationen finden Sie unter „[Verschleißteilsätze für Typ 2654](#)“ auf Seite 8.

Beschreibung	Anzahl	Werkstoff
V-Packung/Dachmanschette	4	PTFE
O-Ring	1	FKM
Druckring	1	PTFE
Kugeldichtung	2	PTFE
Gehäusedichtung	2	PTFE

6.2. Handhebel für den Kugelhahn Typ 2654

Hinweis:

- Weitere Bestellinformationen finden Sie unter „[Handhebel für den Kugelhahn Typ 2654](#)“ auf Seite 9.
- Der Gusshebel einschließlich Schraube und Anschlag besteht aus Edelstahl 1.4408/316

7. Bestellinformationen

7.1. Bürkert eShop



Bürkert eShop – Bequem bestellt und schnell geliefert

Sie möchten Ihr gewünschtes Bürkert Produkt oder Ersatzteil schnell finden und direkt bestellen? Unser Onlineshop ist rund um die Uhr für Sie erreichbar. Melden Sie sich gleich an und nutzen Sie die Vorteile.

[Jetzt online einkaufen](#)

7.2. Bürkert Produktfilter



Bürkert Produktfilter – Schnell zum passenden Produkt

Sie möchten anhand Ihrer technischen Anforderungen einfach und bequem selektieren? Nutzen Sie den Bürkert Produktfilter und finden Sie unseren passenden Artikel für Ihre Anwendung.

[Jetzt Produkte filtern](#)

7.3. Bestelltabelle Gewindeausführung

Hinweis:

Weitere Bestellinformationen finden Sie unter [„4.1. Gewindevariante \(PN 63\)“ auf Seite 4.](#)

7.4. Bestelltabelle Ausführung mit Anschweißende

Hinweis:

Weitere Bestellinformationen finden Sie unter [„4.2. Variante mit Schweißanschluss \(PN 63\)“ auf Seite 5.](#)

7.5. Bestelltabelle Zubehör

Verschleißteilsätze für Typ 2654


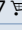
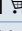
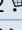
Hinweis:

Weitere Informationen finden Sie unter [„6.1. Verschleißteilsätze für Typ 2654“ auf Seite 7.](#)

Nennweite [mm]	Artikel-Nr.
10	773127
12	770180
15	789821
20	789822
25	789823
32	789824
40	789825
50	789826
65	789827
80	789828
100	789829

DTS 1000202401 DE Version: K Status: RL (released | freigegeben | validé) printed: 20.12.2024

Handhebel für den Kugelhahn Typ 2654

Nennweite [mm]	Artikel-Nr.
10...20	770161 
25...32	789897 
40...50	789671 
65...80	770162 
100	770163 