



Kugelhahn für hygienische Anwendungen

- Hohe Leistung und geringe Wartung
- Geeignet für CIP und SIP (Reinigung im Prozess)
- Edelstahlverstärkte PTFE-Dichtung: konform zu EG-Verordnung 1935/2004/EG, Verordnung (EU) Nr. 10/2011, FDA, USP Class VI
- ISO 5211-Montageflansch

Im Datenblatt beschriebene Produktvarianten können eventuell von der Produktdarstellung und -beschreibung abweichen.

Kombinierbar mit

	Typ 2053 ▶ Pneumatischer Schwenkantrieb zur Automatisierung von Kugelhähnen und Absperrklappen
	Typ 2051/2052 ▶ Pneumatischer Schwenkantrieb zur Automatisierung von Kugelhähnen und Absperrklappen
	Typ 3003 ▶ Elektromotorischer Drehantrieb - Auf/Zu oder Regelantrieb
	Typ 3005/3004 ▶ Elektromotorischer Drehantrieb - Auf/Zu oder Regelantrieb
	Typ 1061 ▶ Zubehör für pneumatische Schwenkantriebe
	Typ 8692 ▶ Digitaler elektropneumatischer Stellungsregler für den integrierten Anbau an Prozessregelventile
	Typ 8792 ▶ Digitaler elektropneumatischer Stellungsregler Positioner SideControl

Typ-Beschreibung

Die Kugelhähne werden aus qualitativ hochwertigen Werkstoffen hergestellt und erfüllen die Anforderungen zahlreicher internationaler Standards. Sie verfügen über eine maximale Durchflussleistung innerhalb hygienischer Anwendungen.

Sie sind in verschiedenen Varianten erhältlich und zeichnen sich durch eine hohe Verarbeitungsqualität aus. Aufgrund ihrer unkomplizierten Konstruktion sind sie zudem leicht zu warten.

Die Kugelhähne sind sowohl mit als auch ohne Handhebel verfügbar und können über den ISO-Montageflansch mit pneumatischen Schwenkantrieben (z. B. Typ 2051, Typ 2052, Typ 2053) und elektrischen Schwenkantrieben (z. B. Typ 3003, Typ 3004, Typ 3005) kombiniert werden.

Anwendungen

- Biotechnologie
- Pharmazeutische Industrie
- Chemische Industrie
- Molkereien
- Lebensmittel- und Getränkeindustrie
- Kosmetikindustrie

Inhaltsverzeichnis

1. Allgemeine technische Daten	3
<hr/>	
2. Zulassungen und Konformitäten	3
2.1. Allgemeine Hinweise	3
2.2. Konformität	3
2.3. Normen	3
2.4. Lebensmittel und Getränke/Hygiene	4
<hr/>	
3. Werkstoffe	4
3.1. Bürkert resistApp	4
3.2. Werkstoffangaben	5
<hr/>	
4. Abmessungen	6
4.1. Variante ISO 1127/ISO 4200	6
4.2. Variante DIN 11850 R2	7
4.3. Variante ASME BPE	8
<hr/>	
5. Leistungsbeschreibungen	9
5.1. Druck-Temperatur-Diagramm	9
5.2. Drehmomente	9
<hr/>	
6. Produktzubehör	9
6.1. Verschleißteilsätze für Typ 2654 Hygienic	9
6.2. Handhebel für Typ 2654 Hygienic	9
<hr/>	
7. Bestellinformationen	10
7.1. Bürkert eShop	10
7.2. Bürkert Produktfilter	10
7.3. Bestelltabelle Variante ISO 1127/ISO 4200	10
7.4. Bestelltabelle Variante DIN 11850 R2	10
7.5. Bestelltabelle Variante ASME BPE	10
7.6. Bestelltabelle Zubehör	10
Verschleißteilsätze für Typ 2654 Hygienic	10
Handhebel für Typ 2654 Hygienic	11

1. Allgemeine technische Daten

Produkteigenschaften	
Abmessungen	Weitere Informationen entnehmen Sie dem Kapitel „5.1. Druck-Temperatur-Diagramm“ auf Seite 9.
Werkstoff	
Dichtung	Sitzdichtung: edelstahlverstärktes PTFE (FDA-konform) Gehäusedichtung, Druckring und V-Packung: PTFE (FDA-konform) Schaltwellendichtung: Silikon
Gehäuse	Edelstahl 1.4435/316L
Kugel	Edelstahl 1.4435/316L
Schaltwelle	Edelstahl 1.4435/316L
Handhebel	Elektropolierter Edelstahl 1.4408/316 Weitere Informationen entnehmen Sie dem Kapitel „3. Werkstoffe“ auf Seite 4.
Oberflächengüte	Medienberührte Oberfläche RA < Ra 0,8 µm, Gehäuseoberfläche elektropoliert
Mediendaten	
Mediumtemperatur	- 10 °C...+ 200 °C (siehe „5.1. Druck-Temperatur-Diagramm“ auf Seite 9)
Mediendruck	63 bar (siehe „5.1. Druck-Temperatur-Diagramm“ auf Seite 9), maximal 6 bar für Dampf mit edelstahlverstärkter PTFE-Dichtung
Prozess-/Leitungsanschluss & Kommunikation	
Leitungsanschluss	Orbitalschweißanschluss-Varianten gemäß <ul style="list-style-type: none"> • DIN 11850 R2 • ISO 1127/ISO 4200 • ASME BPE
Antriebsseitige Schnittstelle	Gemäß EN ISO 5211
Zulassungen und Konformitäten	
Lebensmittel und Getränke/Hygiene	
FDA	Weitere Informationen entnehmen Sie dem Kapitel „2.4. Lebensmittel und Getränke/Hygiene“ auf Seite 4.
USP	Weitere Informationen entnehmen Sie dem Kapitel „2.4. Lebensmittel und Getränke/Hygiene“ auf Seite 4.
EG-Verordnung 1935/2004	Weitere Informationen entnehmen Sie dem Kapitel „2.4. Lebensmittel und Getränke/Hygiene“ auf Seite 4.

2. Zulassungen und Konformitäten

2.1. Allgemeine Hinweise

- Die im Folgenden genannten Zulassungen bzw. Konformitäten müssen bei Anfragen zwingend genannt werden. Nur so kann sichergestellt werden, dass das Produkt alle vorgeschriebenen Eigenschaften erfüllt.
- Nicht alle bestellbaren Geräteausführungen können mit den genannten Zulassungen bzw. Konformitäten geliefert werden.


2.2. Konformität

Das Produkt ist konform zu den EU-Richtlinien entsprechend der EU-Konformitätserklärung.

2.3. Normen

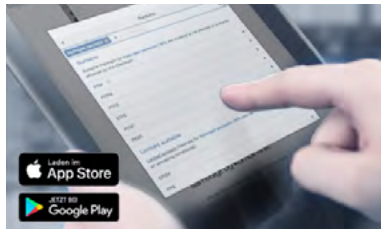
Die angewandten Normen, mit denen die Konformität mit den EU-Richtlinien nachgewiesen wird, sind in der EU-Baumusterprüfbescheinigung und/oder der EU-Konformitätserklärung nachzulesen.

2.4. Lebensmittel und Getränke/Hygiene

Konformität	Beschreibung
FDA	FDA – Code of Federal Regulations Die Dichtstoffe aus dem Werkstoff PTFE entsprechen in ihrer Zusammensetzung dem Code of Federal Regulations, veröffentlicht durch die FDA (Food and Drug Administration, USA).
USP	United States Pharmacopeial Convention (USP) Die Dichtstoffe aus dem Werkstoff PTFE sind gemäß USP Class VI getestet.
	EG-Verordnung 1935/2004 des Europäischen Parlaments und des Rates Die Dichtstoffe aus dem Werkstoff PTFE sind in ihrer Zusammensetzung für die Anwendung mit Lebensmitteln und Getränken geeignet (nach EG-Verordnung 1935/2004/EC).

3. Werkstoffe

3.1. Bürkert resistApp

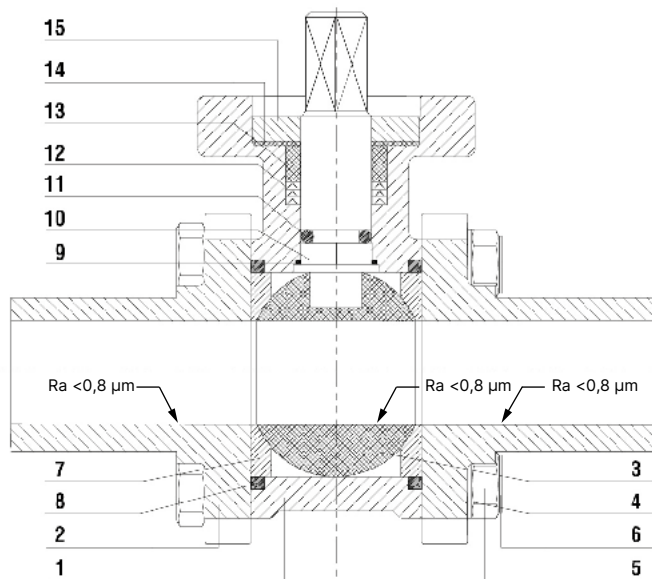


Bürkert resistApp – Beständigkeitstabelle

Sie möchten die Zuverlässigkeit und Langlebigkeit der Werkstoffe in Ihrem individuellen Anwendungsfall sicherstellen? Verifizieren Sie Ihre Kombination aus Medien und Werkstoffen auf unserer Website oder in unserer resistApp.

[Jetzt chemische Beständigkeit prüfen](#)

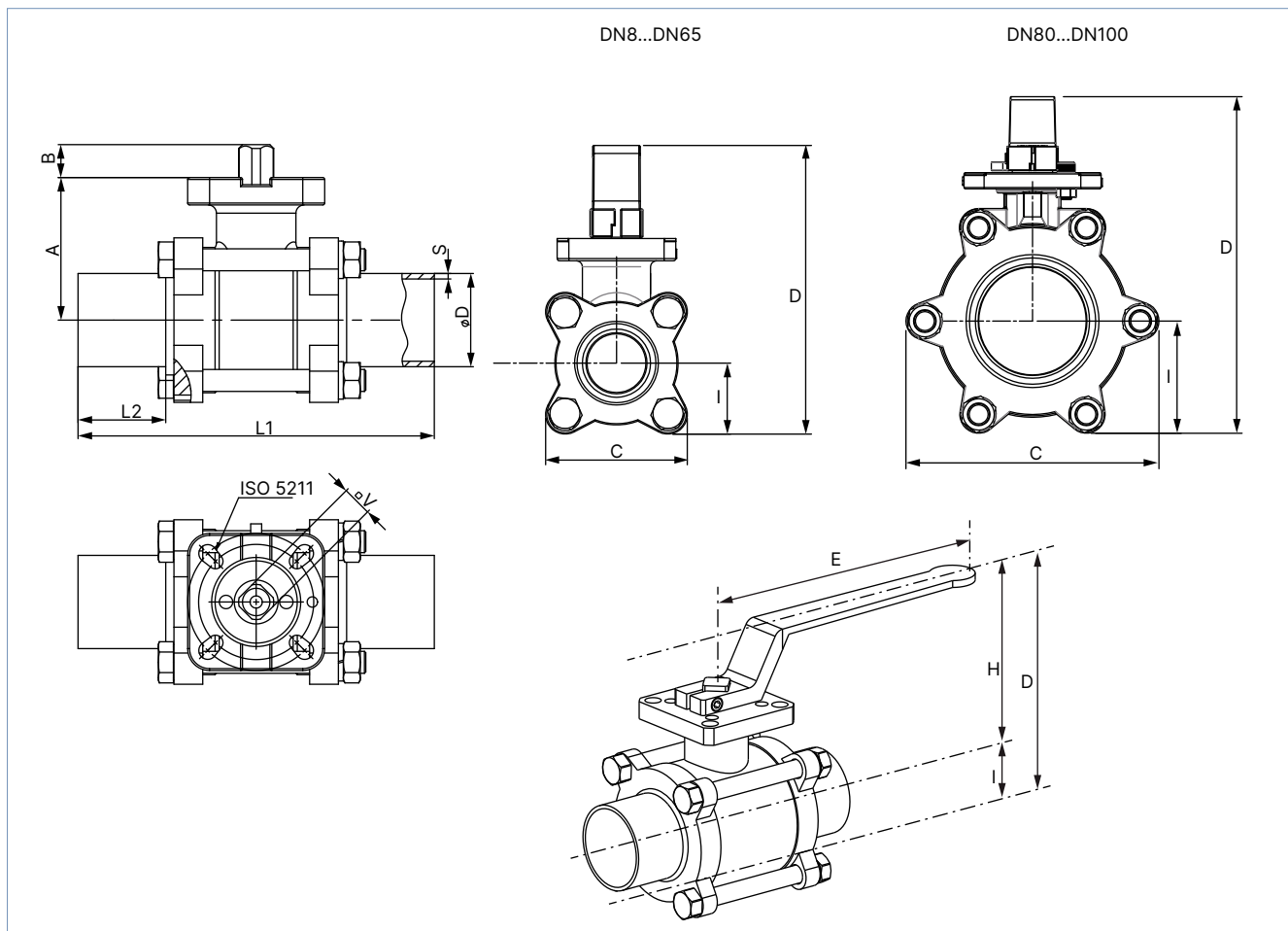
3.2. Werkstoffangaben



Nr.	Element	Werkstoff
1	Gehäuse	Edelstahl 1.4435/316L
2	Endstück	Edelstahl 1.4435/316L
3	Kugel	Edelstahl 1.4435/316L
4	Scheibe	Edelstahl 1.4404/316
5	Mutter	Edelstahl 1.4404/316
6	Schraube	Edelstahl 1.4404/316
7	Kugeldichtung	PTFE SS-FDA (50 % edelstahl- verstärkt)
8	Gehäusedichtung	PTFE-FDA
9	Druckring	PTFE-FDA
10	Welle/Doppelvierkant	Edelstahl 1.4435/316L
11	O-Ring	Silikon
12	V-Packung	PTFE-FDA
13	Stopfbuchse	Edelstahl 1.4404/316
14	Feder	Federstahl
15	Mutter	Edelstahl 1.4404/316

4. Abmessungen

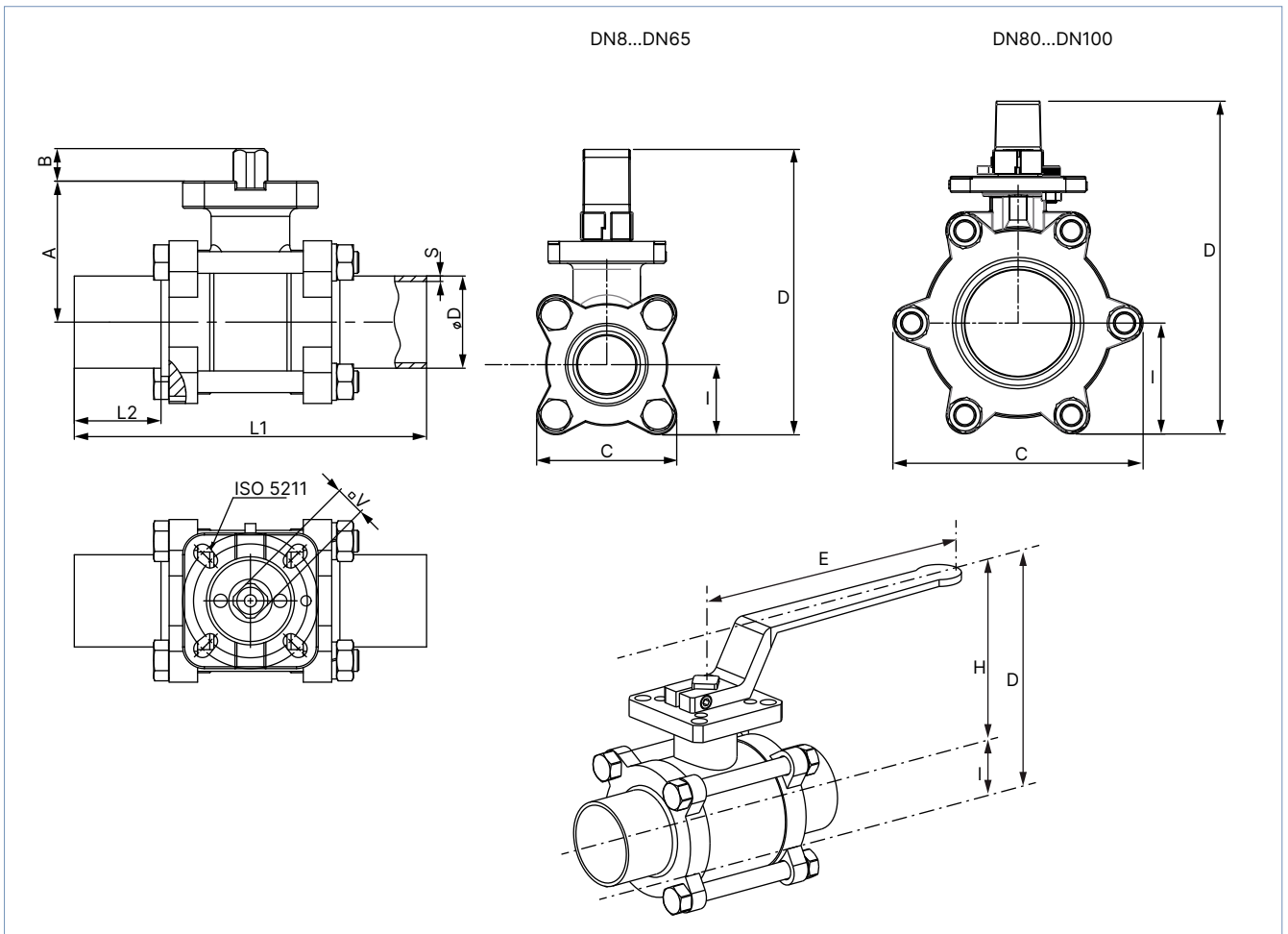
4.1. Variante ISO 1127/ISO 4200



DN	A [mm]	B [mm]	C [mm]	D [mm]	E [mm]	H [mm]	I [mm]	L1 [mm]	L2 [mm]	ØD [mm]	S [mm]	V [mm]	Schnitt- stelle gemäß ISO 5211	Artikel-Nr.	
														Mit Handhebel	Freie Welle ¹⁾
8	40	9	47	88	125	64,5	23,5	100	23	13,5	1,6	9	F03/F04	773810	773799
10	40	9	47	88	125	64,5	23,5	100	23	17,2	1,6	9	F03/F04	773811	773800
15	40	9	47	88	125	64,5	23,5	100	25	21,3	1,6	9	F03/F04	773812	773801
20	44	9	53,5	95	125	68	27	105	25	26,9	1,6	9	F03/F04	773813	773802
25	52	12	60,5	123	189	93	30	115	25	33,7	2	11	F04/F05	773814	773803
32	58	12	71	133	189	97,5	35,5	140	33	42,4	2	11	F04/F05	773815	773804
40	68	12	81,5	147	221	106,5	40,5	150	33	48,3	2	14	F05/F07	773816	773805
50	77	16	100	167	221	117	50	170	33	60,3	2	14	F05/F07	773817	773806
65	98	19	127	218	302	154,5	63,5	220	40	76,1	2	17	F07/F10	773818	773807
80	110	19	188	250	302	166,5	83,5	300	65	88,9	2,3	17	F07/F10	773819	773808
100	138	24	221	317	350	219,5	97,5	325	65	114,3	2,3	22	F10	773820	773809

1.) Die Kugelhähne mit freier Welle eignen sich für den automatisierten Betrieb mit pneumatischen oder elektrischen Drehantrieben.

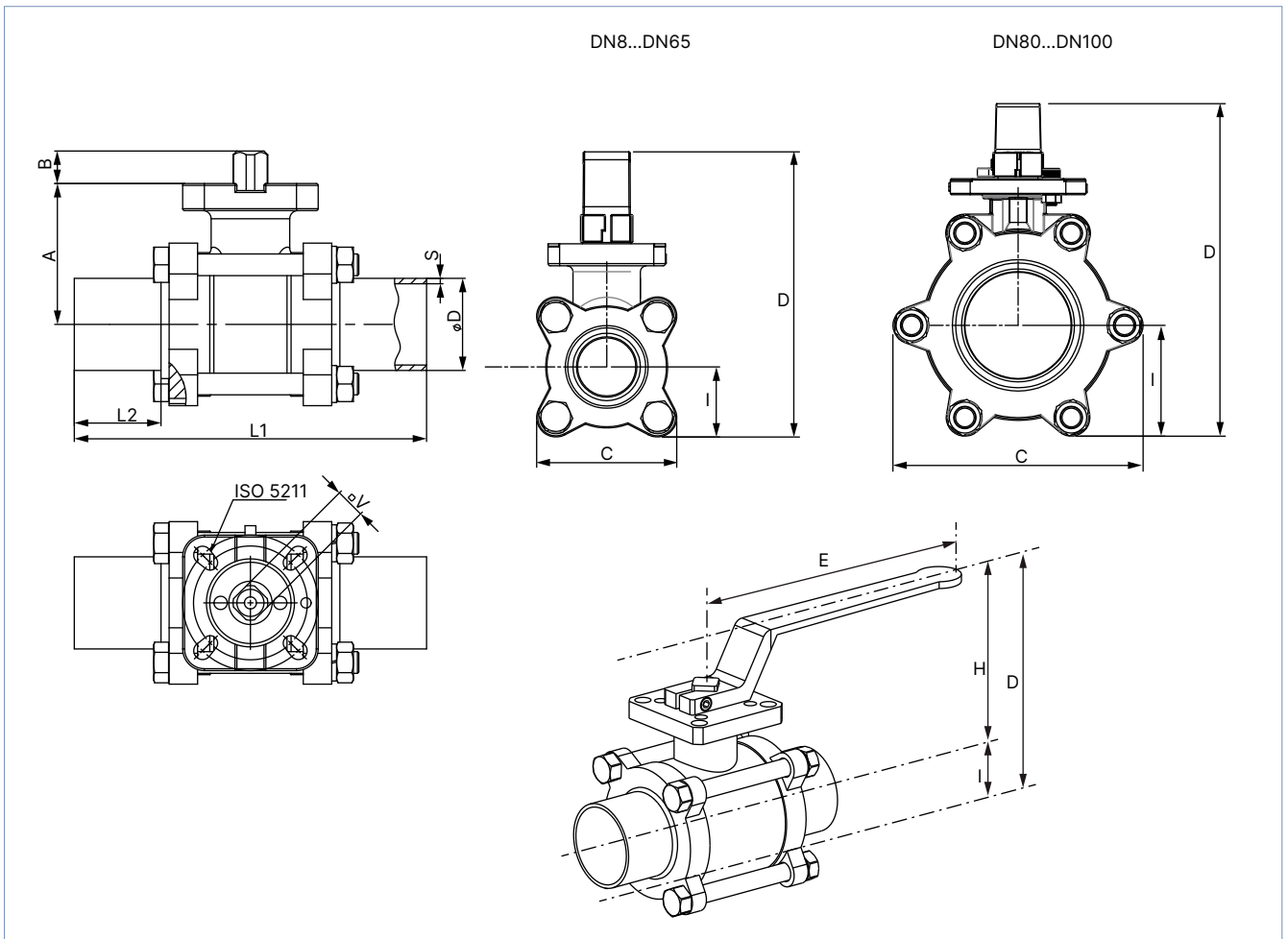
4.2. Variante DIN 11850 R2



Nennweite [mm]	A [mm]	B [mm]	C [mm]	D [mm]	E [mm]	H [mm]	I [mm]	L1 [mm]	L2 [mm]	Ø D [mm]	S [mm]	V [mm]	Schnittstelle gemäß ISO 5211	Artikel-Nr.	
														Mit Handhebel	Freie Welle ¹⁾
10	40	9	47	88	125	64,5	23,5	100	23	13	1,5	9	F03/F04	351683	351667
15	40	9	47	88	125	64,5	23,5	100	25	19	1,5	9	F03/F04	351684	351668
20	44	9	53,5	95	125	68	27	105	25	23	1,5	9	F03/F04	351685	351669
25	52	12	60,5	123	189	93	30	115	25	29	1,5	11	F04/F05	314427	351670
32	58	12	71	133	189	97,5	35,5	140	33	35	1,5	11	F04/F05	351686	351671
40	68	12	81,5	147	221	106,5	40,5	150	33	41	1,5	14	F05/F07	351687	351672
50	77	16	100	167	221	117	50	170	33	53	1,5	14	F05/F07	351688	351673
65	98	19	127	218	302	154,5	63,5	220	40	70	2	17	F07/F10	351689	351674
80	110	19	188	250	302	166,5	83,5	300	65	85	2	17	F07/F10	351690	351675
100	138	24	221	317	350	219,5	97,5	325	65	104	2	22	F10	351691	351676

1.) Die Kugelhähne mit freier Welle eignen sich für den automatisierten Betrieb mit pneumatischen oder elektrischen Drehantrieben.

4.3. Variante ASME BPE



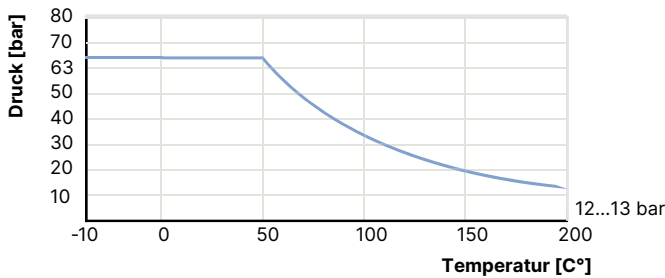
Nenn- weite [Zoll]	A [mm]	B [mm]	C [mm]	D [mm]	E [mm]	H [mm]	I [mm]	L1 [mm]	L2 [mm]	Ø D [mm]	S [mm]	V [mm]	Schnitt- stelle gemäß ISO 5211	Artikel-Nr.	
														Mit Handhebel	Freie Welle ¹⁾
3/8	40	9	47	88	125	64,5	23,5	95	23	9,53	0,89	9	F03/F04	351677	351661
1/2	40	9	47	88	125	64,5	23,5	100	20	12,7	1,65	9	F03/F04	351678	351662
3/4	44	9	53,5	95	125	68	27	105	25	19,05	1,65	9	F03/F04	344217	344216
1	52	12	60,5	123	189	93	30	115	25	25,4	1,65	11	F04/F05	343002	343003
1 1/2	68	12	81,5	147	221	106,5	40,5	150	33	38,1	1,65	14	F05/F07	351679	343004
2	77	16	100	167	221	117	50	170	33	50,8	1,65	14	F05/F07	351680	351663
2 1/2	98	19	127	218	302	154,5	63,5	220	40	63,5	1,65	17	F07/F10	351681	351664
3	110	19	188	250	302	166,5	83,5	300	65	76,2	1,65	17	F07/F10	351682	351665
4	138	24	221	317	350	219,5	97,5	325	65	101,6	2,11	22	F10	345207	351666

1.) Die Kugelhähne mit freier Welle eignen sich für den automatisierten Betrieb mit pneumatischen oder elektrischen Drehantrieben.

5. Leistungsbeschreibungen

5.1. Druck-Temperatur-Diagramm

Für den allgemeinen industriellen Bedarf



5.2. Drehmomente

Drehmomente für Kugelhähne mit Druck PN 63											
DN [mm]	8	10	15	20	25	32	40	50	65	80	100
Drehmoment [Nm]	6	6	10	14	17	24	29	44	78	112	140
Laufmoment [Nm]	4	4	7	9	11	16	19	30	52	89	112

6. Produktzubehör

6.1. Verschleißteilsätze für Typ 2654 Hygienic

Hinweis:

Weitere Bestellinformationen finden Sie unter „[Verschleißteilsätze für Typ 2654 Hygienic](#)“ auf Seite 10.

Beschreibung	Anzahl	Werkstoff
V-Packung/Dachmanschette	4	PTFE-FDA
O-Ring	1	Silikon
Druckring	1	PTFE-FDA
Kugeldichtung	2	PTFE-SS-FDA (50 % edelstahlverstärkt)
Gehäusedichtung	2	PTFE-FDA

6.2. Handhebel für Typ 2654 Hygienic

Hinweis:

- Der Gusshebel besteht aus Edelstahl 1.4408/316, einschließlich Schraube und Anschlag.
- Elektropoliert
- Mit Öse zur Verriegelung des Kugelhahns mittels Vorhängeschloss oder Schraube
- Weitere Bestellinformationen finden Sie unter „[Handhebel für Typ 2654 Hygienic](#)“ auf Seite 11.

7. Bestellinformationen

7.1. Bürkert eShop



Bürkert eShop – Bequem bestellt und schnell geliefert

Sie möchten Ihr gewünschtes Bürkert Produkt oder Ersatzteil schnell finden und direkt bestellen? Unser Onlineshop ist rund um die Uhr für Sie erreichbar. Melden Sie sich gleich an und nutzen Sie die Vorteile.

[Jetzt online einkaufen](#)

7.2. Bürkert Produktfilter



Bürkert Produktfilter – Schnell zum passenden Produkt

Sie möchten anhand Ihrer technischen Anforderungen einfach und bequem selektieren? Nutzen Sie den Bürkert Produktfilter und finden Sie unseren passenden Artikel für Ihre Anwendung.

[Jetzt Produkte filtern](#)

7.3. Bestelltabelle Variante ISO 1127/ISO 4200

Hinweis:

Weitere Bestellinformationen finden Sie unter [„4.1. Variante ISO 1127/ISO 4200“ auf Seite 6.](#)

7.4. Bestelltabelle Variante DIN 11850 R2

Hinweis:

Weitere Bestellinformationen finden Sie unter [„4.2. Variante DIN 11850 R2“ auf Seite 7.](#)

7.5. Bestelltabelle Variante ASME BPE

Hinweis:

Weitere Bestellinformationen finden Sie unter [„4.3. Variante ASME BPE“ auf Seite 8.](#)

7.6. Bestelltabelle Zubehör





Verschleißteilsätze für Typ 2654 Hygienic

Hinweis:



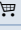

Weitere Informationen finden Sie unter [„6.1. Verschleißteilsätze für Typ 2654 Hygienic“ auf Seite 9.](#)

Nennweite [mm]	Artikel-Nr.
8	773821
10	773822
15	773823
20	773824
25	773825
32	773826
40	773827

Typ 2654
Hygienic

Nennweite [mm]	Artikel-Nr.
50	773828 
65	773829 
80	773830 
100	773831 

Handhebel für Typ 2654
Hygienic

Nennweite [mm]	Artikel-Nr.
8...20	773768 
25...32	773769 
40...50	773770 
65...80	773771 
100	773772 