



Presca dell'apparecchio, spina tipo A secondo DIN EN 175301 - 803

- Disponibili versioni con circuiti di protezione con o senza LED
- Collegamento semplice e contatto sicuro
- Approvazioni UR e CSA (a seconda della variante)
- Disponibilità con e senza cavo



Le varianti di prodotto descritte nella scheda dati potrebbero differire dalle immagini e dalla descrizione del prodotto.

Combinabile con



Tipo 6013 ▶
Valvola ad ancora a 2/2 vie a effetto diretto



Tipo 0330 ▶
Valvola ad ancora richiudibile a 2/2 o 3/2 vie a effetto diretto



Tipo 6213 ▶
Valvola a membrana servoassistita a 2/2 vie

Descrizione del tipo

Connessione a innesto per il collegamento di componenti elettrici ai sensi della norma DIN EN 175301 – 803 tipo A. Il tipo 2518 permette una connessione semplice a condutture e contatti sicuri. È disponibile un'ampia gamma di circuiti di protezione con o senza LED.

Sommario

1. Dati tecnici generali	3
2. Permessi e conformità	4
2.1. Indicazioni generali.....	4
2.2. Conformità.....	4
2.3. Norme.....	4
2.4. Nord America (USA/Canada).....	4
2.5. Altro.....	4
Protezione antincendio nei veicoli ferroviari.....	4
3. Materiali	5
3.1. ResistApp di Bürkert.....	5
3.2. Variante con omologazione UR, configurabile.....	5
3.3. Variante senza omologazione UR, configurabile.....	6
3.4. Variante con cavo.....	6
3.5. Variante con raccordo M12.....	7
4. Dimensioni	7
4.1. Presa dell'apparecchio senza cavo, configurabile.....	7
4.2. Presa dell'apparecchio con cavo, con spruzzatura.....	8
4.3. Presa dell'apparecchio con raccordo M12.....	9
5. Collegamenti di processo/dispositivi	10
5.1. Allacciamenti elettrici.....	10
Spina rotonda M12, a 5 poli.....	10
6. Specifiche tecniche	10
6.1. Diagramma di derating.....	10
Versioni senza cablaggio, a 2 e a 3 poli, configurabili.....	10
Versioni senza cablaggio, a 2 e a 3 poli, con spruzzatura.....	10
Versioni con LED o varistore, oppure con LED e varistore, configurabili.....	11
Versioni con LED o varistore, oppure con LED e varistore, con spruzzatura.....	11
Versioni con raddrizzatore a ponte e varistore, con e senza LED, configurabili.....	11
Versioni con raddrizzatore a ponte e varistore, con e senza LED, con spruzzatura.....	12
Versioni con diodo di protezione dei poli e diodo a ruota libera, con e senza LED, configurabili.....	12
Versioni con diodo di protezione dei poli e diodo a ruota libera, con e senza LED, con spruzzatura.....	12
7. Informazioni per l'ordinazione	13
7.1. Bürkert eShop.....	13
7.2. Filtro prodotti Bürkert.....	13
7.3. Tabella per gli ordini.....	13
Presa dell'apparecchio senza cavo, configurabile.....	13
Presa dell'apparecchio con cavo, con spruzzatura.....	14
Presa dell'apparecchio con raccordo M12.....	15
7.4. Tabella per gli ordini di accessori.....	16
Set di guarnizioni.....	16

1. Dati tecnici generali

Caratteristiche del prodotto	Configurabile (senza cavo)	Spruzzatura (con cavo, M12)
Dimensioni	Per ulteriori informazioni, vedere il capitolo "4. Dimensioni" a pagina 7.	
Materiale		
Guarnizione	NBR (standard) EPDM e silicone ordinabili in unico set	TPU, con spruzzatura
Corpo	Poliammide	–
Cavo	–	PUR (M12 senza cavo)
Contatti	Ottone	Ottone
Indicatore di funzionamento	LED giallo, se presente	LED giallo, se presente
Uscita cavo	Impiego con possibilità di spostamento di 4 × 90°	Su PE o di fronte
Raccordo a vite dei tubi	M16 × 1,5	–
Numero di poli	Vedere "7.3. Tabella per gli ordini" a pagina 13	Vedere "7.3. Tabella per gli ordini" a pagina 13
Resistenza al trasferimento	≤ 10 mΩ standard	≤ 10 mΩ standard
Dati elettrici		
Tensione nominale	A seconda della variante Per ulteriori informazioni, vedere il capitolo "7. Informazioni per l'ordinazione" a pagina 13.	A seconda della variante Per ulteriori informazioni, vedere il capitolo "7. Informazioni per l'ordinazione" a pagina 13.
Dati dei fluidi		
Temperatura limite continua ¹⁾		
Presa dell'apparecchio	-40 °C...+125 °C	-25 °C...+85 °C (M12: -25 °C...+80 °C)
Guarnizione NBR	-30 °C...+90 °C	–
Guarnizione EPDM	-40 °C...+125 °C	–
Guarnizione silicone	-55 °C...+140 °C	–
Raccordo e comunicazione processo/linea		
Tubi collegabili	Ø 6,0...Ø 8,0 mm con omologazione UR Ø 4,5...Ø 10,0 mm senza omologazione UR	–
Tipo di raccordo	Morsetto a vite	–
Sezione del raccordo	0,25 mm ² ...1,5 mm ²	0,75 mm ² (M12 senza cavo)
Raccordo elettrico	Ai sensi della norma DIN EN 175301 – 803 tipo A	Ai sensi della norma DIN EN 175301 – 803 tipo A
Cicli a innesto	Max. 50	Max. 50
Permessi e certificati		
Grado di protezione	IP65/IP67 (vedere "7.3. Tabella per gli ordini" a pagina 13)	IP65/IP67
Nord America (USA/Canada)	Per ulteriori informazioni, vedere il capitolo "2.4. Nord America (USA/Canada)" a pagina 4.	
Altro	Per ulteriori informazioni, vedere il capitolo "2.5. Altro" a pagina 4.	

1.) Prestare attenzione al derating. Vedere **"6.1. Diagramma di derating"** a pagina 10.

2. Permessi e conformità

2.1. Indicazioni generali

- I permessi e le conformità citati di seguito devono obbligatoriamente essere indicati in caso di richiesta. Solo in tal modo è possibile garantire che il prodotto soddisfa tutte le caratteristiche prescritte.
- Non tutte le varianti ordinabili del dispositivo possono essere fornite con i permessi e le conformità citati.

2.2. Conformità

Il prodotto è conforme alle direttive CE secondo la dichiarazione di Conformità CE.

2.3. Norme

Le norme applicate per comprovare la conformità alle direttive CE sono riportate nell'attestato di verifica CE del tipo e/o nella dichiarazione di conformità CE.

2.4. Nord America (USA/Canada)

Permesso	Descrizione
	<p>Opzionale: UL Recognized per USA e Canada (E315587) La variante di prodotto senza cavo è UL Recognized per USA e Canada ai sensi di:</p> <ul style="list-style-type: none"> • UL2238 (Cable assemblies and fittings for industrial control and signal distribution) • CAN/CSA-C22.2 No. 182.3-16

2.5. Altro

Protezione antincendio nei veicoli ferroviari

Permesso	Descrizione
DIN EN 45545	<p>Opzionale: protezione antincendio nei veicoli ferroviari ai sensi della norma DIN EN 45545, sezioni 2 e 5: Requisiti di condotta antincendio in merito a materiali e componenti I prodotti soddisfano i requisiti antincendio ai sensi delle sezioni 2 e 5 della norma DIN EN 45545 per l'utilizzo in ambienti interni di veicoli ferroviari delle classi di funzionamento 1-3 (OC1-3) in relazione ai livelli di pericolo 1-2 (HL1-2) secondo la dichiarazione del produttore.</p>

DTS 1000656692 IT Version: D Status: RL (released | freigegeben | validé) printed: 23.01.2025

3. Materiali

3.1. ResistApp di Bürkert



ResistApp di Bürkert – Tabella delle resistenze

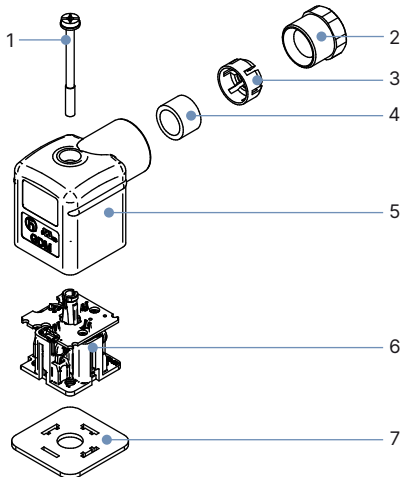
Volete garantire l'affidabilità e la durata dei materiali nella vostra applicazione individuale? Verificate la vostra combinazione di fluido e materiali sul nostro sito web o nella nostra resistApp.

[Verificate ora la resistenza chimica](#)

3.2. Variante con omologazione UR, configurabile

Cablaggi disponibili:

- Senza cablaggio
- Con varistore
- Con raddrizzatore a ponte e varistore
- Con diodo di protezione dei poli e diodo a ruota libera



N.	Elemento	Materiale
1	Vite centrale	Acciaio inox
2	Vite a pressione	Poliammide
3	Gabbia di serraggio	–
4	Guarnizione	–
5	Corpo	Poliammide
6	Supporto di contatto	Poliammide
7	Guarnizione	NBR

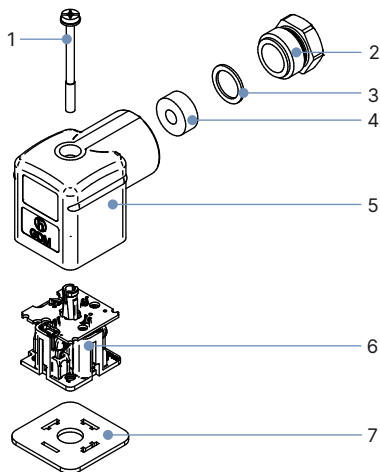
3.3. Variante senza omologazione UR, configurabile

Cablaggi disponibili:

- Senza cablaggio (solo in confezioni da 200 pezzi, vedere ["Presca dell'apparecchio senza cavo, configurabile"](#) a pagina 13)
- Con LED
- Con LED e varistore
- Con LED, raddrizzatore a ponte e varistore
- Con diodo di protezione dei poli, diodo a ruota libera e LED

Nota:

Le varianti con cavo non dispongono di omologazione UR.



N.	Elemento	Materiale
1	Vite centrale	Acciaio inox
2	Vite a pressione	Poliammide
3	Anello di pressione	-
4	Guarnizione	-
5	Corpo	Poliammide
6	Supporto di contatto	Poliammide
7	Guarnizione	NBR

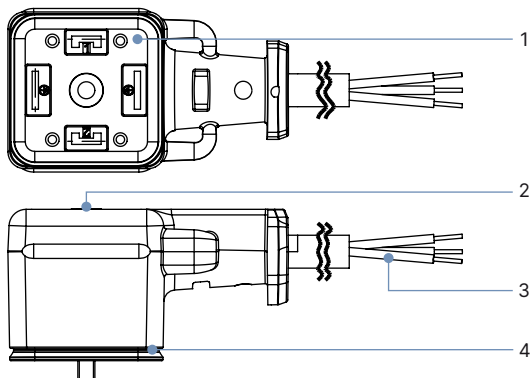
3.4. Variante con cavo

Cablaggi disponibili:

- Senza cablaggio
- Con LED
- Con varistore
- Con raddrizzatore a ponte e varistore
- Con LED e varistore
- Con LED, raddrizzatore a ponte e varistore
- Con diodo di protezione dei poli, diodo a ruota libera
- Con diodo di protezione dei poli, diodo a ruota libera e LED

Nota:

Le varianti con cavo non dispongono di omologazione UR.



N.	Elemento	Materiale
1	Supporto di contatto	PBT GF
2	Vite centrale	V2 A
3	Cavo	PUR
4	Guarnizione con spruzzatura	TPU

DTS 1000656692 IT Version: D Status: RL (released | freigegeben | valide) printed: 23.01.2025

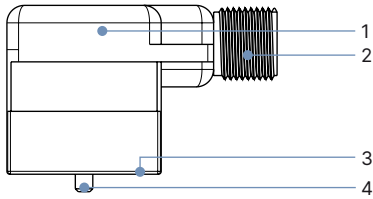
3.5. Variante con raccordo M12

Cablaggi disponibili:

- Con LED e varistore

Nota:

Le varianti con raccordo M12 non dispongono di omologazione UR.



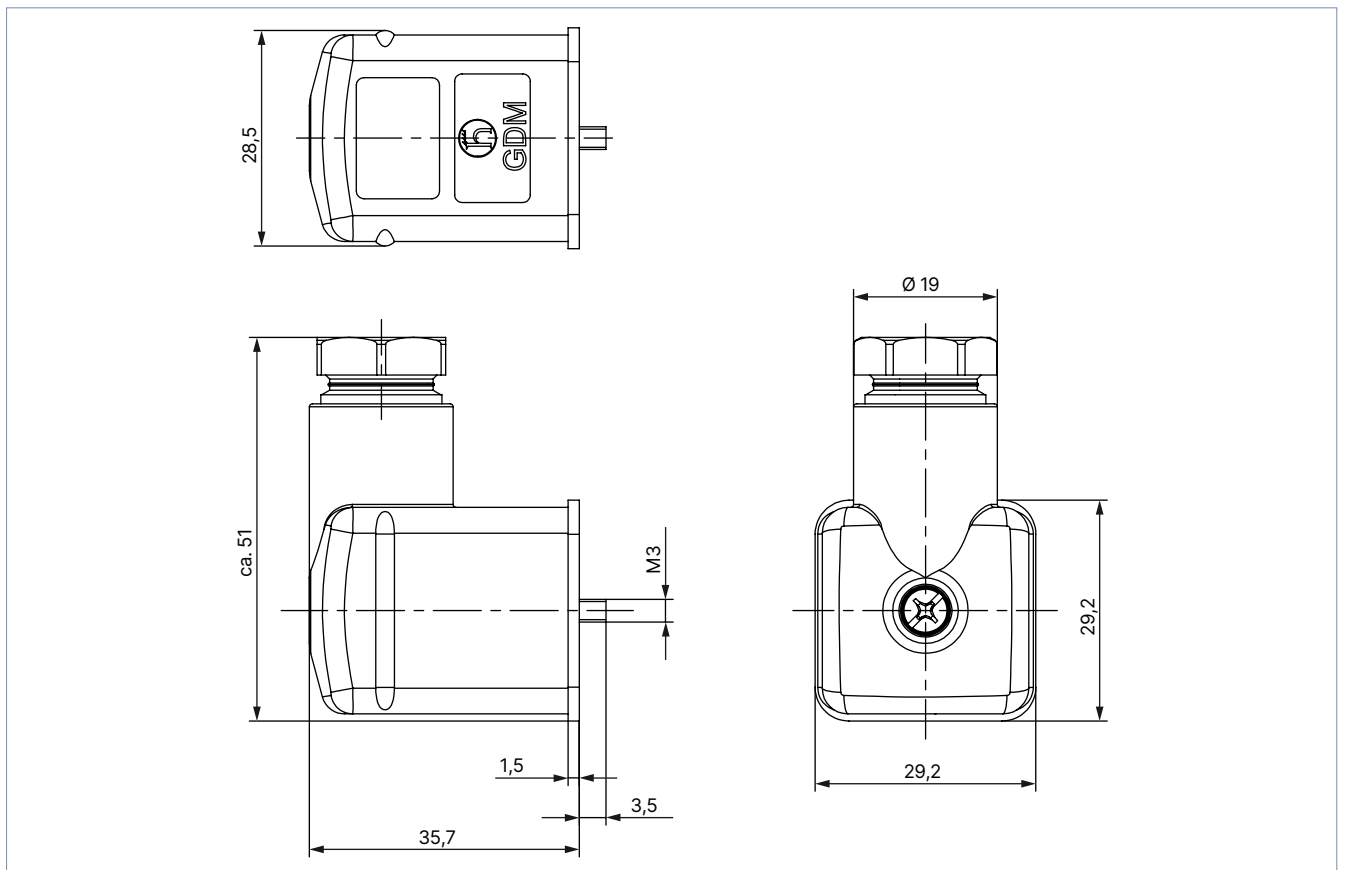
N.	Elemento	Materiale
1	Supporto di contatto	PBT
2	Raccordo M12	CuZn, rivestimento in nichel
3	Guarnizione con spruzzatura	TPU
4	Vite centrale	V2 A

4. Dimensioni

4.1. Presa dell'apparecchio senza cavo, configurabile

Nota:

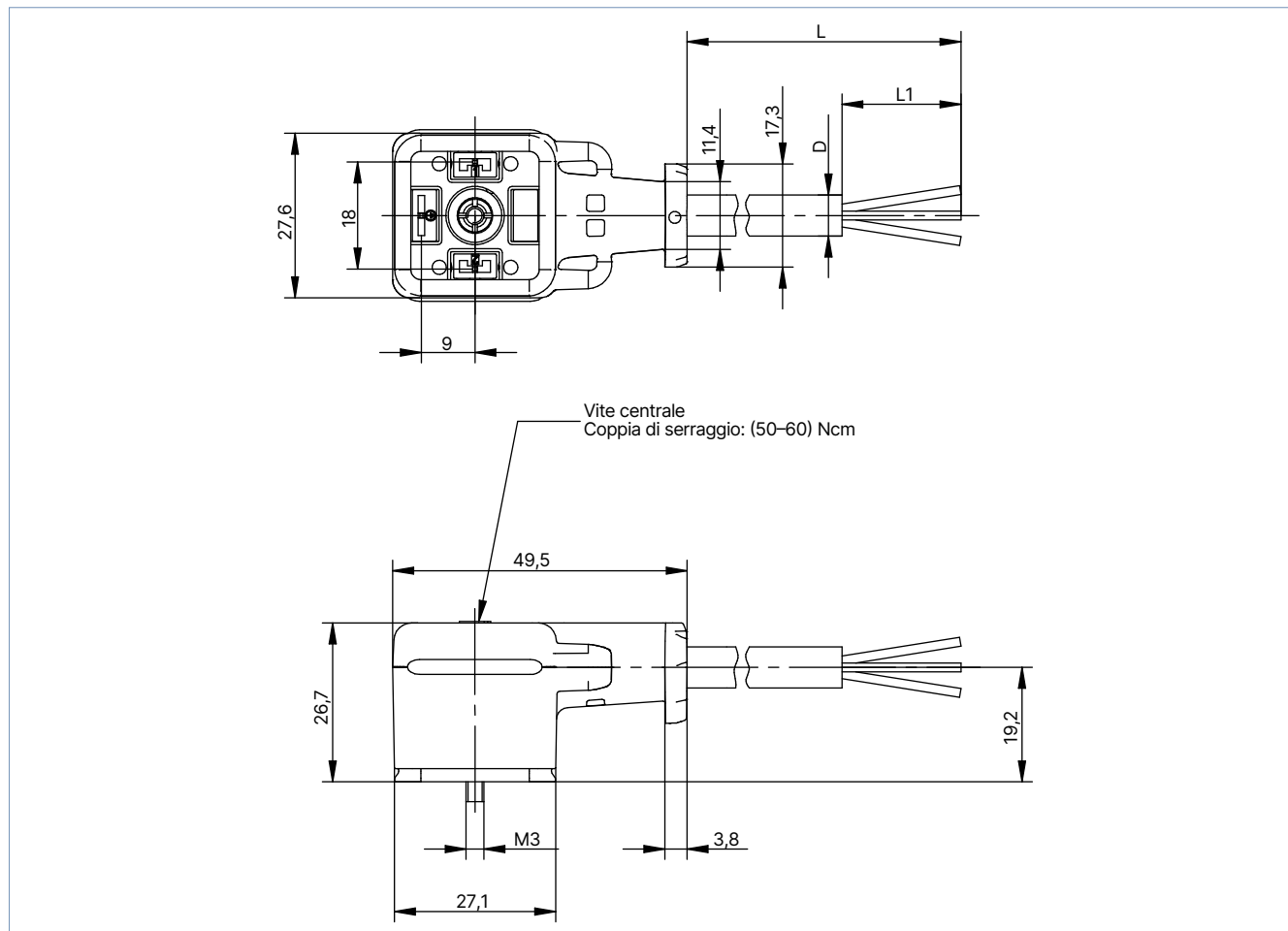
Indicazioni in mm



4.2. Presa dell'apparecchio con cavo, con spruzzatura

Nota:

Indicazioni in mm



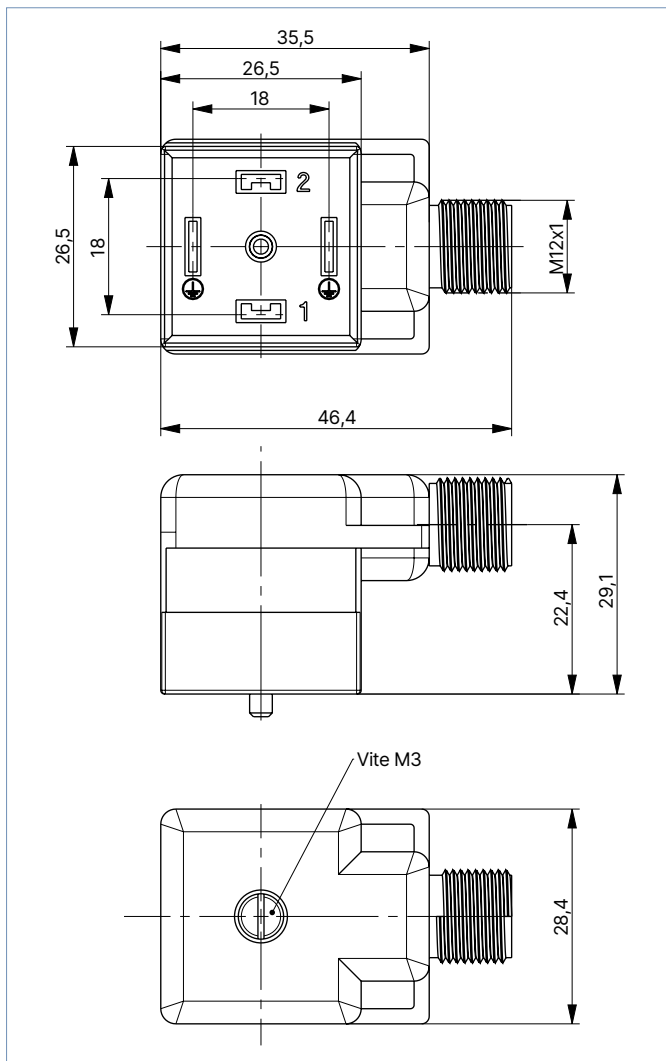
Nota sulle tolleranze di lunghezza:

Lunghezza del tubo del pezzo finito		Lunghezza della guaina da rimuovere
L	Tolleranze di L	L1
< 1 m	-10/+20	60 ± 1
< 1...2 m	-20/+50	60 ± 1
> 2...5 m	-40/+70	60 ± 1
> 5...10 m	-90/+120	60 ± 1
> 10 m	-120/+140	60 ± 1

4.3. Presa dell'apparecchio con raccordo M12

Nota:

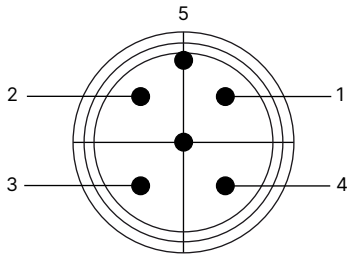
Indicazioni in mm



5. Collegamenti di processo/dispositivi

5.1. Allacciamenti elettrici

Spina rotonda M12, a 5 poli



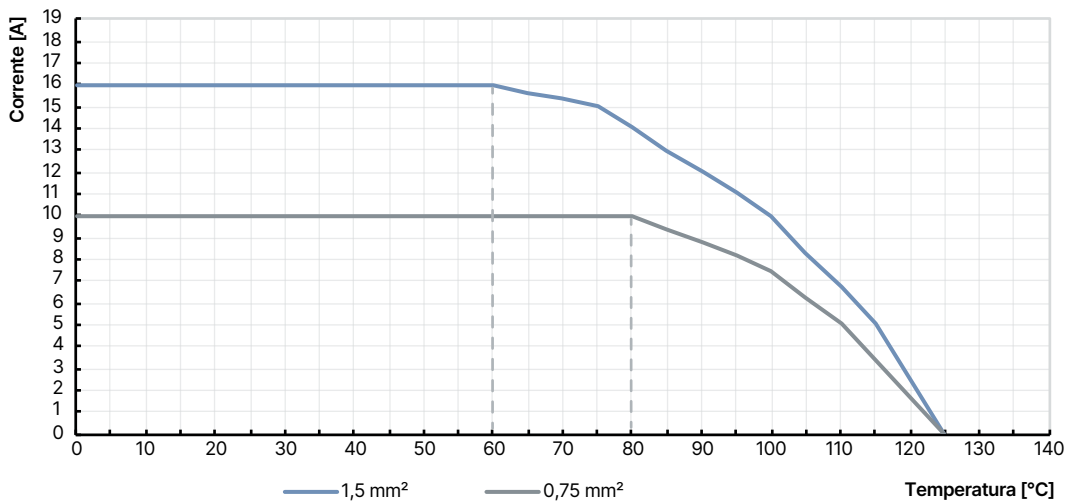
Polo	Configurazione dei pin
1	non collegato
2	non collegato
3	2
4	1
5	Messa a terra

6. Specifiche tecniche

6.1. Diagramma di derating

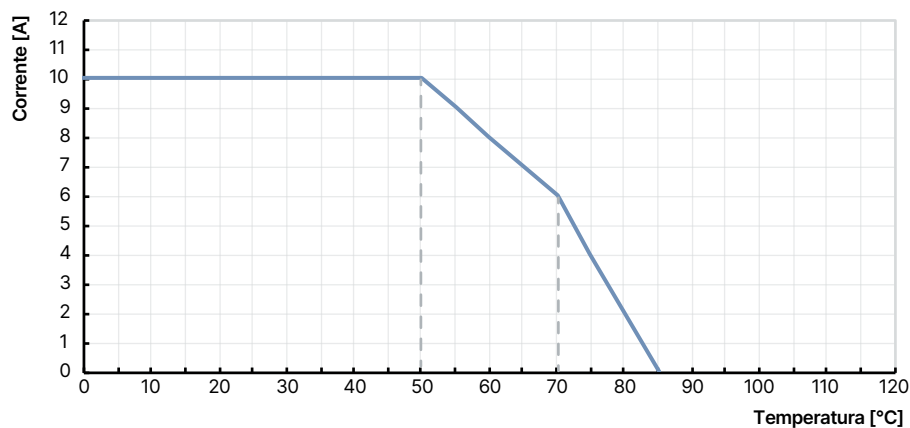
Versioni senza cablaggio, a 2 e a 3 poli, configurabili

Derating DIN EN 60512-5-2



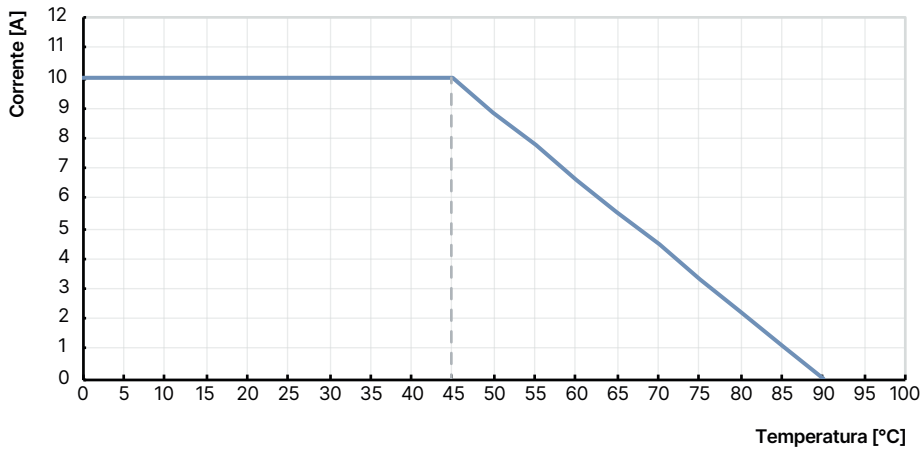
Versioni senza cablaggio, a 2 e a 3 poli, con spruzzatura

Derating DIN EN 60512-5-2



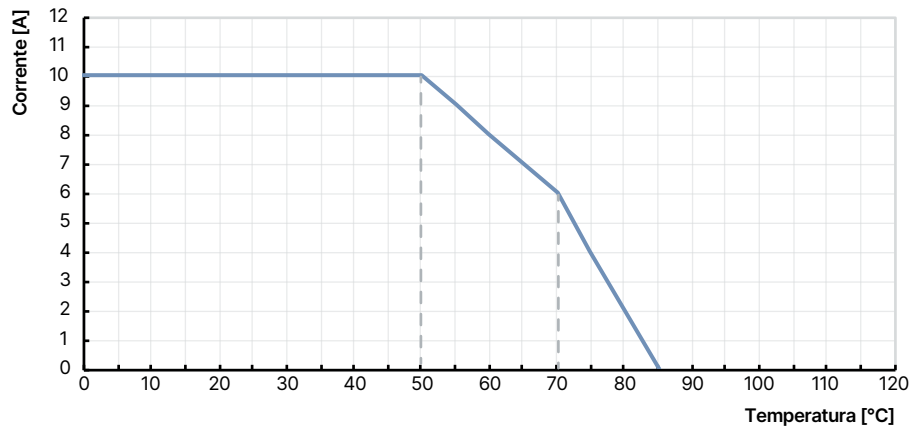
Versioni con LED o varistore, oppure con LED e varistore, configurabili

Derating DIN EN 60512-5-2



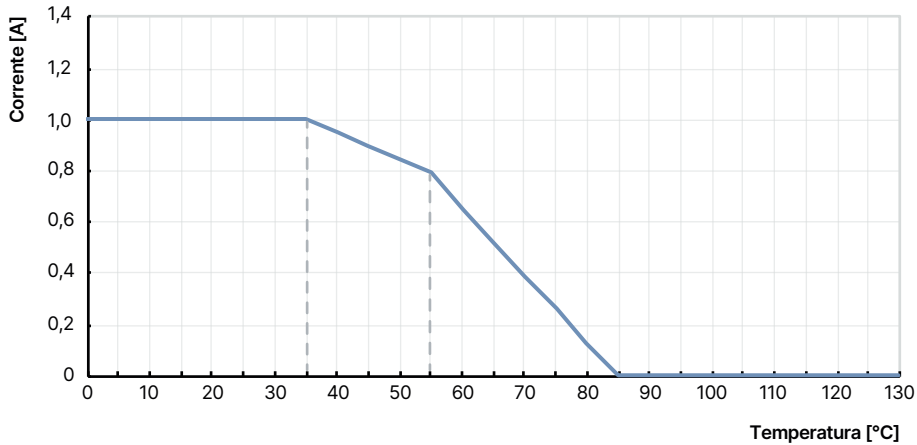
Versioni con LED o varistore, oppure con LED e varistore, con spruzzatura

Derating DIN EN 60512-5-2



Versioni con raddrizzatore a ponte e varistore, con e senza LED, configurabili

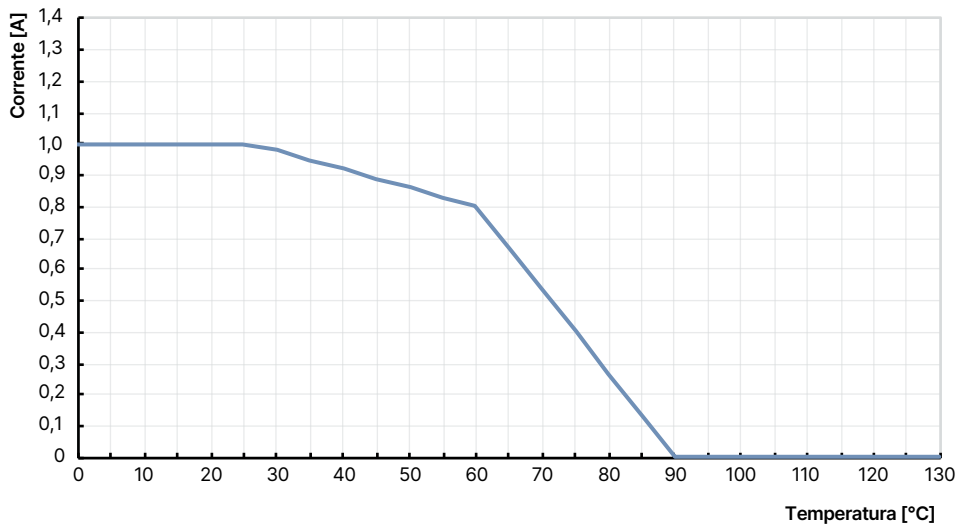
Derating DIN EN 60512-5-2



DTS 1000656692 IT Version: D Status: RL (released | freigegeben | validé) printed: 23.01.2025

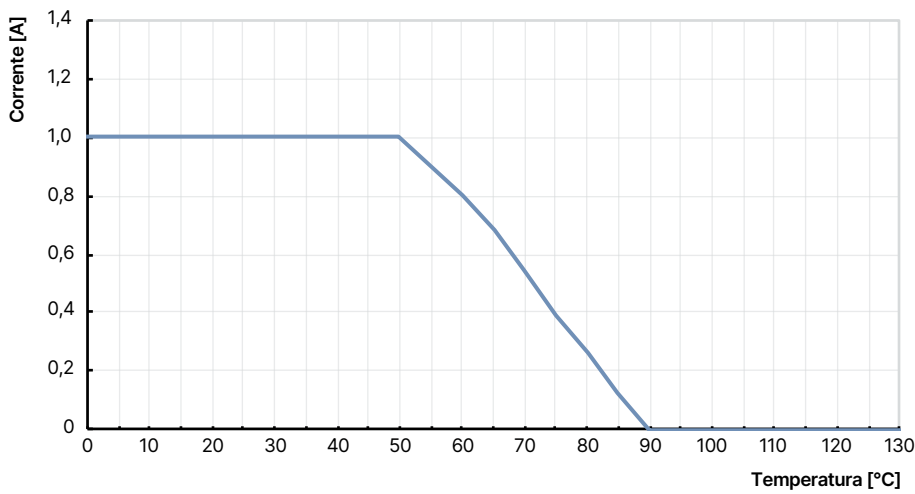
Versioni con raddrizzatore a ponte e varistore, con e senza LED, con spruzzatura

Derating DIN EN 60512-5-2



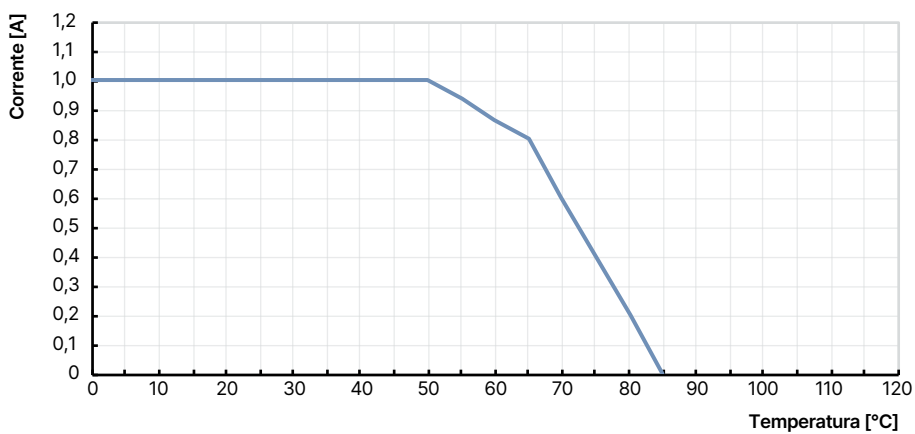
Versioni con diodo di protezione dei poli e diodo a ruota libera, con e senza LED, configurabili

Derating DIN EN 60512-5-2



Versioni con diodo di protezione dei poli e diodo a ruota libera, con e senza LED, con spruzzatura


Derating DIN EN 60512-5-2



DTS 1000656692 IT Version: D Status: RL (released | freigegeben | validé) printed: 23.01.2025

7. Informazioni per l'ordinazione

7.1. Bürkert eShop

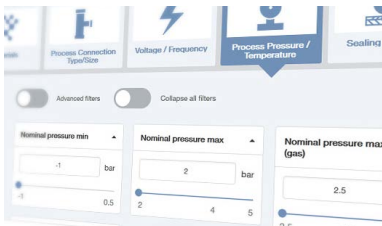


Bürkert eShop – ordinazione comoda e consegna veloce

Volete trovare rapidamente il prodotto o il pezzo di ricambio Bürkert desiderato e ordinarlo direttamente? Il nostro negozio online è disponibile per voi 24 ore su 24. Registrati ora e approfitta dei vantaggi.

[Acquista online ora](#)

7.2. Filtro prodotti Bürkert



Filtro prodotti Bürkert – Trova rapidamente il prodotto giusto

Volete selezionare facilmente e comodamente in base alle vostre esigenze tecniche? Usate il filtro prodotti Bürkert e trovate il nostro articolo adatto alla vostra applicazione.

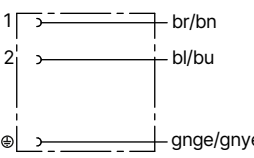

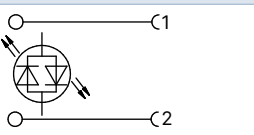
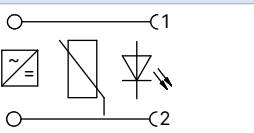
[Filtro prodotti](#)

7.3. Tabella per gli ordini

Presenza dell'apparecchio senza cavo, configurabile

Nota:

La consegna avviene in sacchetto di polietilene con vite in acciaio inox e guarnizione NBR.

Schema del circuito	Tensione d'esercizio	Tensione nominale	Corrente persistente	Numero di poli senza cavo	Grado di protezione senza cavo	Codice articolo
	[V/Hz]	[V/Hz]	[A]			
Senza cablaggio						
	230 V AC/DC 300 V AC/DC (UL)	250 V (VDE) 300 V (UL)	10 A, (VDE, UL) 8 A, (CSA)	2+PE	IP65/IP67	314802 ¹⁾
	230 V AC/DC	250 V	10 A (VDE)	2+PE	IP65	314803 ²⁾
Senza cablaggio, a 3 poli, conduttore di protezione						
	230 V AC/DC 300 V AC/DC (UL)	250 V (VDE) 300 V (UL)	10 A (VDE)	3+PE	IP65/IP67	315329 ¹⁾
Con LED						
	24 V AC/DC	30 V	10 A	2+PE	IP65	314812 ¹⁾
	120 V AC/DC	150 V	10 A	2+PE	IP65	315330 ¹⁾
	230 V AC/DC	250 V	10 A	2+PE	IP65	315334 ¹⁾
Con raddrizzatore, varistore e LED						
	24 V AC/DC	30 V	1 A	2+PE	IP65	314816 ¹⁾
	120 V AC/DC	150 V	1 A	2+PE	IP65	315338 ¹⁾
	230 V AC/DC	250 V	1 A	2+PE	IP65	315342 ¹⁾

Schema del circuito	Tensione d'esercizio	Tensione nominale	Corrente persistente	Numero di poli senza cavo	Grado di protezione senza cavo	Codice articolo
	[V/Hz]	[V/Hz]	[A]			
Con LED e varistore						
	24 V AC/DC	30 V	10 A	2+PE	IP65	314820
	120 V AC/DC	150 V	10 A	2+PE	IP65	315346
	230 V AC/DC	250 V	10 A	2+PE	IP65	314825
Con varistore						
	24 V AC/DC	30 V	10 A	2+PE	IP65/IP67	314826
	230 V AC/DC	250 V	10 A	2+PE	IP65/IP67	315353
Con protezione dei poli, diodo a ruota libera e LED						
	24 V DC	30 V	1 A	2+PE	IP65	315357
Con protezione dei poli e diodo a ruota libera						
	230 V DC	250 V	1 A	2+PE	IP65/IP67	314830
Con raddrizzatore e varistore						
	230 V AC/DC	250 V	1 A	2+PE	IP65/IP67	314839

1.) Certificato cURus E315587
 2.) Disponibile solo in confezioni da 200 pezzi con vite in acciaio zincato e guarnizione NBR

Presca dell'apparecchio con cavo, con spruzzatura

Nota:

La consegna avviene in sacchetto di polietilene con vite in acciaio inox.

Schema del circuito	Tensione d'esercizio	Tensione nominale	Corrente persistente	Numero di poli con cavo	Grado di protezione con cavo	Codice articolo		
	[V/Hz]	[V/Hz]	[A]			Con cavo da 1 m	Con cavo da 3 m	Con cavo da 5 m
Senza cablaggio								
	230 V AC/DC	250 V AC/DC	10 A	2 +2PE	IP65/IP67	314806	314807	314808
Senza cablaggio, a 3 poli, conduttore di protezione								
	230 V AC/DC	250 V AC/DC	10 A	3+PE	IP65/IP67	314809	314810	314811
Con LED								
	24 V AC/DC	30 V	10 A	2 +2PE	IP65/IP67	314813	314814	314815
	120 V AC/DC	150 V	10 A	2 +2PE	IP65/IP67	315331	315332	315333
	230 V AC/DC	250 V	10 A	2 +2PE	IP65/IP67	315335	315336	315337

DTS 1000656692 IT Version: D Status: RL (released | freigegeben | validé) printed: 23.01.2025

Schema del circuito	Tensione d'esercizio	Tensione nominale	Corrente persistente	Numero di poli con cavo	Grado di protezione con cavo	Codice articolo		
	[V/Hz]	[V/Hz]	[A]			Con cavo da 1 m	Con cavo da 3 m	Con cavo da 5 m
Con raddrizzatore, varistore e LED								
	24 V AC/DC	30 V	1 A	2+PE	IP65/IP67	314817	314818	314819
	120 V AC/DC	150 V	1 A	2+PE	IP65/IP67	315339	315340	315341
	230 V AC/DC	250 V	1 A	2+PE	IP65/IP67	315343	315344	315345
Con LED e varistore								
	24 V AC/DC	30 V	10 A	2 +2PE	IP65/IP67	314821	314822	314824
	120 V AC/DC	150 V	10 A	2 +2PE	IP65/IP67	315347	315348	315349
	230 V AC/DC	250 V	10 A	2 +2PE	IP65/IP67	315350	315351	315352
Con varistore								
	24 V AC/DC	30 V	10 A	2 +2PE	IP65/IP67	314827	314828	314829
	230 V AC/DC	250 V	10 A	2 +2PE	IP65/IP67	315354	315355	315356
Con protezione dei poli, diodo a ruota libera e LED								
	24 V DC	30 V	1 A	2 +2PE	IP65/IP67	315358	314837	314838
Con protezione dei poli e diodo a ruota libera								
	230 V DC	250 V	1 A	2 +2PE	IP65/IP67	314831	314832	314833
Con raddrizzatore e varistore								
	230 V AC/DC	250 V	1 A	2+PE	IP65/IP67	314840	314841	314842

Presca dell'apparecchio con raccordo M12

Nota:

La consegna avviene in sacchetto di polietilene con vite in acciaio inox.

Schema del circuito	Tensione d'esercizio	Tensione nominale	Corrente persistente	Numero di poli senza cavo	Grado di protezione senza cavo	Codice articolo
	[V/Hz]	[V/Hz]	[A]			
Con LED e varistore						
	24 V	32 V	4	2+PE	IP67	902801

Altre versioni su richiesta



Materiale

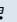
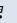

Altre guarnizioni su richiesta

7.4. Tabella per gli ordini di accessori

Set di guarnizioni

Nota:

Il set di viti è adatto solo per le varianti configurabili.

Descrizione	Materiale	Unità di imballaggio	Codice articolo
Set di guarnizioni SC02 - 2518 - 700	EPDM	50 pezzi	356539 
Set di guarnizioni SC02 - 2518 - 700	Silicone	50 pezzi	356537 
Set di guarnizioni SC02 - 2518 - 700	NBR	50 pezzi	20005658 
Set di viti SC02 - 2518 - 700	Acciaio inox	100 pezzi	356540 