



Gerätesteckdose, Steckerform A nach DIN EN 175301-803

- Varianten mit Schutzbeschaltungen mit oder ohne LED erhältlich
- Einfacher Anschluss und sichere Kontaktierung
- Zulassungen UR und CSA (abhängig von der Variante)
- Mit und ohne Kabel verfügbar



Im Datenblatt beschriebene Produktvarianten können von der Produktdarstellung und -beschreibung abweichen.

Kombinierbar mit

	Typ 6013 Hubankerventil 2/2-Wege direktwirkend	▶
	Typ 0330 Klappankerventil 2/2-Wege oder 3/2-Wege direktwirkend	▶
	Typ 6213 Servogesteuertes 2/2-Wege Membranventil	▶

Typ-Beschreibung

Steckverbindung zum Anschluss von elektrischen Bauteilen nach DIN EN 175301-803 Form A. Der Typ 2518 ermöglicht einen einfachen Anschluss an Leitungen, sowie eine sichere Kontaktierung. Es stehen eine große Auswahl an Schutzbeschaltungen mit oder ohne LED zur Verfügung.

DTS 1000386344 DE Version: RL (released | freigegeben | valide) printed: 25.02.2026

Inhaltsverzeichnis

1. Allgemeine technische Daten	3
2. Zulassungen und Konformitäten	4
2.1. Allgemeine Hinweise.....	4
2.2. Konformität	4
2.3. Normen.....	4
2.4. Nordamerika (USA/Kanada)	4
2.5. Sonstige.....	4
Brandschutz in Schienenfahrzeugen	4
3. Werkstoffe	5
3.1. Bürkert resistApp.....	5
3.2. Variante mit UR-Zulassung, konfektionierbar	5
3.3. Variante ohne UR-Zulassung, konfektionierbar	6
3.4. Variante mit Kabel.....	6
3.5. Variante mit M12-Anschluss	7
4. Abmessungen	7
4.1. Gerätesteckdose ohne Kabel, konfektionierbar.....	7
4.2. Gerätesteckdose mit Kabel, umspritzt	8
4.3. Gerätesteckdose mit M12-Anschluss	9
5. Produktanschlüsse	10
5.1. Elektrischer Anschluss.....	10
Anschlussbelegung Stecker M12, 5-polig.....	10
6. Leistungsbeschreibungen	10
6.1. Derating-Diagramm.....	10
Variante ohne Beschaltung, 2-polig und 3-polig, konfektionierbar.....	10
Variante ohne Beschaltung, 2-polig und 3-polig, umspritzt	10
Variante mit LED oder Varistor oder LED und Varistor, konfektionierbar.....	11
Variante mit LED oder Varistor oder LED und Varistor, umspritzt.....	11
Variante mit Brückengleichrichter und Varistor, mit und ohne LED, konfektionierbar	11
Variante mit Brückengleichrichter und Varistor, mit und ohne LED, umspritzt	12
Variante mit Polschutzdiode und Freilaufdiode, mit und ohne LED, konfektionierbar	12
Variante mit Polschutzdiode und Freilaufdiode, mit und ohne LED, umspritzt.....	12
7. Bestellinformationen	13
7.1. Bürkert eShop	13
7.2. Bürkert Produktfilter.....	13
7.3. Bestelltabelle	13
Gerätesteckdose ohne Kabel, konfektionierbar.....	13
Gerätesteckdose mit Kabel, umspritzt	14
Gerätesteckdose mit M12-Anschluss.....	15
7.4. Bestelltabelle Zubehör.....	16
Dichtungssets.....	16

DTS 1000386344 DE Version: | Status: RL (released | freigegeben | valide) printed: 25.02.2026

1. Allgemeine technische Daten

Produkteigenschaften	Konfektionierbar (ohne Kabel)	Umspritzt (mit Kabel, M12-Anschluss)
Abmessungen	Weitere Informationen entnehmen Sie dem Kapitel „4. Abmessungen“ auf Seite 7.	
Werkstoff		
Dichtung	NBR (Standard) EPDM und Silikon als Set bestellbar	TPU, angespritzt
Gehäuse	Polyamid	–
Kabel	–	PUR (M12 ohne Kabel)
Kontakte	Messing	Messing
Betriebsanzeige	LED gelb, wenn vorhanden	LED gelb, wenn vorhanden
Kabelabgang	Einsatz um 4×90° versetzbar	Am oder gegenüber vom Schutzleiter
Kabelverschraubung	M16×1,5	–
Polzahl	Siehe „7.3. Bestelltabelle“ auf Seite 13	Siehe „7.3. Bestelltabelle“ auf Seite 13
Übergangswiderstand	≤ 10 mΩ Standard	≤ 10 mΩ Standard
Elektrische Daten		
Nennspannung	Je nach Variante Weitere Informationen entnehmen Sie dem Kapitel „7. Bestellinformationen“ auf Seite 13.	Je nach Variante Weitere Informationen entnehmen Sie dem Kapitel „7. Bestellinformationen“ auf Seite 13.
Mediendaten		
Dauergrenztemperatur¹⁾		
Gerätesteckdose	- 40 °C...+ 125 °C	- 25 °C...+ 85 °C (M12: - 25 °C...+ 80 °C)
Dichtung NBR	- 30 °C...+ 90 °C	–
Dichtung EPDM	- 40 °C...+ 125 °C	–
Dichtung Silikon	- 55 °C...+ 140 °C	–
Produktanschlüsse		
Anschließbare Leitung	Ø 6,0...Ø 8,0 mm mit UR-Zulassung Ø 4,5...Ø 10,0 mm ohne UR-Zulassung	–
Anschlussart	Schraubklemme	–
Anschlussquerschnitt	0,25 mm ² ...1,5 mm ²	0,75 mm ² (M12 ohne Kabel)
Elektrischer Anschluss	Gemäß DIN EN 175301 - 803 Form A	Gemäß DIN EN 175301 - 803 Form A
Steckzyklen	Max. 50	Max. 50
Zulassungen und Konformitäten		
Schutzart	IP65 / IP67 (siehe „7.3. Bestelltabelle“ auf Seite 13)	IP65 / IP67
Nordamerika (USA/Kanada)	Weitere Informationen entnehmen Sie dem Kapitel „2.4. Nordamerika (USA/Kanada)“ auf Seite 4.	
Sonstige	Weitere Informationen entnehmen Sie dem Kapitel „2.5. Sonstige“ auf Seite 4.	

1.) Derating beachten, siehe „6.1. Derating-Diagramm“ auf Seite 10.

2. Zulassungen und Konformitäten

2.1. Allgemeine Hinweise

- Die im Folgenden genannten Zulassungen bzw. Konformitäten müssen bei Anfragen zwingend genannt werden. Nur so kann sichergestellt werden, dass das Produkt alle vorgeschriebenen Eigenschaften erfüllt.
- Nicht alle bestellbaren Gerätevarianten können mit den genannten Zulassungen bzw. Konformitäten geliefert werden.

2.2. Konformität

Das Produkt ist konform zu den EU-Richtlinien entsprechend der EU-Konformitätserklärung.

2.3. Normen

Die angewandten Normen, mit denen die Konformität mit den EU-Richtlinien nachgewiesen wird, sind in der EU-Baumusterprüfbescheinigung und/oder der EU-Konformitätserklärung nachzulesen.

2.4. Nordamerika (USA/Kanada)

Zulassung	Beschreibung
	<p>Optional: UL Recognized für die USA und Kanada (E315587) Die Produktvariante ohne Kabel ist UL Recognized für die USA und Kanada gemäß:</p> <ul style="list-style-type: none"> • UL2238 (Cable assemblies and fittings for industrial control and signal distribution) • CAN/CSA-C22.2 No. 182.3 - 16

2.5. Sonstige

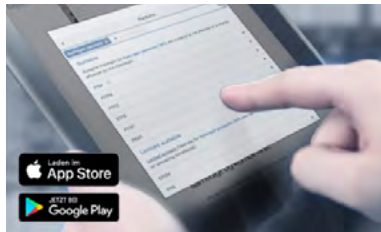
Brandschutz in Schienenfahrzeugen

Zulassung	Beschreibung
DIN EN 45545	<p>Optional: Brandschutz in Schienenfahrzeugen gemäß DIN EN 45545, Normenteile 2 und 5: Anforderungen an das Brandverhalten von Materialien und Komponenten Die Produkte erfüllen die Brandschutzanforderungen gemäß den Normenteilen 2 und 5 der DIN EN 45545 für die Anwendung im Innenbereich von Schienenfahrzeugen für die Betriebsklassen 1 - 3 (OC1 - 3) in Verbindung mit den Gefährdungsstufen 1 - 2 (HL1 - 2) gemäß Herstellererklärung.</p>

DTS 1000386344 DE Version: | Status: RL (released | freigegeben | valide) printed: 25.02.2026

3. Werkstoffe

3.1. Bürkert resistApp



Bürkert resistApp – Beständigkeitstabelle

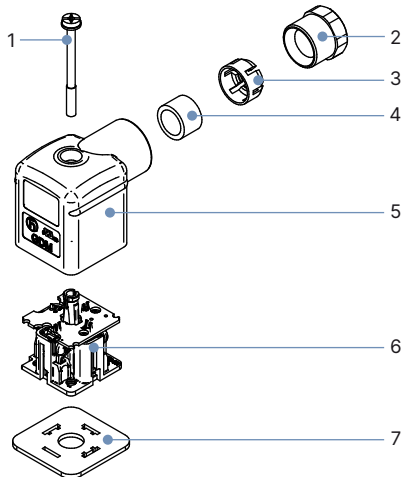
Sie möchten die Zuverlässigkeit und Langlebigkeit der Werkstoffe in Ihrem individuellen Anwendungsfall sicherstellen? Verifizieren Sie Ihre Kombination aus Medien und Werkstoffen auf unserer Website oder in unserer resistApp.

[Jetzt chemische Beständigkeit prüfen](#)

3.2. Variante mit UR-Zulassung, konfektionierbar

Verfügbare Beschaltungen:

- Ohne Beschaltung
- Mit Varistor
- Mit Brückengleichrichter und Varistor
- Mit Polschutz- und Freilaufdiode

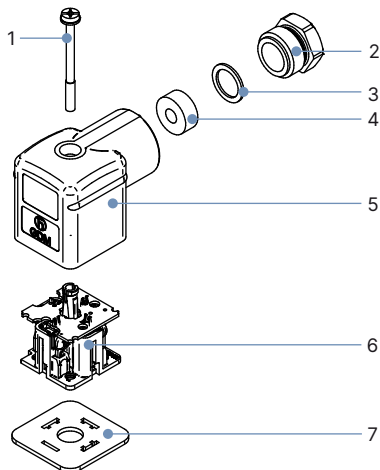


Nr.	Element	Werkstoff
1	Zentralschraube	Edelstahl
2	Druckschraube	Polyamid
3	Klemmkäfig	–
4	Dichtung	–
5	Gehäuse	Polyamid
6	Kontaktträger	Polyamid
7	Dichtung	NBR

3.3. Variante ohne UR-Zulassung, konfektionierbar

Verfügbare Beschaltungen:

- Ohne Beschaltung (nur in Verpackungseinheiten von 200 Stück, siehe „Gerätesteckdose ohne Kabel, konfektionierbar“ auf Seite 13)
- Mit LED
- Mit LED und Varistor
- Mit LED, Brückengleichrichter und Varistor
- Mit Polschutzdiode, Freilaufdiode und LED



Nr.	Element	Werkstoff
1	Zentralschraube	Edelstahl
2	Druckschraube	Polyamid
3	Druckring	-
4	Dichtung	-
5	Gehäuse	Polyamid
6	Kontaktträger	Polyamid
7	Dichtung	NBR

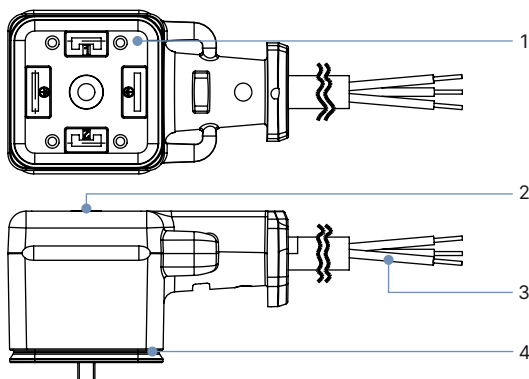
3.4. Variante mit Kabel

Verfügbare Beschaltungen:

- Ohne Beschaltung
- Mit LED
- Mit Varistor
- Mit Brückengleichrichter und Varistor
- Mit LED und Varistor
- Mit LED, Brückengleichrichter und Varistor
- Mit Polschutzdiode, Freilaufdiode
- Mit Polschutzdiode, Freilaufdiode und LED

Hinweis:

Die Varianten mit Kabel verfügen über keine UR-Zulassung.



Nr.	Element	Werkstoff
1	Kontaktträger	PBT GF
2	Zentralschraube	V2 A
3	Kabel	PUR
4	Dichtung angespritzt	TPU

DTS 1000386344 DE Version: | Status: RL (released | freigegeben | valide) printed: 25.02.2026

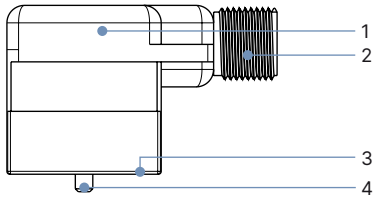
3.5. Variante mit M12-Anschluss

Verfügbare Beschaltungen:

- Mit LED und Varistor

Hinweis:

Die Varianten mit M12-Anschluss verfügen über keine UR-Zulassung.



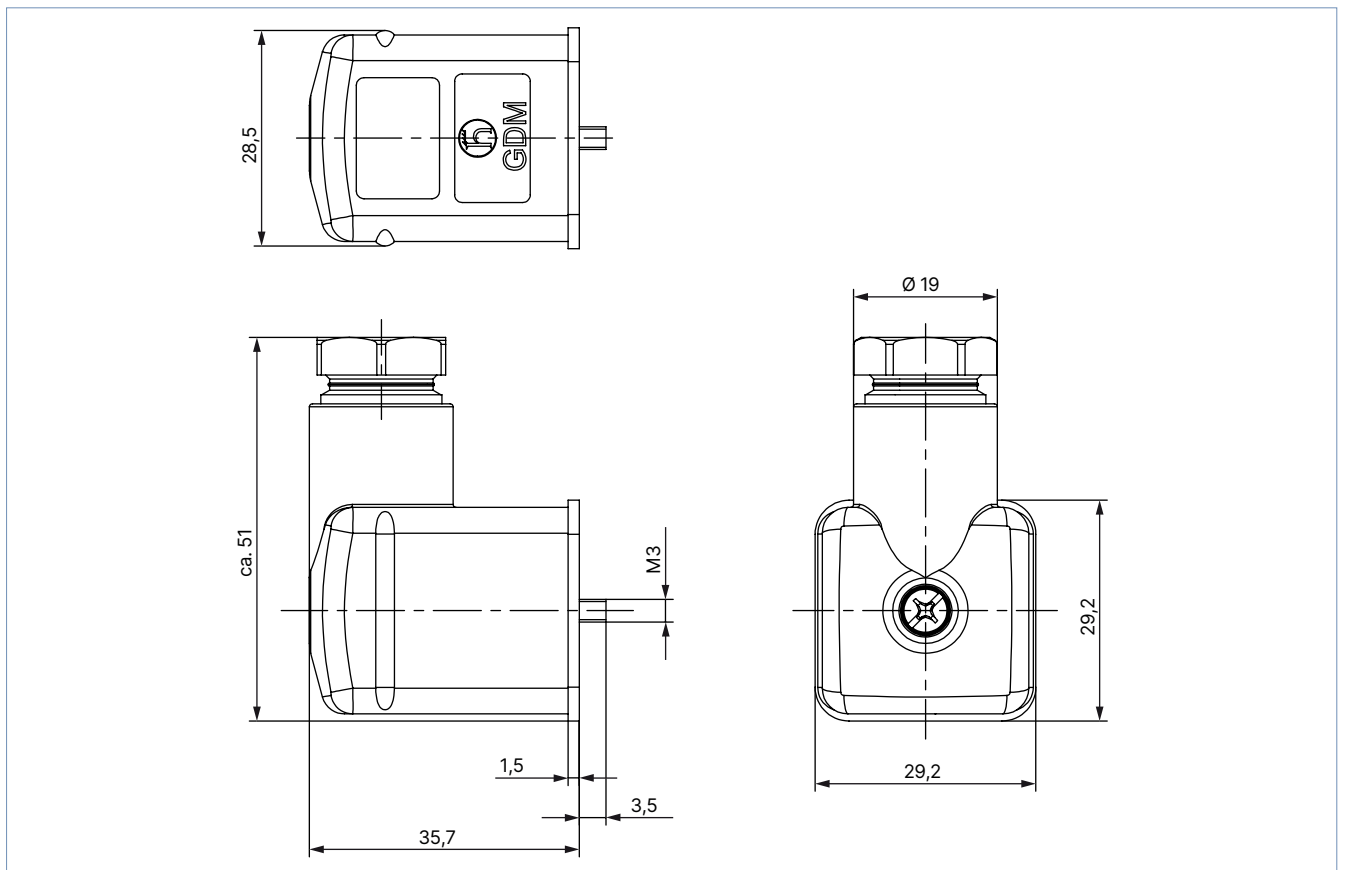
Nr.	Element	Werkstoff
1	Kontaktträger	PBT
2	M12-Anschluss	CuZn, vernickelt
3	Dichtung angespritzt	TPU
4	Zentralschraube	V2 A

4. Abmessungen

4.1. Gerätestteckdose ohne Kabel, konfektionierbar

Hinweis:

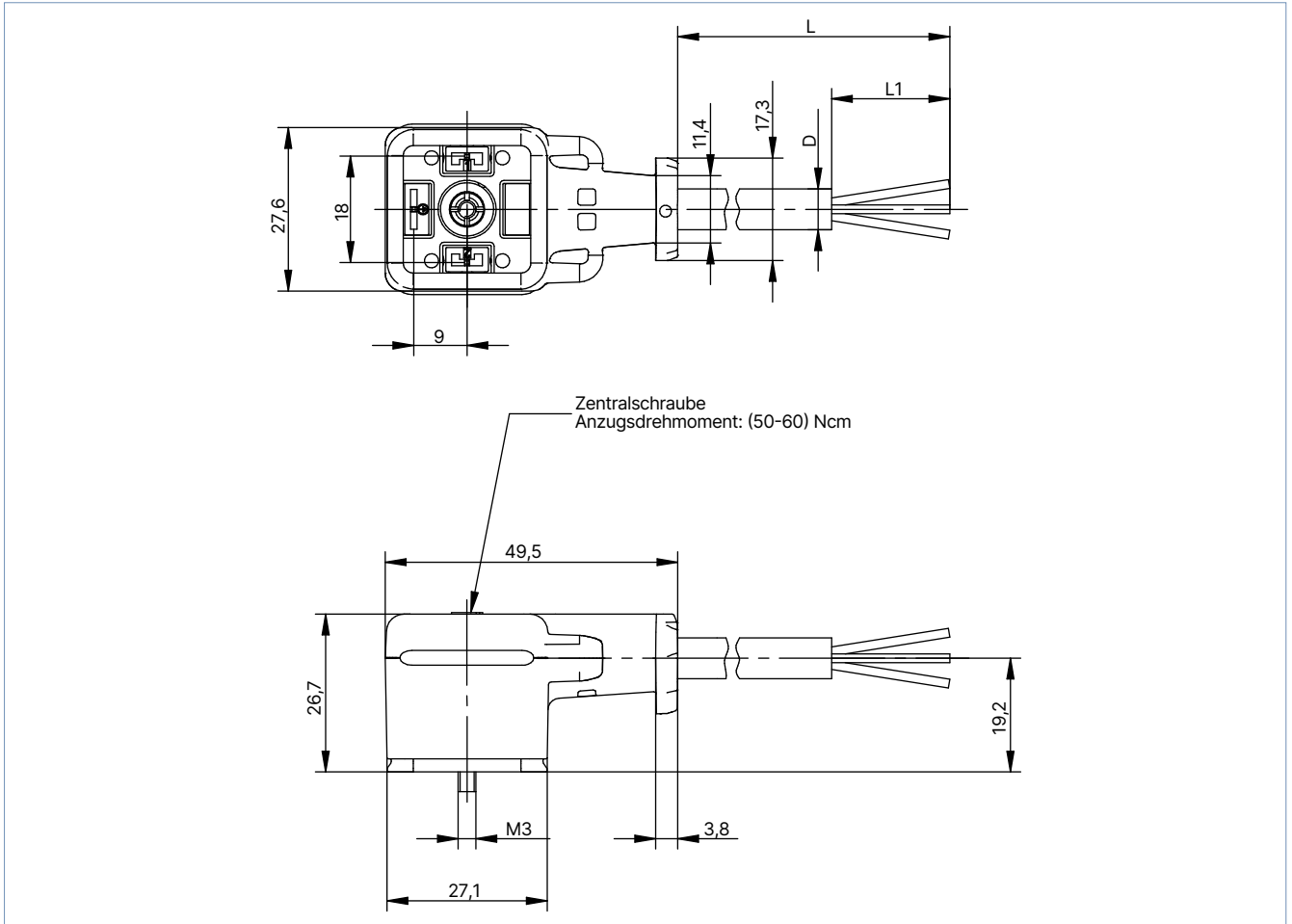
Angaben in mm



4.2. Gerätesteckdose mit Kabel, umspritzt

Hinweis:

Angaben in mm



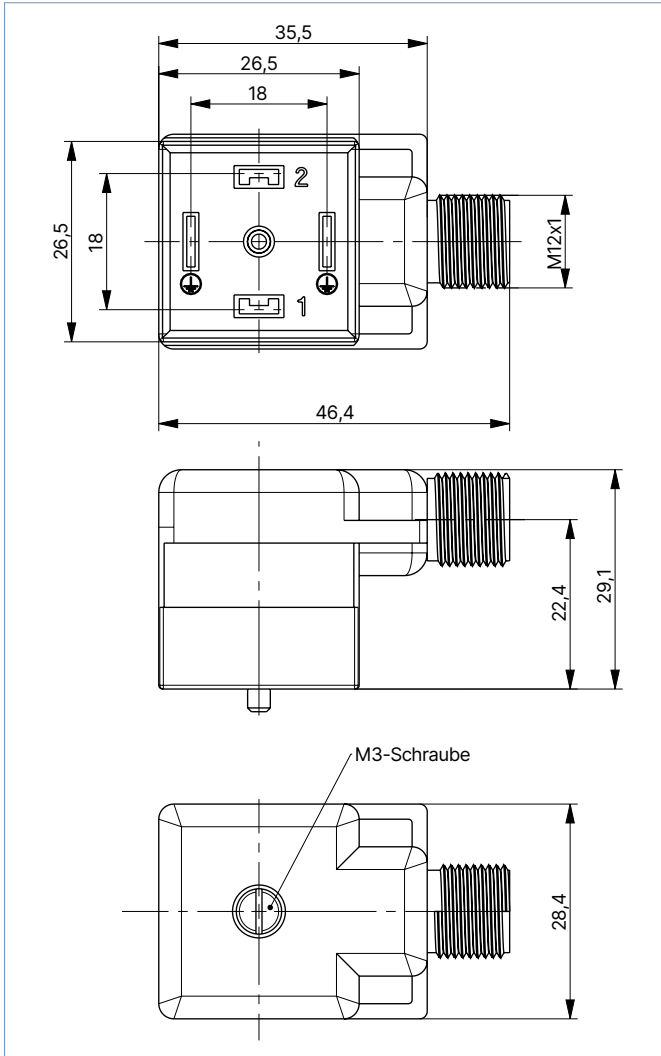
Hinweis zu den Längentoleranzen:

Leitungslänge Fertigteil		Abmantellänge
L	Toleranzen von L	L1
< 1 m	- 10/+ 20	60 ± 1
< 1...2 m	- 20/+ 50	60 ± 1
> 2...5 m	- 40/+ 70	60 ± 1
> 5...10 m	- 90/+ 120	60 ± 1
> 10 m	- 120/+ 140	60 ± 1

4.3. Gerätesteckdose mit M12-Anschluss

Hinweis:

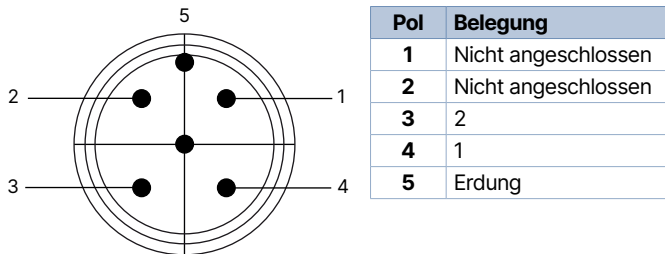
Angaben in mm



5. Produktanschlüsse

5.1. Elektrischer Anschluss

Anschlussbelegung Stecker M12, 5-polig

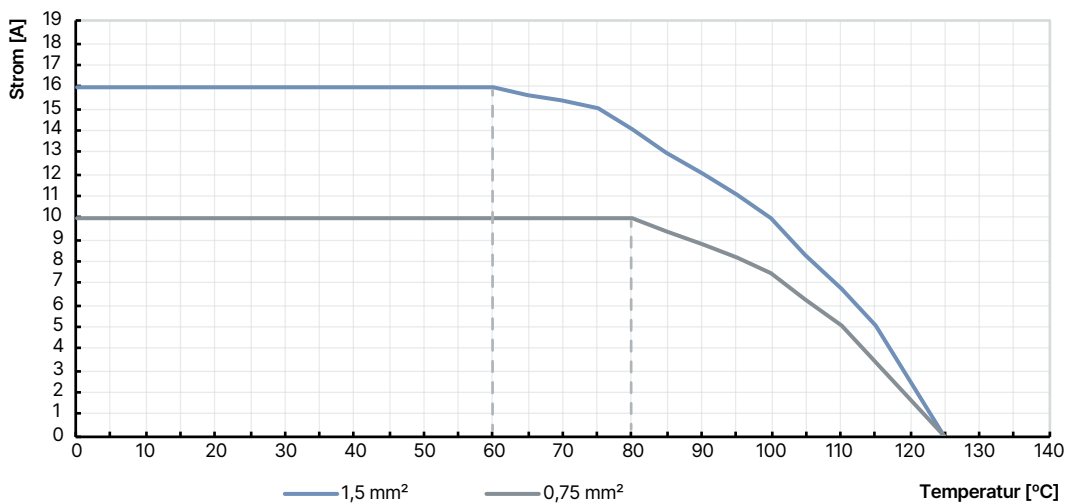


6. Leistungsbeschreibungen

6.1. Derating-Diagramm

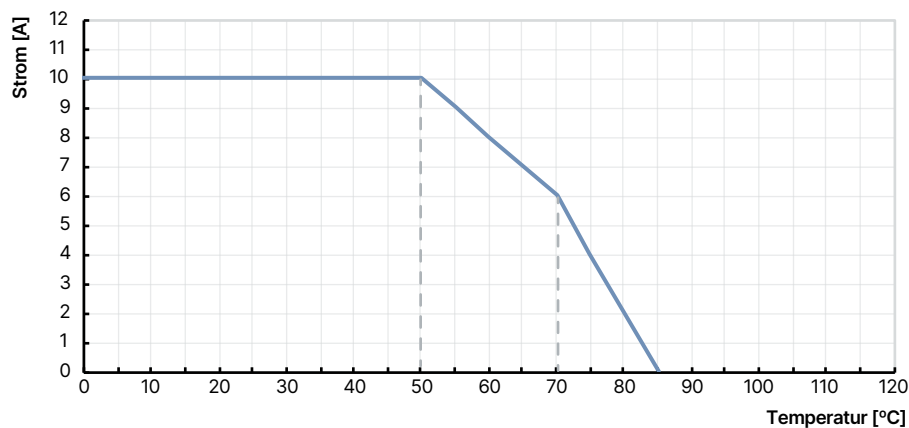
Variante ohne Beschaltung, 2-polig und 3-polig, konfektionierbar

Derating DIN EN 60512-5-2



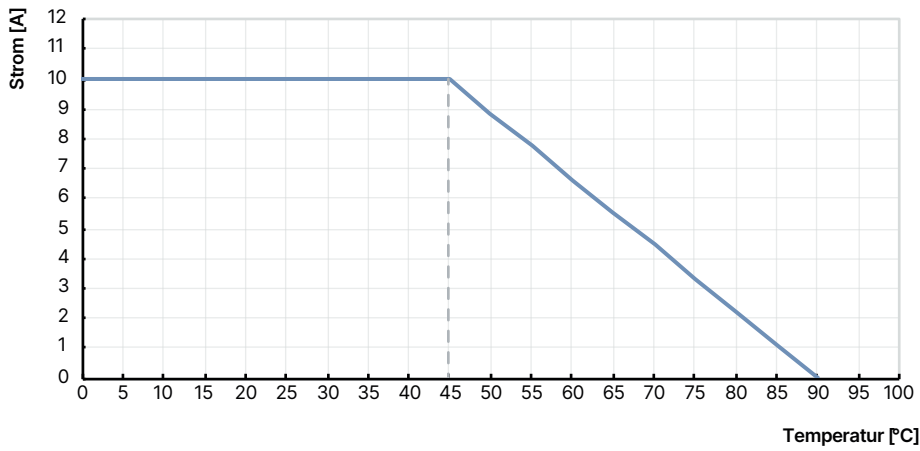
Variante ohne Beschaltung, 2-polig und 3-polig, umspritzt

Derating DIN EN 60512-5-2



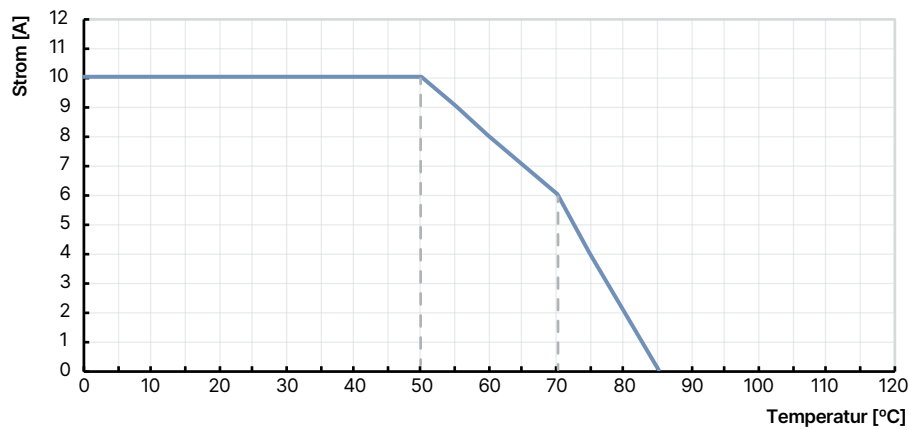
Variante mit LED oder Varistor oder LED und Varistor, konfektionierbar

Derating DIN EN 60512-5-2



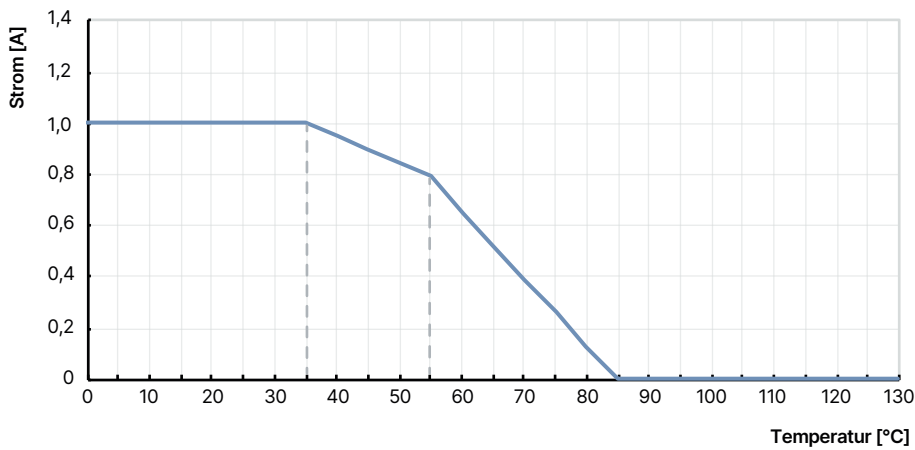
Variante mit LED oder Varistor oder LED und Varistor, umspritzt

Derating DIN EN 60512-5-2



Variante mit Brückengleichrichter und Varistor, mit und ohne LED, konfektionierbar

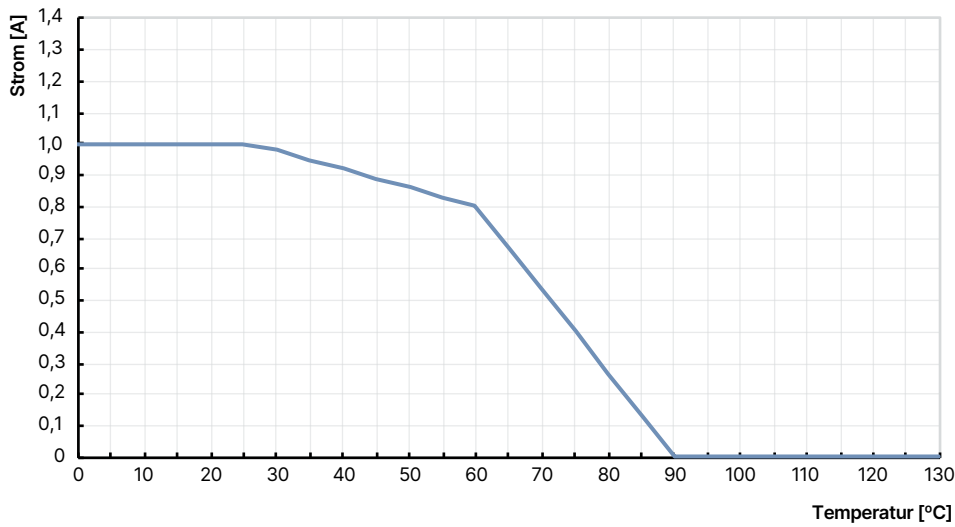
Derating DIN EN 60512-5-2



DTS 1000386344 DE Version: | Status: RL (released | freigegeben | valide) printed: 25.02.2026

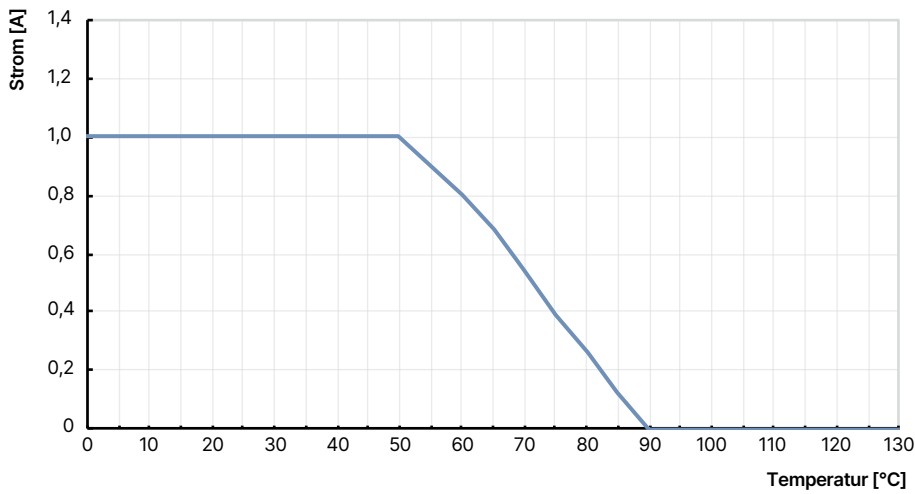
Variante mit Brückengleichrichter und Varistor, mit und ohne LED, umspritzt

Derating DIN EN 60512-5-2



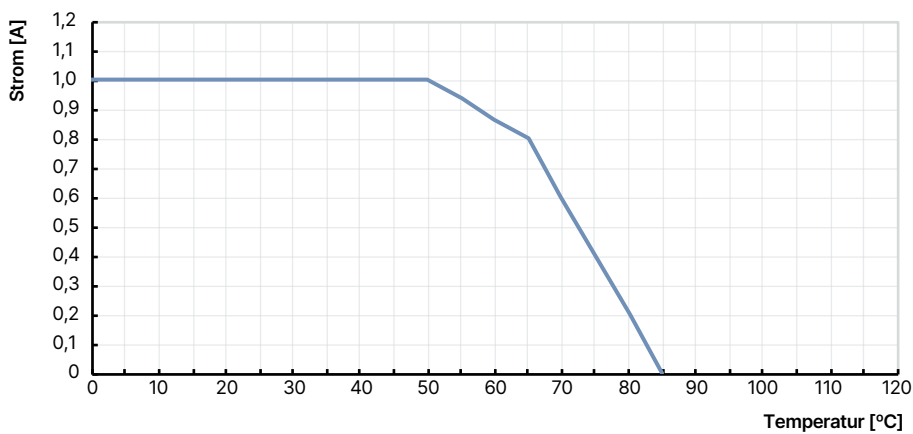
Variante mit Polschutzdiode und Freilaufdiode, mit und ohne LED, konfektionierbar

Derating DIN EN 60512-5-2



Variante mit Polschutzdiode und Freilaufdiode, mit und ohne LED, umspritzt


Derating DIN EN 60512-5-2



DTS 1000386344 DE Version: | Status: RL (released | freigegeben | valide) printed: 25.02.2026

7. Bestellinformationen

7.1. Bürkert eShop



Bürkert eShop – Bequem bestellt und schnell geliefert

Sie möchten Ihr gewünschtes Bürkert Produkt oder Ersatzteil schnell finden und direkt bestellen? Unser Onlineshop ist rund um die Uhr für Sie erreichbar. Melden Sie sich gleich an und nutzen Sie die Vorteile.

[Jetzt online einkaufen](#)

7.2. Bürkert Produktfilter



Bürkert Produktfilter – Schnell zum passenden Produkt

Sie möchten anhand Ihrer technischen Anforderungen einfach und bequem selektieren? Nutzen Sie den Bürkert Produktfilter und finden Sie unseren passenden Artikel für Ihre Anwendung.

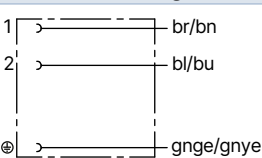
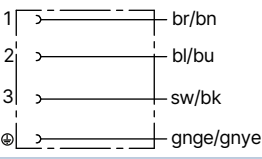
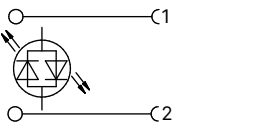
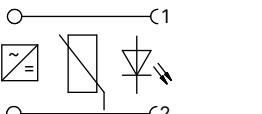
[Jetzt Produkte filtern](#)

7.3. Bestelltabelle

Gerätesteckdose ohne Kabel, konfektionierbar

Hinweis:

Die Lieferung erfolgt im Polybeutel mit Edelstahlschraube und NBR-Dichtung.

Schaltplan	Betriebsspannung	Bemessungs- spannung	Dauer- strom	Polzahl ohne Kabel	Schutzart ohne Kabel	Artikel-Nr.
	[V/Hz]	[V/Hz]	[A]			
Ohne Beschaltung						
	230 V AC/DC 300 V AC/DC (UL)	250 V (VDE) 300 V (UL)	10 A (VDE, UL) 8 A (CSA)	2+PE	IP65/IP67	314802 ¹⁾
	230 V AC/DC	250 V	10 A (VDE)	2+PE	IP65	314803 ²⁾
Ohne Beschaltung, 3-polig, Schutzleiter						
	230 V AC/DC 300 V AC/DC (UL)	250 V (VDE) 300 V (UL)	10 A (VDE)	3+PE	IP65/IP67	315329 ¹⁾
Mit LED						
	24 V AC/DC	30 V	10 A	2+PE	IP65	314812 ¹⁾
	120 V AC/DC	150 V	10 A	2+PE	IP65	315330 ¹⁾
	230 V AC/DC	250 V	10 A	2+PE	IP65	315334 ¹⁾
Mit Gleichrichter, Varistor und LED						
	24 V AC/DC	30 V	1 A	2+PE	IP65	314816 ¹⁾
	120 V AC/DC	150 V	1 A	2+PE	IP65	315338 ¹⁾
	230 V AC/DC	250 V	1 A	2+PE	IP65	315342 ¹⁾

DTS 1000386344 DE Version: | Status: RL (released | freigegeben | valide) printed: 25.02.2026

DTS 1000386344 DE Version: | Status: RL (released | freigegeben | valide) printed: 25.02.2026

Schaltplan	Betriebsspannung	Bemessungs- spannung	Dauer- strom	Polzahl ohne Kabel	Schutzart ohne Kabel	Artikel-Nr.		
	[V/Hz]	[V/Hz]	[A]			Mit 1 m-Kabel	Mit 3 m-Kabel	Mit 5 m-Kabel
Mit LED und Varistor								
	24 V AC/DC	30 V	10 A	2+PE	IP65	314820		
	120 V AC/DC	150 V	10 A	2+PE	IP65	315346		
	230 V AC/DC	250 V	10 A	2+PE	IP65	314825		
Mit Varistor								
	24 V AC/DC	30 V	10 A	2+PE	IP65/IP67	314826		
	230 V AC/DC	250 V	10 A	2+PE	IP65/IP67	315353		
Mit Polschutz, Freilaufdiode und LED								
	24 V DC	30 V	1 A	2+PE	IP65	315357		
Mit Polschutz und Freilaufdiode								
	230 V DC	250 V	1 A	2+PE	IP65/IP67	314830		
Mit Gleichrichter und Varistor								
	230 V AC/DC	250 V	1 A	2+PE	IP65/IP67	314839		

1.) cURus-Zulassung E315587

2.) Nur als Verpackungseinheit zu 200 Stück und mit verzinkter Schraube und NBR-Dichtung erhältlich

Gerätesteckdose mit Kabel, umspritzt

Hinweis:

Die Lieferung erfolgt im Polybeutel mit Edelstahlschraube.

Schaltplan	Betriebsspannung	Bemessungs- spannung	Dauer- strom	Polzahl mit Kabel	Schutzart mit Kabel	Artikel-Nr.		
	[V/Hz]	[V/Hz]	[A]			Mit 1 m-Kabel	Mit 3 m-Kabel	Mit 5 m-Kabel
Ohne Beschaltung								
	230 V AC/DC	250 V AC/DC	10 A	2 + 2PE	IP65/IP67	314806	314807	314808
Ohne Beschaltung, 3-polig, Schutzleiter								
	230 V AC/DC	250 V AC/DC	10 A	3+PE	IP65/IP67	314809	314810	314811
Mit LED								
	24 V AC/DC	30 V	10 A	2 + 2PE	IP65/IP67	314813	314814	314815
	120 V AC/DC	150 V	10 A	2 + 2PE	IP65/IP67	315331	315332	315333
	230 V AC/DC	250 V	10 A	2 + 2PE	IP65/IP67	315335	315336	315337

Schaltplan	Betriebsspannung	Bemessungs- spannung	Dauer- strom	Polzahl mit Kabel	Schutzart mit Kabel	Artikel-Nr.		
	[V/Hz]	[V/Hz]	[A]			Mit 1 m-Kabel	Mit 3 m-Kabel	Mit 5 m-Kabel
Mit Gleichrichter, Varistor und LED								
	24 V AC/DC	30 V	1 A	2+PE	IP65/IP67	314817	314818	314819
	120 V AC/DC	150 V	1 A	2+PE	IP65/IP67	315339	315340	315341
	230 V AC/DC	250 V	1 A	2+PE	IP65/IP67	315343	315344	315345
Mit LED und Varistor								
	24 V AC/DC	30 V	10 A	2 + 2PE	IP65/IP67	314821	314822	314824
	120 V AC/DC	150 V	10 A	2 + 2PE	IP65/IP67	315347	315348	315349
	230 V AC/DC	250 V	10 A	2 + 2PE	IP65/IP67	315350	315351	315352
Mit Varistor								
	24 V AC/DC	30 V	10 A	2 + 2PE	IP65/IP67	314827	314828	314829
	230 V AC/DC	250 V	10 A	2 + 2PE	IP65/IP67	315354	315355	315356
Mit Polschutz, Freilaufdiode und LED								
	24 V DC	30 V	1 A	2 + 2PE	IP65/IP67	315358	314837	314838
Mit Polschutz und Freilaufdiode								
	230 V DC	250 V	1 A	2 + 2PE	IP65/IP67	314831	314832	314833
Mit Gleichrichter und Varistor								
	230 V AC/DC	250 V	1 A	2+PE	IP65/IP67	314840	314841	314842

Gerätesteckdose mit M12-Anschluss

Hinweis:

Die Lieferung erfolgt im Polybeutel mit Edelstahlschraube.

Schaltplan	Betriebsspannung	Bemessungs- spannung	Dauerstrom	Polzahl ohne Kabel	Schutzart ohne Kabel	Artikel-Nr.
	[V/Hz]	[V/Hz]	[A]			
Mit LED und Varistor						
	24 V	32 V	4	2+PE	IP67	902801

Weitere Varianten auf Anfrage

	Werkstoff Weitere Dichtungen auf Anfrage
--	--



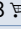
DTS 1000386344 DE Version: | Status: RL (released | freigegeben | valide) printed: 25.02.2026

7.4. Bestelltabelle Zubehör

Dichtungssets

Hinweis:

Beachten Sie, dass das Schraubenset nur für konfektionierbare Varianten geeignet ist.

Beschreibung	Werkstoff	Verpackungseinheit	Artikel-Nr.
Dichtungsset SC02 - 2518 - 700	EPDM	50 Stück	356539 
Dichtungsset SC02 - 2518 - 700	Silikon	50 Stück	356537 
Dichtungsset SC02 - 2518 - 700	NBR	50 Stück	20005658 
Schraubenset SC02 - 2518 - 700	Edelstahl	100 Stück	356540 