



Gerätesteckdose, Steckerform C nach DIN EN 175301-803

- Geschützt nach Schutzart IP65
- Mit Zulassungen: UR, CSA, VDE
- Montagefreundlich
- Auch mit angegossenem Kabelanschluss verfügbar



Im Datenblatt beschriebene Produktvarianten können von der Produktdarstellung und -beschreibung abweichen.

Kombinierbar mit



Typ 7011
Hubkerventil 2/2-Wege
direktwirkend ▶



Typ 7012
Hubkerventil 3/2-Wege
direktwirkend ▶

Typ-Beschreibung

Steckverbindung zum Anschluss von elektrischen Bauteilen nach DIN EN 175301-803 Form C (bisher DIN 43650).

Inhaltsverzeichnis

1. Allgemeine technische Daten	3
<hr/>	
2. Zulassungen und Konformitäten	3
2.1. Allgemeine Hinweise	3
2.2. Konformität	3
2.3. Normen	3
2.4. Nordamerika (USA/Kanada)	4
<hr/>	
3. Abmessungen	4
3.1. Gerätesteckdose ohne Kabel	4
3.2. Gerätesteckdose mit Kabel	5
<hr/>	
4. Geräte-/Prozessanschlüsse	5
4.1. Anschlussdetails	5
<hr/>	
5. Produktmerkmale und -aufbau	6
5.1. Produktaufbau ohne Kabel	6
5.2. Produktaufbau mit Kabel	6
<hr/>	
6. Bestellinformationen	7
6.1. Bürkert eShop	7
6.2. Bürkert Produktfilter	7
6.3. Bestelltabelle	7

DTS 1000326275 DE Version: | Status: RL (released | freigegeben | validé) printed: 18.12.2024

1. Allgemeine technische Daten

Produkteigenschaften	
Abmessungen	Weitere Informationen entnehmen Sie dem Kapitel „3. Abmessungen“ auf Seite 4.
Werkstoff	
Gehäuse	Polyamid
Kontakte	Messing
Betriebsanzeige	LED, Farbe gelb
Kabeldurchmesser	4,5...6 mm
Polzahl	2-polig + Schutzleiter
Leistungsdaten	
Maximaler Dauerstrom	
ohne Beschaltung	6 A
mit Beschaltung	1 A bzw. 3 A (siehe „6.3. Bestelltabelle“ auf Seite 7)
Elektrische Daten	
Betriebsspannung	0...250 V AC/DC (abhängig von der entsprechenden Variante)
Übergangswiderstand	≤ 10 mΩ
Prozess-/Leistungsanschluss & Kommunikation	
Elektrischer Anschluss	Schraubklemmen
Zulassungen und Zertifikate	
Schutzart	IP65
Nordamerika (USA/Kanada)	Weitere Informationen entnehmen Sie dem Kapitel „2.4. Nordamerika (USA/Kanada)“ auf Seite 4.
Umgebung und Installation	
Umgebungstemperatur	
Stecker	- 40 °C...+ 125 °C
Dichtung	- 25 °C...+ 90 °C

2. Zulassungen und Konformitäten

2.1. Allgemeine Hinweise

- Die im Folgenden genannten Zulassungen bzw. Konformitäten müssen bei Anfragen zwingend genannt werden. Nur so kann sichergestellt werden, dass das Produkt alle vorgeschriebenen Eigenschaften erfüllt.
- Nicht alle bestellbaren Geräteausführungen können mit den genannten Zulassungen bzw. Konformitäten geliefert werden.

2.2. Konformität

Das Produkt ist konform zu den EU-Richtlinien entsprechend der EU-Konformitätserklärung.

2.3. Normen

Die angewandten Normen, mit denen die Konformität mit den EU-Richtlinien nachgewiesen wird, sind in der EU-Baumusterprüfbescheinigung und/oder der EU-Konformitätserklärung nachzulesen.

2.4. Nordamerika (USA/Kanada)

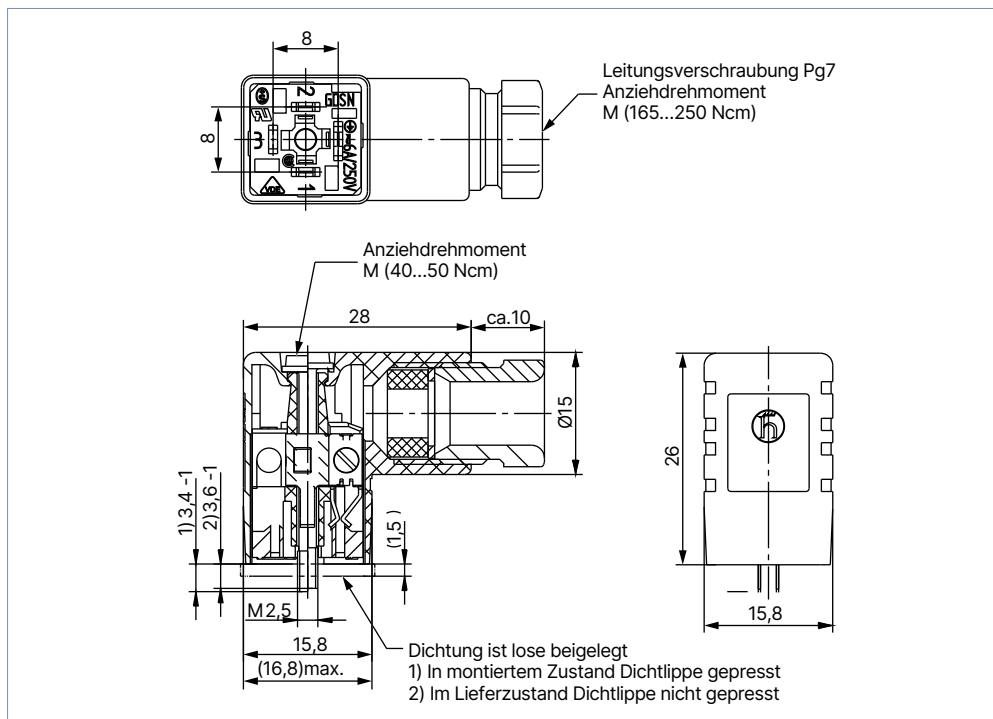
Zulassung	Beschreibung
	<p>Optional: UL Recognized für die USA Die Produkte sind UL Recognized für die USA gemäß:</p> <ul style="list-style-type: none"> UL 61010-1 (ELECTRICAL EQUIPMENT FOR MEASUREMENT, CONTROL, AND LABORATORY USE – Part 1: General Requirements)
	<p>Optional: CSA für Kanada Die Produkte sind CSA-zugelassen für Kanada gemäß:</p> <ul style="list-style-type: none"> CAN/CSA-C22.2 No. 61010-1 (ELECTRICAL EQUIPMENT FOR MEASUREMENT, CONTROL, AND LABORATORY USE - Part 1: General Requirements)

3. Abmessungen

3.1. Gerätesteckdose ohne Kabel

Hinweis:

- Angaben in mm
- Bei Gerätesteckern mit angespritztem Kabel ist keine zusätzliche Flachdichtung erforderlich. Die Dichtung ist am Kabelkopf angespritzt.

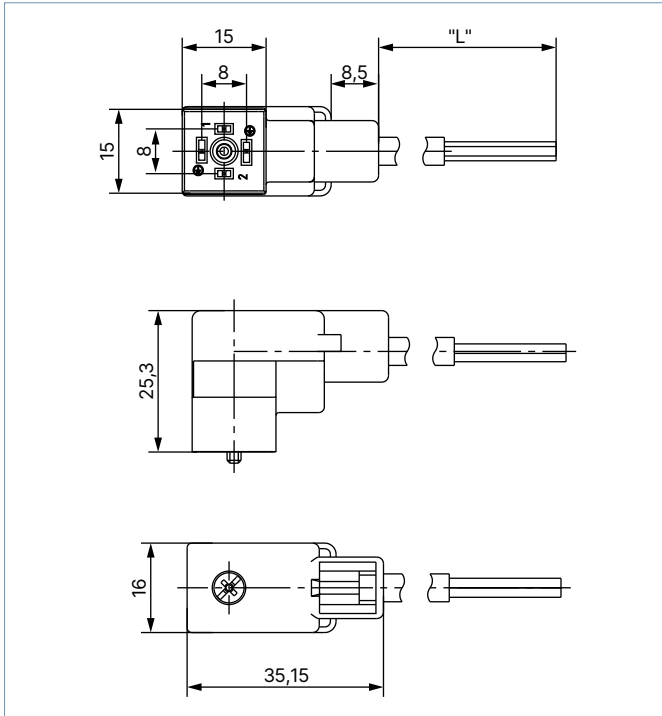


DTS 1000326275 DE Version: | Status: RL (released | freigegeben | valide) printed: 18.12.2024

3.2. Gerätesteckdose mit Kabel

Hinweis:

Die Standard-Kabellänge (L) beträgt 3 m. 5-m-Kabel und 10-m-Kabel sind auf Anfrage erhältlich.



4. Geräte-/Prozessanschlüsse

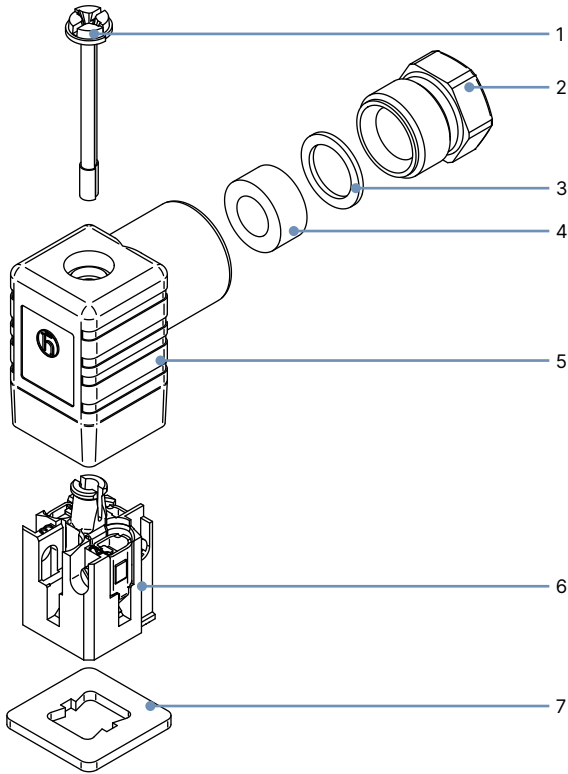
4.1. Anschlussdetails

Beschaltung	
<p>Ohne Beschaltung</p>	<p>Mit LED</p>
<p>Mit Gleichrichter, Varistor und LED</p>	<p>Mit LED und Varistor</p>

DTS 1000326275 DE Version: | Status: RL (released | freigegeben | validé) printed: 18.12.2024

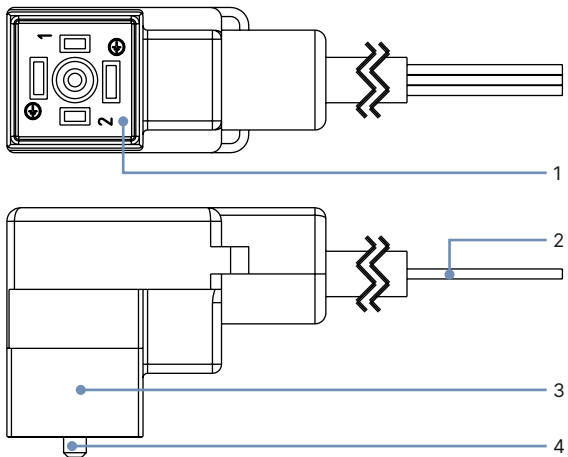
5. Produktmerkmale und -aufbau

5.1. Produktaufbau ohne Kabel



Nr.	Element
1	Schraube M2,5
2	Druckschraube
3	Druckring
4	Dichtung
5	Gehäuse
6	Kontakteinsatz
7	Flachdichtung NBR


5.2. Produktaufbau mit Kabel



Nr.	Element
1	Kontakteinsatz
2	Kabel
3	Gehäuse
4	Schraube M2,5

6. Bestellinformationen

6.1. Bürkert eShop



Bürkert eShop – Bequem bestellt und schnell geliefert

Sie möchten Ihr gewünschtes Bürkert Produkt oder Ersatzteil schnell finden und direkt bestellen? Unser Onlineshop ist rund um die Uhr für Sie erreichbar. Melden Sie sich gleich an und nutzen Sie die Vorteile.

[Jetzt online einkaufen](#)

6.2. Bürkert Produktfilter



Bürkert Produktfilter – Schnell zum passenden Produkt


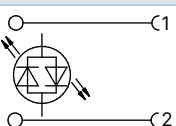
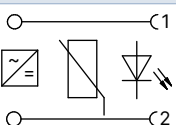
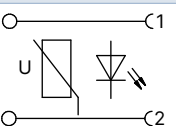
Sie möchten anhand Ihrer technischen Anforderungen einfach und bequem selektieren? Nutzen Sie den Bürkert Produktfilter und finden Sie unseren passenden Artikel für Ihre Anwendung.

[Jetzt Produkte filtern](#)

6.3. Bestelltabelle

Hinweis:

Zum Lieferumfang der Gerätesteckdose gehören eine Flachdichtung und eine Befestigungsschraube.

Schaltbild	Betriebsspannung [V/Hz]	Dauerstrom [A]	Artikel-Nr.		
			Ohne Kabel	Mit 2 m-Kabel	Mit 3 m-Kabel
Ohne Beschaltung					
	0...250 V AC/DC	Max. 6 A	303141 ¹⁾	303161	–
Mit LED					
	12...24 V AC/DC	Max. 3 A	303145	303162	–
	100...120 V AC/DC	Max. 3 A	303146	–	–
Mit Gleichrichter, Varistor und LED					
	12...24 V AC/DC	Max. 1 A	–	–	303142
	100...120 V AC/DC	Max. 1 A	–	–	303143
	200...240 V AC/DC	Max. 1 A	–	–	303144
Mit LED und Varistor					
	12...24 V AC/DC	Max. 3 A	303148	–	–
	100...120 V AC/DC	Max. 3 A	303149	–	–

– = nicht erhältlich

1) UL-Zulassung E95522 Vol. 1 Sek. 3, CSA-Zulassung 2372911

DTS 1000326275 DE Version: | Status: RL (released | freigegeben | validé) printed: 18.12.2024