



Gerätesteckdose, Steckerform A gemäß DIN EN 175301 - 803

- Erfüllt Anforderungen gemäß ATEX Kat. 3 GD - bei Nutzung von Bürkert Ventilen
- Schlag- und Auszugtest gemäß Norm EN 60079
- TAG Schild für individuelle Beschriftung
- Festangespitztes PUR Kabel in 4 Längen



Im Datenblatt beschriebene Produktvarianten können von der Produktdarstellung und -beschreibung abweichen.

Typ-Beschreibung

Steckverbindung mit fest angespritztem Kabel zum Anschluss von elektrischen Bauteilen gemäß DIN EN 175301 - 803.

Inhaltsverzeichnis

1. Allgemeine technische Daten	3
2. Zulassungen und Konformitäten	3
2.1. Allgemeine Hinweise	3
2.2. Konformität	3
2.3. Normen	3
3. Abmessungen	4
4. Bestellinformationen	5
4.1. Bürkert eShop	5
4.2. Bürkert Produktfilter	5
4.3. Bestelltabelle	5

DTS 1000216000 DE Version: H Status: RL (released | freigegeben | valide) printed: 25.02.2026

1. Allgemeine technische Daten

Produkteigenschaften	
Abmessungen	Weitere Informationen entnehmen Sie dem Kapitel „3. Abmessungen“ auf Seite 4.
Werkstoff	
Aderisolation	PP
Befestigungsschraube	Edelstahl
Dichtung	TPU angespritzt Zusätzlich NBR*1 (lose beigelegt)
Gehäuse	Polyamid
Kabelmantel	PUR
Kontakte	Versilbertes Messing
Biegeradius (bewegter Zustand)	Min. 10x Kabeldurchmesser
Farbe Aderisolation	Braun, blau, grün-gelb
Kabeldurchmesser	5,5...6,5 mm
Litzenquerschnitt	3 × 0,75 mm ²
Mantelfarbe	Schwarz
Polzahl	4-polig (2 + 2x Schutzleiter)
Elektrische Daten	
Betriebsspannung	Max. 230 V AC/DC
Beschaltung	Ohne
Strombelastbarkeit	4 A
Zulassungen und Konformitäten	
Schutzart	IP65 (im verschraubten Zustand)
Umgebung und Installation	
Umgebungstemperatur	- 30 °C...+ 90 °C
Verschmutzungsgrad	3

2. Zulassungen und Konformitäten

2.1. Allgemeine Hinweise

- Die im Folgenden genannten Zulassungen bzw. Konformitäten müssen bei Anfragen zwingend genannt werden. Nur so kann sichergestellt werden, dass das Produkt alle vorgeschriebenen Eigenschaften erfüllt.
- Nicht alle bestellbaren Gerätevarianten können mit den genannten Zulassungen bzw. Konformitäten geliefert werden.

2.2. Konformität

Das Produkt ist konform zu den EU-Richtlinien entsprechend der EU-Konformitätserklärung.

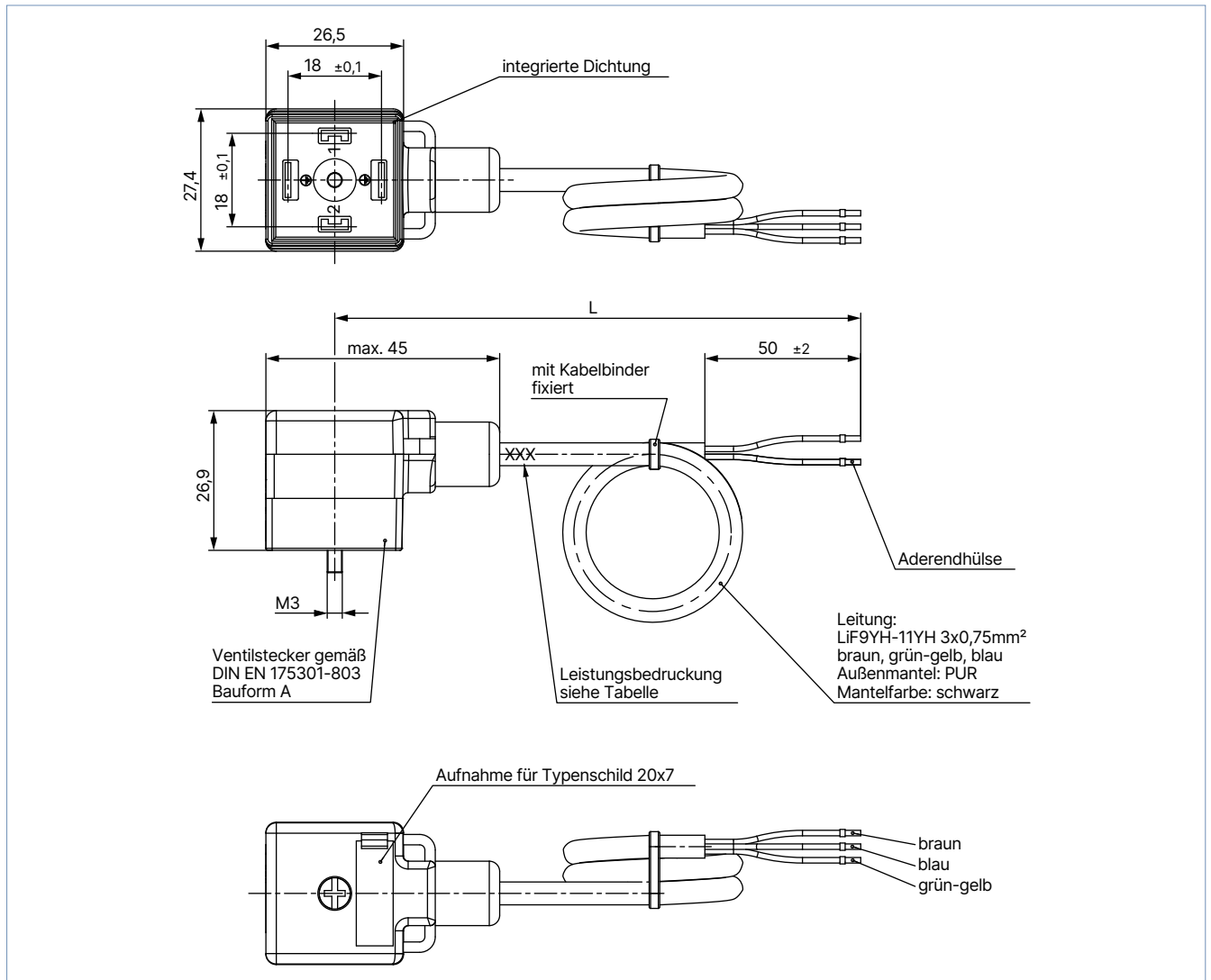
2.3. Normen

Die angewandten Normen, mit denen die Konformität mit den EU-Richtlinien nachgewiesen wird, sind in der EU-Baumusterprüfbescheinigung und/oder der EU-Konformitätserklärung nachzulesen.

3. Abmessungen

Hinweis:

- Angaben in mm
- Lose beigelegt: Beschriftungsschild, zusätzliche NBR-Dichtung für die Verwendung mit Bürkert Spulen
- Kabellängen unter 1 m sind nicht aufgewickelt.



L
[mm]
300
3000
5000
12000

DTS 1000216000 DE Version: H Status: RL (released | freigegeben | valide) printed: 25.02.2026

4. Bestellinformationen

4.1. Bürkert eShop



Bürkert eShop – Bequem bestellt und schnell geliefert

Sie möchten Ihr gewünschtes Bürkert Produkt oder Ersatzteil schnell finden und direkt bestellen? Unser Onlineshop ist rund um die Uhr für Sie erreichbar. Melden Sie sich gleich an und nutzen Sie die Vorteile.

[Jetzt online einkaufen](#)

4.2. Bürkert Produktfilter



Bürkert Produktfilter – Schnell zum passenden Produkt

Sie möchten anhand Ihrer technischen Anforderungen einfach und bequem selektieren? Nutzen Sie den Bürkert Produktfilter und finden Sie unseren passenden Artikel für Ihre Anwendung.

[Jetzt Produkte filtern](#)

4.3. Bestelltabelle

Schaltbild	Kabellänge [mm]	Artikel-Nr.
	12000	260893
	5000	260892
	3000	260891
	300	260890

DTS 1000216000 DE Version: H Status: RL (released | freigegeben | valide) printed: 25.02.2026