



## Gerätesteckdose Steckerform A

- Schutzart IP65
- Mit integrierter AS-Interface-Anschaltung
- Einfache Inbetriebnahme und Fehlerdiagnose über LED-Status

Im Datenblatt beschriebene Produktvarianten können von der Produktdarstellung und -beschreibung abweichen.

### Typ-Beschreibung

Die ASI-Gerätesteckdosen bestehen aus einem Polyamidgehäuse mit integrierter Slave-Elektronik und einem Steckerbild gemäß DIN EN175301 - 803 Form A. Diese Steckdosen verbinden binäre Teilnehmer mit entsprechenden Steckerfahnen, z. B. Ventile, mit dem AS-Interface. Darüber hinaus können bei den Varianten mit M12-Buchse im Deckel Rückmeldesignale aufgenommen werden. Mit dem M12-Busstecker sind die Installationszeiten kurz und der elektrische Anschluss ist einfach. Die Vorteile von AS-Interface-Gerätesteckdosen: Robuste und schnelle Installation mittels Rundkabel-Stichleitung gemäß AS-Interface-Spezifikation. LED-Statusanzeigen erleichtern Inbetriebnahme und Fehlersuche. Busspeisung: Übertragung von Signalen und Versorgungsenergie auf einer gemeinsamen Leitung. Fremdspeisung: Übertragung von Signalen und Versorgungsenergie auf getrennten Leitungen (wie z. B. Notaus oder Teilnehmer mit hoher Leistungsaufnahme).

## Inhaltsverzeichnis

<b>1. Allgemeine technische Daten</b>	<b>3</b>
<b>2. Zulassungen und Konformitäten</b>	<b>3</b>
2.1. Allgemeine Hinweise .....	3
2.2. Konformität .....	3
2.3. Normen .....	3
<b>3. Abmessungen</b>	<b>4</b>
<b>4. Produktanschlüsse</b>	<b>4</b>
4.1. Elektrischer Anschluss .....	4
Anschlussbelegung .....	4
<b>5. Leistungsbeschreibungen</b>	<b>5</b>
5.1. Einschaltdauer .....	5
<b>6. Bestellinformationen</b>	<b>5</b>
6.1. Bürkert eShop .....	5
6.2. Bürkert Produktfilter .....	5
6.3. Bestelltabelle .....	5

DTS 1000097034 DE Version: G Status: RL (released | freigegeben | valide) printed: 25.02.2026

## 1. Allgemeine technische Daten

Produkteigenschaften	24 V	110...230 V
Abmessungen	Weitere Informationen entnehmen Sie dem Kapitel „3. Abmessungen“ auf Seite 4.	
<b>Werkstoff</b>		
Gehäuse	Polyamid	Polyamid
Gehäusedeckel	Polysulfon, grautransparent	Polysulfon
Kontakte	Galvanisch versilbertes Messing	Galvanisch versilbertes Messing
Kabeldurchmesser	6...7 mm	6...7 mm
Kontroll-LED	Grün	Nein
Litzenquerschnitt	Max. 1,5 mm <sup>2</sup>	Max. 1,5 mm <sup>2</sup>
Polzahl	2-polig	3-polig
<b>Leistungsdaten</b>		
Auszeit $t_{\text{aus}}$ zwischen zwei Einschaltvorgängen	Min. 1 s	Min. 1 s
Kontaktabstand	18 mm gemäß DIN EN 175301 - 803 Form A	18 mm gemäß DIN EN 175301 - 803 Form A
Schalzhäufigkeit	Max. 10/min	Max. 10/min
Schaltpunkterkennung	AC: nein / DC: ja	Nein
Übererregungszeit	AC: 400 ms DC: variabel	400 ms
<b>Elektrische Daten</b>		
Anzugsleistung	Max. 72 W	Max. 72 W
Betriebsspannung	24 V AC/DC Versorgungsspannung gemäß IEC 364 - 4 - 41 (PELV)	110/230 V AC/DC
Einschaltdauer	Weitere Informationen entnehmen Sie dem Kapitel „5.1. Einschaltdauer“ auf Seite 5.	
Halteleistung	4 W	4 W
<b>Produktanschlüsse</b>		
Elektrischer Anschluss	2-polige Klemmleiste	3-polige Klemmleiste
<b>Zulassungen und Konformitäten</b>		
Schutzart	IP65	IP65
<b>Umgebung und Installation</b>		
Umgebungstemperatur	- 10 °C...+ 55 °C	- 10 °C...+ 55 °C
PE-Schutzleiterkontakt	Nein	Ja

## 2. Zulassungen und Konformitäten

### 2.1. Allgemeine Hinweise

- Die im Folgenden genannten Zulassungen bzw. Konformitäten müssen bei Anfragen zwingend genannt werden. Nur so kann sichergestellt werden, dass das Produkt alle vorgeschriebenen Eigenschaften erfüllt.
- Nicht alle bestellbaren Gerätevarianten können mit den genannten Zulassungen bzw. Konformitäten geliefert werden.

### 2.2. Konformität

Das Produkt ist konform zu den EU-Richtlinien entsprechend der EU-Konformitätserklärung.

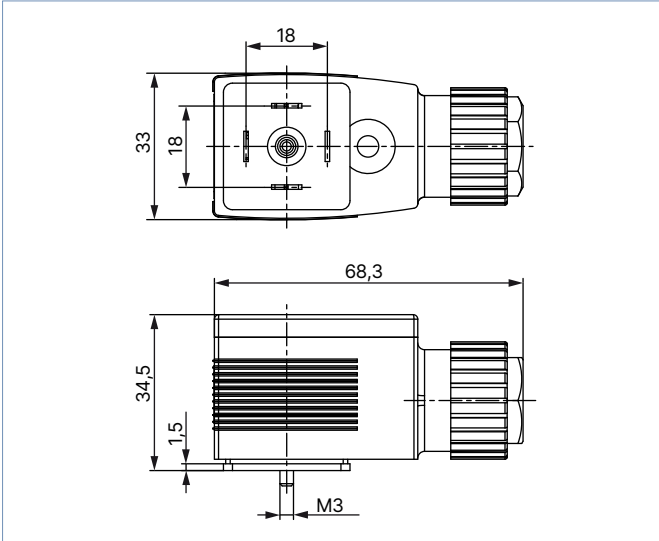
### 2.3. Normen

Die angewandten Normen, mit denen die Konformität mit den EU-Richtlinien nachgewiesen wird, sind in der EU-Baumusterprüfbescheinigung und/oder der EU-Konformitätserklärung nachzulesen.

### 3. Abmessungen

**Hinweis:**

Angaben in mm



### 4. Produktanschlüsse

#### 4.1. Elektrischer Anschluss

**Anschlussbelegung**

110...230 V	24 V

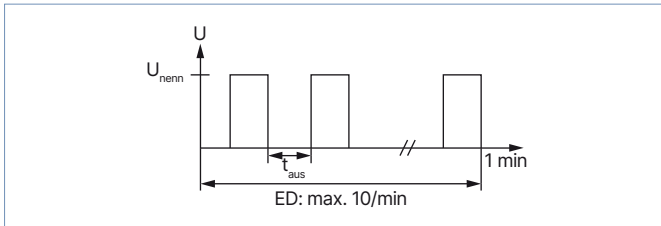
DTS 1000097034 DE Version: G Status: RL (released | freigegeben | valide) printed: 25.02.2026

## 5. Leistungsbeschreibungen

### 5.1. Einschaltdauer

Wenn eine Spule „übererregt“ wird, betreibt man sie kurzzeitig mit einer deutlich höheren Versorgungsspannung. Typisch ist eine 24-V-Versorgungsspannung. Die Spule ist jedoch auf 12 V ausgelegt.

Mit der Übererregung gibt man für ca. 200...600 ms 24 V auf die Spule. Die Spule erzeugt dadurch eine sehr große Kraft. Das Ventil öffnet sich. Nach der Übererregung muss die Spannung und damit die Leistung sofort zurückgenommen werden, um die Spule nicht zu zerstören. Wenn das Ventil zu häufig hintereinander ein- und ausgeschaltet wird, wird die Spule immer heißer, da sie in den Pausenzeiten nicht genügend abkühlen kann. Um dies zu verhindern, gibt Bürkert Einschaltprogramme heraus, an denen sich der Kunde orientieren kann. In diesem Fall darf das Ventil nicht mehr als 10 mal pro Minute geschaltet werden.



## 6. Bestellinformationen

### 6.1. Bürkert eShop



#### Bürkert eShop – Bequem bestellt und schnell geliefert

Sie möchten Ihr gewünschtes Bürkert Produkt oder Ersatzteil schnell finden und direkt bestellen? Unser Onlineshop ist rund um die Uhr für Sie erreichbar. Melden Sie sich gleich an und nutzen Sie die Vorteile.

[Jetzt online einkaufen](#)

### 6.2. Bürkert Produktfilter



#### Bürkert Produktfilter – Schnell zum passenden Produkt

Sie möchten anhand Ihrer technischen Anforderungen einfach und bequem selektieren? Nutzen Sie den Bürkert Produktfilter und finden Sie unseren passenden Artikel für Ihre Anwendung.

[Jetzt Produkte filtern](#)

### 6.3. Bestelltabelle

Betriebsspannung [V/Hz]	Artikel-Nr.
24 V AC/DC	181630
110...230 V AC/DC	138306

DTS 1000097034 DE Version: G Status: RL (released | freigegeben | valide) printed: 25.02.2026