



Gerätesteckdose, Steckerform A nach DIN EN 175301 - 803

- Geschützt nach Schutzart IP65
- UL Recognized für USA und Kanada



Im Datenblatt beschriebene Produktvarianten können von der Produktdarstellung und -beschreibung abweichen.

Typ-Beschreibung

Gerätesteckdose Typ 2509 zum Anschluss von elektrischen Bauteilen nach DIN EN 175301 - 803.

Inhaltsverzeichnis

1. Allgemeine technische Daten	3
2. Zulassungen und Konformitäten	3
2.1. Allgemeine Hinweise	3
2.2. Konformität	3
2.3. Normen	3
2.4. Nordamerika (USA/Kanada)	4
3. Abmessungen	4
4. Bestellinformationen	5
4.1. Bürkert eShop	5
4.2. Bürkert Produktfilter	5
4.3. Bestelltabelle	5

DTS 1000207883 DE Version: | Status: RL (released | freigegeben | valide) printed: 25.02.2026

1. Allgemeine technische Daten

Produkteigenschaften	
Abmessungen	Weitere Informationen entnehmen Sie dem Kapitel „3. Abmessungen“ auf Seite 4.
Werkstoff	
Flachdichtung	NBR
Gehäuse	Polyamid
Kontakte	Kupferlegierung, versilbert
Kabelabgang	Vertikal zum Stecker, Einsatz um 4 × 90° versetzbar
Litzenquerschnitt	≤ 3 mm ²
Polzahl	2-polig + Schutzleiter
Elektrische Daten	
Maximaler Dauerstrom	6 A
Nennspannung	0...250 V AC/DC
Produktanschlüsse	
Anschließbare Leitung	Max. 6,5 mm
Anschlussart	Schraubklemme
Elektrischer Anschluss	Gemäß DIN EN 175301 - 803 Form A
Gewindeanschluss	NPT 1/2
Zulassungen und Konformitäten	
Brennbarkeitsklasse (Einsatz)	UL94 HB
Brennbarkeitsklasse (Gehäuse & Deckel)	UL94 V-0 , 5 VA
Schutzart	IP65 (NEMA 4X)
Nordamerika (USA/Kanada)	Weitere Informationen entnehmen Sie dem Kapitel „2.4. Nordamerika (USA/Kanada)“ auf Seite 4.
Umgebung und Installation	
Umgebungstemperatur	- 40 °C...+ 90 °C

2. Zulassungen und Konformitäten

2.1. Allgemeine Hinweise

- Die im Folgenden genannten Zulassungen bzw. Konformitäten müssen bei Anfragen zwingend genannt werden. Nur so kann sichergestellt werden, dass das Produkt alle vorgeschriebenen Eigenschaften erfüllt.
- Nicht alle bestellbaren Gerätevarianten können mit den genannten Zulassungen bzw. Konformitäten geliefert werden.

2.2. Konformität

Das Produkt ist konform zu den EU-Richtlinien entsprechend der EU-Konformitätserklärung.

2.3. Normen

Die angewandten Normen, mit denen die Konformität mit den EU-Richtlinien nachgewiesen wird, sind in der EU-Baumusterprüfbescheinigung und/oder der EU-Konformitätserklärung nachzulesen.

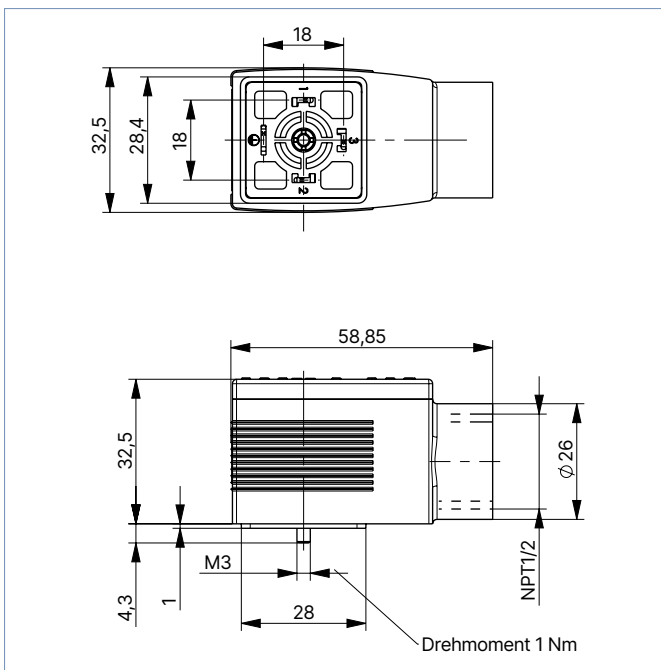
2.4. Nordamerika (USA/Kanada)

Zulassung	Beschreibung
	<p>Optional: UL Recognized für die USA und Kanada Die Produkte sind UL Recognized für die USA und Kanada gemäß:</p> <ul style="list-style-type: none"> • UL 2238 Cable assemblies and Fittings for Industrial Control and Signal distribution • CSA Standard C 22.2 No. 182.3-M1987 – Special Use Attachment Plugs, Receptacles, and Connectors

3. Abmessungen

Hinweis:

Angaben in mm



DTS 1000207883 DE Version: | Status: RL (released | freigegeben | valide) printed: 25.02.2026

4. Bestellinformationen

4.1. Bürkert eShop



Bürkert eShop – Bequem bestellt und schnell geliefert

Sie möchten Ihr gewünschtes Bürkert Produkt oder Ersatzteil schnell finden und direkt bestellen? Unser Onlineshop ist rund um die Uhr für Sie erreichbar. Melden Sie sich gleich an und nutzen Sie die Vorteile.

[Jetzt online einkaufen](#)

4.2. Bürkert Produktfilter



Bürkert Produktfilter – Schnell zum passenden Produkt

Sie möchten anhand Ihrer technischen Anforderungen einfach und bequem selektieren? Nutzen Sie den Bürkert Produktfilter und finden Sie unseren passenden Artikel für Ihre Anwendung.

[Jetzt Produkte filtern](#)

4.3. Bestelltabelle

Schaltbild	Betriebsspannung [V/Hz]	Dauerstrom [A]	Artikel-Nr.
Ohne Beschaltung (Standard)			
	0...250 V AC/DC	Max. 6 A	137943

DTS 1000207883 DE Version: | Status: RL (released | freigegeben | valide) printed: 25.02.2026