



Gerätesteckdose 10 mm für Bürkert Kleinmagnetventile

- Baubreite 10 mm
- Kabel und Litzenversion verfügbar
- Kontaktabstand im Rastermaß 2,54 mm
- Rastend

Im Datenblatt beschriebene Produktvarianten können von der Produktdarstellung und -beschreibung abweichen.

Kombinierbar mit

	Typ 6144 3/2-Wege-Flipper-Magnetventil, direktwirkend	▶
	Typ 0127 2/2- oder 3/2-Wege-Wippen-Magnetventil mit Trennmembran	▶
	Typ 6628 2/2- oder 3/2-Wege-TwinPower Wippen-Magnetventil mit Trennmembrane	▶
	Typ 6624 2/2- und 3/2-Wege Bürkert TwinPower Wippen-Magnetventil mit Trennmembran	▶

Typ-Beschreibung

Steckverbindung mit Rastnase zur Kontaktierung von Bürkert Magnetventilen mit Rechtecksteckeranschluß. Diese robuste und preisgünstige Steckverbindung hat sich im Bereich aller Bürkert Kleinmagnetventile in der Analysetechnik und der Prozesspneumatik etabliert. Nebst Litzen und Kabelversionen sind auch Steckverbinder für die Leiterplattenmontage verfügbar.

Inhaltsverzeichnis

1. Allgemeine technische Daten	3
2. Produktversionen	3
3. Schaltungsfunktionen	4
4. Zulassungen und Konformitäten	4
4.1. Allgemeine Hinweise	4
4.2. Konformität	4
4.3. Normen	4
5. Abmessungen	5
5.1. Kabelversion mit geradem Stecker	5
5.2. Kabelversion mit abgewinkeltm Stecker	6
5.3. Litzenversion	7
5.4. Steckverbinder für Leiterplattenmontage	8
6. Bestellinformationen	9
6.1. Bürkert eShop	9
6.2. Bürkert Produktfilter	9
6.3. Bestelltabelle	9
Kabelversion mit geradem Stecker	9
Kabelversion mit abgewinkeltm Stecker	9
Litzenversion	9
Steckverbinder selbst konfektionierbar	9
Steckverbinder für Leiterplattenmontage	9

DTS 1000274819 DE Version: F Status: RL (released | freigegeben | valide) printed: 18.12.2024

1. Allgemeine technische Daten

Produkteigenschaften	
Abmessungen	Weitere Informationen entnehmen Sie dem Kapitel „5. Abmessungen“ auf Seite 5.
Werkstoff	
Gehäuse	Kabelversion mit geradem Stecker: POM und Polyamid Kabelversion mit abgewinkeltem Stecker: ABS Litzenversion: POM Platinenmontage: Polyamid
Kontakte	Messing vergoldet
Kabelmantel	PVC
Litzenquerschnitt	Kabelversion mit geradem Stecker: 0,25 mm ² Kabelversion mit abgewinkeltem Stecker: 0,14 mm ² Litzenversion: 0,14 mm ² oder 0,25 mm ²
Kabelabgang	Gerade oder abgewinkelt
Kabeldurchmesser	Kabelversion mit geradem Stecker: ca. 4,1 mm (2-polig), ca. 4,2 mm (3-polig) Kabelversion mit abgewinkeltem Stecker: ca. 3,3 mm Litzenversion: ca. 1,35 mm (0,14 mm ²), ca. 1,5 mm (0,25 mm ²)
Kabelenden	Kabelversion mit geradem Stecker: Aderendhülse Kabelversion mit abgewinkeltem Stecker: nicht abisoliert Litzenversion: blank
Mindestbiegeradius	
Kabelversion	Einmalige Biegung: 10 x Kabeldurchmesser Mehrmalige Biegung: 15 x Kabeldurchmesser
Litzenversion	Einmalige Biegung: 5 x Kabeldurchmesser Mehrmalige Biegung: 10 x Kabeldurchmesser
Rastend	Ja
Elektrische Daten	
Maximaler Dauerstrom	1 A
Nennspannung	0...50 V AC/DC
Übergangswiderstand	Ca. 20 mOhm
Zulassungen und Konformitäten	
Schutzart	IP30
Umgebung und Installation	
Umgebungstemperatur	- 10 °C...+ 80 °C

2. Produktversionen

Kabelversion mit geradem Stecker (Mantelfarbe Grau)	Kabelversion mit geradem Stecker (Mantelfarbe Schwarz)	Kabelversion mit abgewinkeltem Stecker
Litzenversion	Steckverbinder selbst konfektionierbar	Steckverbinder für Platinenmontage

DTS 1000274819 DE Version: F Status: RL (released | freigegeben | valide) printed: 18.12.2024

3. Schaltungsfunktionen

Symbol	Beschreibung
	Wirkungsweise A (WW A) 2/2-Wege-Magnetventil Direktwirkend In Ruhestellung geschlossen
	Wirkungsweise T (WW T) 3/2-Wege-Magnetventil Direktwirkend Durchflussrichtung beliebig Universell

4. Zulassungen und Konformitäten

4.1. Allgemeine Hinweise

- Die im Folgenden genannten Zulassungen bzw. Konformitäten müssen bei Anfragen zwingend genannt werden. Nur so kann sichergestellt werden, dass das Produkt alle vorgeschriebenen Eigenschaften erfüllt.
- Nicht alle bestellbaren Geräteausführungen können mit den genannten Zulassungen bzw. Konformitäten geliefert werden.

4.2. Konformität

Das Produkt ist konform zu den EU-Richtlinien entsprechend der EU-Konformitätserklärung.

4.3. Normen

Die angewandten Normen, mit denen die Konformität mit den EU-Richtlinien nachgewiesen wird, sind in der EU-Baumusterprüfbescheinigung und/oder der EU-Konformitätserklärung nachzulesen.

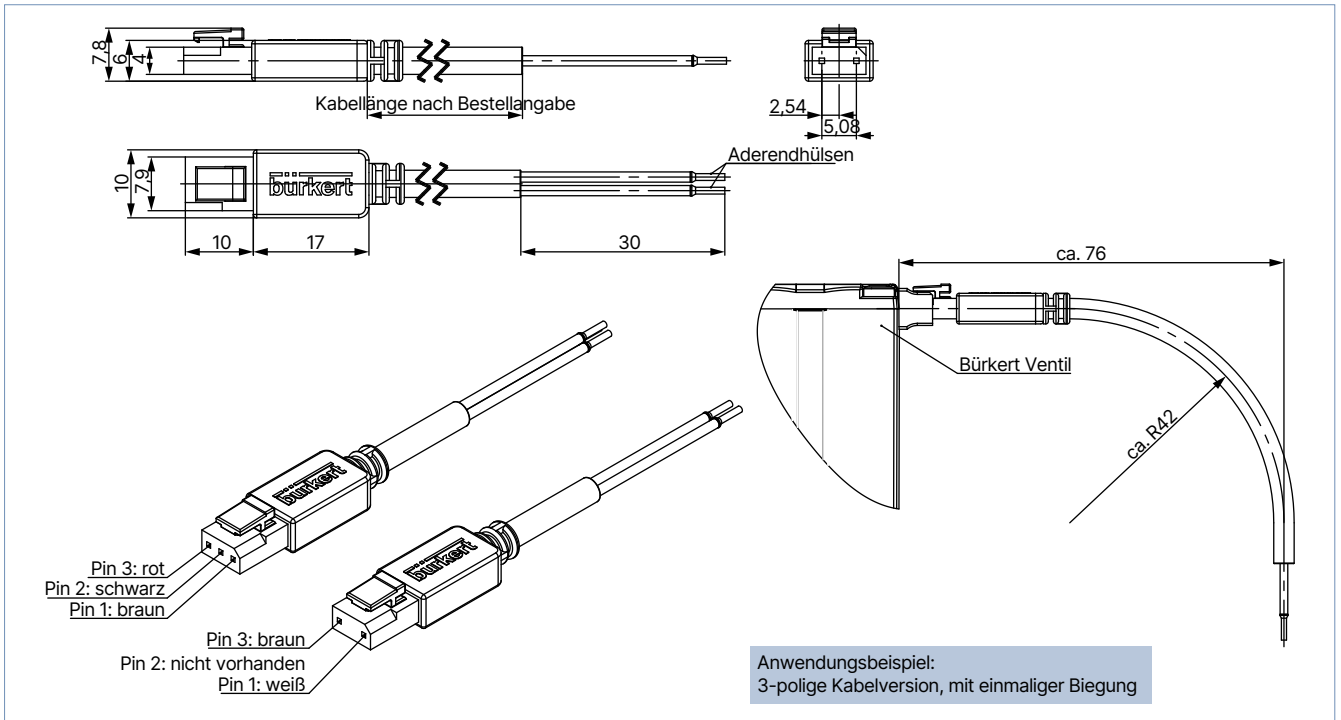
DTS 1000274819 DE Version: RL (released | freigegeben | valide) printed: 18.12.2024

5. Abmessungen

5.1. Kabelversion mit geradem Stecker

Hinweis:

Angaben in mm



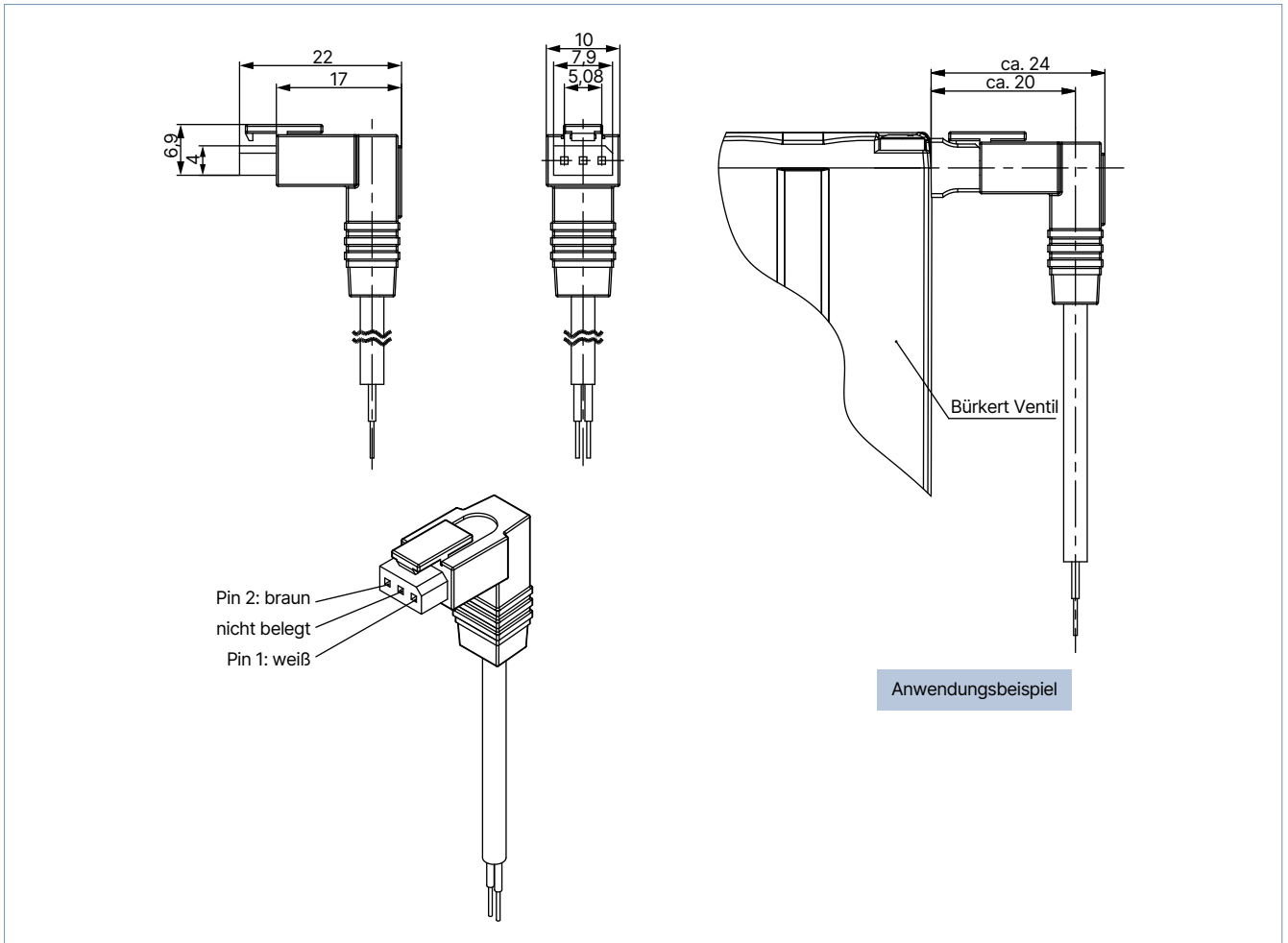
Anwendungsbeispiel:
3-polige Kabelversion, mit einmaliger Biegung

Beschreibung	Kabellänge	Artikel-Nr.
Steckverbinder 2-polig, Mantelfarbe grau		
	0,5 m	260807
	3,0 m	252572
	5,0 m	255194
Steckverbinder 3-polig, Mantelfarbe schwarz		
	0,5 m	260833
	3,0 m	252573

5.2. Kabelversion mit abgewinkeltem Stecker

Hinweis:

- Angaben in mm
- Stecker mit Kabelabgang oben sind auf Anfrage erhältlich.



Beschreibung	Kabellänge	Artikel-Nr.
Steckverbinder 2-polig abgewinkelt, Mantelfarbe grau		
	3,0 m	381035 𐀀
	5,0 m	a. A.

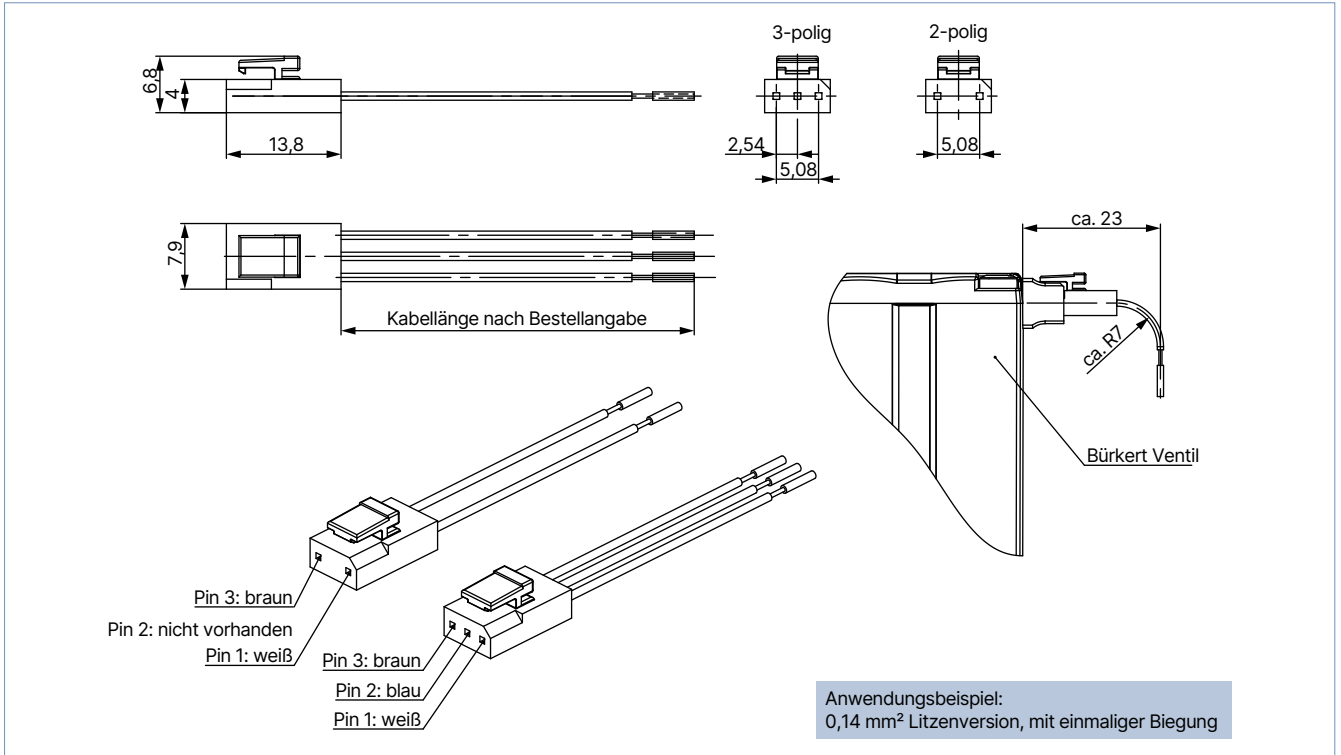
a. A. = auf Anfrage

DTS 1000274819 DE Version: F Status: RL (released | freigegeben | validé) printed: 18.12.2024

5.3. Litzenversion

Hinweis:

Angaben in mm



Anwendungsbeispiel:
0,14 mm² Litzenversion, mit einmaliger Biegung

Litzenversion

Beschreibung	Aderquerschnitt	Litzenlänge	Polzahl	Artikel-Nr.
Steckverbinder mit Einzellitzen				
	0,14 mm ²	300 mm	2	644068
		600 mm	2	162144
		300 mm	3	212968
	0,25 mm ²	300 mm	2	262346
		600 mm	2	262351
		300 mm	3	262350

Steckverbinder selbst konfektionierbar

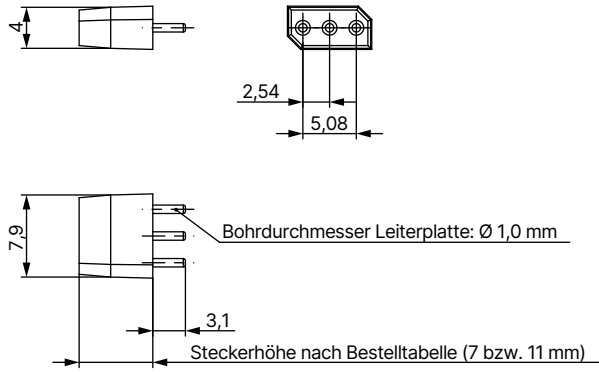
Beschreibung	Geeignet für Aderquerschnitt	Polzahl	Artikel-Nr.
Steckverbindergehäuse, rastend, mit losen Crimpkontakten			
	0,08...0,34 mm ² (entspricht AWG 28 - AWG 22)	2	644067

DTS 1000274819 DE Version: F Status: RL (released | freigegeben | validé) printed: 18.12.2024

5.4. Steckverbinder für Leiterplattenmontage

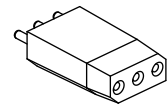
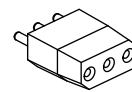
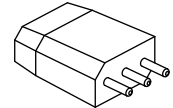
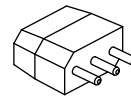
Hinweis:

Angaben in mm

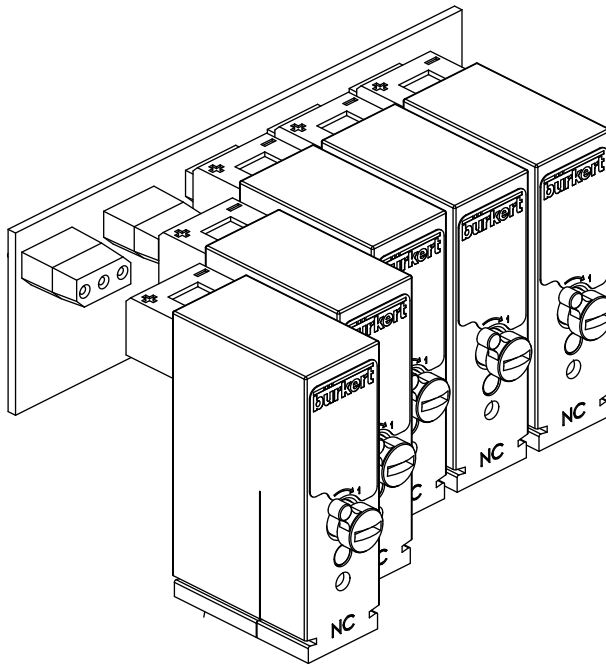


Artikel-Nr. 645527

Artikel-Nr. 645526



Anwendungsbeispiel:
Ventile über Leiterplatte kontaktiert



DTS 1000274819 DE Version: F Status: RL (released | freigegeben | valide) printed: 18.12.2024

Beschreibung	Steckhöhe	Artikel-Nr.
Steckverbinder 3-polig, Rastermaß 2,54 mm, nicht rastend		
	7 mm	645527
	11 mm	645526

6. Bestellinformationen

6.1. Bürkert eShop



Bürkert eShop – Bequem bestellt und schnell geliefert

Sie möchten Ihr gewünschtes Bürkert Produkt oder Ersatzteil schnell finden und direkt bestellen? Unser Onlineshop ist rund um die Uhr für Sie erreichbar. Melden Sie sich gleich an und nutzen Sie die Vorteile.

[Jetzt online einkaufen](#)

6.2. Bürkert Produktfilter



Bürkert Produktfilter – Schnell zum passenden Produkt

Sie möchten anhand Ihrer technischen Anforderungen einfach und bequem selektieren? Nutzen Sie den Bürkert Produktfilter und finden Sie unseren passenden Artikel für Ihre Anwendung.

[Jetzt Produkte filtern](#)

6.3. Bestelltabelle

Kabelversion mit geradem Stecker

Weitere Bestellinformationen entnehmen Sie dem Kapitel „[5.1. Kabelversion mit geradem Stecker](#)“ auf Seite 5.

Kabelversion mit abgewinkeltem Stecker

Weitere Bestellinformationen entnehmen Sie dem Kapitel „[5.2. Kabelversion mit abgewinkeltem Stecker](#)“ auf Seite 6.

Litzenversion

Weitere Bestellinformationen entnehmen Sie dem Kapitel „[5.3. Litzenversion](#)“ auf Seite 7.

Steckverbinder selbst konfektionierbar

Weitere Bestellinformationen entnehmen Sie dem Kapitel „[5.3. Litzenversion](#)“ auf Seite 7.

Steckverbinder für Leiterplattenmontage

Weitere Bestellinformationen entnehmen Sie dem Kapitel „[5.4. Steckverbinder für Leiterplattenmontage](#)“ auf Seite 8.