




Gerätesteckdose für Whisper Valve Typ 6712 und 6724

- Rastend
- Litzenvariante verfügbar
- Boost Close und Soft Close Elektronik
- Impuls-Elektronik

Im Datenblatt beschriebene Produktvarianten können von der Produktdarstellung und -beschreibung abweichen.

Kombinierbar mit

	Typ 6712 2/2-Wege Whisper Valve mit Medientrennung	▶
	Typ 6724 2/2- oder 3/2-Wege Whisper Valve mit Medientrennung	▶

Typ-Beschreibung

Steckverbindung mit Rastnasen zur Kontaktierung von Bürkert Whisper Valves. Diese robuste und preisgünstige Steckverbindung hat sich im Bereich der Bürkert Whisper Valve Typen 6712 und 6724 in der Analysetechnik etabliert. Zusätzlich zu den Litzenvarianten sind auch Varianten mit Elektronik verfügbar die das Schaltverhalten des Ventils aktiv beeinflussen und damit das Potential des Whisper Valve Antriebs voll ausschöpft.

Inhaltsverzeichnis



1. Allgemeine technische Daten	3
2. Produktvarianten	3
3. Schaltungsfunktionen	3
4. Zulassungen und Konformitäten	4
4.1. Allgemeine Hinweise	4
4.2. Konformität	4
4.3. Normen	4
5. Abmessungen	5
5.1. Steckverbinder ohne Beschaltung	5
5.2. Steckverbinder für Leiterplattenmontage	6
5.3. Steckverbinder mit Beschaltung	6
6. Bestellinformationen	7
6.1. Bürkert eShop	7
6.2. Bürkert Produktfilter	7
6.3. Bestelltabelle	7
Steckverbinder ohne Beschaltung	7
Steckverbinder mit Beschaltung „Boost Close“	7
Steckverbinder mit Beschaltung „Soft Close“	8
Steckverbinder mit Beschaltung „Impuls“	8

DTS 1000410570 DE Version: E Status: RL (released | freigegeben | valide) printed: 25.02.2026

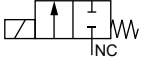
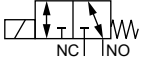
1. Allgemeine technische Daten

Produkteigenschaften	
Abmessungen	Weitere Informationen entnehmen Sie dem Kapitel „5. Abmessungen“ auf Seite 5.
Werkstoff	
Gehäuse	Polyamid
Kontakte	Vergoldete Bronze
Litzenmantel	PVC
Kabelabgang	Gerade
Litzenquerschnitt	0,22 mm ² , entspricht AWG 24
Mindestbiegeradius	Einmalige Biegung: 6 mm Radius Mehrmalige Biegung: 12 mm Radius
Polzahl	2-polig
Elektrische Daten	
Maximaler Dauerstrom	
Ohne Beschaltung	2 A
Mit Beschaltung	0,2 A
Nennspannung	Bis 24 V DC
Übergangswiderstand	≤ 10 mΩ
Zulassungen und Konformitäten	
Schutzart	IP10
Umgebung und Installation	
Umgebungstemperatur ohne Beschaltung	0 °C...+ 70 °C
Umgebungstemperatur mit Beschaltung	0 °C...+ 60 °C

2. Produktvarianten

Ohne Beschaltung	Mit Beschaltung
	

3. Schaltungsfunktionen

Symbol	Beschreibung
	Wirkungsweise A (WW A) 2/2-Wege-Magnetventil Direktwirkend In Ruhestellung geschlossen
	Wirkungsweise T (WW T) 3/2-Wege-Magnetventil Direktwirkend Durchflussrichtung beliebig Universell

DTS 1000410570 DE Version: E Status: RL (released | freigegeben | valide) printed: 25.02.2026

4. Zulassungen und Konformitäten

4.1. Allgemeine Hinweise

- Die im Folgenden genannten Zulassungen bzw. Konformitäten müssen bei Anfragen zwingend genannt werden. Nur so kann sichergestellt werden, dass das Produkt alle vorgeschriebenen Eigenschaften erfüllt.
- Nicht alle bestellbaren Gerätevarianten können mit den genannten Zulassungen bzw. Konformitäten geliefert werden.

4.2. Konformität

Das Produkt ist konform zu den EU-Richtlinien entsprechend der EU-Konformitätserklärung.

4.3. Normen

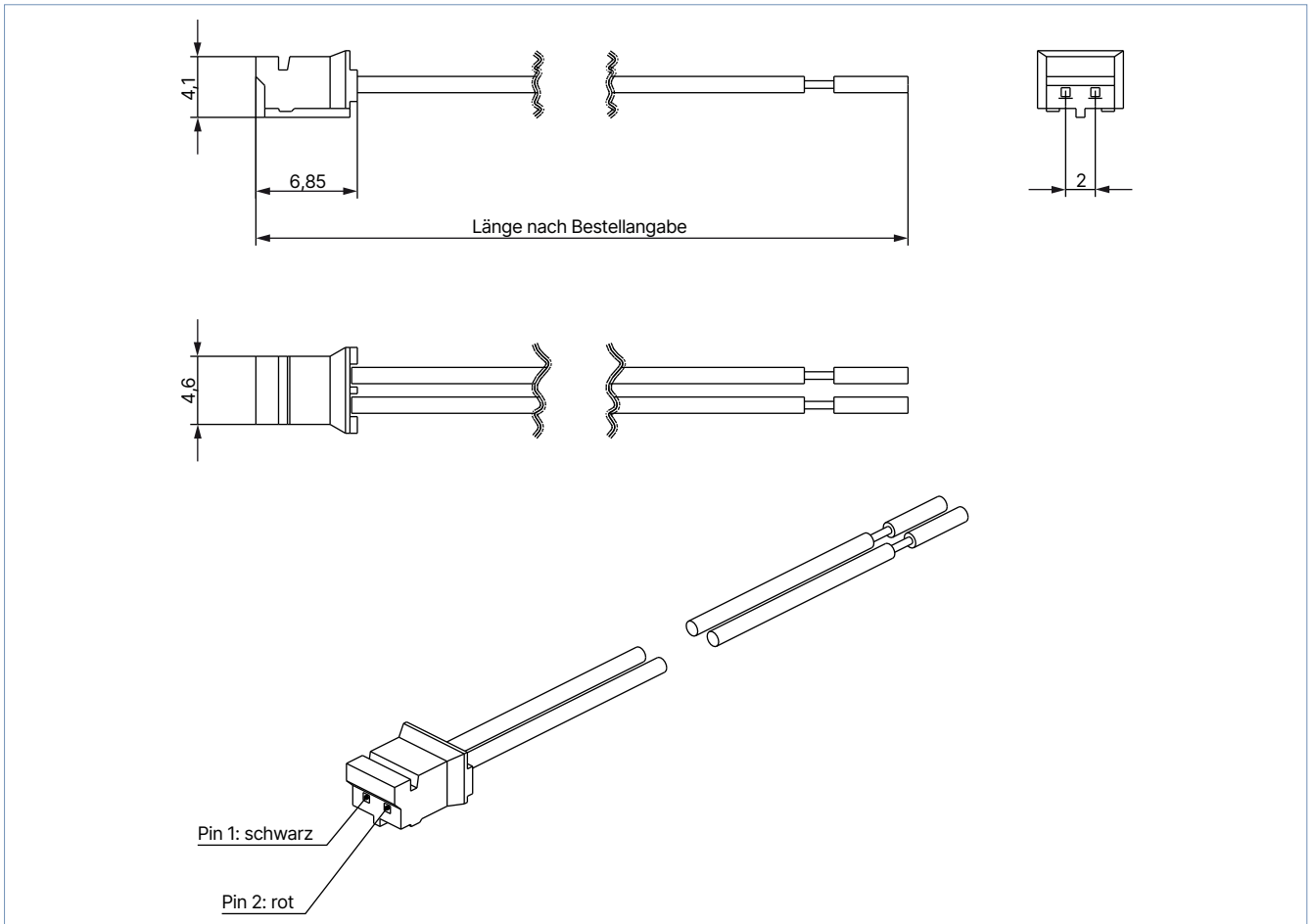
Die angewandten Normen, mit denen die Konformität mit den EU-Richtlinien nachgewiesen wird, sind in der EU-Baumusterprüfbescheinigung und/oder der EU-Konformitätserklärung nachzulesen.

5. Abmessungen

5.1. Steckverbinder ohne Beschaltung

Hinweis:

- Angaben in mm
- Unterschiedliche Litzenlängen sind auf Anfrage erhältlich.
- Litzenenden für Kundenadaptionierung auf Anfrage individuell konfektionierbar



Beschreibung	Litzenlänge	Artikel-Nr.
Steckverbinder¹⁾ mit Litze AWG 24		
	500 mm	689974
	1000 mm	349986
	2000 mm	318330

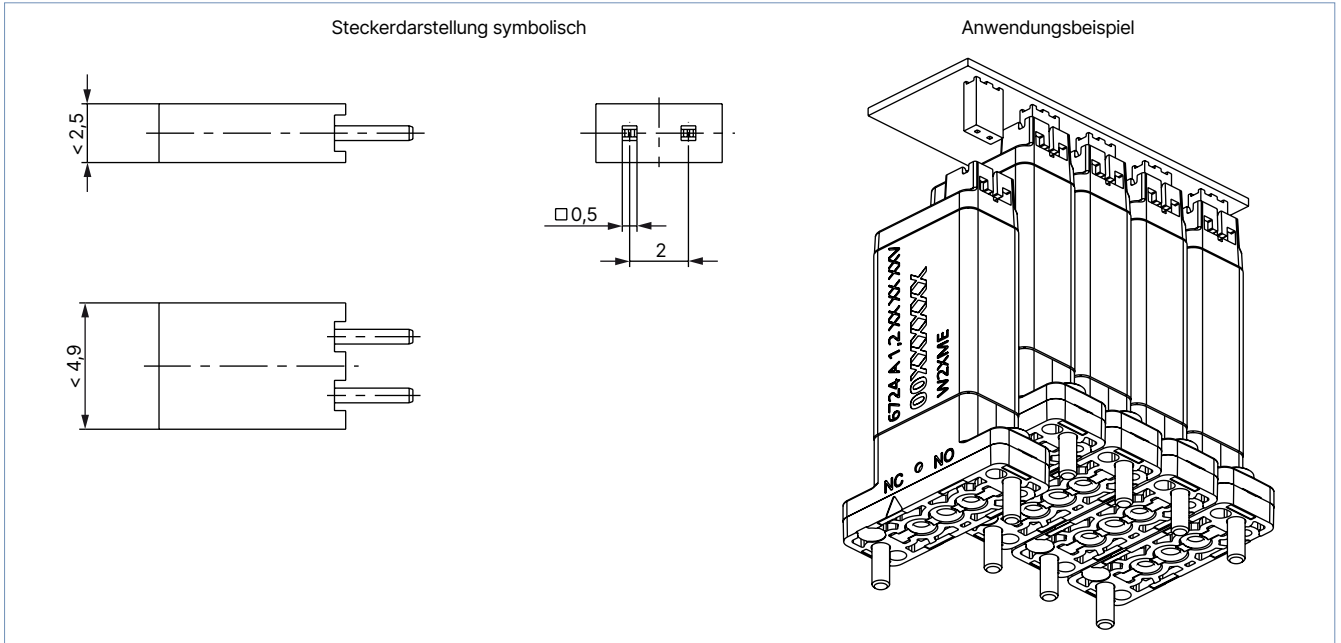
1.) Steckverbinder vergleichbar zu z. B.: W+P: Serie 521 (Buchse 521 - 02 - 1; Kontakt 521 - 01 - 2 - 00) oder JST (Buchse PHR-2; Kontakt SPH-002GW-P0, 5S), Stand 04/2015).

DTS 1000410570 DE Version: E Status: RL (released | freigegeben | valide) printed: 25.02.2026

5.2. Steckverbinder für Leiterplattenmontage

Hinweis:

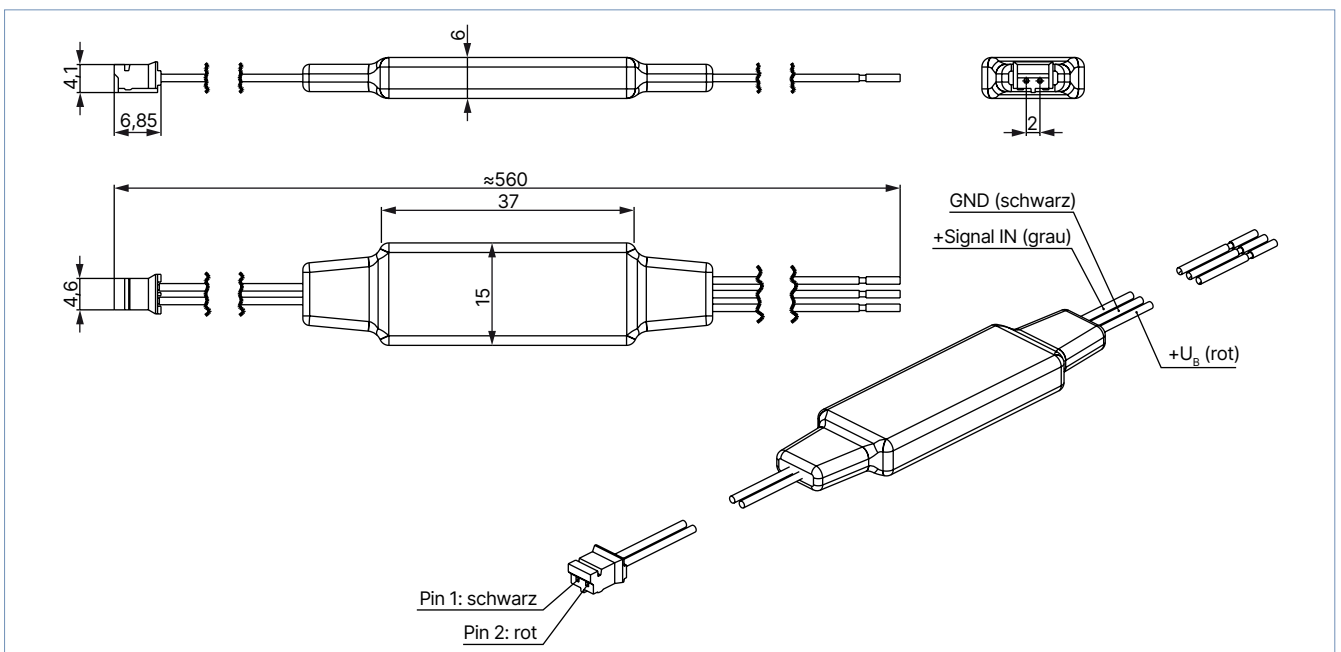
- Angaben in mm
- Z. B. Samtec SQT- 102 - 01-x-S (x=L oder F), W+P Serie 257 Art.-Nr. 257 - 002 - 1 - 50 - 00 - 6
- Die Steckverbinder sind nicht bei Bürkert bestellbar.



5.3. Steckverbinder mit Beschaltung

Hinweis:

- Angaben in mm
- Funktionsbeschreibung siehe jeweilige Bedienungsanleitung
- Die abgebildete Maßzeichnung bezieht sich auf die Boost Close-Elektronik, die Soft Close-Elektronik und die Impuls-Elektronik.



DTS 1000410570 DE Version: E Status: RL (released | freigegeben | valide) printed: 25.02.2026

6. Bestellinformationen

6.1. Bürkert eShop



Bürkert eShop – Bequem bestellt und schnell geliefert

Sie möchten Ihr gewünschtes Bürkert Produkt oder Ersatzteil schnell finden und direkt bestellen? Unser Onlineshop ist rund um die Uhr für Sie erreichbar. Melden Sie sich gleich an und nutzen Sie die Vorteile.

[Jetzt online einkaufen](#)

6.2. Bürkert Produktfilter



Bürkert Produktfilter – Schnell zum passenden Produkt

Sie möchten anhand Ihrer technischen Anforderungen einfach und bequem selektieren? Nutzen Sie den Bürkert Produktfilter und finden Sie unseren passenden Artikel für Ihre Anwendung.

[Jetzt Produkte filtern](#)

6.3. Bestelltabelle

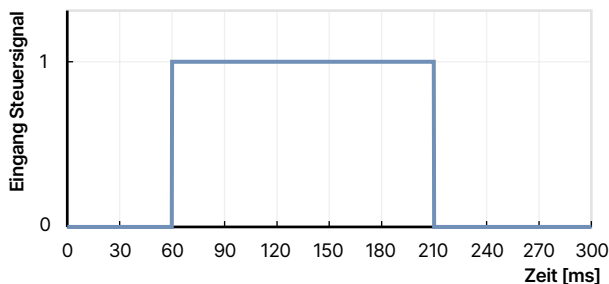
Steckverbinder ohne Beschaltung

Weitere Bestellinformationen entnehmen Sie dem Kapitel „5.1. Steckverbinder ohne Beschaltung“ auf Seite 5.

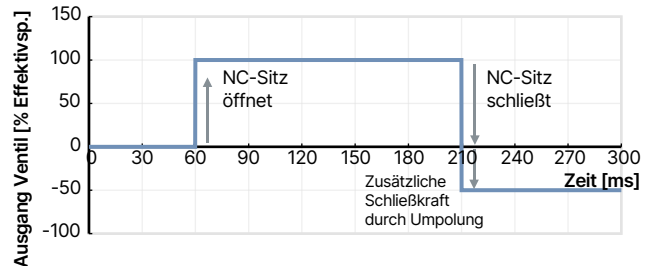
Steckverbinder mit Beschaltung „Boost Close“

Die Zubehörelektronik „Boost Close“ wurde speziell für die Magnetventile mit WhisperValve-Antrieb der Baureihe **Typ 6724** entwickelt. Mit Hilfe der Elektronik wird durch Umpolen der angelegten Spannung am Ventil die Dichtheit des Ventilanschlusses „Normally Closed“ (stromlos geschlossen) erhöht. Nachfolgend ist beispielhaft ein Schaltzyklus dargestellt.

Steuersignal Boost Close



Spannungsverlauf Ventil



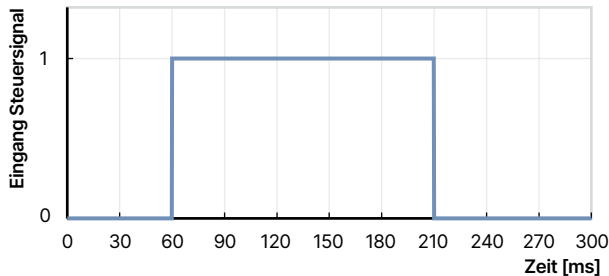
- Die Boost Close-Elektronik kann mit 12- und 24 V-Ventilen betrieben werden.
- Weitere Informationen sind der **Bedienungsanleitung Typ 2503 ▶ Boost Close** zu entnehmen.
- Nicht für die Impulsvariante verwendbar.
- Die Elektronik kann nicht für Magnetventile verwendet werden.
- Gerne unterstützen wir Sie bei der Auslegung einer kundeneigenen Elektronik zum Einsatz in der Großserie, welche die Eigenschaften des einzigartigen WhisperValve-Antriebes voll ausschöpft und auf den jeweiligen Einsatzfall optimal abgestimmt ist.

Beschreibung	Artikel-Nr.
Zubehörelektronik „Boost Close“ mit Litze AWG 24	689998

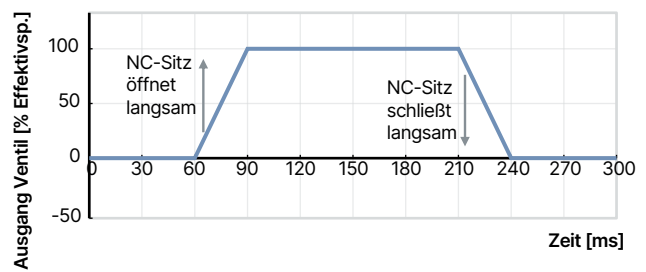
Steckverbinder mit Beschaltung „Soft Close“

Die Zubehörelektronik „**Soft Close**“ wurde speziell für das Magnetventil **Typ 6724** ▶ mit WhisperValve-Antrieb entwickelt. Mit Hilfe der Elektronik wird durch ein gezieltes Absenken der Spannung das Schaltgeräusch des Ventils deutlich reduziert. Zum Schaltzeitpunkt wird die Betriebsspannung am Ventil nicht schlagartig, sondern mittels einer Rampenfunktion „sanft“ ein- und ausgeschaltet. Nachfolgend ist beispielhaft ein Schaltzyklus dargestellt.

Steuersignal Soft Close



Spannungsverlauf Ventil



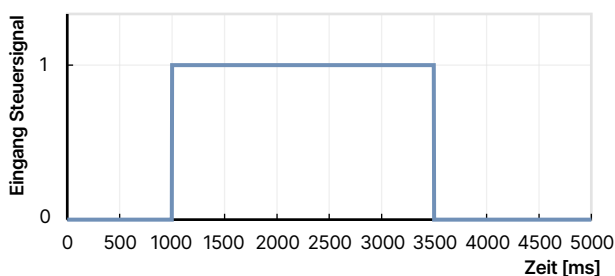
- Es sind Werte < 20 dB(A) erreichbar.
- Für eine optimale Geräuschreduzierung sollte das Ventil vom Gehäuse entkoppelt befestigt werden, um Körperschall zu vermeiden (z. B. durch Befestigung an Zuleitungen oder Gummiaufhängung).
- Die Ventilschaltzeit verlängert sich durch die Elektronik um bis zu 30 ms.
- Die Soft Close-Elektronik kann mit 12- und 24 V-Ventilen, allen Werkstoffen und den Wirkungsweisen A, B und T betrieben werden.
- Weitere Informationen sind der **Bedienungsanleitung Typ 2503 ▶ Soft Close** zu entnehmen.
- Nicht für Typ 6712 und die Impulsvariante des Typs 6724 verwendbar.
- Gerne unterstützen wir Sie bei der Auslegung einer kundeneigenen Elektronik zum Einsatz in der Großserie, welche die Eigenschaften des einzigartigen Whisper-Antriebes voll ausschöpft und auf den jeweiligen Einsatzfall optimal abgestimmt ist.

Beschreibung	Artikel-Nr.
Zubehörelektronik „Soft Close“ mit Litze AWG 24	689999 ☒

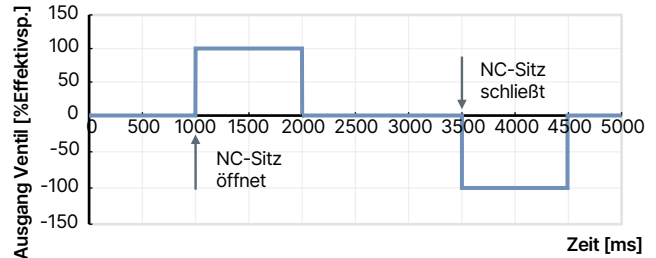
Steckverbinder mit Beschaltung „Impuls“

Die Zubehörelektronik „**Impuls**“ wurde speziell für die Impulsvariante des Magnetventils **Typ 6724** ▶ entwickelt. Mit Hilfe der Elektronik wird durch ein gezieltes Umpolen der Spannung das Impulsventil geschaltet. Die Elektronik übernimmt dabei die Ansteuerung der richtigen Polarität zum Ventil hin. Dadurch muss keine Umpollogik in der Ansteuerung vorgesehen werden. Nachfolgend ist beispielhaft ein Schaltzyklus dargestellt.

Steuersignal Impuls



Spannungsverlauf Ventil



- Vorteil ist ein sehr geringer Wärmeeintrag ins Medium.
- Die Impuls-Elektronik kann mit 12- und 24-V-Impulsventilen und allen Werkstoffen und den Wirkungsweisen P und S betrieben werden.
- Weitere Informationen sind der **Bedienungsanleitung Typ 2503 ▶ Impuls** und der **Bedienungsanleitung Typ 6724 ▶** zu entnehmen.
- Gerne unterstützen wir Sie bei der Auslegung einer kundeneigenen Elektronik zum Einsatz in der Großserie, welche auf den jeweiligen Einsatzfall optimal abgestimmt ist.

Beschreibung	Artikel-Nr.
Zubehörelektronik „Impuls“ mit Litze AWG 24	366210 ☒

DTS 1000410570 DE Version: E Status: RL (released | freigegeben | valide) printed: 25.02.2026