



Servogesteuerte 2/2- Wege Kolbenventil

- Übergestecktes Spulensystem
- Hochdruckausführung bis 250 bar, max. DN12
- Gehäuse in Edelstahl

Das vorgesteuerte Ventil Typ 2400 besitzt einen Servokolben mit 2-Wege-Vorsteuerung.

Es ist für hohe Drücke konzipiert. Die Besonderheit dieser Ventilkonzeption liegt in der Gestaltung von Sitz und Dichtelement.

Eine zusätzliche radiale Abdichtung ermöglicht sehr gute Dichtheit. Das kegelförmige Dichtelement der Vorsteuerung erlaubt das Schalten von hohen Drücken bei relativ geringer Spulenleistung.

Technische Daten	
Gehäusewerkstoff	Edelstahl, Messing und Messing vernickelt
Ventilinnenteile	Edelstahl
Dichtwerkstoff	PEEK/FKM; PCTFE/FKM; PTFE/FKM
Medien	neutrale Gase und Flüssigkeiten
Medientemperatur bei PEEK/FKM bei PCTFE/FKM bei PTFE/FKM	-10 bis +80 °C -10 bis +80 °C -10 bis +80 °C
Umgebungstemperatur	max. +55 °C
Viskosität	ca. 21 mm/s
Betriebsspannung	24/DC 24/220 - 230 V / 50 Hz andere Spannungen auf Anfrage
Spannungstoleranz	± 10%
Schalzhäufigkeit	ca. 80/min
Nennbetriebsart	ED 100%
Elektr. Anschluss	Gerätesteckdose (im Lieferumfang)
Schutzart	IP65 mit Gerätesteckdose
Einbaulage	beliebig, vorzugsweise Antrieb nach oben

Technische Daten

Nennweite [mm]	K _v -Wert Wasser [m ³ /h]	Leitungs- anschluss	Druckbereich		Elektrische Leistungsaufnahme			Schaltzeiten		Masse [kg]
			AC [bar]	DC [bar]		Anzug	Betrieb	Öffnen [ms]	Schließen [ms]	
5,0	0,6	G ¼	1 - 250	1 - 200	AC	85 VA	48 VA/20 W	100	300	1,2
8,0	1,0	G ⅜	1 - 250	1 - 210				bis	bis	1,4
12,0	2,6	G ½	1 - 250	1 - 160	DC	20 W	20 W	200	500	1,95

Durchfluss: K_v-Wert Wasser [mm³/h]; Messung bei + 20 °C, 1 bar Druck am Ventileingang und freiem Auslauf

Druckangaben[bar]: Überdruck zum Atmosphärendruck

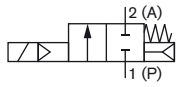
Schaltzeiten [ms]: Messung am Ventilausgang bei 6 bar und + 20 °C

Öffnen Druckaufbau 0 bis 90%

Schließen Druckabbau 100 bis 10%

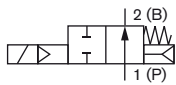
Wirkungsweisen des Ventils

Wirkungsweise A



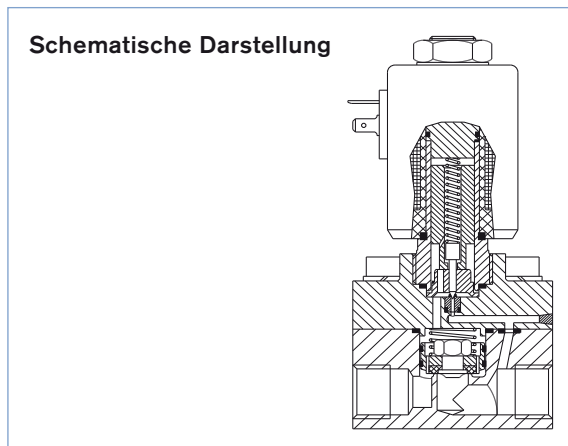
2/2-Wege Magnetventil
servogesteuert,
stromlos geschlossen

Wirkungsweise B

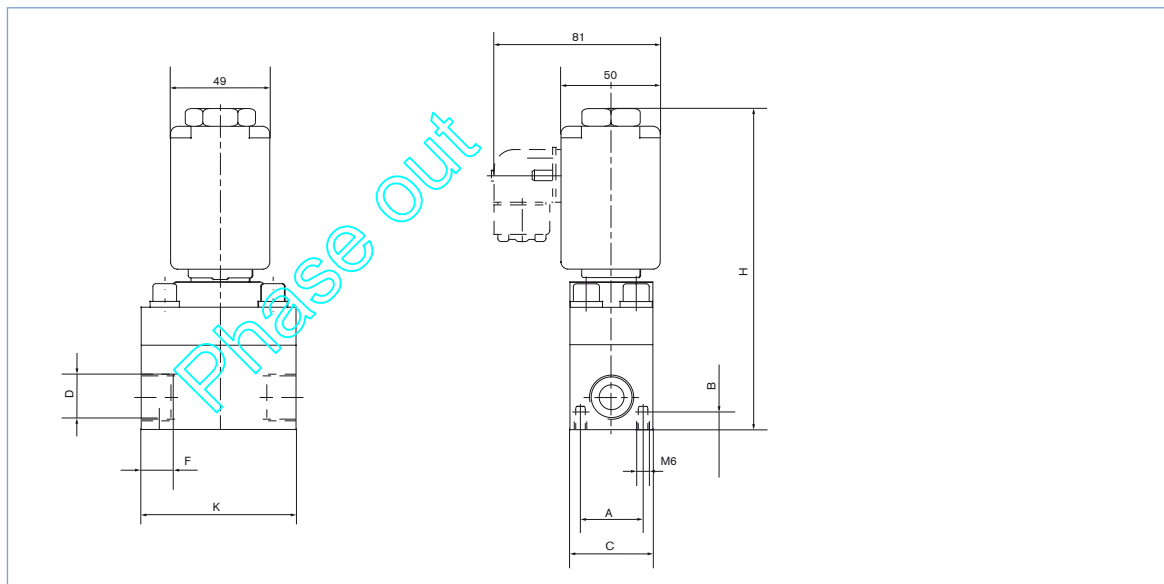


2/2-Wege Magnetventil
servogesteuert,
stromlos geöffnet

Schematische Darstellung



Abmessungen [mm]



DN	D	A	B	C	F	H	K
5,0	G ¼	30	12	∅ 50	8	126	∅ 50
8,0	G ⅜	29	8	∅ 40	8	126	∅ 65
12,0	G ½	29	8	∅ 40	14	153	∅ 75

Bestell-Tabelle Ventile (weitere Ausführungen auf Anfrage)

Wirkungs- weise	Nennweite [mm]	Leitungs- anschluss	K _v -Wert Wasser [m/h]	Druck- bereich [bar]	Gehäuse- werkstoff	Dicht- werkstoff	Spannung/ Frequenz [V/Hz]	Artikel-Nr.
A	5,0	G ¼	0,6	1 - 200	Messing	PEEK/FKM	24/DC	002366
				1 - 250	Messing	PEEK/FKM	220 - 230/50	002367
	8,0	G ⅜	1,0	1 - 210	Messing	PEEK/FKM	24/DC	002369
				1 - 250	Messing	PEEK/FKM	24/50	132436
	12,0	G ½	2,6	1 - 250	Edelstahl	PCTFE/FKM	24/DC	000520
							24/50	134690
							220 - 230/50	000422
				1 - 160	Messing, vernickelt	PTFE/FKM	24/DC	006725
							24/50	000284
							220 - 230/50	000455

- Wirkungsweise B (stromlos geöffnet) und EEx ed IIC T4-Ausführung auf Anfrage
- Ersatzteilsätze siehe Ersatzteilkatalog

Phase out

Klicken Sie bitte hier, um die für Sie zuständige Bürkert Niederlassung in Ihrer Nähe zu finden →

www.buerkert.comBei speziellen Anforderungen
beraten wir Sie gerne.Änderungen vorbehalten.
© Christian Bürkert GmbH & Co. KG

1801/04_DE-de_00890502