

伺控 2 位 2 通活塞阀



- 延长的线圈系统
- 最高 250 bar、最大 DN12 高压规格
- 不锈钢外壳

2400 型先导阀拥有一个带 2 行程先导装置的伺服活塞。

它是为高压而设计的。该阀门方案的特点在于阀座和密封元件的设计。

额外的径向密封可以实现极佳的密封性。先导装置的锥形密封元件可以在相对较低的线圈功率下接通高压。

技术参数	
外壳材料	不锈钢、黄铜和镀镍黄铜
阀门内部	不锈钢
密封材料	PEEK/FKM; PCTFE/FKM; PTFE/FKM
介质	中性气体和液体
介质温度	
对于 PEEK/FKM	-10 至 +80° C
对于 PCTFE/FKM	-10 至 +80° C
对于 PTFE/FKM	-10 至 +80° C
环境温度	最高 +55° C
粘度	约 21 mm/s
工作电压	24/DC 24/220 - 230 V/50 Hz 根据要求可以提供其他电压规格
电压公差	± 10%
开关频率	约 80/min
额定运行模式	ED 100%
电气接口	设备插座（包括在供货范围内）
防护等级	IP 65, 包括设备插座
安装位置	任意, 最好驱动装置朝上

技术参数

额定宽度 [mm]	K _v 值 水 [m ³ /h]	管道接口	压力范围		电气功率消耗			开关时间		质量 [kg]
			AC [bar]	DC [bar]		吸动	运行	打开 [ms]	关闭 [ms]	
5.0	0.6	G ¼	1 - 250	1 - 200	AC	85 VA	48 VA/20 W	100	300	1.2
8.0	1.0	G ⅜	1 - 250	1 - 210				至	至	1.4
12.0	2.6	G ½	1 - 250	1 - 160	DC	20 W	20 W	200	500	1.95

流量: 水 K_v值 [m³/h]; 在 +20° C 时测量, 阀门输入端和自由流出口上 1 bar 压力

压力信息 [bar]: 大气压的超压

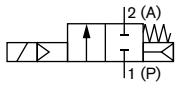
开关时间 [ms]: 在 6 bar 和 +20° C 时在阀门输出端上测量

开启 形成压力 0 至 90%

关闭 卸除压力 100 至 10%

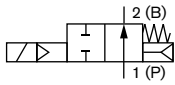
阀门的作用方式

作用方式 A



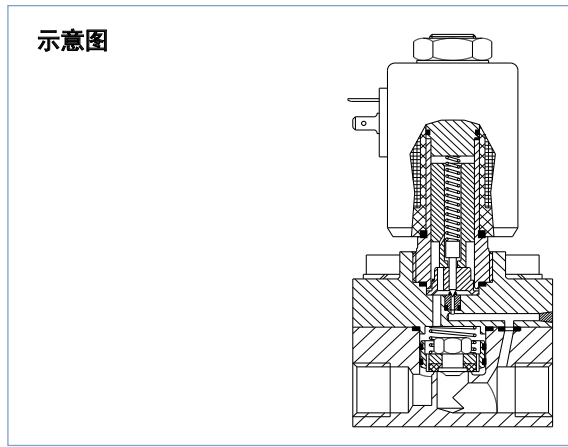
伺服控制 2 位 2 通电
电磁阀,
无电流关闭

作用方式 B

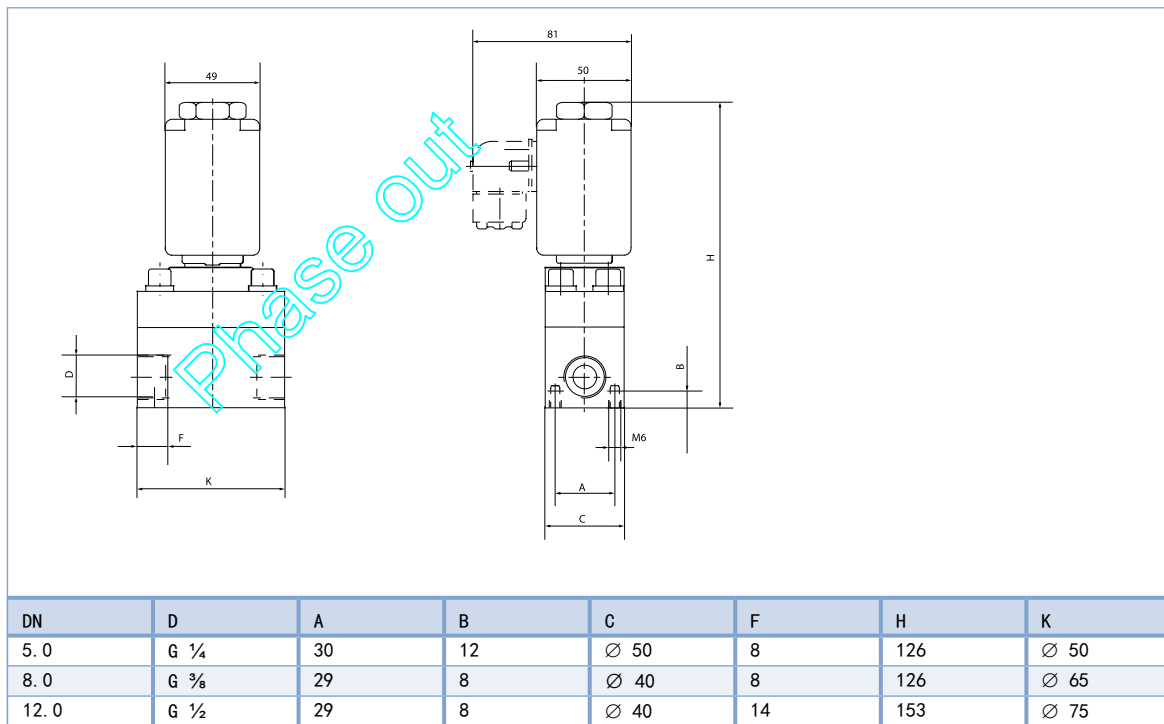


伺服控制 2 位 2 通电
电磁阀,
无电流打开

示意图



尺寸 [mm]



阀门订购表（根据要求可以提供其他规格）

作用方式	额定宽度 [mm]	管道接口	K _v 值 水 [m/h]	压力 范围 [bar]	外壳材料	密封材料	电压/ 频率 [V/Hz]	产品编号
A	5.0	G ¼	0.6	1 - 200	黄铜	PEEK/FKM	24/DC	002366
				1 - 250	黄铜	PEEK/FKM	220 - 230/50	002367
	8.0	G ⅝	1.0	1 - 210	黄铜	PEEK/FKM	24/DC	002369
				1 - 250	黄铜	PEEK/FKM	24/50	132436
	12.0	G ½	2.6	1 - 250	不锈钢	PCTFE/FKM	24/DC	000520
							24/50	134690
							220 - 230/50	000422
				1 - 160	黄铜, 镀镍	PTFE/FKM	24/DC	006725
							24/50	000284
							220 - 230/50	000455

- 作用方式 B（无电流打开），根据要求可以获得 EEx ed IIC T4 规格
- 备件组件参见备件目录

Phase out

点击这里可以找到您附近对您负责的 Bürkert 分公司 →

www.buerkert.com

如果有特殊要求，
我们乐于提供建议。

保留变更的权利。
© Christian Bürkert GmbH & Co. KG

1801/0_ZH-cn