



Pneumatisch betätigtes 2/2-Wege-Geradsitzventil für dezentrale Automatisierung

- Für Hochdruckanwendungen bis 1000 bar
- Hohe Lebensdauer
- Einfaches, kompaktes Ventildesign
- Zuverlässige, getestete Dichtelemente
- Geeignet für Wasserstoff

Im Datenblatt beschriebene Produktvarianten können von der Produktdarstellung und -beschreibung abweichen.

Kombinierbar mit

	Typ 7012 Hubkerventil 3/2-Wege direktwirkend	▶
	Typ 6014 Hubkerventil 3/2-Wege direktwirkend	▶

Typ-Beschreibung

Das innovative Bürkert Auf/Zu-Ventil Typ 2111 ist die Lösung, wenn es um Absperraufgaben unter anspruchsvollen Einsatzbedingungen geht. Das direktgesteuerte Geradsitzventil ist speziell für Hochdruckanwendungen konzipiert und erfüllt alle praxisrelevanten Anforderungen in Verbindung mit Wasserstoff. Höchste Lebensdauer und Dichtheit werden durch das Dynamic Sealing Package auch bei starker Belastung gewährleistet. Hochwertige Edelstähle und zusätzliche Veredelungsverfahren machen drucktragende, bewegte Teile resistent gegenüber Wasserstoffversprödung. Darüber hinaus erlaubt das einzigartige Design die einfache Detektion von Leckagen und austretenden Gasen, wodurch eine erhöhte Sicherheit erreicht wird.

DTS 1000633106 DE Version: A Status: RL (released | freigegeben | validé) printed: 09.01.2025

Inhaltsverzeichnis

1. Allgemeine technische Daten	3
2. Steuerfunktionen	4
3. Zulassungen und Konformitäten	5
3.1. Allgemeine Hinweise	5
3.2. Konformität	5
3.3. Normen	5
3.4. Explosionsschutz	5
3.5. Sonstige	5
Wasserstoff	5
4. Werkstoffe	6
4.1. Bürkert resistApp	6
5. Abmessungen	7
5.1. Antrieb	7
ATEX-Variante	7
Ausführung Standard	8
6. Bestellinformationen	9
6.1. Bürkert eShop	9
6.2. Bürkert Produktfilter	9
6.3. Bürkert Produkthanfrage-Formular	9
6.4. Bestelltabelle	10
Ventile mit Anströmung unter Sitz	10

DTS 1000633106 DE Version: A Status: RL (released | freigegeben | valide) printed: 09.01.2025

1. Allgemeine technische Daten

Produkteigenschaften

Abmessungen Weitere Informationen entnehmen Sie dem Kapitel „5. Abmessungen“ auf Seite 7.

Werkstoff

Gehäuse	Edelstahl 1.4404
Dichtung	Metall
Bauart	Sitzventil mit Tellerdichtung
Anschlussnennweite	DN 4 und DN 8
Sicherheitsstellung bei Energieausfall	Geschlossen (Steuerfunktion A)
Anströmung	In Schließrichtung (über Sitz)

Leistungsdaten

Betriebsdruck	0...1000 bar
Nennndruck	PN 1000
Steuerdruck	6...10 bar

Dichtheit

Zulässige Leckrate intern	2×10^{-3} mbar l/s bei 20 bar, 5×10^{-5} mbar l/s bei Nennndruck
Zulässige Leckrate extern	5×10^{-5} mbar l/s
Max. Schaltspiele bzgl. Leckraten	Ca. 30.000 bei $\Delta p = 100...200$ bar
Max. Schaltspiele absolut (Service)	Ca. 80.000 (1 Jahr) bei $\Delta p = 100...200$ bar
K_v -Wert	0,4 m ³ /h...0,7 m ³ /h

Mediendaten

Betriebsmedium ¹⁾	Wasserstoff
Mediumtemperatur	- 40 °C...+ 80 °C
Viskosität	Max. 22 mm ² /s
Steuermedium	Saubere, neutrale Gase

Zulassungen und Konformitäten

Weitere Informationen entnehmen Sie dem Kapitel „3. Zulassungen und Konformitäten“ auf Seite 5.

Explosionsschutz	Weitere Informationen entnehmen Sie dem Kapitel „3.4. Explosionsschutz“ auf Seite 5.
Materialzertifikat	2.2, 3.1

Prozess-/Leistungsanschluss & Kommunikation

Leistungsanschluss

Gewindeanschluss	UNF 13/16 - 16
Steuerluftanschluss	G 1/8

Umgebung und Installation

Einbaulage	Antrieb aufrecht oder waagrecht
Umgebungstemperatur	- 20 °C...+ 60 °C

1.) Medienbeständigkeit entsprechend der Werkstoffkombination

2. Steuerfunktionen

⚠ VORSICHT

**Verletzungsgefahr durch berstende Leitungen und berstendes Gerät bei Anströmung über Sitz.
Bei flüssigen Medien kann ein Schließschlag zum Bersten von Leitungen und vom Gerät führen.**

Ventile mit Anströmung über Sitz nicht für flüssige Medien einsetzen.

Symbol	Beschreibung
Anströmung unter Sitz	
	<p>Steuerfunktion A (SF A) Pneumatisch betätigtes 2/2-Wege-Auf/Zu-Ventil Anströmung über Sitz In Ruhestellung durch Federkraft geschlossen</p>

3. Zulassungen und Konformitäten

3.1. Allgemeine Hinweise

- Die im Folgenden genannten Zulassungen bzw. Konformitäten müssen bei Anfragen zwingend genannt werden. Nur so kann sichergestellt werden, dass das Produkt alle vorgeschriebenen Eigenschaften erfüllt.
- Nicht alle bestellbaren Geräteausführungen können mit den genannten Zulassungen bzw. Konformitäten geliefert werden.

3.2. Konformität



Das Produkt ist konform zu den EU-Richtlinien entsprechend der EU-Konformitätserklärung.

- Druckgeräterichtlinie 2014/68/EU
- Maschinenrichtlinie 2006/42/EG

3.3. Normen


Die angewandten Normen, mit denen die Konformität mit den EU-Richtlinien nachgewiesen wird, sind in der EU-Baumusterprüfbescheinigung und/oder der EU-Konformitätserklärung nachzulesen.

3.4. Explosionsschutz

Zulassung	Beschreibung
 	<p>Optional: Explosionsschutz Als Kategorie- 2-Gerät geeignet für Zone 1/21 und Zone 2/22 (optional).</p> <p>ATEX: II 2G Ex h IIC T6...T4 Gb X II 2D Ex h IIIC T80 °C Db X</p> <p>IECEx: Ex h IIC T6...T4 Gb X Ex h IIIC T80 °C Db X</p>

3.5. Sonstige

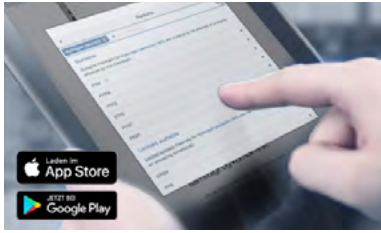
Wasserstoff

Konformität	Beschreibung
	<p>Eignung für Wasserstoff Die Produkte sind für die Anwendung mit gasförmigem Wasserstoff geeignet, gemäß Herstellererklärung.</p> <ul style="list-style-type: none"> • ISO 19880 - 3: Gasförmiger Wasserstoff – Tankstellen – Teil 3: Absperrvorrichtungen • SAE J2601: Fueling Protocols for Light Duty Gaseous Hydrogen Surface Vehicles → 700 bar • SAE J2601 - 2: Fueling Protocol for Gaseous Hydrogen Powered Heavy Duty Vehicles → 350 bar • ISO 14687: Beschaffenheit von Wasserstoff als Kraftstoff – Spezifizierung des Produkts • DIN 17124: Wasserstoff als Kraftstoff • SAE J2719: Hydrogen Purity

DTS 1000633106 DE Version: A Status: RL (released | freigegeben | valide) printed: 09.01.2025

4. Werkstoffe

4.1. Bürkert resistApp



Bürkert resistApp – Beständigkeitstabelle

Sie möchten die Zuverlässigkeit und Langlebigkeit der Werkstoffe in Ihrem individuellen Anwendungsfall sicherstellen? Verifizieren Sie Ihre Kombination aus Medien und Werkstoffen auf unserer Website oder in unserer resistApp.

[Jetzt chemische Beständigkeit prüfen](#)

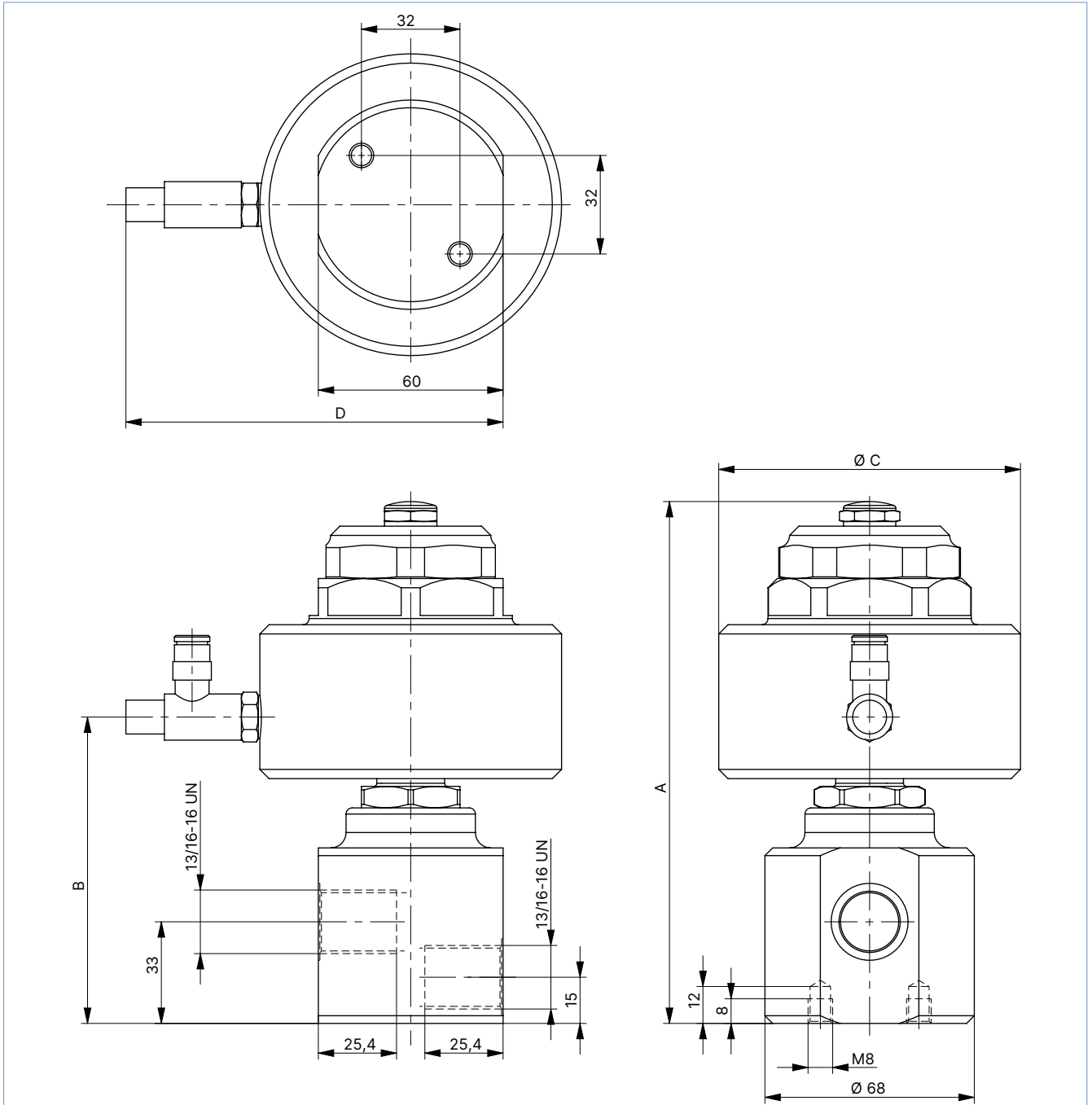
5. Abmessungen

5.1. Antrieb

ATEX-Variante

Hinweis:

Angaben in mm

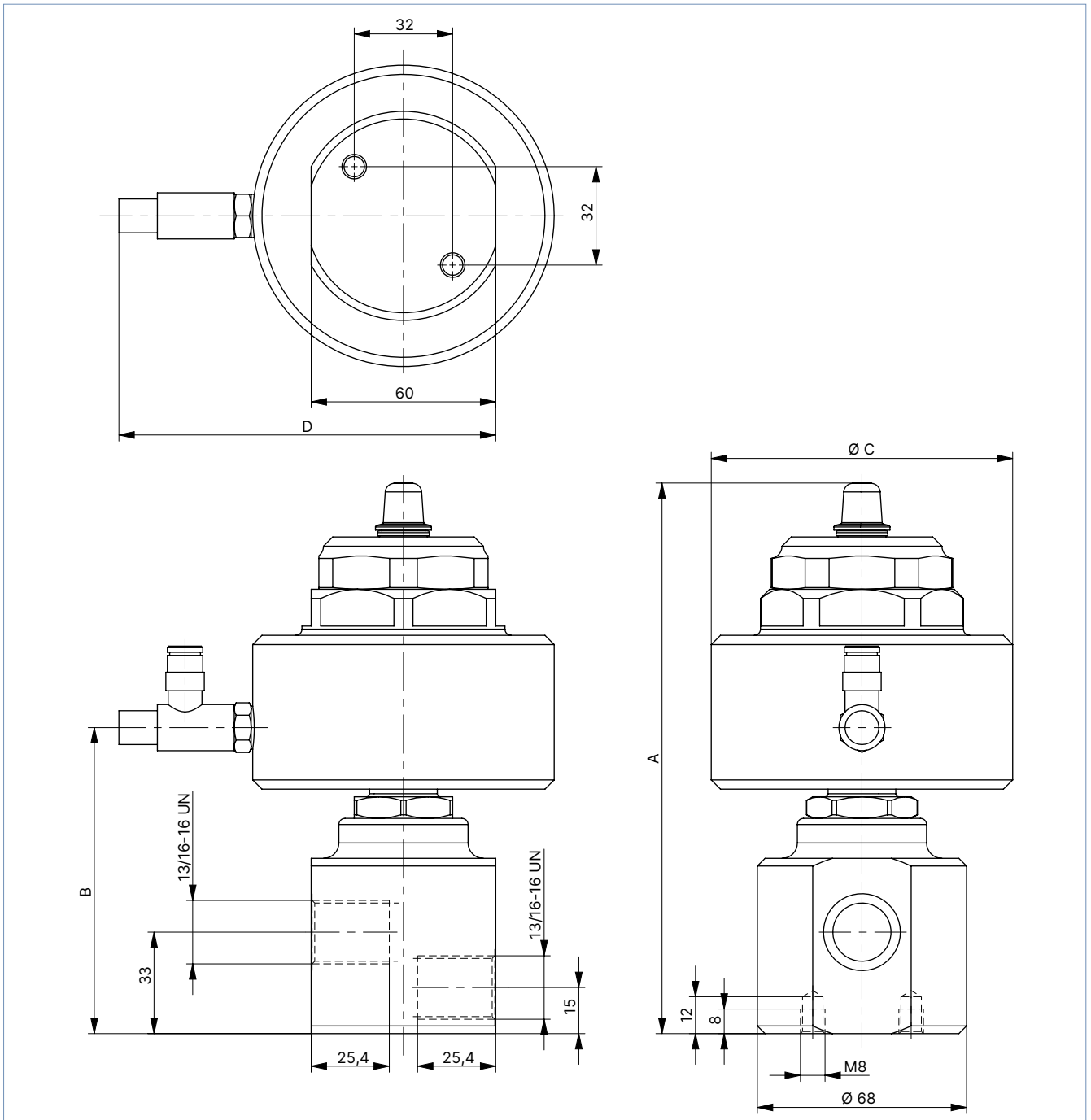


DN	A	B	Ø C	D
4	169,5	99,5	98	122,5
8	220,1	118,6	149	148

Ausführung Standard

Hinweis:

Angaben in mm



DN	A	B	Ø C	D
4	179	99,5	98	122,5
8	230	118,6	149	148

6. Bestellinformationen

6.1. Bürkert eShop



Bürkert eShop – Bequem bestellt und schnell geliefert

Sie möchten Ihr gewünschtes Bürkert Produkt oder Ersatzteil schnell finden und direkt bestellen? Unser Onlineshop ist rund um die Uhr für Sie erreichbar. Melden Sie sich gleich an und nutzen Sie die Vorteile.

[Jetzt online einkaufen](#)

6.2. Bürkert Produktfilter

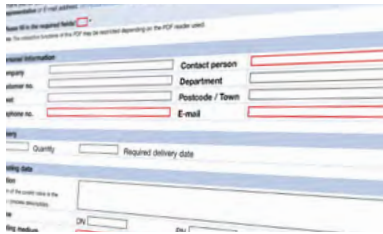


Bürkert Produktfilter – Schnell zum passenden Produkt

Sie möchten anhand Ihrer technischen Anforderungen einfach und bequem selektieren? Nutzen Sie den Bürkert Produktfilter und finden Sie unseren passenden Artikel für Ihre Anwendung.

[Jetzt Produkte filtern](#)

6.3. Bürkert Produkthanfrage-Formular



Bürkert Produkthanfrage-Formular – Ihre Anfrage schnell und kompakt

Sie möchten anhand Ihrer technischen Anforderungen eine gezielte Produkthanfrage stellen? Nutzen Sie hierfür unser Produkthanfrage-Formular. Dort finden Sie alle für Ihren Bürkert Ansprechpartner relevanten Informationen. So können wir Sie optimal beraten.

[Jetzt Formular ausfüllen](#)

DTS 1000633106 DE Version: A Status: RL (released | freigegeben | validé) printed: 09.01.2025

6.4. Bestelltabelle

Ventile mit Anströmung unter Sitz

Steuerfunktion	Nennweite	Antriebsgröße Ø	Steuerdruck	Druckbereich	Artikel-Nr.	Artikel-Nr.
	[mm]	[mm]	[bar]	[bar]		Zertifiziert ATEX II XX
UNF 13/16 - 16-Anschluss						
A (SF A) Pneumatisch betätigtes 2/2-Wege-Auf/Zu-Ventil Anströmung über Sitz In Ruhestellung durch Federkraft geschlossen ¹⁾	Edelstahlantrieb					
	4,0	80 (F)	6...10	0...1000	20093264	20093266
	8,0	80 (F)	6...10	0...1000	20093265	20093267

- 1.) Weitere Informationen entnehmen Sie dem Kapitel „2. Steuerfunktionen“ auf Seite 4.
- 2.) Gemäß Druckgeräterichtlinie 2014/68/EU für kompressible Fluide der Gruppe 1 (gefährliche Gase und Dämpfe gemäß Artikel 4, Absatz (1), c), i), erster Gedankenstrich)

DTS 1000633106 DE Version: A Status: RL (released | freigegeben | valide) printed: 09.01.2025