



## 用于离散自动化的气动两位两通直座阀

- 适用于高达 1000 bar 的高压应用
- 使用寿命长
- 简单、紧凑的阀门设计
- 经过测试的可靠密封元件
- 适用于氢气

数据表中所述的产品型号可能与产品介绍及说明中的产品型号有所不同。

### 可与以下产品组合使用



**7012 型**  
直动式二位三通电磁阀



**6014 型**  
直动式两位三通柱塞电磁阀

### 型号说明

创新的 Bürkert 2111 型开/关阀门是在苛刻的使用条件下完成断流任务的解决方案。直接控制式直座阀专为高压应用而设计，可满足与氢气结合使用的所有实际要求。即使在重载情况下，动态密封组件也能保证最长的使用寿命和最好的密封性。由于我们的密封元件采用了碳涂层，因此大大降低了服务和维护成本，从而延长了使用寿命。优质不锈钢和额外的精加工工艺使受压运动部件具有抗氢脆的能力。此外，独特的设计还便于检测泄漏和是否有气体逸出，从而提高了安全性。

## 目录

<b>1. 常规技术参数</b>	<b>3</b>
<b>2. 控制功能</b>	<b>4</b>
<b>3. 认证和符合性</b>	<b>5</b>
3.1. 一般说明 .....	5
3.2. 符合性 .....	5
3.3. 标准 .....	5
3.4. 防爆 .....	5
<b>4. 材料</b>	<b>6</b>
4.1. Bürkert resistApp .....	6
<b>5. 尺寸</b>	<b>7</b>
5.1. 执行机构 .....	7
ATEX 版本 .....	7
标准版本 .....	8
<b>6. 订货信息</b>	<b>9</b>
6.1. Bürkert 网上商店 .....	9
6.2. Bürkert 产品选型 .....	9
6.3. Bürkert 产品咨询表 .....	9
6.4. 订货表 .....	9
流体在阀座下流向的阀门 .....	9

## 1. 常规技术参数

产品特征	
尺寸	更多信息, 请参见章节 “5. 尺寸” 在第 7 页。
<b>材料</b>	
阀体	不锈钢 1.4404
密封件	金属
设计类型	座阀
接口公称直径	DN 4, DN 8
断电状态下的安全位置	关闭 (控制功能 A)
流向	与关闭方向相同 (阀座上流向)
性能数据	
工作压力	0~1,000 bar(g)
公称压力	PN 1,000
气源压力	6~10 bar(g)
<b>密封性</b>	
内部允许泄漏率	在 20 bar 时 $2 \times 10^{-3}$ mbar l/s, 在公称压力压力下 $5 \times 10^{-5}$ mbar l/s
外部允许泄漏率	$5 \times 10^{-5}$ mbar l/s
最大开关次数 (考虑泄漏率)	在 $\Delta p = 100 \sim 200$ bar 时约 30,000 次
最大绝对开关次数 (服务)	在 $\Delta p = 100 \sim 200$ bar 时约 80,000 次 (1 年)
$K_v$ 值	0.4 m <sup>3</sup> /h~0.7 m <sup>3</sup> /h
介质参数	
工作介质 <sup>1)</sup>	氢气
介质温度	-40 °C~+80 °C
粘度	最大 22 mm <sup>2</sup> /s
控制介质	洁净的中性气体
认证和符合性	
更多信息, 请参见章节 “3. 认证和符合性” 在第 5 页。	
防爆	更多信息, 请参见章节 “3.4. 防爆” 在第 5 页。
材料证书	2.2, 3.1
连接方式	
<b>管道接口</b>	
螺纹接口	UNF 13/16-16
气源接口	G 1/8
环境与安装	
防护等级	IP44
安装位置	执行机构直立或水平
环境温度	-20 °C~+60 °C

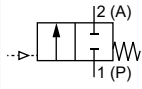
1.) 介质耐化学性取决于材料组合

## 2. 控制功能

### 当心

对于阀座上流向，爆裂的管路和爆裂的设备会导致受伤危险。  
 当使用液体介质时，水锤现象可能会导致管路和设备爆裂。

阀座上流向的阀门不适用于液体介质。

符号	说明
阀座上流向 	<b>控制功能 A (SF A)</b> 气动二位二通开/关阀 阀座上流向 在断电位置通过弹簧力关闭

### 3. 认证和符合性

#### 3.1. 一般说明

- 查询时，必须指出以下所述认证或符合性。只有这样，我们才能确保产品满足所有规定的性能。
- 并非所有可订购的设备版本都会提供以下所述认证或符合性。

#### 3.2. 符合性



根据欧盟符合性声明，产品符合欧盟指令。

- 压力设备指令 2014/68/EU
- 机械指令 2006/42/EG

#### 3.3. 标准

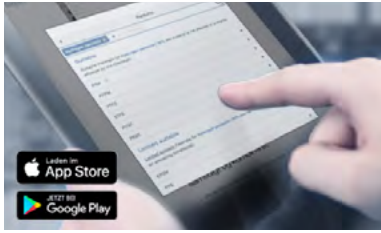
用于证明其符合欧盟指令的适用标准可以在欧盟型式检验证书和/或欧盟符合性声明中找到。

#### 3.4. 防爆

认证	说明
 	<p><b>可选：防爆（预计从 2026 年第 3 季度开始提供）</b>            作为 2 类设备适用于 1/21 区和 2/22 区（可选）。</p> <p><b>ATEX:</b>            II 2G Ex h IIC T6...T4 Gb X            II 2D Ex h IIIC T80 °C Db X</p> <p><b>IECEx:</b>            Ex h IIC T6...T4 Gb X            Ex h IIIC T80 °C Db X</p>

## 4. 材料

### 4.1. Bürkert resistApp



#### Bürkert resistApp——耐化学性表

您想在个人应用情况下保证材料的可靠性和耐久性吗？在我们的网页上或在 resistApp 中验证您的介质和材料组合。

[立即检验耐化学性](#)

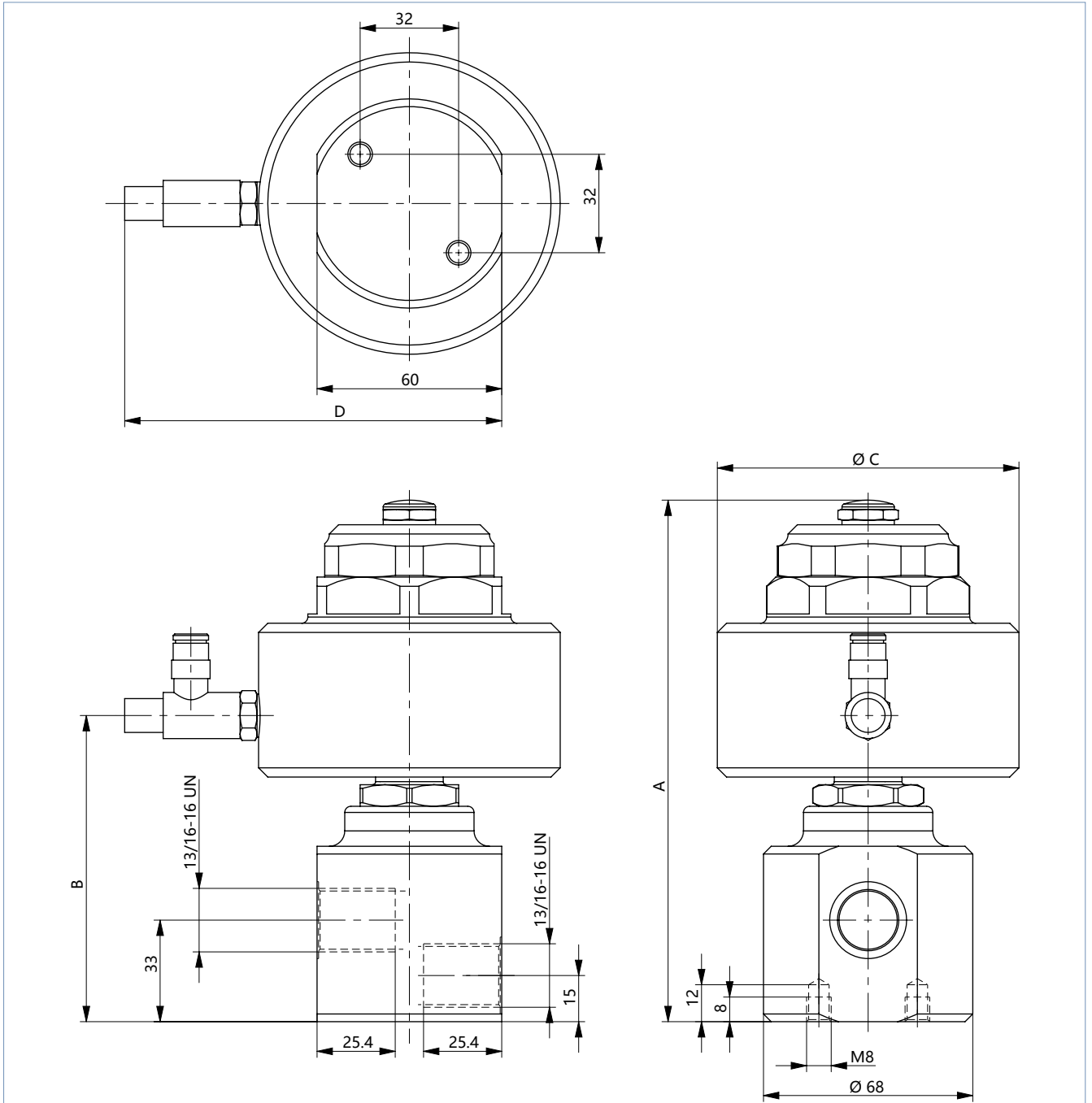
## 5. 尺寸

### 5.1. 执行机构

ATEX 版本

注意:

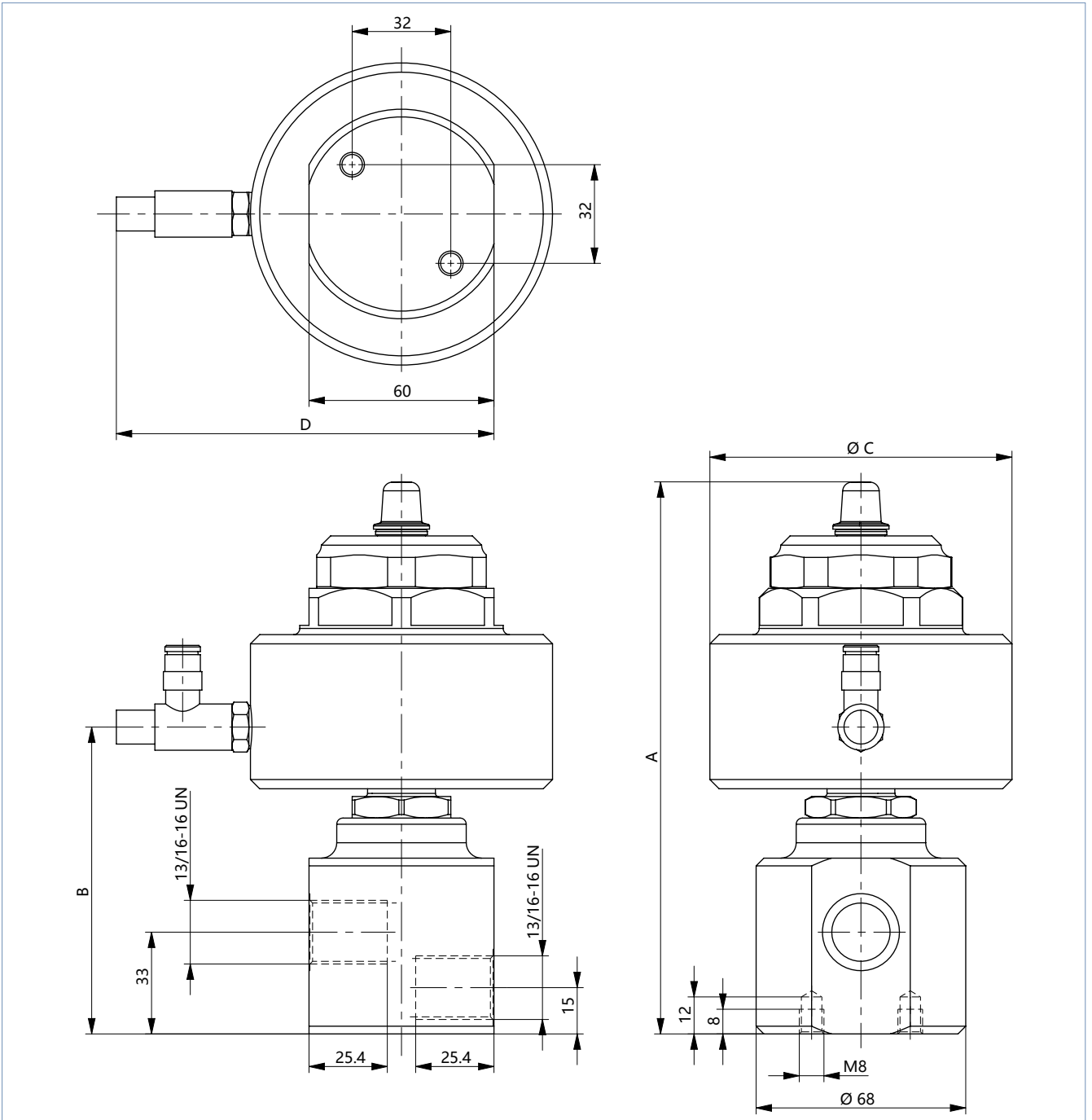
尺寸 mm, 除非另行说明



DN	A	B	Ø C	D
4	169.5	99.5	98	122.5
8	220.1	118.6	149	148

标准版本


注意:  
尺寸 mm



DN	A	B	Ø C	D
4	179	99.5	98	122.5
8	230	118.6	149	148

## 6. 订货信息

### 6.1. Bürkert 网上商店




**Bürkert 网上商店——轻松订购、快速送达**

您想快速查找并直接订购您所需的 Bürkert 产品或备件吗？我们的网上商店全天 24 小时开放。立即注册享受便利。

立即在线订购

### 6.2. Bürkert 产品选型

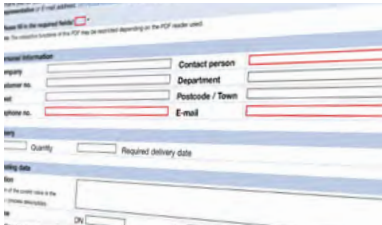


**Bürkert 产品选型——快速找到合适的产品**

您想要基于您的技术要求选择合适的产品吗？利用 Bürkert 产品选型，查找匹配您应用的合适产品。

立即筛选产品

### 6.3. Bürkert 产品咨询表



**Bürkert 产品咨询表，让您快速便捷地咨询**

您希望基于您的技术要求有针对性地提出产品咨询吗？为此，可使用我们的产品咨询表。在那里您可以找到与您的 Bürkert 联系人相关的所有信息。这样我们就能为您提供最佳建议。

立即填写表格

### 6.4. 订货表

#### 流体在阀座下流向的阀门

控制功能	公称直径	执行机构尺寸 Ø	气源压力	压力范围	订货号	订货号
	[mm]	[mm]	[bar]	[bar]		获得 ATEX II XX 认证
<b>UNF 13/16-16 接口</b>						
<b>A (SF A)</b>						
气动二位三通开/关阀 阀座上流向 在断电位置通过弹簧力关闭 <sup>1)</sup>	<b>不锈钢执行机构</b>					
	4.0	80 (F)	6~10	0~1,000	20093264	20093266
	8.0	80 (F)	6~10	0~1,000	20093265	20093267

1) 更多信息，请参见章节“2. 控制功能”在第 4 页。  
 2) 根据压力设备指令 2014/68/EU 有关第 1 组的可压缩流体（危险气体和蒸汽，根据第 4 条第 (1) 款 c、i) 项的第一段）