







Pneumatisch betätigtes 2/2-Wege-Ventil mit Faltenbalg

- Hohe Medienbeständigkeit
- Gut reinigbar, für hygienische Anwendungen
- Hohe Lebensdauer
- Kompakt



Im Datenblatt beschriebene Produktvarianten können von der Produktdarstellung und -beschreibung abweichen.

Kombinierbar mit

	Typ 2380 2/2-Wege Faltenbalg-Regelventil	▶
	Typ 8652 AirLINE – Die Ventilinsel – optimiert für die Prozessautomatisierung	▶
	Typ 8036 Inline-Durchflussmessgerät mit Flügelrad, ELEMENT Design	▶
	Typ 8098 FLOWave SAW-Durchflussmesser	▶

Typ-Beschreibung

Das Ventil besteht aus einem pneumatisch betätigten Kolbenantrieb, einem Edelstahlgehäuse sowie einem Faltenbalgelement. Dieses Faltenbalgelement dient in erster Linie als Sitzdichtung aber auch gleichzeitig zur hermetischen Abtrennung des Medienraums. Durch den vergleichsweise geringen Hub erreichen diese Ventile eine sehr hohe Schaltwechselzahl sowie kurze Schaltzeiten bei relativ hohen Durchflüssen. Aufgrund dieser Eigenschaften eignet sich dieser Ventiltyp ausgezeichnet für Anwendungen z. B. im Bereich der Abfüllung. Die eingesetzten Materialien und Innenkonturen sind einfach per CIP / SIP Verfahren zu reinigen und der Ventilkörper ist bei entsprechender Einbaulage selbstentleerend.

Der modulare Aufbau erlaubt die Ausstattung mit unterschiedlichen Ventilarmaturen und kundenspezifischen Leitungsanschlüssen. Der pneumatische Antrieb ist mit verschiedenen Funktionen erweiterbar und wird vorzugsweise extern über ein Pilotventil oder eine Ventilinsel angesteuert.

Eine explosionsgeschützte ATEX/IECEX-Gerätevariante ist verfügbar.

Phase Out

Inhaltsverzeichnis

1. Allgemeine technische Daten	3
<hr/>	
2. Zulassungen und Konformitäten	4
2.1. Allgemeine Hinweise.....	4
2.2. Konformität	4
2.3. Normen	4
2.4. Explosionsschutz	4
2.5. Lebensmittel und Getränke/Hygiene.....	4
<hr/>	
3. Werkstoffe	5
3.1. Bürkert resistApp	5
3.2. Werkstoffangaben	5
<hr/>	
4. Abmessungen	6
4.1. Ventil mit PTFE-Faltenbalg.....	6
4.2. Flanschbild am Ventil	6
4.3. Verschiedene Antriebsvarianten.....	7
<hr/>	
5. Leistungsbeschreibungen	8
5.1. Mediumsdruck	8
Druck-Temperatur-Diagramm.....	8
<hr/>	
6. Bestellinformationen	8
6.1. Bürkert eShop	8
6.2. Bürkert Produktfilter	8

DTS 1000101777 DE Version: Q Status: PO (Phase out | Phase out | Phase out) printed: 07.05.2024

Phase out

1. Allgemeine technische Daten

Produkteigenschaften	
Abmessungen	Weitere Informationen entnehmen Sie dem Kapitel „4. Abmessungen“ auf Seite 6.
Werkstoff	
Gehäuse	Edelstahl 316Ti (1.4571), bei Flansch 316L (1.4404)
Antrieb	Edelstahl 304L (1.4301)
Faltenbalg	Advanced PTFE
Medienberührende Werkstoffe	Edelstahl 316Ti (1.4571), 316L (1.4404), advanced PTFE
Standardoberflächengüte	Ra ≤ 0,8 µm (weitere Oberflächen auf Anfrage)
Anströmung	Unter Sitz (Druck am Anschluss 2)
Stellungserfassung ^{1.)}	Reed-Kontakt (2-Leiter, Schließer), Kabellänge: 3 m
Antriebsgröße	Kolbendurchmesser 28 mm
Leistungsdaten	
Schaltzeiten	Steuerfunktion A (NC) bei 6 bar PSt: öffnen: ca. 25 ms, schließen: ca. 55 ms (Richtwerte! Tatsächliche Werte abhängig von umgebender Peripherie)
Steuerluftdruck	4,5...10 bar
Steuerluftanschluss	Muffe G 1/8
Sitzleckage	5 N _m /min, gemessen mit 8 bar Luft, anstehend unter Sitz
Rückdruckdichtheit	...8 bar
Druckbereich	Vak...8 bar
Mediendaten	
Prozessmedium	Neutrale und aggressive Gase und Flüssigkeiten (siehe Beständigkeitstabelle ▶)
Mediumtemperatur	Siehe „4.2. Flanschbild am Ventil“ auf Seite 6
Steuermedium	Neutrale Gase, Luft
Prozess-/Leistungsanschluss & Kommunikation	
Nennweite (Leistungsanschluss)	...DN 10 bzw. DN 1/2
Leistungsanschluss	Gewinde G 3/8, Schweißende, Flansch
Umgebung und Installation	
Einbaulage	Für Selbstentleerung stehend einbauen (Armatur nach unten)
Umgebungstemperatur	Max. +90 °C

1.) Optionale Antriebsvariante

Phase out

DTS 1000101777 DE Version: Q Status: PO (Phase out) | Phase out | Phase out | printed: 07.05.2024

2. Zulassungen und Konformitäten

2.1. Allgemeine Hinweise

- Die im Folgenden genannten Zulassungen bzw. Konformitäten müssen bei Anfragen zwingend genannt werden. Nur so kann sichergestellt werden, dass das Produkt alle vorgeschriebenen Eigenschaften erfüllt.
- Nicht alle bestellbaren Geräteausführungen können mit den genannten Zulassungen bzw. Konformitäten geliefert werden.



2.2. Konformität

Das Produkt ist konform zu den EU-Richtlinien entsprechend der EU-Konformitätserklärung.


2.3. Normen

Die angewandten Normen, mit denen die Konformität mit den EU-Richtlinien nachgewiesen wird, sind in der EU-Baumusterprüfbescheinigung und/oder der EU-Konformitätserklärung nachzulesen.

2.4. Explosionsschutz

Zulassung	Beschreibung																
 	<p>Optional: Explosionsschutz (gültig für den variablen Code PX51) Als Kategorie-2-Gerät geeignet für Zone 1/21 und Zone 2/22.</p> <p>ATEX: EPS 18 ATEX 2 008 X II 2G Ex h IIC T4 Gb/II 2D Ex h IIIC T135 °C Db II 2G Ex h IIC T4...T2 Gb II 2D Ex h IIIC T135 °C...T300 °C Db</p> <p>IECEx: IECEx EPS 18.0007X Ex h IIC T4 Gb/Ex h IIIC T135 °C Dbb Ex h IIC T4...T2 Gb Ex h IIIC T135 °C...T300 °C Db</p> <table border="1"> <thead> <tr> <th>Temperaturklasse</th> <th>T2</th> <th>T3</th> <th>T4</th> </tr> </thead> <tbody> <tr> <td>Zulässige Oberflächentemperatur</td> <td>+300 °C</td> <td>+200 °C</td> <td>+135 °C</td> </tr> <tr> <td>Umgebungstemperatur</td> <td>-40...+130 °C</td> <td>-40...+130 °C</td> <td>-40...+100 °C</td> </tr> <tr> <td>Maximale Mediumstemperatur</td> <td>+285 °C</td> <td>+185 °C</td> <td>+125 °C</td> </tr> </tbody> </table>	Temperaturklasse	T2	T3	T4	Zulässige Oberflächentemperatur	+300 °C	+200 °C	+135 °C	Umgebungstemperatur	-40...+130 °C	-40...+130 °C	-40...+100 °C	Maximale Mediumstemperatur	+285 °C	+185 °C	+125 °C
Temperaturklasse	T2	T3	T4														
Zulässige Oberflächentemperatur	+300 °C	+200 °C	+135 °C														
Umgebungstemperatur	-40...+130 °C	-40...+130 °C	-40...+100 °C														
Maximale Mediumstemperatur	+285 °C	+185 °C	+125 °C														

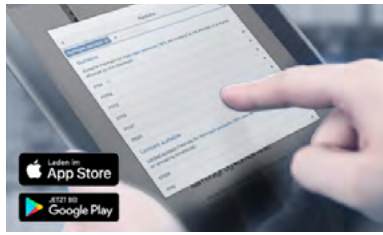
2.5. Lebensmittel und Getränke/Hygiene

Konformität	Beschreibung
FDA	<p>FDA – Code of Federal Regulations Die Faltenbalge aus Advanced PTFE entsprechen in ihrer Zusammensetzung dem Code of Federal Regulations, veröffentlicht durch die FDA (Food and Drug Administration, USA).</p>
USP	<p>United States Pharmacopeial Convention (USP) Die Faltenbalge aus Advanced PTFE sind gemäß USP Class VI getestet.</p>
	<p>EG-Verordnung 1935/2004 des Europäischen Parlaments und des Rates Die Faltenbalge aus Advanced PTFE sind in ihrer Zusammensetzung für die Anwendung mit Lebensmitteln und Getränken geeignet (gemäß EG-Verordnung 1935/2004/EC).</p>

DTS 1000101777 DE Version: Q Status: PO (Phase out) | Phase out | Phase out | printed: 07.05.2024

3. Werkstoffe

3.1. Bürkert resistApp

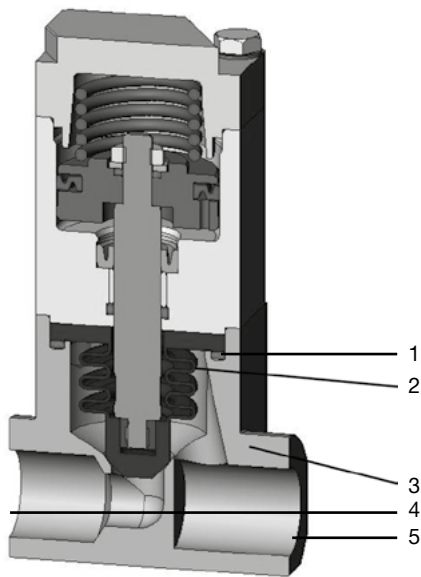


Bürkert resistApp – Beständigkeitstabelle

Sie möchten die Zuverlässigkeit und Langlebigkeit der Werkstoffe in Ihrem individuellen Anwendungsfall sicherstellen? Verifizieren Sie Ihre Kombination aus Medien und Werkstoffen auf unserer Website oder in unserer resistApp.

[Jetzt chemische Beständigkeit prüfen](#)

3.2. Werkstoffangaben



Nr.	Element	Werkstoff
1	O-Ring	FKM (nicht medienberührend)
2	Faltenbalg	Advanced PTFE
3	Gehäuse	Edelstahl 316L (1.4404)
4	Leistungsanschluss 2	Edelstahl 316L (1.4404)
5	Leistungsanschluss 1	Edelstahl 316L (1.4404)

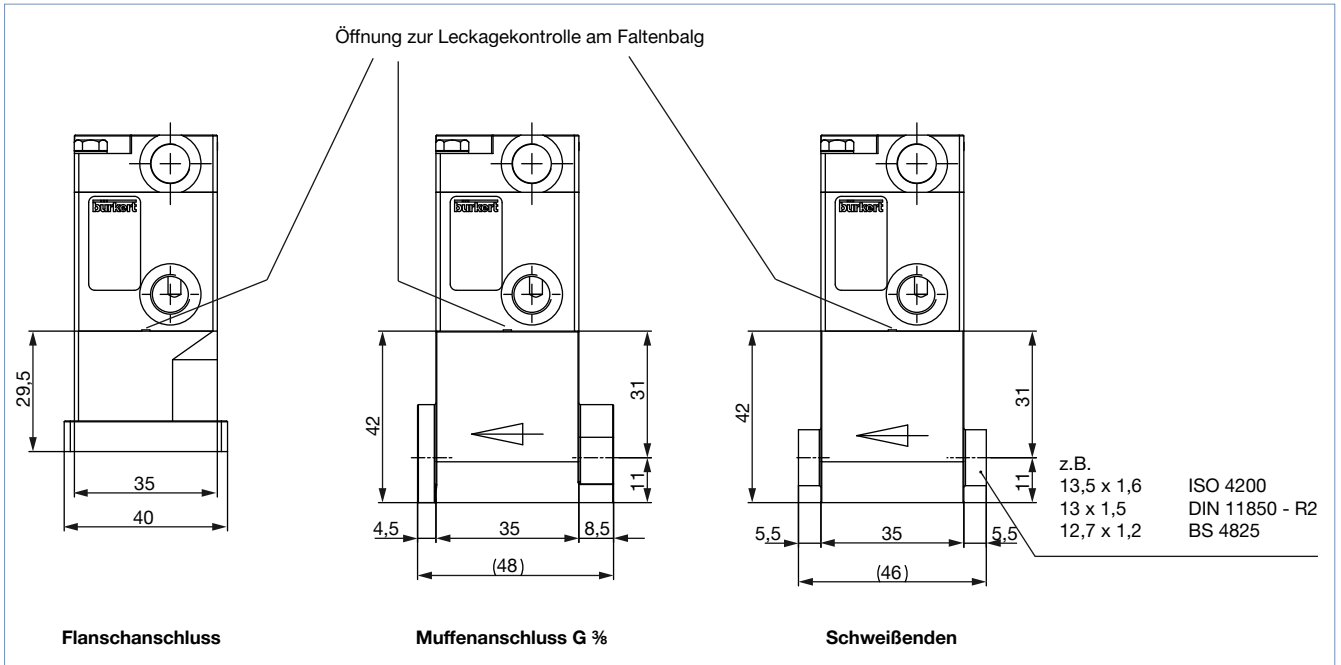
Phase out

4. Abmessungen

4.1. Ventil mit PTFE-Faltenbalg

Hinweis:

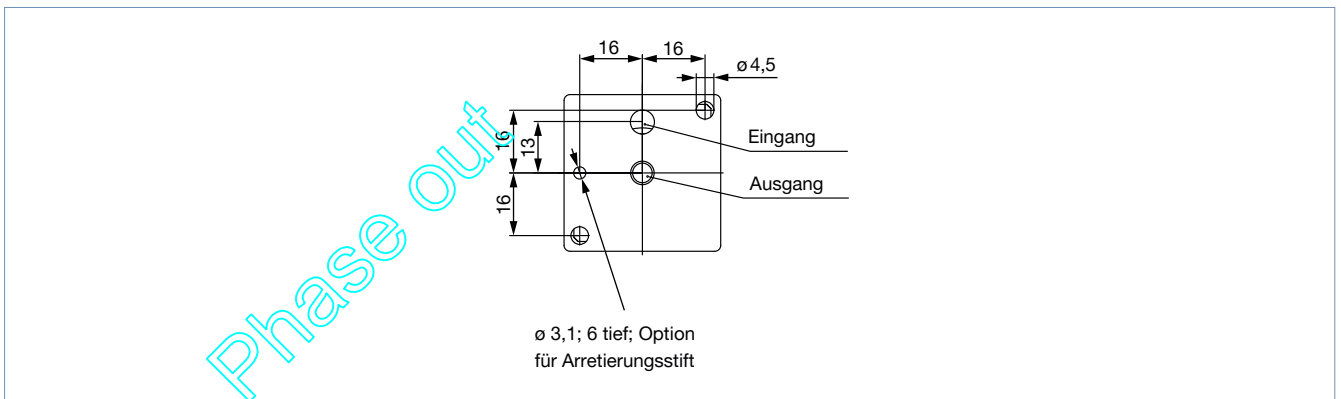
Angaben in mm



4.2. Flanschbild am Ventil

Hinweis:

Angaben in mm

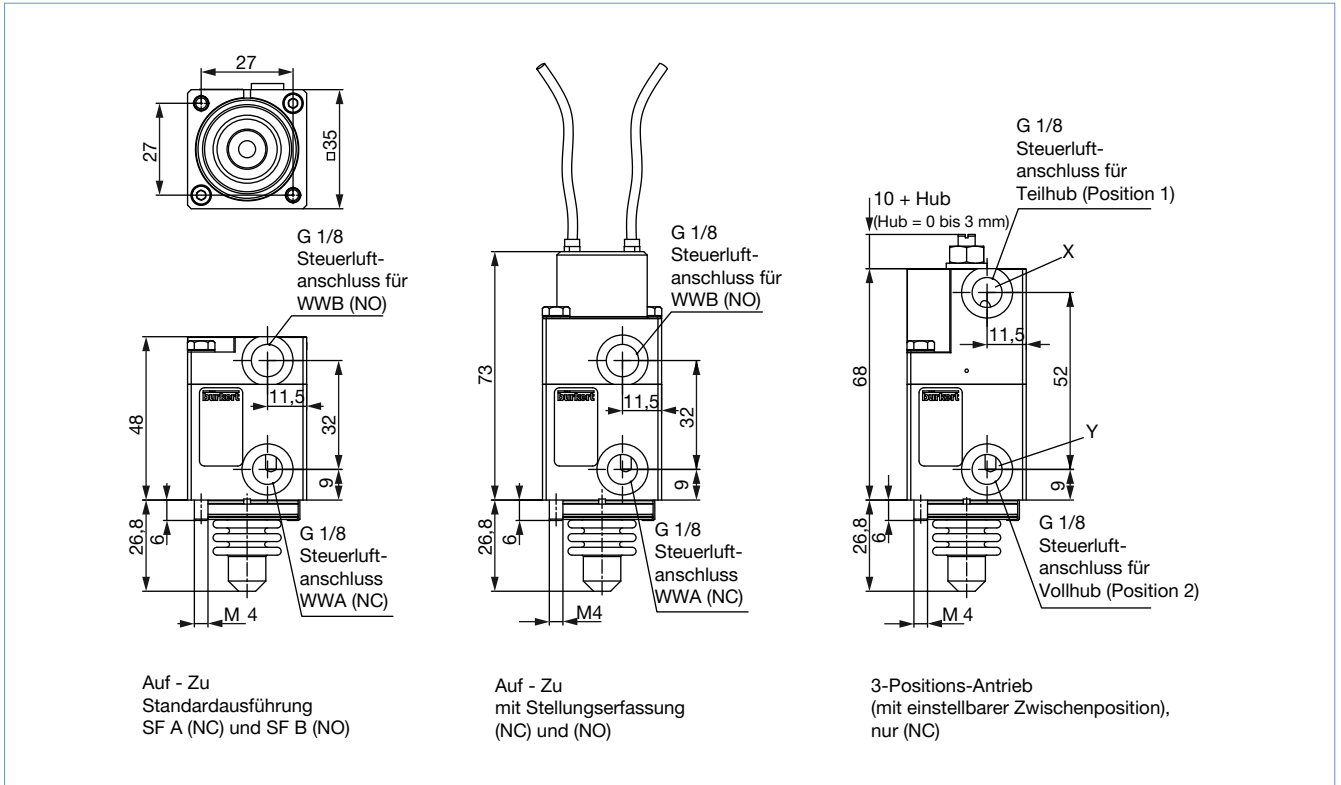


DTS 1000101777 DE Version: Q Status: PO (Phase out) | Phase out | Phase out | printed: 07.05.2024

4.3. Verschiedene Antriebsvarianten

Hinweis:

- Angaben in mm
- Funktionen des Ventils mit Zwischenposition (=3-Positions-Antrieb)
 - Geschlossen, ohne Steuerluft, nur durch Federkraft
 - Teilhub (Position 1), Steuerluft an X + Y
 - Vollhub (Position 2), Steuerluft an Y
 - Ventile mit Anströmung über Sitz sind nur bedingt für flüssige Medien einsetzbar. **Es besteht Schließschlaggefahr!**

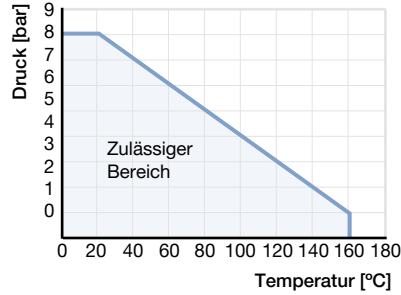


Phase out

5. Leistungsbeschreibungen

5.1. Mediumsdruck

Druck-Temperatur-Diagramm



6. Bestellinformationen

6.1. Bürkert eShop



Bürkert eShop – Bequem bestellt und schnell geliefert

Sie möchten Ihr gewünschtes Bürkert Produkt oder Ersatzteil schnell finden und direkt bestellen? Unser Onlineshop ist rund um die Uhr für Sie erreichbar. Melden Sie sich gleich an und nutzen Sie die Vorteile.

[Jetzt online einkaufen](#)

6.2. Bürkert Produktfilter



Bürkert Produktfilter – Schnell zum passenden Produkt

Sie möchten anhand Ihrer technischen Anforderungen einfach und bequem selektieren? Nutzen Sie den Bürkert Produktfilter und finden Sie unseren passenden Artikel für Ihre Anwendung.

[Jetzt Produkte filtern](#)