



Vanne 2/2 à commande pneumatique avec soufflet en PTFE

- Haute résistance aux fluides
- Facile à nettoyer, pour des applications hygiéniques
- Grande longévité
- Compacte



Les versions du produit décrites dans la fiche technique peuvent différer de l'illustration et de la description du produit.

Combinable avec

	Type 8652 AirLINE - L'îlot de vannes - optimisé pour l'automatisation de process	▶
	Type 8036 Débitmètre INLINE à roue à aubes, modèle ELEMENT	▶
	Type 2380 Vanne de régulation à soufflet 2/2 voies	▶

Description de type

La vanne se compose d'un actionneur à piston pneumatique, d'un boîtier en acier inoxydable et d'un soufflet en PTFE. Le soufflet est utilisé pour la séparation des fluides. Les matériaux utilisés et les contours intérieurs sont faciles à nettoyer (NEP et SIP). La vanne est adaptée pour l'alimentation. La structure modulaire lui permet d'être équipée de divers raccords de vannes et de raccords de ligne spécifiques au client. L'actionneur pneumatique peut être complété par diverses fonctions et est commandé de l'extérieur via une vanne pilote ou un îlot de vannes.




Table des matières

1. Caractéristiques techniques générales	3
2. Certifications	4
3. Matériaux	4
3.1. Tableau des résistances - Bürkert resistApp	4
3.2. Indications relatives au matériel.....	4
4. Dimensions	5
4.1. Actionneur.....	5
4.2. Corps à brides	5
4.3. Boîtier fileté.....	6
4.4. Corps soudé	6
5. Description des performances	7
5.1. Diagramme pression / température	7
6. Informations pour la commande	7
6.1. eShop Bürkert - Commande facile et livraison rapide.....	7
6.2. Filtre produit Bürkert	7

1. Caractéristiques techniques générales

Propriétés du produit	
Dimensions	Les informations détaillées se trouvent au chapitre „4. Abmessungen“ auf Seite 5.
Matériau	
Corps	Acier inoxydable 316Ti (1.4571) avec bride 316L (1.4404)
Actionneur	Inox - 304L (1.4301)
Soufflet	Advanced PTFE
Matériaux en contact avec le fluide	Acier inoxydable 316Ti/316L, PTFE avancé
Arrivée du fluide	Sous le siège (pression au raccordement 2)
Diamètre nominal de raccordement	DN10, DN6 (bride), autres sur demande
Taille de l'actionneur	Diamètre du piston 32 mm
Finition de surface standard	Ra = 0,76 µm
Données de performance	
Air de pilotage	4,5...10 bar
Fuites au siège	5 N _m /min, mesuré avec 8 bar d'air, en attente sous le siège
Plage de pression	-0,9...8 bar
Données du fluide	
Fluides	Neutre aux gaz et liquides agressifs
Température du fluide	Voir „5.1. Druck-Temperatur-Diagramm“ auf Seite 7
Fluide de commande	Gaz neutres, air
Raccord de process / conduite & communication	
Raccord de conduite	Filetage, extrémité à souder, bride (autres sur demande)
Raccord d'air de pilotage	M5, G 1/8
Environnement et installation	
Position de montage	De préférence actionneur vers le haut
Température ambiante	-10...90 °C

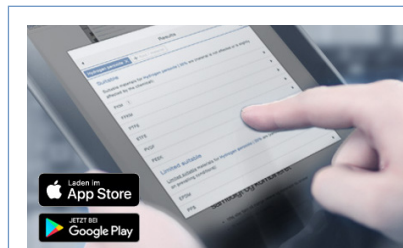
2. Certifications

Certifications	Description
	ATEX/IECEX^{1.)} EPS 18 ATEX 2 008 X II 2G Ex h IIC T4 Gb / II 2D Ex h IIIC T135 °C Db IECEX EPS 18.0007X Ex h IIC T4 Gb/Ex h IIIC T135 °C Db
Certificats	Description
FDA	Les membranes sont conformes au Code of Federal Regulations publié par la FDA (Food and Drug Administration, USA).
Standards	Description
	Le matériau du soufflet a été testé selon USP Classe VI.
	Règlement CE 1935/2004/CE

1.) Uniquement en liaison avec le code variable « PX51 »

3. Matériaux

3.1. Tableau des résistances - Bürkert resistApp

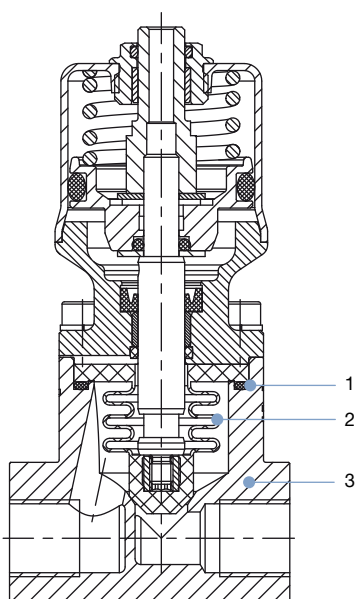


Bürkert resistApp - Tableau des résistances

Vous souhaitez garantir la fiabilité et la durabilité des matériaux de votre application individuelle ? Vérifier votre combinaison de fluides et de matériaux sur notre site internet ou dans notre resistApp.

[Contrôler la résistance chimique maintenant](#)

3.2. Indications relatives au matériel

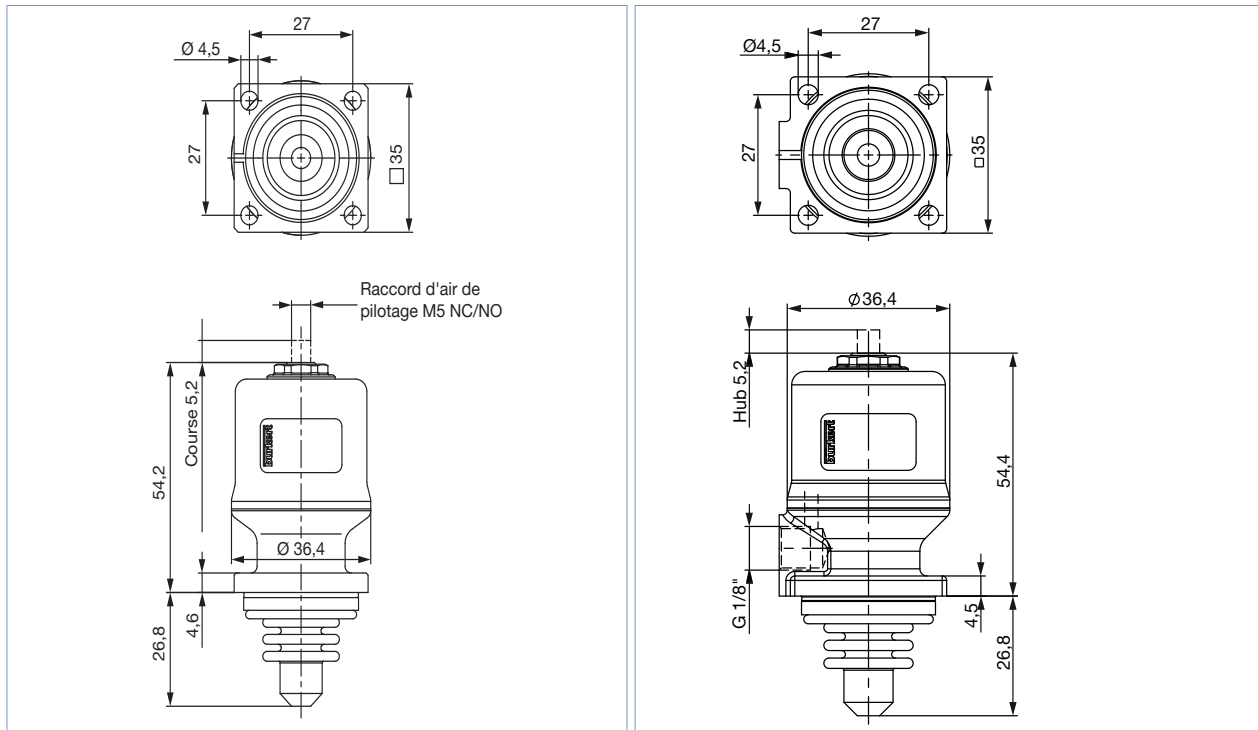


N°	Élément	Matériau
1	Joint torique	FKM (pas en contact avec le fluide)
2	Soufflet	Advanced PTFE
3	Corps	Acier inoxydable 316L (1.4571)

4. Dimensions

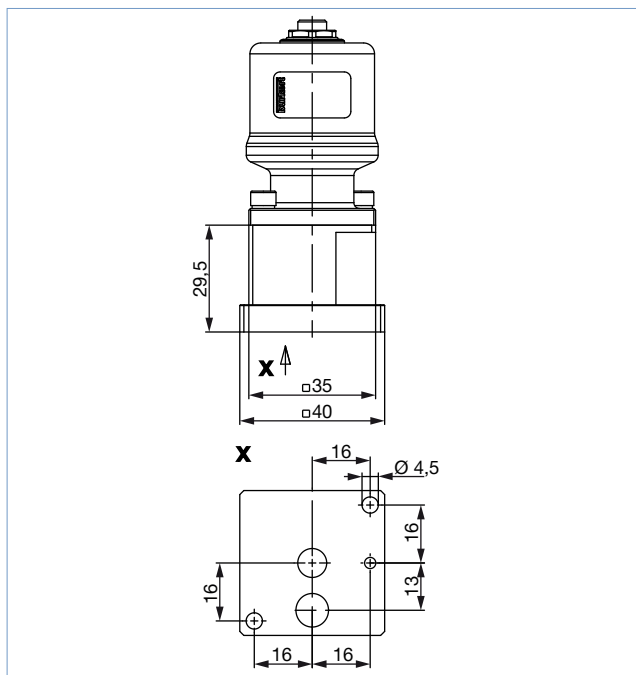
4.1. Actionneur

Remarque :
Spécifications en mm



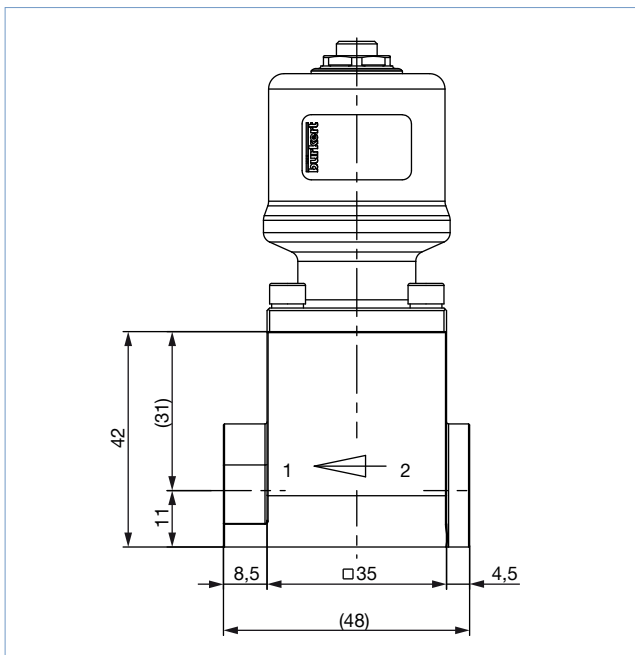
4.2. Corps à brides

Remarque :
Spécifications en mm



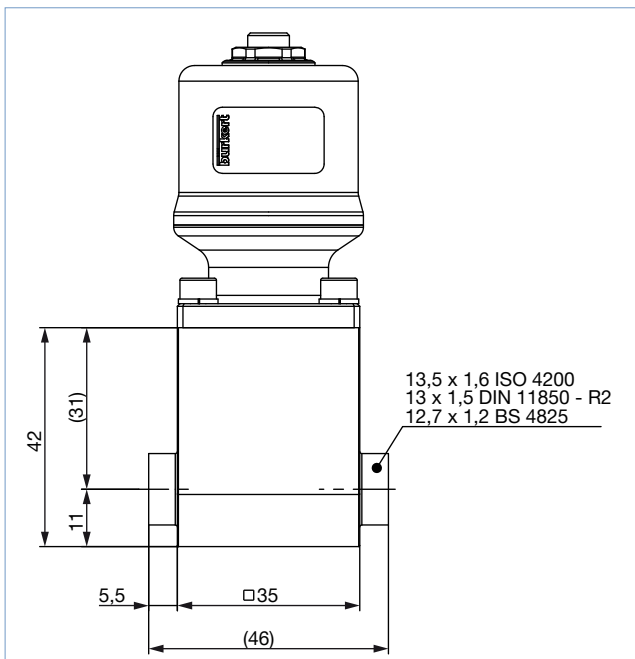
4.3. Boîtier fileté

Remarque :
Spécifications en mm



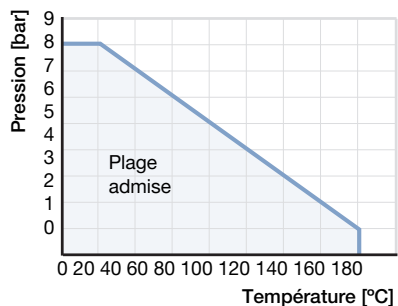
4.4. Corps soudé

Remarque :
Spécifications en mm



5. Description des performances

5.1. Diagramme pression / température



6. Informations pour la commande

6.1. eShop Bürkert - Commande facile et livraison rapide

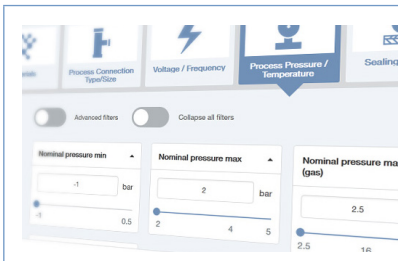


eShop Bürkert – Commande facile et livraison rapide

Vous souhaitez commander le produit ou la pièce de rechange Bürkert dont vous avez besoin rapidement et directement ? Notre boutique en ligne est disponible 24 heures sur 24. N'hésitez pas à vous inscrire dès aujourd'hui pour profiter de tous ses avantages.

[Acheter en ligne maintenant](#)

6.2. Filtre produit Bürkert



Filtre produit Bürkert - Trouver rapidement le produit recherché

Vous souhaitez faire votre choix, en tout confort et simplement, en fonction de vos exigences techniques ? Utilisez le filtre produit Bürkert pour trouver l'article parfaitement assorti à votre application.

[Filtrer les produits maintenant](#)

Bürkert – Partout près de chez vous

Vous trouverez toutes les
adresses actuelles sur
www.burkert.com

DTS 1000549762 FR Version: - Status: RL (released | freigegeben | validé) printed: 09.01.2025

Belgique
Danemark
Allemagne
Finlande
France
Grande-Bretagne
Italie
Pays-Bas
Norvège

Autriche
Pologne
Suède
Suisse
Espagne
République tchèque
Turquie

Russie

Canada
États-Unis

Brésil
Uruguay

Afrique du Sud

Émirats
Arabes
Unis

Australie
Nouvelle-Zélande

Chine
Hong Kong
Inde
Japon
Corée
Malaisie
Philippines
Singapour
Taïwan