



## Pneumatisch betätigtes 2/2-Wege-Ventil mit Faltenbalg

- Hohe Medienbeständigkeit
- Gut reinigbar, für hygienische Anwendungen
- Hohe Lebensdauer
- Kompakt

Im Datenblatt beschriebene Produktvarianten können von der Produktdarstellung und -beschreibung abweichen.

### Kombinierbar mit



#### Typ 2380

Hygienisches 2-Wege  
Faltenbalg-Regelventil



#### Typ 8652

AirLINE – Die Ventilinsel –  
optimiert für die Prozess-  
automatisierung



#### Typ 8036

Inline-Durchflussmessgerät  
mit Flügelrad, ELEMENT  
Design



#### Typ 8098

FLOWave SAW-Durchfluss-  
messer

### Typ-Beschreibung

Das Ventil besteht aus einem pneumatisch betätigten Kolbenantrieb, einem Edelstahlgehäuse sowie einem Faltenbalgelement. Dieses Faltenbalgelement dient in erster Linie als Sitzdichtung aber auch gleichzeitig zur hermetischen Abtrennung des Medienraums. Durch den vergleichsweise geringen Hub erreichen diese Ventile eine sehr hohe Schaltwechselzahl sowie kurze Schaltzeiten bei relativ hohen Durchflüssen. Aufgrund dieser Eigenschaften eignet sich dieser Ventiltyp ausgezeichnet für Anwendungen z. B. im Bereich der Abfüllung. Die eingesetzten Materialien und Innenkonturen sind einfach per CIP / SIP Verfahren zu reinigen und der Ventilkörper ist bei entsprechender Einbaulage selbstentleerend.

Der modulare Aufbau erlaubt die Ausstattung mit unterschiedlichen Ventilarmaturen und kundenspezifischen Leitungsanschlüssen. Der pneumatische Antrieb ist mit verschiedenen Funktionen erweiterbar und wird vorzugsweise extern über ein Pilotventil oder eine Ventilinsel angesteuert.

Eine explosionsgeschützte ATEX/IECEx-Gerätevariante ist verfügbar.

## Inhaltsverzeichnis

<b>1. Allgemeine technische Daten</b>	<b>3</b>
<hr/>	
<b>2. Zulassungen und Konformitäten</b>	<b>4</b>
2.1. Allgemeine Hinweise .....	4
2.2. Konformität .....	4
2.3. Normen .....	4
2.4. Explosionsschutz .....	4
2.5. Lebensmittel und Getränke/Hygiene .....	4
<hr/>	
<b>3. Werkstoffe</b>	<b>5</b>
3.1. Bürkert resistApp .....	5
3.2. Werkstoffangaben .....	5
<hr/>	
<b>4. Abmessungen</b>	<b>6</b>
4.1. Antriebe .....	6
4.2. Antrieb mit Durchflusseinstellung .....	7
4.3. Flanschgehäuse .....	8
4.4. Gewindegehäuse .....	9
4.5. Schweißgehäuse .....	10
<hr/>	
<b>5. Leistungsbeschreibungen</b>	<b>11</b>
5.1. Mediumsdruck .....	11
Druck-Temperatur-Diagramm .....	11
<hr/>	
<b>6. Bestellinformationen</b>	<b>11</b>
6.1. Bürkert eShop .....	11
6.2. Bürkert Produktfilter .....	11

DTS 1000526614 DE Version: D Status: RL (released | freigegeben | validé) printed: 19.12.2024

## 1. Allgemeine technische Daten

Produkteigenschaften	
Abmessungen	Weitere Informationen entnehmen Sie dem Kapitel „4. Abmessungen“ auf Seite 6.
Werkstoff	
Gehäuse	Edelstahl 316Ti (1.4571), bei Flansch 316L (1.4404)
Antrieb	Edelstahl 304L (1.4301)
Faltenbalg	Advanced PTFE
Medienberührende Werkstoffe	Edelstahl 316Ti (1.4571), 316L (1.4404), advanced PTFE
Standardoberflächengüte	Ra = 0,76 µm
Anströmung	Unter Sitz (Druck am Anschluss 2)
Antriebsgröße	Kolbendurchmesser 32 mm
Antriebsausführung	Steuerfunktion A (NC) Steuerfunktion B (NO)
Leistungsdaten	
Schaltzeiten	Steuerfunktion A (NC) bei 6 bar PSt: öffnen: ca. 25 ms, schließen: ca. 55 ms (Richtwerte! Tatsächliche Werte abhängig von umgebender Peripherie)
Steuerluftdruck	4,5...10 bar
Steuerluftanschluss	M5, G 1/8
Sitzleckage	5 N <sub>m</sub> /min, gemessen mit 8 bar Luft, anstehend unter Sitz
Druckbereich	-0,9...8 bar
Mediendaten	
Prozessmedium	Neutrale und aggressive Gase und Flüssigkeiten (siehe <b>Beständigkeitstabelle</b> ▶)
Mediumstemperatur	Siehe „5.1. Mediumsdruck“ auf Seite 11
Steuermedium	Neutrale Gase, Luft
Prozess-/Leitungsanschluss & Kommunikation	
Nennweite (Leitungsanschluss)	...DN 10 bzw. DN 1/2
Leitungsanschluss	Gewinde, Schweißende, Flansch (weitere auf Anfrage)
Umgebung und Installation	
Einbaulage	Siehe <b>Bedienungsanleitung Typ 2080</b> ▶
Umgebungstemperatur	-10...+90 °C

## 2. Zulassungen und Konformitäten

### 2.1. Allgemeine Hinweise

- Die im Folgenden genannten Zulassungen bzw. Konformitäten müssen bei Anfragen zwingend genannt werden. Nur so kann sichergestellt werden, dass das Produkt alle vorgeschriebenen Eigenschaften erfüllt.
- Nicht alle bestellbaren Geräteausführungen können mit den genannten Zulassungen bzw. Konformitäten geliefert werden.



### 2.2. Konformität

Das Produkt ist konform zu den EU-Richtlinien entsprechend der EU-Konformitätserklärung.


### 2.3. Normen

Die angewandten Normen, mit denen die Konformität mit den EU-Richtlinien nachgewiesen wird, sind in der EU-Baumusterprüfbescheinigung und/oder der EU-Konformitätserklärung nachzulesen.

### 2.4. Explosionsschutz

Zulassung	Beschreibung																
 	<p><b>Optional: Explosionsschutz (gültig für den variablen Code PX51)</b>                      Als Kategorie- 2-Gerät geeignet für Zone 1/21 und Zone 2/22.</p> <p><b>ATEX:</b>                      EPS 18 ATEX 2 008 X                      II 2G Ex h IIC T4...T2 Gb                      II 2D Ex h IIC T135 °C...T300 °C Db</p> <p><b>IECEx:</b>                      IECEx EPS 18.0007X                      Ex h IIC T4...T2 Gb                      Ex h IIC T135 °C...T300 °C Db</p> <table border="1"> <thead> <tr> <th>Temperaturklasse</th> <th>T2</th> <th>T3</th> <th>T4</th> </tr> </thead> <tbody> <tr> <td>Zulässige Oberflächentemperatur</td> <td>+ 300 °C</td> <td>+ 200 °C</td> <td>+ 135 °C</td> </tr> <tr> <td>Umgebungstemperatur</td> <td>- 40...+ 130 °C</td> <td>- 40...+ 130 °C</td> <td>- 40...+ 100 °C</td> </tr> <tr> <td>Maximale Mediumstemperatur</td> <td>+ 285 °C</td> <td>+ 185 °C</td> <td>+ 125 °C</td> </tr> </tbody> </table>	Temperaturklasse	T2	T3	T4	Zulässige Oberflächentemperatur	+ 300 °C	+ 200 °C	+ 135 °C	Umgebungstemperatur	- 40...+ 130 °C	- 40...+ 130 °C	- 40...+ 100 °C	Maximale Mediumstemperatur	+ 285 °C	+ 185 °C	+ 125 °C
Temperaturklasse	T2	T3	T4														
Zulässige Oberflächentemperatur	+ 300 °C	+ 200 °C	+ 135 °C														
Umgebungstemperatur	- 40...+ 130 °C	- 40...+ 130 °C	- 40...+ 100 °C														
Maximale Mediumstemperatur	+ 285 °C	+ 185 °C	+ 125 °C														

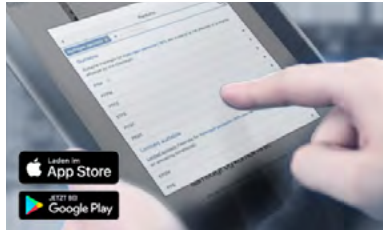
### 2.5. Lebensmittel und Getränke/Hygiene

Konformität	Beschreibung
FDA	<p><b>FDA – Code of Federal Regulations</b>                      Die Faltenbalge aus Advanced PTFE entsprechen in ihrer Zusammensetzung dem Code of Federal Regulations, veröffentlicht durch die FDA (Food and Drug Administration, USA).</p>
USP	<p><b>United States Pharmacopeial Convention (USP)</b>                      Die Faltenbalge aus Advanced PTFE sind gemäß USP Class VI getestet.</p>
	<p><b>EG-Verordnung 1935/2004 des Europäischen Parlaments und des Rates</b>                      Die Faltenbalge aus Advanced PTFE sind in ihrer Zusammensetzung für die Anwendung mit Lebensmitteln und Getränken geeignet (gemäß EG-Verordnung 1935/2004/EC).</p>

DTS 1000526614 DE Version: D Status: RL (released | freigegeben | valide) printed: 19.12.2024

### 3. Werkstoffe

#### 3.1. Bürkert resistApp

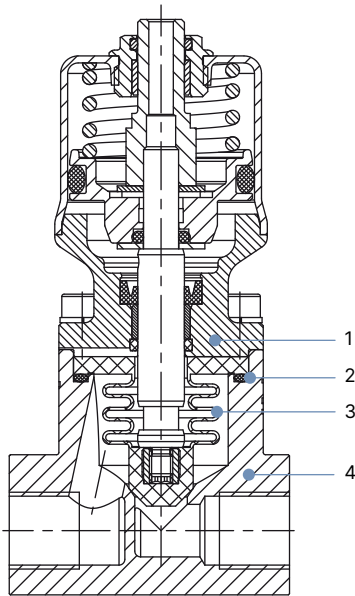


##### Bürkert resistApp – Beständigkeitstabelle

Sie möchten die Zuverlässigkeit und Langlebigkeit der Werkstoffe in Ihrem individuellen Anwendungsfall sicherstellen? Verifizieren Sie Ihre Kombination aus Medien und Werkstoffen auf unserer Website oder in unserer resistApp.

**Jetzt chemische Beständigkeit prüfen**

#### 3.2. Werkstoffangaben



Nr.	Element	Werkstoff
1	Antrieb	Edelstahl
2	O-Ring	FKM (nicht medienberührend)
3	Faltenbalg	Advanced PTFE
4	Gehäuse	Edelstahl

## 4. Abmessungen

### 4.1. Antriebe

**Hinweis:**

Angaben in mm

G 1/8 Steuerluftanschluss (AG01)	M5 Steuerluftanschluss (AG02)
Steuerfunktion A verfügbar	Steuerfunktion A/Steuerfunktion B verfügbar

Antriebe einzeln	Artikel-Nr.	
	AG01	AG02
Steuerfunktion A	20100585	20100586
Steuerfunktion B	-	20100587

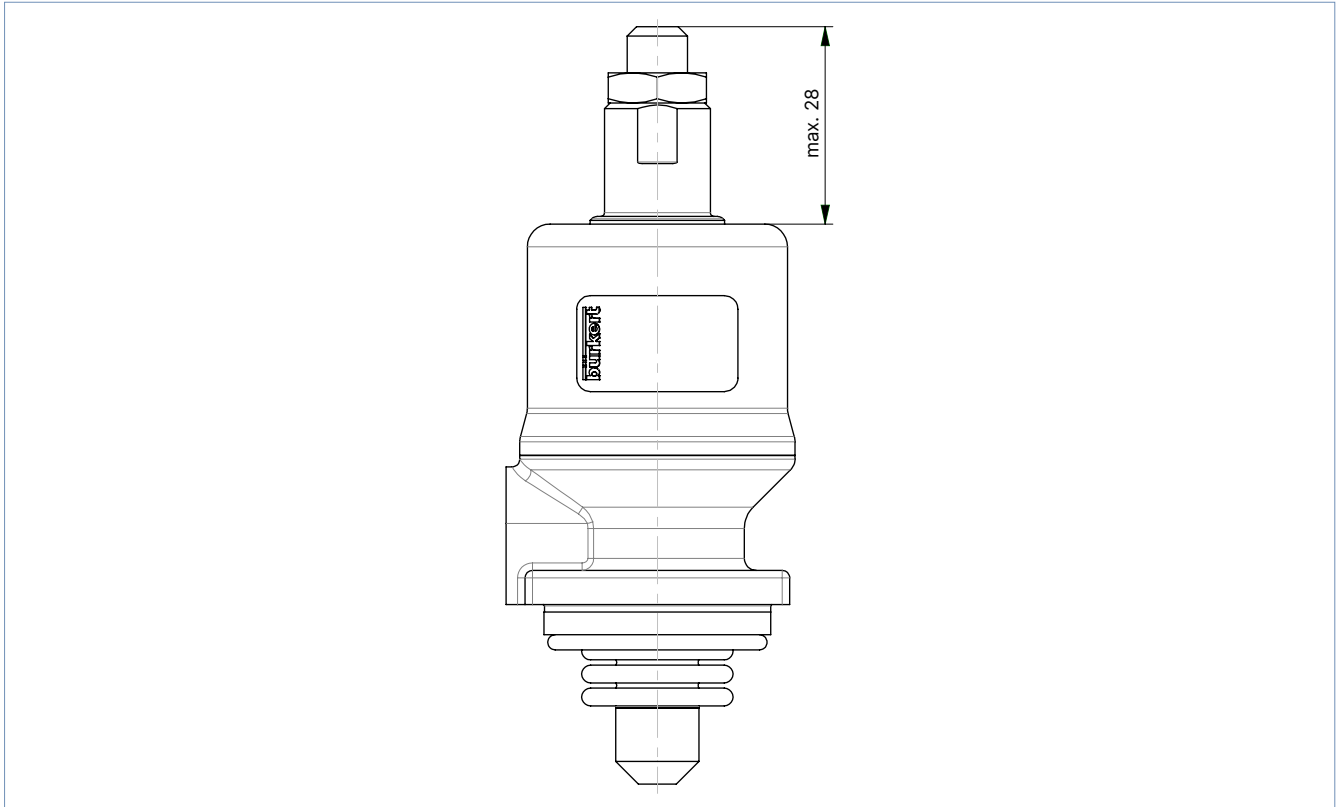
-- nicht verfügbar

DTS 1000526614 DE Version: D Status: RL (released | freigegeben | valide) printed: 19.12.2024

#### 4.2. Antrieb mit Durchflusseinstellung

**Hinweis:**

- Angaben in mm
- Durch das verwendete M8×1 Gewinde können alternativ auch passende Initiatoren zur Stellungenabfrage eingeschraubt und so die geöffnete Antriebsposition abgefragt werden.



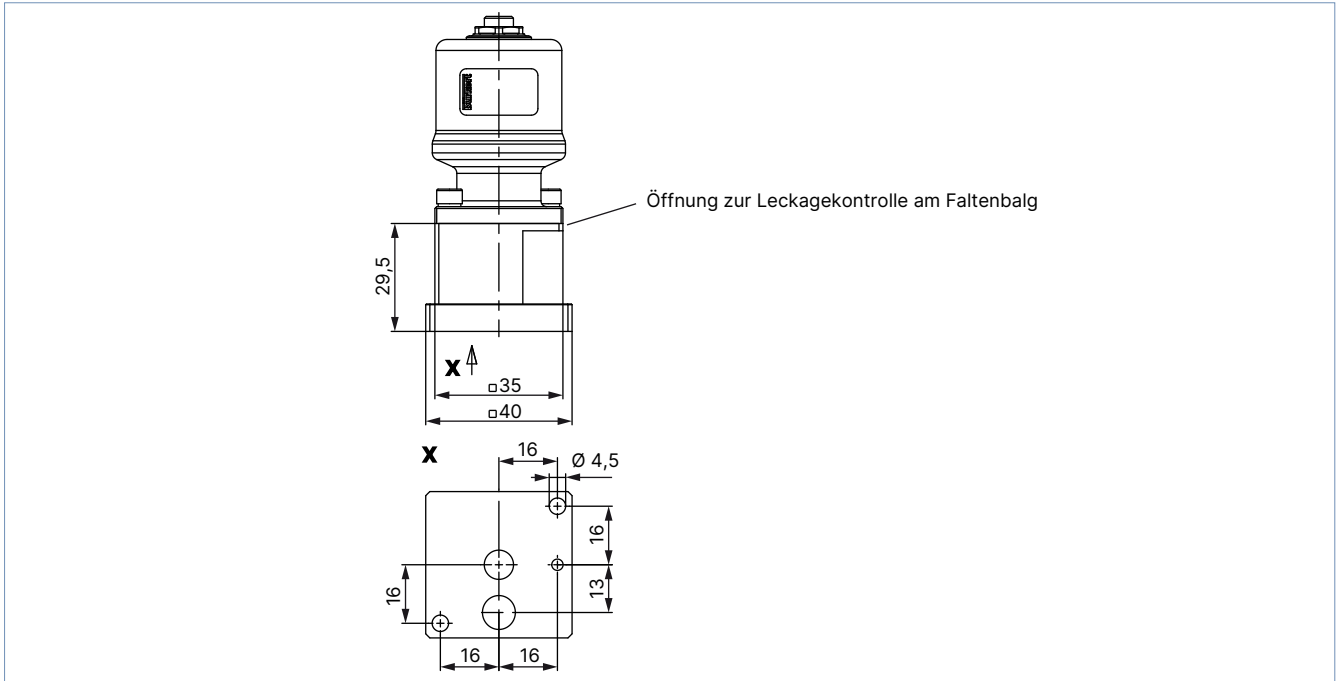
Antrieb einzeln mit Durchflusseinstellung (MJ33)	Artikel-Nr.	
	AG01	AG02
Steuerfunktion A	20104851	–
Steuerfunktion A Nachrüstset Durchflusseinstellung	20061596	–

– = nicht verfügbar

### 4.3. Flanschgehäuse

**Hinweis:**

Angaben in mm



LTA Flansch	Artikel-Nr.	
	AG01	AG02
Steuerfunktion A Flanschbild Typ 2090 (Leitungsanschluss FK11)	20104726 𐀀	20104841 𐀀
Steuerfunktion B Flanschbild Typ 2090 (Leitungsanschluss FK11)	-	20104727 𐀀

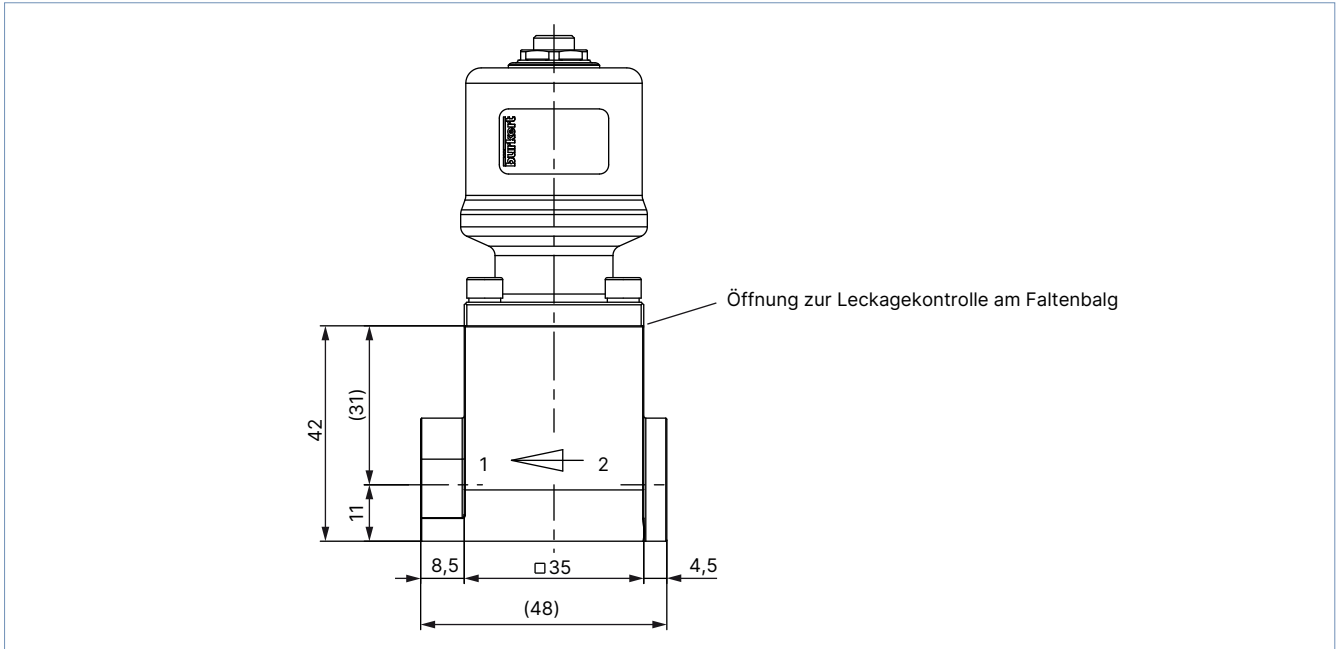
- = nicht verfügbar



#### 4.4. Gewindegehäuse

**Hinweis:**

Angaben in mm

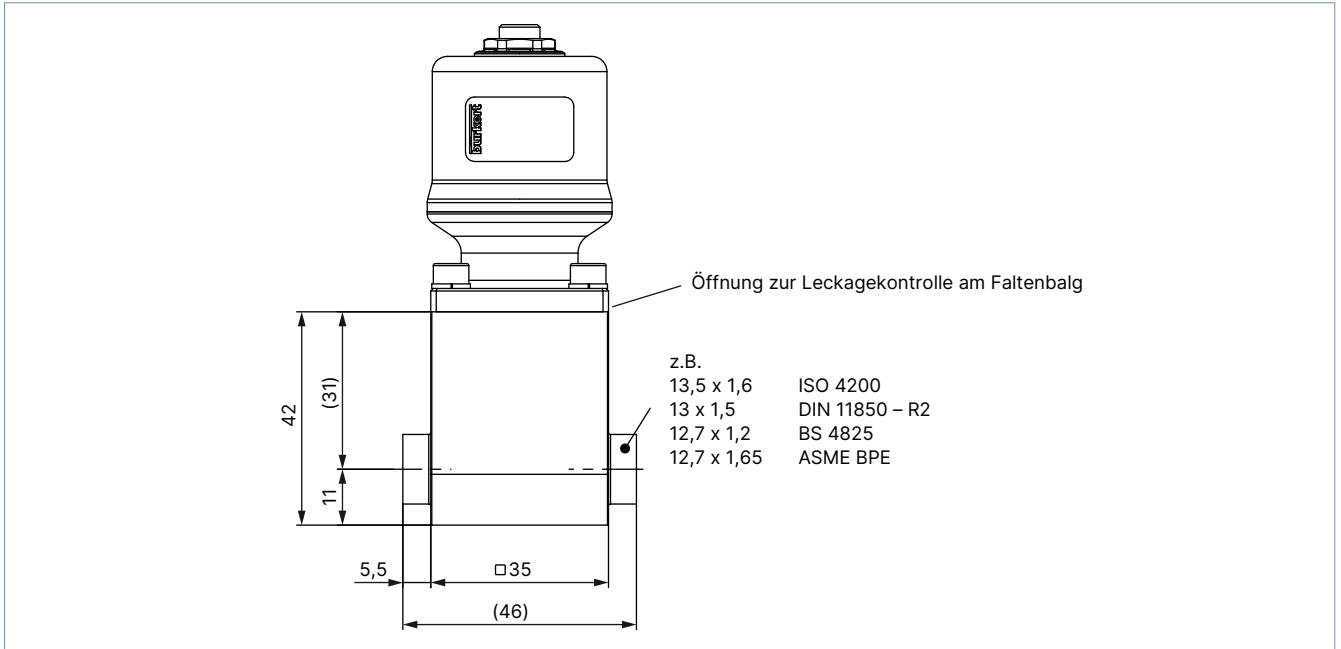


LTA Gewindemuffe	Artikel-Nr.	
	AG01	AG02
Steuerfunktion A G 1/4" Muffe (Leistungsanschluss GM82)	20104734	20104736
Steuerfunktion A G 3/8" Muffe (Leistungsanschluss GM83)	20104735	20104737

### 4.5. Schweißgehäuse

**Hinweis:**

Angaben in mm



LTA Schweißanschluss	Artikel-Nr.	
	AG01	AG02
Steuerfunktion A Schweißanschluss ISO Ø 13,5 × 1,6 (Leitungsanschluss SA40)	20104751	20104752
Steuerfunktion B Schweißanschluss ISO Ø 13,5 × 1,6 (Leitungsanschluss SA40)	-	20104753
Steuerfunktion A Schweißanschluss ASME BPE Ø 12,7 × 1,65 (Leitungsanschluss SA92)	20104754	20104755
Steuerfunktion B Schweißanschluss ASME BPE Ø 12,7 × 1,65 (Leitungsanschluss SA92)	-	20104756
Steuerfunktion A Schweißanschluss DIN Ø 13,5 × 1,5 (Leitungsanschluss SD40)	20104765	20104766
Steuerfunktion B Schweißanschluss DIN Ø 13,5 × 1,5 (Leitungsanschluss SD40)	-	20104767

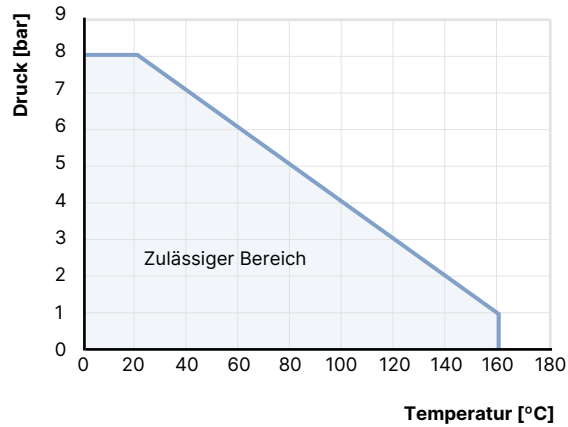
- = nicht verfügbar

DTS 1000526614 DE Version: D Status: RL (released | freigegeben | valide) printed: 19.12.2024

## 5. Leistungsbeschreibungen

### 5.1. Mediumsdruck

#### Druck-Temperatur-Diagramm



## 6. Bestellinformationen

### 6.1. Bürkert eShop



#### Bürkert eShop – Bequem bestellt und schnell geliefert

Sie möchten Ihr gewünschtes Bürkert Produkt oder Ersatzteil schnell finden und direkt bestellen? Unser Onlineshop ist rund um die Uhr für Sie erreichbar. Melden Sie sich gleich an und nutzen Sie die Vorteile.

[Jetzt online einkaufen](#)

### 6.2. Bürkert Produktfilter



#### Bürkert Produktfilter – Schnell zum passenden Produkt

Sie möchten anhand Ihrer technischen Anforderungen einfach und bequem selektieren? Nutzen Sie den Bürkert Produktfilter und finden Sie unseren passenden Artikel für Ihre Anwendung.

[Jetzt Produkte filtern](#)