



Tankboden-Membranventil mit pneumatischem Antrieb in Edelstahl (Typ INOX)

- Ventilgehäuse und Membran in verschiedenen Materialien und Ausführungen erhältlich
- Medienberührende Oberflächen von $Ra \leq 0,38 \dots \leq 1,6 \mu m$ (optional eletropoliert)
- Verfügbar in allen gängigen Anschlussgrößen und -varianten

Im Datenblatt beschriebene Produktvarianten können von der Produktdarstellung und -beschreibung abweichen.

Kombinierbar mit

	Typ SV02 Membranen	▶
	Typ 2034 Multifunktions-Block Lösungen	▶
	Typ 2933 2/2-Wege-Membranventil mit handbetätigtem Antrieb (Basic)	▶
	Typ 2036 Robolux Mehrwege- Membranventil, pneumatisch betätigt	▶
	Typ 8652 AirLINE – Die Ventilinsel – optimiert für die Prozessautomatisierung	▶
	Typ 8697 Pneumatische An- steuerung zur dezentralen Automatisierung von Prozessventilen ELEMENT	▶
	Typ 8098 FLOWave SAW- Durchflussmesser	▶

Typ-Beschreibung

Das fremdgesteuerte Membranventil Typ 2065 besteht aus einem pneumatisch betätigten Edelstahl-Kolbenantrieb, einer Membran und einem Tankboden-Ventilgehäuse. Der bewährte und robuste Antrieb mit Edelstahlgehäuse gewährleistet den Einsatz unter hygienischen oder aggressiven Umgebungsbedingungen. Die strömungsgünstigen und totraumarmen Ventilgehäuse ermöglichen hohe Durchflusswerte und vielfältige Einsatzmöglichkeiten. Das Ventilgehäuse und die Membran sind in allen gängigen Materialien und Ausführungen erhältlich. Der Antrieb weist ein kompaktes autoklavierbares Design mit großflächiger Edelstahlhülle, hoher Temperaturbeständigkeit und spaltfreien Dichtungen auf. Die Integration von Automatisierungseinheiten 8697 sind in allen Ausbaustufen möglich (nachrüstbar). Serienmäßig wird der Antrieb mit einer integrierten, optischen Stellungsanzeige versehen.

Inhaltsverzeichnis

1. Allgemeine technische Daten	3
<hr/>	
2. Zulassungen und Konformitäten	4
2.1. Allgemeine Hinweise.....	4
2.2. Konformität	4
2.3. Normen	4
2.4. Explosionsschutz	4
2.5. Lebensmittel und Getränke/Hygiene.....	4
2.6. Sonstige.....	4
<hr/>	
3. Werkstoffe	5
3.1. Bürkert resistApp	5
3.2. Werkstoffangaben.....	5
3.3. Beispiel für lieferbare Membranwerkstoffe	5
<hr/>	
4. Abmessungen	6
4.1. Antrieb.....	6
INOX-Antrieb.....	6
INOX-Antrieb mit Bodenablassgehäuse	6
INOX-Antrieb mit Ansteuerung Typ 8697.....	7
4.2. Bodenablassgehäuse mit Schweißanschluss.....	8
4.3. Bodenablassgehäuse mit Clamp-Anschluss	9
<hr/>	
5. Leistungsbeschreibungen	10
5.1. Mediumsdruck	10
<hr/>	
6. Produktzubehör	10
<hr/>	
7. Vernetzung und Kombination mit anderen Bürkert-Produkten	11
<hr/>	
8. Bestellinformationen	12
8.1. Bürkert eShop.....	12
8.2. Bürkert Produktfilter	12
8.3. Bürkert Produkthanfrage-Formular	12

1. Allgemeine technische Daten

Produkteigenschaften	
Abmessungen	Weitere Informationen entnehmen Sie dem Kapitel „4. Abmessungen“ auf Seite 6.
Werkstoff ²⁾	
Blockgehäuse (VH) ¹⁾	Edelstahl-Blockmaterial 1.4435 gemäß DIN EN 10088 und 316L gemäß ASTM A479 / A479M
Blockgehäuse (VI) ¹⁾	Edelstahl-Blockmaterial 1.4435 gemäß BN2 und 316L gemäß ASME BPE Tabelle DT-3
Membran	EPDM (AD) ¹⁾ , PTFE/EPDM (EA) ¹⁾ , Advanced PTFE/EPDM (EU) ¹⁾ , Laminat aus GYLON® und EPDM (ER) ¹⁾
Antriebshülle	1.4404
Membransockel	1.4308
Membrangröße	8...50
Standardoberflächengüte ²⁾	
Blockgehäuse (VH/VI) ¹⁾	Innen elektropoliert: Ra ≤ 0,38 µm (NO17) ¹⁾ (ASME BPE SF4 / DIN HE4) (außen Ra ≤ 1,6 µm) Innen mechanisch poliert: Ra ≤ 0,5 µm (NO14) ¹⁾ (ASME BPE SF1) (außen Ra ≤ 1,6 µm)
Leistungsdaten	
Maximaler Steuerdruck (SF A)	10,5 bar 7,5 bar bei Antriebsgröße 130 ¹⁾ Siehe „5.1. Mediumsdruck“ auf Seite 10
Steuerluftanschluss	Gewinde G 1/8
Mediendaten	
Prozessmedium	Neutrale Gase und Flüssigkeiten, hochreine, sterile, aggressive oder abrasive Medien (siehe Beständigkeitstabelle ▶)
Mediumstemperatur	
EPDM (AD) ¹⁾	-10...+143 °C (Dampfsterilisation + 150 °C für 60 min)
PTFE/EPDM (EA) ¹⁾	-10...+130 °C (Dampfsterilisation + 140 °C für 60 min)
PTFE/EPDM (EU) ¹⁾	-5...+143 °C (Dampfsterilisation + 150 °C für 60 min)
Laminat aus GYLON® und EPDM (ER) ¹⁾	-5...+130 °C (Dampfsterilisation + 140 °C für 60 min)
Steuermedium	Neutrale Gase, Luft
Prozess-/Leistungsanschluss & Kommunikation	
Nennweite (Leistungsanschluss)	DN 08...DN 65
Leistungsanschluss ²⁾	
Schweißanschluss ²⁾	DIN EN ISO 1127 / ISO 4200 / DIN 11866 Reihe B DIN 11850-2 / DIN 11866 Reihe A / DIN EN 10357 Reihe A ASME BPE / DIN 11866 Reihe C
Clamp-Anschluss ²⁾	DIN 32676 Reihe A (DIN-Rohr) DIN 32676 Reihe B (ISO-Rohr) ASME BPE
Umgebung und Installation	
Einbaulage	Siehe Bedienungsanleitung Typ 2065 ▶
Umgebungstemperatur	0 °C...+60 °C, autoklavierbar (gemäß technischer Klärung)

1.) Diese Angaben sind Bestandteil des Produktschlüssels (siehe „8.3. Bürkert Produktanfrage-Formular“ auf Seite 12).

2.) Weitere Ausführungen sind auf Anfrage erhältlich.

2. Zulassungen und Konformitäten

2.1. Allgemeine Hinweise

- Die im Folgenden genannten Zulassungen bzw. Konformitäten müssen bei Anfragen zwingend genannt werden. Nur so kann sichergestellt werden, dass das Produkt alle vorgeschriebenen Eigenschaften erfüllt.
- Nicht alle bestellbaren Geräteausführungen können mit den genannten Zulassungen bzw. Konformitäten geliefert werden.



2.2. Konformität

Das Produkt ist konform zu den EU-Richtlinien entsprechend der EU-Konformitätserklärung.


2.3. Normen

Die angewandten Normen, mit denen die Konformität mit den EU-Richtlinien nachgewiesen wird, sind in der EU-Baumusterprüfbescheinigung und/oder der EU-Konformitätserklärung nachzulesen.

2.4. Explosionsschutz

Zulassung	Beschreibung																
 	<p>Optional: Explosionsschutz (gültig für den variablen Code PX51) Als Kategorie-2-Gerät geeignet für Zone 1/21 und Zone 2/22.</p> <p>ATEX: EPS 18 ATEX 2 008 X II 2G Ex h IIC T4...T2 Gb II 2D Ex h IIIC T135 °C...T300 °C Db</p> <p>IECEx: IECEx EPS 18.0007X Ex h IIC T4...T2 Gb Ex h IIIC T135 °C...T300 °C Db</p> <table border="1"> <thead> <tr> <th>Temperaturklasse</th> <th>T2</th> <th>T3</th> <th>T4</th> </tr> </thead> <tbody> <tr> <td>Zulässige Oberflächentemperatur</td> <td>+ 300 °C</td> <td>+ 200 °C</td> <td>+ 135 °C</td> </tr> <tr> <td>Umgebungstemperatur</td> <td>- 40...+ 130 °C</td> <td>- 40...+ 130 °C</td> <td>- 40...+ 100 °C</td> </tr> <tr> <td>Maximale Mediumstemperatur</td> <td>+ 285 °C</td> <td>+ 185 °C</td> <td>+ 125 °C</td> </tr> </tbody> </table>	Temperaturklasse	T2	T3	T4	Zulässige Oberflächentemperatur	+ 300 °C	+ 200 °C	+ 135 °C	Umgebungstemperatur	- 40...+ 130 °C	- 40...+ 130 °C	- 40...+ 100 °C	Maximale Mediumstemperatur	+ 285 °C	+ 185 °C	+ 125 °C
Temperaturklasse	T2	T3	T4														
Zulässige Oberflächentemperatur	+ 300 °C	+ 200 °C	+ 135 °C														
Umgebungstemperatur	- 40...+ 130 °C	- 40...+ 130 °C	- 40...+ 100 °C														
Maximale Mediumstemperatur	+ 285 °C	+ 185 °C	+ 125 °C														

2.5. Lebensmittel und Getränke/Hygiene

Konformität	Beschreibung
FDA	<p>FDA – Code of Federal Regulations Die Membranen aus den Werkstoffen EPDM (AD), PTFE/EPDM (EA), Advanced PTFE/EPDM (EU) und Laminat aus GYLON® und EPDM (ER) entsprechen in ihrer Zusammensetzung dem Code of Federal Regulations, veröffentlicht durch die FDA (Food and Drug Administration, USA).</p>
USP	<p>United States Pharmacopeial Convention (USP) Die Membranen aus den Werkstoffen EPDM (AD), PTFE/EPDM (EA), Advanced PTFE/EPDM (EU) und Laminat aus GYLON® und EPDM (ER) sind gemäß USP Class VI getestet.</p>
	<p>EG-Verordnung 1935/2004 des Europäischen Parlaments und des Rates Die Membranen aus den Werkstoffen EPDM (AD), PTFE/EPDM (EA), Advanced PTFE/EPDM (EU) und Laminat aus GYLON® und EPDM (ER) sind in ihrer Zusammensetzung für die Anwendung mit Lebensmitteln und Getränken geeignet (gemäß EG-Verordnung 1935/2004/EC).</p>

2.6. Sonstige

Konformität	Beschreibung
TA Luft	Technische Anleitung zur Reinhaltung der Luft (gültig für den variablen Code PM01)

DTS 1000450614 DE Version: E Status: RL (released | freigegeben | valide) printed: 07.05.2024

3. Werkstoffe

3.1. Bürkert resistApp



Bürkert resistApp – Beständigkeitstabelle

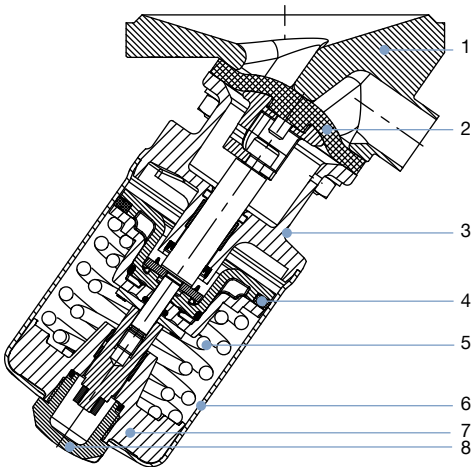
Sie möchten die Zuverlässigkeit und Langlebigkeit der Werkstoffe in Ihrem individuellen Anwendungsfall sicherstellen? Verifizieren Sie Ihre Kombination aus Medien und Werkstoffen auf unserer Website oder in unserer resistApp.

[Jetzt chemische Beständigkeit prüfen](#)

3.2. Werkstoffangaben

Hinweis:

Die exemplarische Darstellung kann vom tatsächlichen Produkt abweichen.



Nr.	Element	Werkstoff
1	Ventilgehäuse	Siehe „1. Allgemeine technische Daten“ auf Seite 3.
2	Membran	EPDM (AD), PTFE/EPDM (EA), Advanced PTFE/EPDM (EU), Laminat aus GYLON® und EPDM (ER)
3	Antriebsboden (Membransockel)	Edelstahl 1.4308
4	Kolbendichtung	FKM
5	Feder	EN10270-2 FDSiCr
6	Antriebshülle	Edelstahl 1.4404 (316L)
7	Federauflage	Edelstahl 1.4308
8	Klarsichthaube	Polysulfon PSU

3.3. Beispiel für lieferbare Membranwerkstoffe

Die Membranen wurden entwickelt, um den einzigartigen Herausforderungen von hygienischen und sterilen Anforderungen gerecht zu werden. Bürkert bietet Membranen mit präziser Werkstoffzusammensetzung und hoher Genauigkeit an. Bürkert Membranen sind aus einem breiten Werkstoffsortiment erhältlich, das sich bei Anwendungen in der Nahrungsmittel- und Getränkeindustrie, der Biotechnologie und der Pharmazeutik- und Kosmetikindustrie bewährt hat. Die Membranen werden während der Entwicklung und Produktion getestet, um die Zuverlässigkeit unter schwierigen Prozessbedingungen sicherzustellen.



- EPDM (AD)
- PTFE/EPDM (EA)
- Advanced PTFE/EPDM (EU)
- Laminat aus GYLON® und EPDM (ER)

Weitere Informationen entnehmen Sie unserem Flyer „Membran-Kompetenz für Anwendungen mit hygienischen Ansprüchen“ auf unserer [Website](#) ▶.

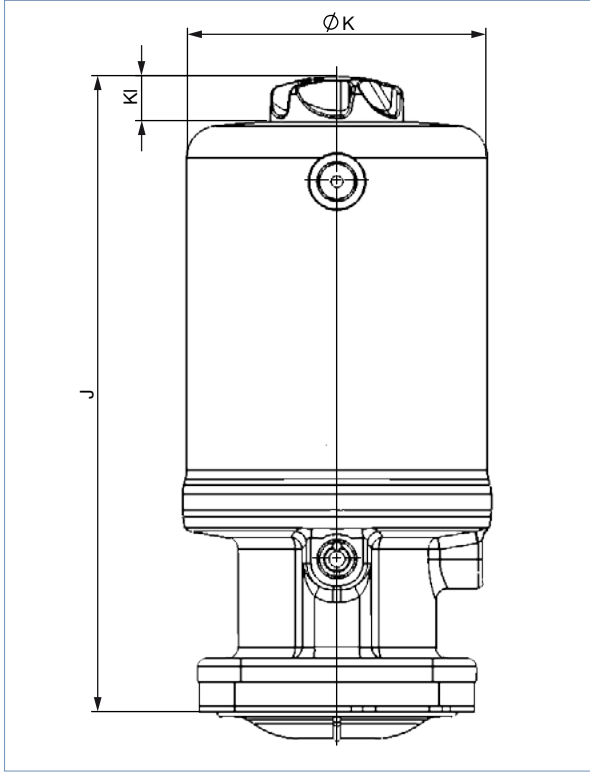
4. Abmessungen

4.1. Antrieb

INOX-Antrieb

Hinweis:

Angaben in mm, sofern nicht anders angegeben

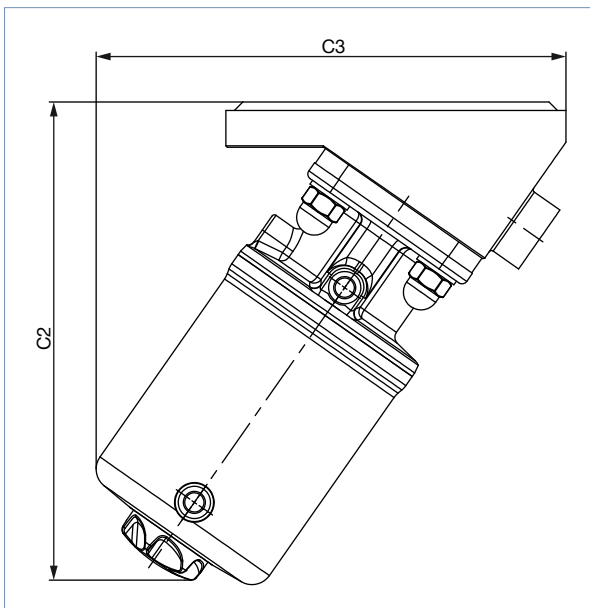


Membrangröße	Antriebsgröße	J	ØK	KI
15	50 (D)	130	55	11
	70 (M)	139	75	11
20	70 (M)	148	75	11
25	70 (M)	155	75	11
	90 (N)	182	96	14
40	90 (N)	192	96	14
	130 (P)	244	137	14
50	130 (P)	250	137	14

INOX-Antrieb mit Bodenablassgehäuse

Hinweis:

Angaben in mm, sofern nicht anders angegeben

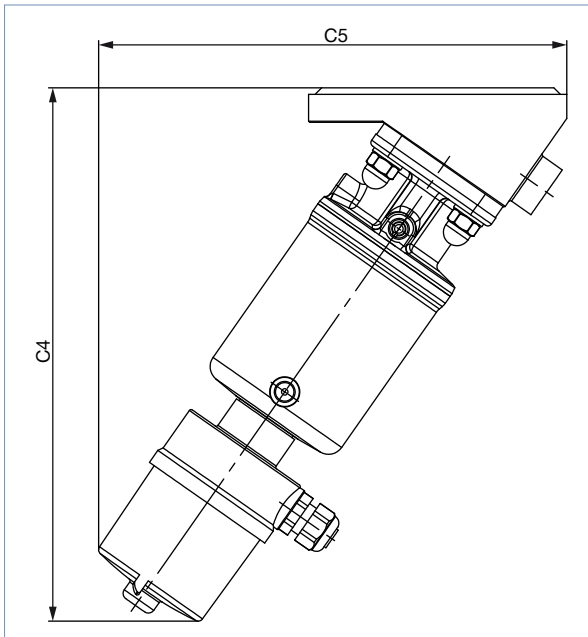


Membrangröße	Antriebsgröße	C2	C3
15	50 (D)	140	128
	70 (M)	148	140
20	70 (M)	148	166
25	70 (M)	171	166
	90 (N)	196	189
40	90 (N)	217	223
	130 (P)	271	268
50	130 (P)	281	284

INOX-Antrieb mit Ansteuerung Typ 8697

Hinweis:

Angaben in mm, sofern nicht anders angegeben

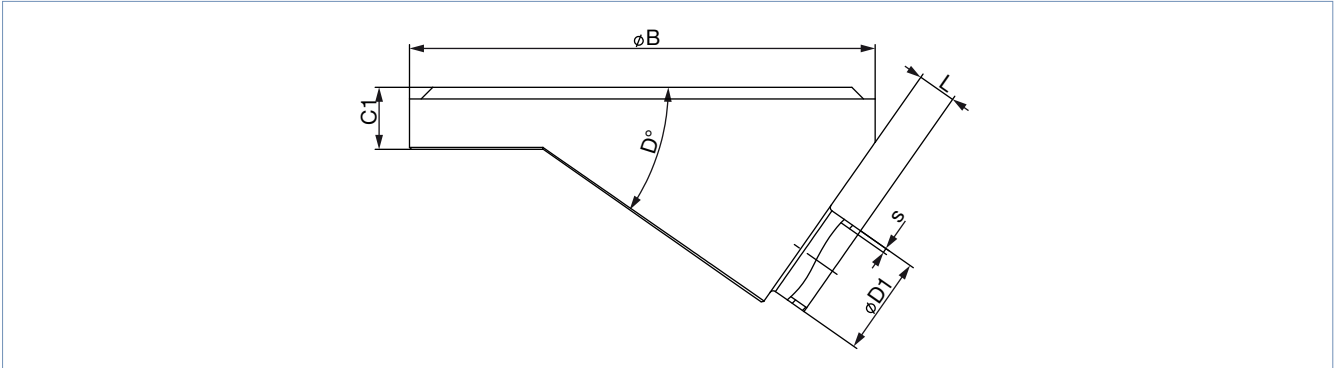


Membrangröße	Antriebsgröße	C4	C5
15	50 (D)	217,5	181,3
	70 (M)	225,1	186,6
20	70 (M)	236	203,8
	90 (N)	267,7	231,5
25	70 (M)	248,2	217,9
	90 (N)	267,7	231,5
40	90 (N)	288,2	265,6
	130 (P)	331,1	295,7
50	130 (P)	342,7	311

4.2. Bodenablassgehäuse mit Schweißanschluss

Hinweis:

Angaben in mm, sofern nicht anders angegeben



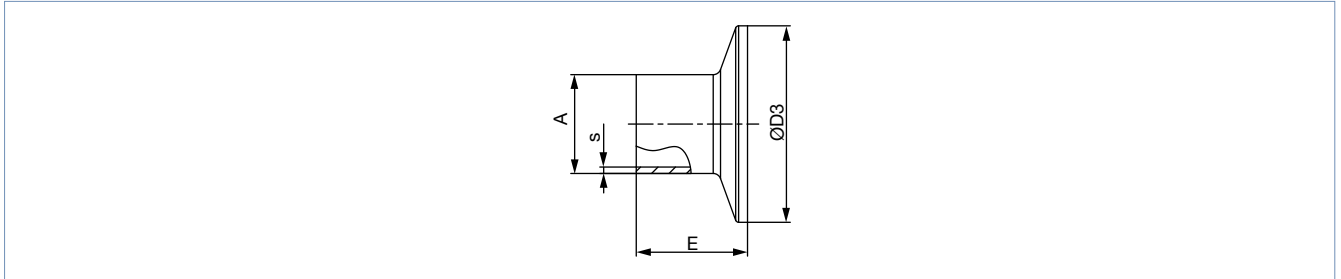
Membrangröße	Leitungsanschluss DN	ØB	C1	D	ØD1	s	L	Produktschlüssel ^{1.)}
DIN EN ISO 1127 / ISO 4200 / DIN 11866 Reihe B								
8	8	50	8	35°	13,5	1,6	5	SA40
15	15	65 (Antriebsgröße D)	12	35°	21,3	1,6	4	SA42
		85 (Antriebsgröße M)					8	SA42
20	20	85	12	35°	26,9	1,6	5,6	SA43
25	25	120	16	35°	33,7	2	8	SA44
40	32	150	18	35°	42,4 (LTA 32)	2	20	SA45
	40				48,3		15	SA46
50	50	180	22	35°	60,3	2	12	SA47
DIN 11850-2 / DIN 11866 Reihe A / DIN EN 10357 Reihe A								
8	10	50	8	35°	13	1,5	5	SD40
15	15	85	12	35°	19	1,5	8	SD42
20	20	85	12	35°	23	1,5	7	SD43
25	25	120	16	35°	29	1,5	8	SD44
40	40	150	18	35°	41	1,5	20	SD46
50	50	180	22	35°	53	1,5	15	SD47
ASME BPE / DIN 11866 Reihe C								
8	¼"	50	8	35°	6,35	0,89	6	SA90
15	½"	85	12	35°	12,7	1,65	10	SA92
20	¾"	85	12	35°	19,05	1,65	8	SA93
25	1"	120	16	35°	25,4	1,65	12	SODF
40	1½"	150	18	35°	38,1	1,65	15	SODH
50	1½"	180	22	35°	38,1	1,65	25	SODH
	2"				50,8		15	SODI
	2½"				63,5		11	SODJ
SMS 3008								
25	25	120	16	35°	25	1,2	8	SA60
40	40	150	18	35°	38	1,2	20	SA62
50	50	180	22	35°	51	1,2	15	SA63

1.) Diese Angaben sind Bestandteil des Produktschlüssels (siehe „8.3. Bürkert Produktanfrage-Formular“ auf Seite 12).

4.3. Bodenablassgehäuse mit Clamp-Anschluss

Hinweis:

Die Clamp-Maße sind zu den Schweißanschlussmaßen hinzuzurechnen.



Leitungsanschluss		A	s	D3	E	Produktschlüssel ^{1.)}
[mm]	[Zoll]					
DIN 32676 Reihe A (DIN-Rohr)						
10	–	13	1,5	4,0	18	TD41
15	–	19	1,5	34,0	18	TD42
20	–	23	1,5	34,0	18	D43
25	–	29	1,5	50,5	21,5	TD44
32	–	35	1,5	50,5	21,5	TD45
40	–	41	1,5	50,5	21,5	TD46
50	–	53	1,5	64,0	21,5	TD47
DIN 32676 Reihe B (ISO-Rohr)						
8	–	13,5	1,6	25,0	28,6	TC40
8	–	13,5	1,6	34,0 ^{2.)}	28,6	TC51 ^{2.)}
10	–	17,2	1,6	34,0 ^{2.)}	28,6	TC41 ^{2.)}
15	–	21,3	1,6	34,0 ^{2.)}	28,6	TC42 ^{2.)}
15	–	21,3	1,6	50,5	28,6	TC52
20	–	26,9	1,6	50,5	28,6	TC43
25	–	33,7	2	50,5	28,6	TC44
32	–	42,4	2	50,5 ^{2.)}	28,6	TC45 ^{2.)}
40	–	48,3	2	64,0	28,6	TC46
50	–	60,3	2	77,5	28,6	TC47
ASME BPE						
8	¼"	6,35	0,89	25,0	28,6	TG50
10	⅜"	9,53	0,89	25,0	28,6	TG01
15	½"	12,7	1,65	25,0	28,6	TG02
20	¾"	19,05	1,65	25,0	28,6	TG03
25	1"	25,4	1,65	50,5	28,6	TG04
40	1½"	38,1	1,65	50,5	28,6	TG05
50	2"	50,8	1,65	64,0	28,6	TG06

1.) Diese Angaben sind Bestandteil des Produktschlüssels (siehe „8.3. Bürkert Produktanfrage-Formular“ auf Seite 12).

2.) Von der Norm abweichend, da anderer Clamp-Außendurchmesser

5. Leistungsbeschreibungen

5.1. Mediumsdruck

Angaben für Steuerfunktion A

Hinweis:

- Für niedrige Betriebsdrücke werden optional Varianten mit reduzierter Federkraft empfohlen.
- Druckangaben [bar]: Überdruck zum Atmosphärendruck. Das Ventil schließt dynamisch gegen anstehenden maximalen Betriebsdruck.
- Angaben für Steuerfunktion B und I sind auf Anfrage erhältlich.


Membrangröße	Antriebsgröße Ø	Steuerdruck	Maximaler Betriebsdruck für Dichtwerkstoff	
			EPDM, FKM	PTFE/EPDM, advanced PTFE/EPDM, Laminat aus GYLON® und EPDM
DN	[mm]	[bar]	[bar]	[bar]
8	32 (B)	5,5...10,5	10	6
15	50 (D)	5,0...10,5	8,5	5
	70 (M)		10	10
20	70 (M)	5,0...10,5	10	10
25	70 (M)	5,0...10,5	6,5	4,5
	90 (N)		10	8
32	90 (N)	5,0...10,5	8	6
40	90 (N) ^{1.)}	5,5...10,5	5,5	5
	130 (P)		10	10
50	130 (P)	5,0...7,5	8	7

1.) Die Gylon-Variante ist nicht erhältlich.

6. Produktzubehör

Hinweis:

Weitere Stellungsrückmelder finden Sie auf unserer [Website](#) ▶.

Elektrischer Stellungsrückmelder	
Typ 8697 ▶ Antriebsgröße Ø 50...130 mm	
	<p>Der Stellungsrückmelder Typ 8697 ist für den integrierten Anbau an Prozessventile der CLASSIC-Reihe und speziell für die Anforderungen hygienischer Prozessumgebungen konzipiert. Mechanische oder induktive Endschalter erfassen die Ventilstellung.</p> <p>Eigenschaften</p> <ul style="list-style-type: none"> • Kompaktes Design • LED-Stellungsanzeige • Mechanische oder induktive Näherungsschalter zur Endlagenerfassung • Leicht zu reinigendes chemisch beständiges Gehäuse gemäß IP65/67, 4X Rating • Optional eigensicher gemäß ATEX/IECEX <p>Kundennutzen</p> <ul style="list-style-type: none"> • Einfache und schnelle Montage • Signalsicherheit durch die automatische Einstellung der Endschalter • Minimaler Platzbedarf in der Anlagenverrohrung für mehr Flexibilität in der Anlagengestaltung

DTS 1000450614 DE Version: E Status: RL (released | freigegeben | valide) printed: 07.05.2024

7. Vernetzung und Kombination mit anderen Bürkert-Produkten

Hinweis:

Ein **Ventilsystem On/Off mit Edelstahltrieb Typ 8801-TD** besteht aus einem **Membranventil Typ 2065** und einem elektrischen **Stellungsrückmelder Typ 8697**.

Sie bestellen zwei Komponenten und erhalten ein komplett montiertes und geprüftes Ventil.

Beispiel:



8. Bestellinformationen

8.1. Bürkert eShop



Bürkert eShop – Bequem bestellt und schnell geliefert

Sie möchten Ihr gewünschtes Bürkert Produkt oder Ersatzteil schnell finden und direkt bestellen? Unser Onlineshop ist rund um die Uhr für Sie erreichbar. Melden Sie sich gleich an und nutzen Sie die Vorteile.

[Jetzt online einkaufen](#)

8.2. Bürkert Produktfilter



Bürkert Produktfilter – Schnell zum passenden Produkt

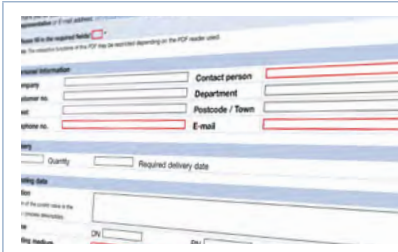
Sie möchten anhand Ihrer technischen Anforderungen einfach und bequem selektieren? Nutzen Sie den Bürkert Produktfilter und finden Sie unseren passenden Artikel für Ihre Anwendung.

[Jetzt Produkte filtern](#)

8.3. Bürkert Produkthanfrage-Formular

Hinweis:

In unserem Produkthanfrage-Formular finden Sie eine komplette Erläuterung unseres Spezifikationsschlüssels.



Bürkert Produkthanfrage-Formular – Ihre Anfrage schnell und kompakt

Sie möchten anhand Ihrer technischen Anforderungen eine gezielte Produkthanfrage stellen? Nutzen Sie hierfür unser Produkthanfrage-Formular. Dort finden Sie alle für Ihren Bürkert Ansprechpartner relevanten Informationen. So können wir Sie optimal beraten.

[Jetzt Formular ausfüllen](#)