



T-Membranventil mit pneumatischem Antrieb in Edelstahl (Typ INOX)

- Ventilgehäuse und Membran in verschiedenen Materialien und Ausführungen erhältlich
- Medienberührende Oberflächen von Ra ≤ 0,38... ≤ 1,6 µm (optional eletropoliert)
- Verfügbar in allen gängigen Anschlussgrößen und -varianten

Im Datenblatt beschriebene Produktvarianten können von der Produktdarstellung und -beschreibung abweichen.

Kombinierbar mit

	Typ SV02 Membranen	▶
	Typ 2034 Multifunktions-Block Lösungen	▶
	Typ 2933 2/2-Wege-Membranventil mit handbetätigtem Antrieb (Basic)	▶
	Typ 2036 Robolux Mehrwege- Membranventil, pneumatisch betätigt	▶
	Typ 8652 AirLINE – Die Ventilinsel – optimiert für die Prozess- automatisierung	▶
	Typ 8697 Pneumatische Ansteuerung zur dezentralen Auto- matisierung von Prozess- ventilen ELEMENT	▶
	Typ 8098 FLOWave SAW-Durchfluss- messer	▶

Typ-Beschreibung

Das fremdgesteuerte Membranventil Typ 2064 besteht aus einem pneumatisch betätigten Edelstahl-Kolbenantrieb, einer Membran und einem T-Ventilgehäuse. Der bewährte und robuste Antrieb mit Edelstahlgehäuse gewährleistet den Einsatz unter hygienischen oder aggressiven Umgebungsbedingungen. Die strömungsgünstigen und tottraumarmen Ventilgehäuse ermöglichen hohe Durchflusswerte und vielfältige Einsatzmöglichkeiten. Das Ventilgehäuse und die Membran sind in allen gängigen Materialien und Ausführungen erhältlich. Der Antrieb weist ein kompaktes autoklavierbares Design mit großflächiger Edelstahlhülle, hoher Temperaturbeständigkeit und spaltfreien Dichtungen auf. Die Integration von Automatisierungseinheiten Typ 8697 sind in allen Ausbaustufen möglich (nachrüstbar). Serienmäßig wird der Antrieb mit einer integrierten, optischen Stellungsanzeige versehen.

Inhaltsverzeichnis

1. Allgemeine technische Daten	3
<hr/>	
2. Zulassungen und Konformitäten	4
2.1. Allgemeine Hinweise	4
2.2. Konformität	4
2.3. Normen	4
2.4. Explosionsschutz	4
2.5. Lebensmittel und Getränke/Hygiene	4
2.6. Sonstige.....	4
<hr/>	
3. Werkstoffe	5
3.1. Bürkert resistApp	5
3.2. Werkstoffangaben	5
3.3. Beispiel für lieferbare Membranwerkstoffe.....	5
<hr/>	
4. Abmessungen	6
4.1. Antrieb	6
INOX-Antriebe mit T-Gehäuse.....	6
INOX-Antrieb mit Ansteuerung Typ 8697	7
4.2. T-Gehäuse mit Schweißanschluss	8
4.3. T-Gehäuse mit Clamp-Anschluss.....	12
<hr/>	
5. Leistungsbeschreibungen	13
5.1. Mediumsdruck.....	13
<hr/>	
6. Produktzubehör	13
<hr/>	
7. Vernetzung und Kombination mit anderen Bürkert-Produkten	14
<hr/>	
8. Bestellinformationen	15
8.1. Bürkert eShop	15
8.2. Bürkert Produktfilter	15
8.3. Bürkert Produkthanfrage-Formular	15

DTS 1000450611 DE Version: F Status: RL (released | freigegeben | validé) printed: 09.01.2025

1. Allgemeine technische Daten

Produkteigenschaften	
Abmessungen	Weitere Informationen entnehmen Sie dem Kapitel „4. Abmessungen“ auf Seite 6.
Werkstoff²⁾	
Blockgehäuse (VH) ¹⁾	Edelstahl-Blockmaterial 1.4435 gemäß DIN EN 10088 und 316L gemäß ASTM A479 / A479M
Blockgehäuse (VI) ¹⁾	Edelstahl-Blockmaterial 1.4435 gemäß BN2 und 316L gemäß ASME BPE Tabelle DT- 3
Membran	EPDM (AD) ¹⁾ , PTFE/EPDM (EA) ¹⁾ , Advanced PTFE/EPDM (EU) ¹⁾ , Laminat aus GYLON® und EPDM (ER) ¹⁾
Antriebshülle	1.4404
Membransockel	1.4308
Membrangröße	8...50
Standardoberflächengüte²⁾	
Blockgehäuse (VH/VI) ¹⁾	Innen electropoliert: Ra ≤ 0,38 µm (NO17) ¹⁾ (ASME BPE SF4 / DIN HE4) (außen Ra ≤ 1,6 µm) Innen mechanisch poliert: Ra ≤ 0,5 µm (NO14) ¹⁾ (ASME BPE SF1) (außen Ra ≤ 1,6 µm)
Leistungsdaten	
Maximaler Steuerdruck (SF A)	10,5 bar 7,5 bar bei Antriebsgröße 130 ¹⁾ Siehe „5.1. Mediumsdruck“ auf Seite 13
Steuerluftanschluss	Gewinde G 1/8
Mediendaten	
Prozessmedium	Neutrale Gase und Flüssigkeiten, hochreine, sterile, aggressive oder abrasive Medien (siehe Beständigkeitstabelle ▶)
Mediumstemperatur	
EPDM (AD) ¹⁾	- 10...+ 143 °C (Dampfsterilisation + 150 °C für 60 min)
PTFE/EPDM (EA) ¹⁾	- 10...+ 130 °C (Dampfsterilisation + 140 °C für 60 min)
PTFE/EPDM (EU) ¹⁾	- 5...+ 143 °C (Dampfsterilisation + 150 °C für 60 min)
Laminat aus GYLON® und EPDM (ER) ¹⁾	- 5...+ 130 °C (Dampfsterilisation + 140 °C für 60 min)
Steuermedium	Neutrale Gase, Luft
Prozess-/Leistungsanschluss & Kommunikation	
Nennweite (Leistungsanschluss)	DN 08...DN 100
Leistungsanschluss²⁾	
Schweißanschluss ²⁾	DIN EN ISO 1127 / ISO 4200 / DIN 11866 Reihe B DIN 11850 - 2 / DIN 11866 Reihe A / DIN EN 10357 Reihe A ASME BPE / DIN 11866 Reihe C
Clamp-Anschluss ²⁾	DIN 32676 Reihe A (DIN-Rohr) DIN 32676 Reihe B (ISO-Rohr) ASME BPE
Umgebung und Installation	
Einbaulage	Siehe Bedienungsanleitung Typ 2064 ▶
Umgebungstemperatur	0 °C...+ 60 °C, autoklavierbar (gemäß technischer Klärung)

1.) Diese Angaben sind Bestandteil des Produktschlüssels (siehe „8.3. Bürkert Produktanfrage-Formular“ auf Seite 15).

2.) Weitere Ausführungen sind auf Anfrage erhältlich.

DTS 1000450611 DE Version: F Status: RL (released | freigegeben | validé) printed: 09.01.2025

2. Zulassungen und Konformitäten

2.1. Allgemeine Hinweise

- Die im Folgenden genannten Zulassungen bzw. Konformitäten müssen bei Anfragen zwingend genannt werden. Nur so kann sichergestellt werden, dass das Produkt alle vorgeschriebenen Eigenschaften erfüllt.
- Nicht alle bestellbaren Geräteausführungen können mit den genannten Zulassungen bzw. Konformitäten geliefert werden.



2.2. Konformität

Das Produkt ist konform zu den EU-Richtlinien entsprechend der EU-Konformitätserklärung.


2.3. Normen

Die angewandten Normen, mit denen die Konformität mit den EU-Richtlinien nachgewiesen wird, sind in der EU-Baumusterprüfbescheinigung und/oder der EU-Konformitätserklärung nachzulesen.

2.4. Explosionsschutz

Zulassung	Beschreibung																
 	<p>Optional: Explosionsschutz (gültig für den variablen Code PX51) Als Kategorie- 2-Gerät geeignet für Zone 1/21 und Zone 2/22.</p> <p>ATEX: EPS 18 ATEX 2 008 X II 2G Ex h IIC T4...T2 Gb II 2D Ex h IIC T135 °C...T300 °C Db</p> <p>IECEx: IECEx EPS 18.0007X Ex h IIC T4...T2 Gb Ex h IIC T135 °C...T300 °C Db</p> <table border="1"> <thead> <tr> <th>Temperaturklasse</th> <th>T2</th> <th>T3</th> <th>T4</th> </tr> </thead> <tbody> <tr> <td>Zulässige Oberflächentemperatur</td> <td>+ 300 °C</td> <td>+ 200 °C</td> <td>+ 135 °C</td> </tr> <tr> <td>Umgebungstemperatur</td> <td>- 40...+ 130 °C</td> <td>- 40...+ 130 °C</td> <td>- 40...+ 100 °C</td> </tr> <tr> <td>Maximale Mediumstemperatur</td> <td>+ 285 °C</td> <td>+ 185 °C</td> <td>+ 125 °C</td> </tr> </tbody> </table>	Temperaturklasse	T2	T3	T4	Zulässige Oberflächentemperatur	+ 300 °C	+ 200 °C	+ 135 °C	Umgebungstemperatur	- 40...+ 130 °C	- 40...+ 130 °C	- 40...+ 100 °C	Maximale Mediumstemperatur	+ 285 °C	+ 185 °C	+ 125 °C
Temperaturklasse	T2	T3	T4														
Zulässige Oberflächentemperatur	+ 300 °C	+ 200 °C	+ 135 °C														
Umgebungstemperatur	- 40...+ 130 °C	- 40...+ 130 °C	- 40...+ 100 °C														
Maximale Mediumstemperatur	+ 285 °C	+ 185 °C	+ 125 °C														

2.5. Lebensmittel und Getränke/Hygiene

Konformität	Beschreibung
FDA	<p>FDA – Code of Federal Regulations Die Membranen aus den Werkstoffen EPDM (AD), PTFE/EPDM (EA), Advanced PTFE/EPDM (EU) und Laminat aus GYLON® und EPDM (ER) entsprechen in ihrer Zusammensetzung dem Code of Federal Regulations, veröffentlicht durch die FDA (Food and Drug Administration, USA).</p>
USP	<p>United States Pharmacopeial Convention (USP) Die Membranen aus den Werkstoffen EPDM (AD), PTFE/EPDM (EA), Advanced PTFE/EPDM (EU) und Laminat aus GYLON® und EPDM (ER) sind gemäß USP Class VI getestet.</p>
	<p>EG-Verordnung 1935/2004 des Europäischen Parlaments und des Rates Die Membranen aus den Werkstoffen EPDM (AD), PTFE/EPDM (EA), Advanced PTFE/EPDM (EU) und Laminat aus GYLON® und EPDM (ER) sind in ihrer Zusammensetzung für die Anwendung mit Lebensmitteln und Getränken geeignet (gemäß EG-Verordnung 1935/2004/EC).</p>

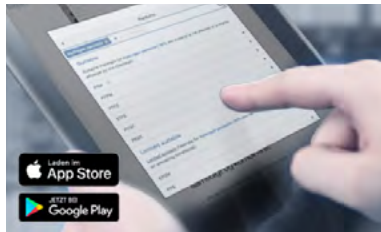
2.6. Sonstige

Konformität	Beschreibung
TA Luft	Technische Anleitung zur Reinhaltung der Luft (gültig für den variablen Code PM01)

DTS 1000450611 DE Version: F Status: RL (released | freigegeben | valide) printed: 09.01.2025

3. Werkstoffe

3.1. Bürkert resistApp



Bürkert resistApp – Beständigkeitstabelle

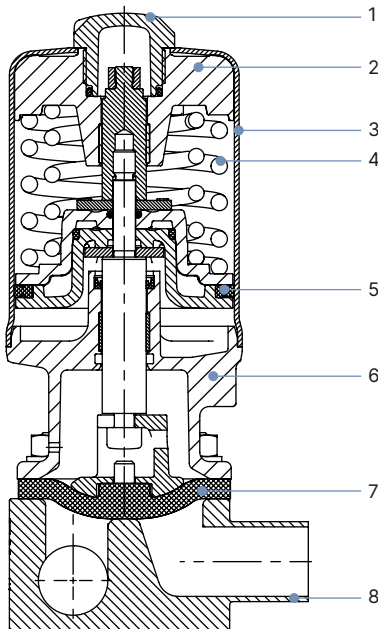
Sie möchten die Zuverlässigkeit und Langlebigkeit der Werkstoffe in Ihrem individuellen Anwendungsfall sicherstellen? Verifizieren Sie Ihre Kombination aus Medien und Werkstoffen auf unserer Website oder in unserer resistApp.

Jetzt chemische Beständigkeit prüfen

3.2. Werkstoffangaben

Hinweis:

Die exemplarische Darstellung kann vom tatsächlichen Produkt abweichen.



Nr.	Element	Werkstoff
1	Klarsichthaube	Polysulfon PSU
2	Federauflage	Edelstahl 1.4308
3	Feder	EN10270 - 2 FDSiCr
4	Antriebshülle	Edelstahl 1.4404 (316L)
5	Kolbendichtung	FKM
6	Antriebsboden (Membransockel)	Edelstahl 1.4308
7	Membran	EPDM (AD), PTFE/EPDM (EA), Advanced PTFE/EPDM (EU), Laminat aus GYLON® und EPDM (ER)
8	Ventilgehäuse	Siehe „1. Allgemeine technische Daten“ auf Seite 3

3.3. Beispiel für lieferbare Membranwerkstoffe

Die Membranen wurden entwickelt, um den einzigartigen Herausforderungen von hygienischen und sterilen Anforderungen gerecht zu werden. Bürkert bietet Membranen mit präziser Werkstoffzusammensetzung und hoher Genauigkeit an. Bürkert Membranen sind aus einem breiten Werkstoffsortiment erhältlich, das sich bei Anwendungen in der Nahrungsmittel- und Getränkeindustrie, der Biotechnologie und der Pharmazeutik- und Kosmetikindustrie bewährt hat. Die Membranen werden während der Entwicklung und Produktion getestet, um die Zuverlässigkeit unter schwierigen Prozessbedingungen sicherzustellen.



- EPDM (AD)
- PTFE/EPDM (EA)
- Advanced PTFE/EPDM (EU)
- Laminat aus GYLON® und EPDM (ER)

Weitere Informationen entnehmen Sie unserem Flyer „Membran-Kompetenz für Anwendungen mit hygienischen Ansprüchen“ auf unserer [Website](#) ▶.

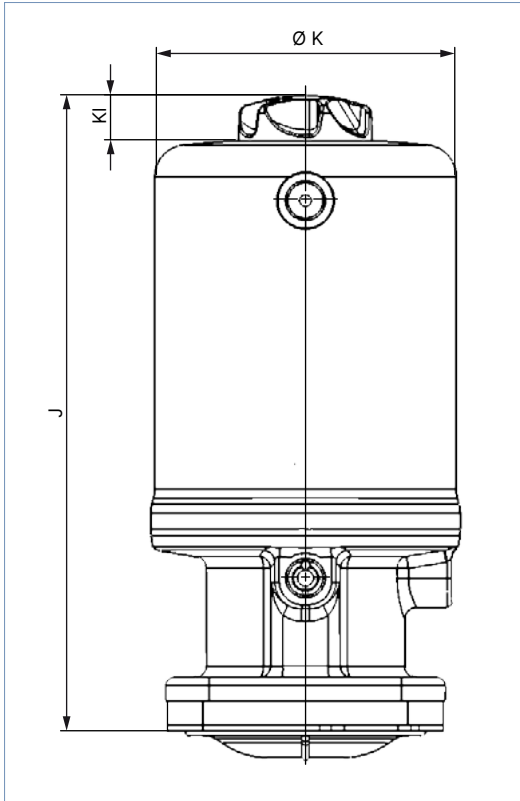
4. Abmessungen

4.1. Antrieb

INOX-Antriebe mit T-Gehäuse

Hinweis:

Angaben in mm, sofern nicht anders angegeben

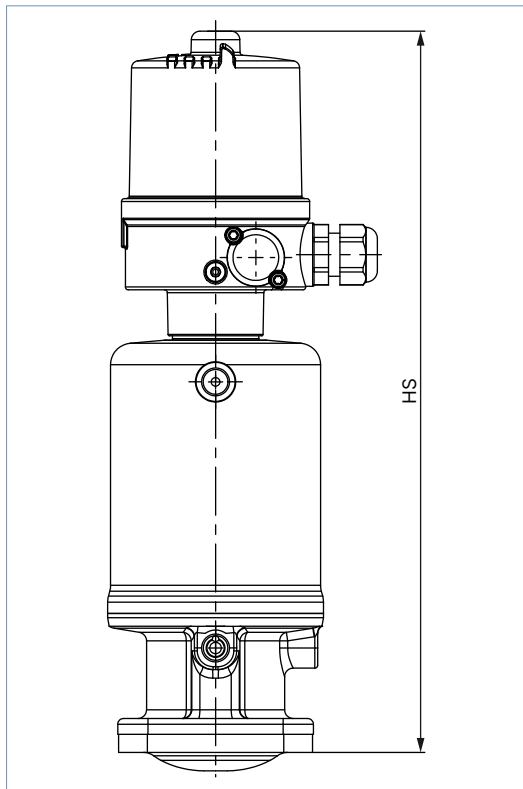


Membrangröße	Antriebsgröße	J	ØK	KI
15	50 (D)	130	55	11
	70 (M)	139	75	11
20	70 (M)	148	75	11
	90 (N)	182	96	14
40	90 (N)	192	96	14
	130 (P)	244	137	14
50	130 (P)	250	137	14

INOX-Antrieb mit Ansteuerung Typ 8697

Hinweis:

Angaben in mm, sofern nicht anders angegeben



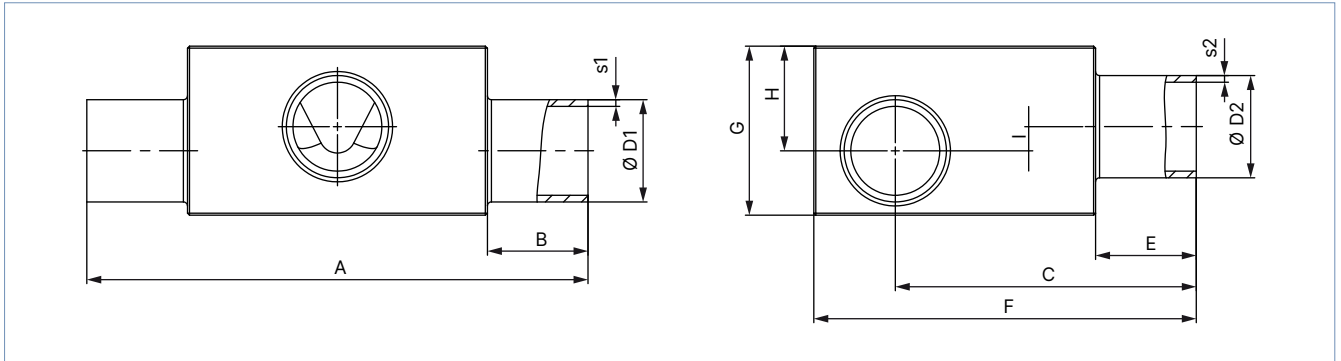
Membrangröße	Antriebsgröße	HS
15	50 (D)	236,9
	70 (M)	245,9
20	70 (M)	254,9
	90 (N)	288,9
25	70 (M)	261,9
	90 (N)	298,9
40	130 (P)	350,9
	130 (P)	356,9

DTS 1000450611 DE Version: RL (released | freigegeben | validé) printed: 09.01.2025

4.2. T-Gehäuse mit Schweißanschluss

Hinweis:

Angaben in mm, sofern nicht anders angegeben



Membran- größe	LTA 1-LTA 2 DN	ØD1	s1	ØD2	s2	A	B	C	E	F	G	H	I	Produkt- schlüssel ¹⁾	
DIN EN ISO 1127 / ISO 4200 / DIN 11866 Reihe B															
8	8...8	13,5	1,6	13,5	1,6	93	20	52,05	20	70	27	17	4,5	SA40-SA40	
	10...8	17,2		13,5		93		53,9		70	31	18	4,5	SA41-SA40	
	10...10	17,2		17,2		93		54,9		70	28	16	2,5	SA41-SA41	
	15...8	21,3		13,5		93		57		71	34,5	21	7,5	SA42-SA40	
	15...15	21,3		21,3		93		56		71	35	21	6,5	SA42-SA41	
	20...8	26,9		13,5		103		25		59,8	76	41	25	11,5	SA43-SA40
	20...10	26,9		17,2		103				59,8	78	42	25	11,5	SA43-SA41
	20...15	26,9		21,3		103				59,8	78	42	25	11,5	SA44-SA40
	25...10	33,7		2,0		17,2				103	63	83	48	28	14,5
	25...15	33,7				21,3		103		62,8	83	47	28	14,5	SA45-SA40
	32...8	42,4				13,5		103		67,1	91	56	32	18,5	SA45-SA41
	32...10	42,4				17,2		103		67,1	91	56	32	18,5	SA46-SA40
	32...15	42,4	21,3		103	67,1	91	56	32	18,5	SA46-SA41				
	40...8	48,3	13,5		103	70,1	97	63	35	21,5	SA47-SA40				
	40...10	48,3	17,2		103	70,1	97	63	35	21,5	SA47-SA41				
	40...15	48,3	21,3		103	70,1	97	63	35	21,5	SA48-SA40				
	50...8	60,3	13,5		30	113	76,1	109	72	38	24,5	SA49-SA40			
	50...10	60,3	17,2			113	76,1	109	72	38	24,5	SA49-SA41			
	50...15	60,3	21,3			113	76,1	109	72	38	24,5	SA40-SA40			
	65...8	76,1	13,5			113	84	125	85	44	30,5	SA41-SA40			
	65...15	76,1	21,3	113		84	125	85	44	30,5	SA41-SA41				
	80...8	88,9	2,3	13,5		113	90,1	140	99	52	38,5	SA42-SA40			
	80...10	88,9		17,2		113	90,1	137	94	47	33,5	SA42-SA42			
	80...15	88,9		21,3		113	90,1	137	94	47	33,5	SA43-SA40			
100...15	114,3	21,3		113		102,8	163	120	60	46,5	SA43-SA41				

DTS 1000450611 DE Version: F Status: RL (released | freigegeben | valide) printed: 09.01.2025

Membran- größe	LTA 1 – LTA 2 DN	ØD1	s1	ØD2	s2	A	B	C	E	F	G	H	I	Produkt- schlüssel ¹⁾	
15	8...8	13,5	1,6	13,5	1,6	93,0	20	52,05	20	70	27	17	4,5	SA40-SA40	
	10...8	17,2		13,5		93,0		53,9		70	31	18	4,5	SA41-SA40	
	10...10	17,2		17,2		93,0		54,9		70	28	16	2,5	SA41-SA41	
	15...8	21,3		13,5		93,0		57		71	34,5	21	7,5	SA42-SA40	
	15...15	21,3		21,3		93,0		56		71	35	21	6,5	SA42-SA42	
	20...8	26,9		13,5		103,0		25		59,8	76	41	25	11,5	SA43-SA40
	20...10	26,9		17,2		103,0				59,8	78	42	25	11,5	SA43-SA41
	20...15	26,9		21,3		103,0				59,8	78	42	25	11,5	SA43-SA42
	25...10	33,7	2,0	17,2	1,6	103,0	25	63	20	83	48	28	14,5	SA44-SA41	
	25...15	33,7		21,3		103,0		62,8		83	47	28	14,5	SA44-SA42	
	32...8	42,4		13,5		103,0		67,1		91	56	32	18,5	SA45-SA40	
	32...10	42,4		17,2		103,0		67,1		91	56	32	18,5	SA45-SA41	
	32...15	42,4		21,3		103,0		67,1		91	56	32	18,5	SA45-SA42	
	40...8	48,3		13,5		103,0		70,1		97	63	35	21,5	SA46-SA40	
	40...10	48,3		17,2		103,0		70,1		97	63	35	21,5	SA46-SA41	
	40...15	48,3		21,3		103,0		70,1		97	63	35	21,5	SA46-SA42	
	50...8	60,3		13,5		113,0		30		76,1	109	72	38	24,5	SA47-SA40
	50...10	60,3		17,2		113,0				76,1	109	72	38	24,5	SA47-SA41
	50...15	60,3	21,3	113,0	76,1	109	72		38	24,5	SA47-SA42				
	65...8	76,1	13,5	113,0	2,3	84	125	85	44	30,5	SA48-SA40				
65...15	76,1	21,3	113,0	84		125	85	44	30,5	SA48-SA42					
80...8	88,9	13,5	113,0	30		90,1	140	99	52	38,5	SA49-SA40				
80...10	88,9	17,2	113,0			90,1	137	94	47	33,5	SA49-SA41				
80...15	88,9	21,3	113,0			90,1	137	94	47	33,5	SA49-SA42				
100...15	114,3	21,3	113,0			102,8	163	120	60	46,5	SA39-SA42				
20	20...20	26,9	1,6	26,9	1,6	114,0	25	70,3	25	87	40	24	6,0	SA43-SA43	
	25...20	33,7	2,0	26,9		114,0		73,3		94	48	28	10,0	SA44-SA43	
	32...20	42,4	26,9	114,0		78,6		102		57	33	15,0	SA45-SA43		
	40...20	48,3	26,9	114,0		80,6		108		63	35	17,0	SA46-SA43		
	50...20	60,3	26,9	124,0		30	87	120,8		72	39	21,0	SA47-SA43		
	65...20	76,1	26,9	124,0			94,5	136		86	45	27,0	SA48-SA43		
	80...20	88,9	2,3	124,0			100,6	148		94	47	29,0	SA49-SA43		
	100...20	114,3	26,9	124,0			113,3	173		120	60	42,0	SA39-SA43		
25	25...25	33,7	2,0	33,7	2,0	124,5	25	78,6	25	98	53	33	13,0	SA44-SA44	
	32...25	42,4		33,7		124,5		82,9		107	62	38	18,0	SA45-SA44	
	40...25	48,3		33,7		124,5		85,9		114	69	41	21,0	SA46-SA44	
	50...25	60,3		33,7		134,5	30	81,9		125	78	45	25,0	SA47-SA44	
	65...25	76,1		33,7		134,5		99,8		142	94	52	32,0	SA48-SA44	
	80...25	88,9	2,3	33,7	134,5	105,9	153	101		54	34,0	SA49-SA44			
	150...25	168,3	2,6	33,7	134,5	145,3	232	174		87	67,0	SA69-SA44			
40	32...32	42,4	2,0	42,4	2,0	152,0	25	98,00	25	122	62	38	9,4	SA45-SA45	
	40...32	48,3		42,4		152,0		100		128	68	41	12,4	SA46-SA45	
	40...40	48,3		48,3		152,0		100		128	68	41	12,4	SA46-SA46	
	50...32	60,3		42,4		162,0	30	106		140	82	48	19,4	SA47-SA45	
	50...40	60,3		48,3		162,0		106		140	82	48	19,4	SA47-SA46	
	65...40	76,1		48,3		162,0		113,9		155	97	55	26,4	SA48-SA46	
	80...32	88,9		2,3		42,4		162,0		120	168	108	60	31,4	SA49-SA45
	80...40	88,9	48,3	162,0	120	168	108	60		31,4	SA49-SA46				
	100...32	114,3	42,4	162,0	132,7	193	129	68		39,4	SA39-SA45				
	100...40	114,3	48,3	162,0	132,7	193	129	68		39,4	SA39-SA46				
	50	50...50	60,3	2,0	60,3	2,0	188,0	30		120,2	30	154	82	48	12,5
65...50		76,1	60,3	188,0	128,1		170		100	56		20,5	SA48-SA47		
80...50		88,9	2,3	60,3	188,0		134,2		183	110		61	25,5	SA49-SA47	
100...50		114,3	60,3	188,0	146,9		208		131	70		34,5	SA39-SA47		
150...50		168,3	2,6	60,3	188,0		173,6		261	176		88	52,5	SA69-SA47	

DTS 1000450611 DE Version: F Status: RL (released | freigegeben | valide) printed: 09.01.2025

Membran- größe	LTA 1 – LTA 2 DN	ØD1	s1	ØD2	s2	A	B	C	E	F	G	H	I	Produkt- schlüssel ¹⁾
DIN 11850 - 2 / DIN 11866 Reihe A / DIN EN 10357 Reihe A														
8	10...10	13,0	1,5	13,0	1,5	78,0	20	47,0	20	60	24	15	5,0	SD40-SD40
	20...10	23,0		13,0		88,0	25	52,0		66	36	22	12,0	SD43-SD40
15	15...15	19,0	1,5	19,0	1,5	93,0	20	55,9	20	70	33	20	6,5	SD42-SD42
	20...15	23,0		19,0		103,0		25		57,9	72	37	22,5	9
	25...15	29,0		19,0		103,0	60,9			78	43	26	12,5	SD44-SD42
	32...15	35,0		19,0		103,0	63,9	84		49	29	15,5	SD45-SD42	
	40...15	41,0		19,0		103,0	66,9	91		56	31	17,5	SD46-SD42	
	50...15	53,0		19,0		113,0	72,9	102		65	36	22,5	SD47-SD42	
20	20...20	23,0	1,5	23,0	1,5	114,0	25	68,7	25	85	36	21	-	SD43-SD43
	32...20	35,0		23,0		114,0		74,4		95	50	29	11,0	SD45-SD43
	40...20	41,0		23,0		114,0	77,4	101		56	32	14,0	SD46-SD43	
25	25...25	29,0	1,5	29,0	1,5	124,5	25	76,7	25	98	48	30	10,0	SD44-SD44
	40...25	41,0		29,0		124,5		82,7		106	61	38	18,0	SD46-SD44
	50...25	53,0		29,0		134,5	88,7	120		73	44	24,0	SD47-SD44	
40	32...32	35,0	1,5	35,0	1,5	152,0	25	95	25	119	52	32	9	SD45-SD45
	40...40	41,0		41,0		152,0		97,3		121	62	37	8,4	SD46-SD46
	50...40	53,0		41,0		162,0	102,8	133		75	45	16,4	SD47-SD46	
50	50...50	53,0	1,5	53,0	1,5	188,0	30	117,0	30	147	74	44	8,5	SD47-SD47
ASME BPE / DIN 11866 Reihe C														
8	20...8	19,05	1,65	6,35	0,89	88,0	25	49,90	20	61	32	20	10,0	SA93-SA90
	25...10	25,40		9,53		88,0		25		53,00	68	38	23	13,0
	40...8	38,10		6,35		88,0	25	59,40		80	49	28	18,0	SODH-SA90
	50...8	50,80		6,35		98,0	30	65,80		93	59	32	22,0	SODI-SA90
	65...8	63,50		6,35		98,0	72,10	106		70	36	26,0	SODJ-SA90	
15	15...15	12,70	1,65	12,70	1,65	93,0	20	53,20	20	70	27	13,5	-	SA92-SA92
	20...15	19,05		12,70		103,0		55,80		70	31	18,5	5,0	SA93-SA92
	25...15	25,40		12,70		103,0	59,00	75		40	24	10,5	SODF-SA92	
	40...15	38,10		12,70		103,0	25	65,30		88	54	31	17,5	SODH-SA92
	50...15	50,80		12,70		113,0	30	71,70		100	64	35	21,5	SODI-SA92
	65...15	63,50		12,70		113,0	78,00	113		73	38	24,5	SODJ-SA92	
	80...15	76,20		12,70		113,0	84,40	125		84	43	29,5	SODK-SA92	
20	20...20	19,05	1,65	19,05	1,65	114	25	66,30	25	85	36	18	-	SA93-SA93
	25...20	25,40		19,05		114		69,20		88	40	24	6,0	SODF-SA93
	40...20	38,10		19,05		114	75,80	98		53	31	13,0	SODH-SA93	
	50...20	50,80		19,05		124	30	82,20		111	66	37	19,0	SODI-SA93
	65...20	63,50		19,05		124	88,50	123		75	40	22,0	SODJ-SA93	
	80...20	76,20		19,05		124	94,90	136		85	44	26,0	SODK-SA93	
	100...20	101,60		2,11		19,05	124	107,10		161	108	54	36,0	SODL-SA93
25	25...25	25,40	1,65	25,40	1,65	124,5	25	74,8	25	95	42	26	6,0	SODF-SODF
	40...25	38,10		25,40		124,5		81,1		103	58	36	16,0	SODH-SODF
	50...25	50,80		25,40		134,5	30	87,5		120	75	44	24,0	SODI-SODF
	65...25	63,50		25,40		134,5	93,8	129		82	47	27,0	SODJ-SODF	
	80...25	76,20		25,40		134,5	100,15	142		94	52	32,0	SODK-SODF	
40	40...40	38,10	1,65	38,10	1,65	152,0	25	99,60	25	121	58	35	6,4	SODH-SODH
	50...40	50,80		38,10		162,0		30		101,6	131	72	43	14,4
	65...40	63,50		38,10		162,0	107,90	143		85	50	21,4	SODJ-SODH	
	80...40	76,20		38,10		162,0	114,3	156		98	56	27,4	SODK-SODH	
50	50...50	50,80	1,65	50,80	1,65	188,0	30	115,8	30	145	71	42	6,5	SODI-SODI
	65...50	63,50		50,80		188,0		122,10		157	85	50	14,5	SODJ-SODI
	65...65	63,50		63,50		188,0	122,10	158		86	50	14,5	SODJ-SODJ	
	80...50	76,20		50,80		188,0	128,5	169		98	56	20,5	SODK-SODI	
	100...65	101,60		2,11		63,50	188,0	140,7		195	120	66	30,5	SODL-SODJ

DTS 1000450611 DE Version: F Status: RL (released | freigegeben | valide) printed: 09.01.2025

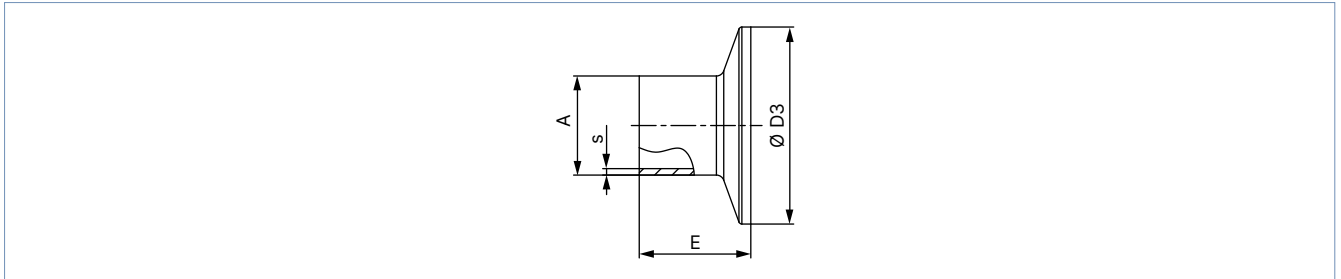
Membran- größe	LTA 1 – LTA 2 DN	ØD1	s1	ØD2	s2	A	B	C	E	F	G	H	I	Produkt- schlüssel ¹⁾
SMS 3008														
25	25...25	25,0	1,2	25,0	1,2	124,5	25	75,0	25	95	43	27	7,0	SA60-SA60
	40...25	38,0		25,0		124,5		81,5		103	58	36	16,0	SA62-SA60
	50...25	51,0		25,0		134,5		30		88,0	118	72	42	22,0
40	40...40	38,0	1,2	38,0	1,2	152,0	25	95,6	25	121	58	35	6,4	SA62-SA62
	50...40	51,0		38,0		162,0		30		102,1	131	73	44	15,4
50	50...50	51,0	1,2	51,0	1,2	188,0	30	120,2	30	154	82	48	2,5	SA63-SA63
DIN 11850 - 0														
8	04...04	6,0	1,0	6,0	1,0	78,0	20	44,0	20	60	15	6,5	0,0	SC40-SC40
	06...06	8,0		8,0		75,0	17,5	46,5		60	13	7	0,0	SC41-SC41
	40...04	40,0	1,5	6,0	1,5	88,0	25	60,5	20	83	51	29	19,0	SC47-SC40
	40...8	40,0		10,0		88,0	60,5	83		51	29	19,0	SC47-SC42	
	50...04	52,0		6,0		98,0	30	66,5		95	60	32	22,0	SC48-SC40
15	50...15	52,0	1,5	18,0	1,5	113,0	30	72,4	20	101	65	36	22,5	SC48-SC43
25	25...25	28,0	1,5	28,0	1,5	124,5	25	76,2	25	95	46	29	9,0	SC45-SC45
	50...25	52,0		28,0		134,5	30	91,2		120	71	42	22,0	SC48-SC45
40	25...32	28,0	1,5	34,0	1,5	152,0	25	90,3	25	122	58	32	3,4	SC45-SC46
	50...32	52,0		34,0		162,0	30	102,3		132	75	45	16,4	SC48-SC46
50	50...50	52,0	1,5	52,0	1,5	188,0	30	116,5	30	147	73	43	7,5	SC48-SC48

1.) Diese Angaben sind Bestandteil des Produktschlüssels (siehe „8.3. Bürkert Produktanfrage-Formular“ auf Seite 15).

4.3. T-Gehäuse mit Clamp-Anschluss

Hinweis:

- Angaben in mm, sofern nicht anders angegeben
- Die Clamp-Maße sind zu den Schweißanschlussmaßen hinzuzurechnen.



Leitungsanschluss		A	s	D3	E	Produktschlüssel ¹⁾
[mm]	[Zoll]					
DIN 32676 Reihe A (DIN-Rohr)						
10	-	13	1,5	34,0	18	TD41
15	-	19	1,5	34,0	18	TD42
20	-	23	1,5	34,0	18	TD43
25	-	29	1,5	50,5	21,5	TD44
32	-	35	1,5	50,5	21,5	TD45
40	-	41	1,5	50,5	21,5	TD46
50	-	53	1,5	64,0	21,5	TD47
DIN 32676 Reihe B (ISO-Rohr)						
8	-	13,5	1,6	25,0	28,6	TC40
8	-	13,5	1,6	34,0 ^{2.)}	28,6	TC51 ^{2.)}
10	-	17,2	1,6	34,0 ^{2.)}	28,6	TC41 ^{2.)}
15	-	21,3	1,6	34,0 ^{2.)}	28,6	TC42 ^{2.)}
15	-	21,3	1,6	50,5	28,6	TC52
20	-	26,9	1,6	50,5	28,6	TC43
25	-	33,7	2	50,5	28,6	TC44
32	-	42,4	2	50,5 ^{2.)}	28,6	TC45 ^{2.)}
40	-	48,3	2	64,0	28,6	TC46
50	-	60,3	2	77,5	28,6	TC47
ASME BPE						
8	1/4"	6,35	0,89	25,0	28,6	TG50
10	3/8"	9,53	0,89	25,0	28,6	TG01
15	1/2"	12,7	1,65	25,0	28,6	TG02
20	3/4"	19,05	1,65	25,0	28,6	TG03
25	1"	25,4	1,65	50,5	28,6	TG04
40	1 1/2"	38,1	1,65	50,5	28,6	TG05
50	2"	50,8	1,65	64,0	28,6	TG06

1.) Diese Angaben sind Bestandteil des Produktschlüssels (siehe „8.3. Bürkert Produktanfrage-Formular“ auf Seite 15).
 2.) Von der Norm abweichend, da anderer Clamp-Außendurchmesser

DTS 1000450611 DE Version: F Status: RL (released | freigegeben | valide) printed: 09.01.2025

5. Leistungsbeschreibungen

5.1. Mediumsdruck

Angaben für Steuerfunktion A

Hinweis:

- Für niedrige Betriebsdrücke werden optional Varianten mit reduzierter Federkraft empfohlen.
- Druckangaben [bar]: Überdruck zum Atmosphärendruck. Das Ventil schließt dynamisch gegen anstehenden maximalen Betriebsdruck.
- Angaben für Steuerfunktion B und I sind auf Anfrage erhältlich.


Membrangröße	Antriebsgröße Ø	Steuerdruck	Maximaler Betriebsdruck für Dichtwerkstoff	
			EPDM, FKM	PTFE/EPDM, advanced PTFE/EPDM, Laminat aus GYLON® und EPDM
DN	[mm]	[bar]	[bar]	[bar]
8	32 (B)	5,5...10,5	10	6
15	50 (D)	5,0...10,5	8,5	5
	70 (M)		10	10
20	70 (M)	5,0...10,5	10	10
25	70 (M)	5,0...10,5	6,5	4,5
	90 (N)		10	8
32	90 (N)	5,0...10,5	8	6
40	90 (N) ^{1.)}	5,5...10,5	5,5	5
	130 (P)		10	10
50	130 (P)	5,0...7,5	8	7

1.) Die Gylon-Variante ist nicht erhältlich.

6. Produktzubehör

Hinweis:

Weitere Stellungsrückmelder finden Sie auf unserer [Website](#) ►.

Elektrischer Stellungsrückmelder	
Typ 8697 ► Antriebsgröße Ø 50...130 mm	
	<p>Der Stellungsrückmelder Typ 8697 ist für den integrierten Anbau an Prozessventile der CLASSIC-Reihe und speziell für die Anforderungen hygienischer Prozessumgebungen konzipiert. Mechanische oder induktive Endschalter erfassen die Ventilstellung.</p> <p>Eigenschaften</p> <ul style="list-style-type: none"> • Kompaktes Design • LED-Stellungsanzeige • Mechanische oder induktive Näherungsschalter zur Endlagenerfassung • Leicht zu reinigendes chemisch beständiges Gehäuse gemäß IP65/67, 4X Rating • Optional eigensicher gemäß ATEX/IECEX <p>Kundennutzen</p> <ul style="list-style-type: none"> • Einfache und schnelle Montage • Signalsicherheit durch die automatische Einstellung der Endschalter • Minimaler Platzbedarf in der Anlagenverrohrung für mehr Flexibilität in der Anlagengestaltung

DTS 1000450611 DE Version: F Status: RL (released | freigegeben | validé) printed: 09.01.2025

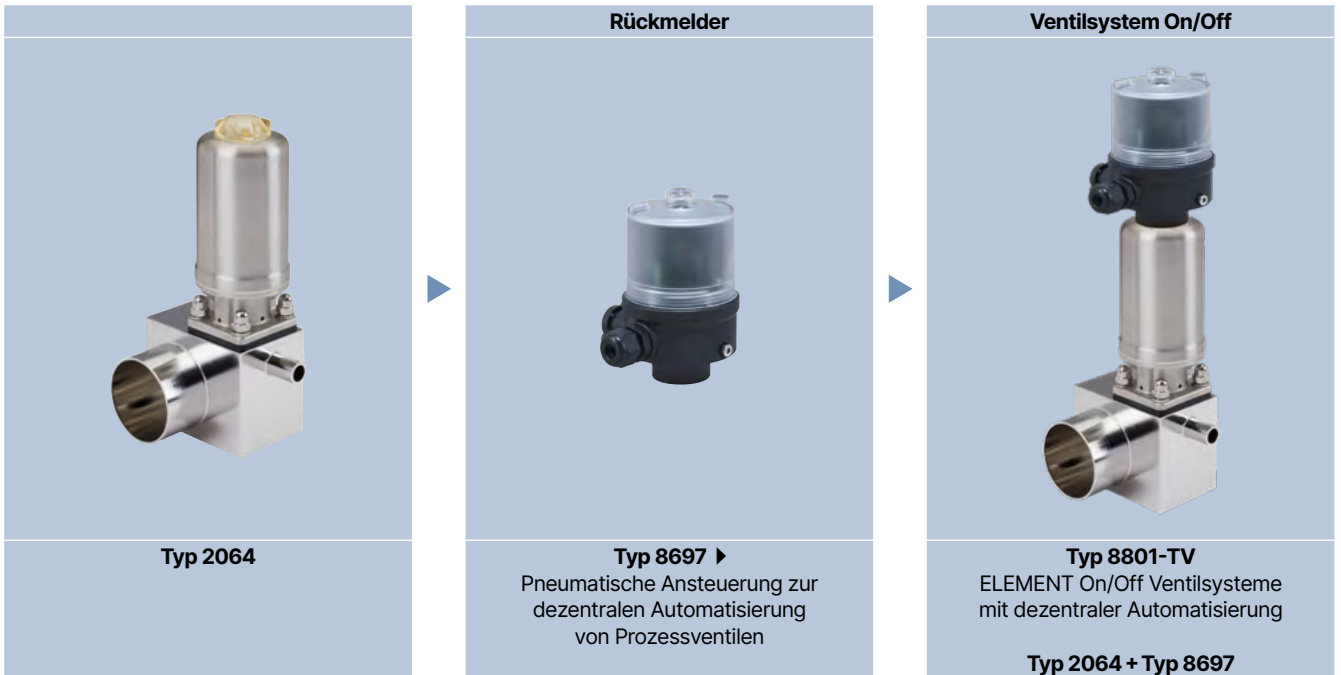
7. Vernetzung und Kombination mit anderen Bürkert-Produkten

Hinweis:

Ein **Ventilsystem On/Off mit Edelstahlantrieb Typ 8801-TV** besteht aus einem **Membranventil Typ 2064** und einem elektrischen **Stellungsrückmelder Typ 8697**.

Sie bestellen zwei Komponenten und erhalten ein komplett montiertes und geprüftes Ventil.

Beispiel:



DTS 1000450611 DE Version: F Status: RL (released | freigegeben | validé) printed: 09.01.2025

8. Bestellinformationen

8.1. Bürkert eShop



Bürkert eShop – Bequem bestellt und schnell geliefert

Sie möchten Ihr gewünschtes Bürkert Produkt oder Ersatzteil schnell finden und direkt bestellen? Unser Onlineshop ist rund um die Uhr für Sie erreichbar. Melden Sie sich gleich an und nutzen Sie die Vorteile.

[Jetzt online einkaufen](#)

8.2. Bürkert Produktfilter



Bürkert Produktfilter – Schnell zum passenden Produkt

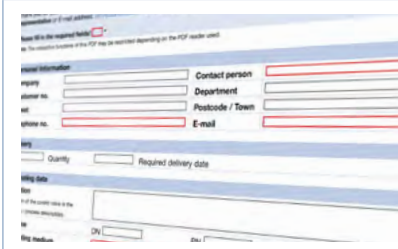
Sie möchten anhand Ihrer technischen Anforderungen einfach und bequem selektieren? Nutzen Sie den Bürkert Produktfilter und finden Sie unseren passenden Artikel für Ihre Anwendung.

[Jetzt Produkte filtern](#)

8.3. Bürkert Produkthanfrage-Formular

Hinweis:

In unserem Produkthanfrage-Formular finden Sie eine komplette Erläuterung unseres Spezifikationsschlüssels.



Bürkert Produkthanfrage-Formular – Ihre Anfrage schnell und kompakt

Sie möchten anhand Ihrer technischen Anforderungen eine gezielte Produkthanfrage stellen? Nutzen Sie hierfür unser Produkthanfrage-Formular. Dort finden Sie alle für Ihren Bürkert Ansprechpartner relevanten Informationen. So können wir Sie optimal beraten.

[Jetzt Formular ausfüllen](#)

DTS 1000450611 DE Version: F Status: RL (released | freigegeben | validé) printed: 09.01.2025