



2/2-Wege-Membranventil mit pneumatischen Antrieb in Edelstahl (Typ INOX)

- Ventilgehäuse und Membran in verschiedenen Materialien und Ausführungen erhältlich
- Medienberührende Oberflächen von $Ra \leq 0,38 \dots \leq 1,6 \mu m$ (optional eletropoliert)
- Verfügbar in allen gängigen Anschlussgrößen und -varianten

Im Datenblatt beschriebene Produktvarianten können von der Produktdarstellung und -beschreibung abweichen.

Kombinierbar mit

	Typ SV02 Membranen	▶
	Typ 2034 Multifunktions-Block Lösungen	▶
	Typ 2933 2/2-Wege-Membranventil mit handbetätigtem Antrieb (Basic)	▶
	Typ 2036 Robolux Mehrwege- Membranventil, pneumatisch betätigt	▶
	Typ 8652 AirLINE – Die Ventilinsel – optimiert für die Prozessautomatisierung	▶
	Typ 8098 FLOWave SAW- Durchflussmesser	▶

Typ-Beschreibung

Das fremdgesteuerte Membranventil Typ 2063 besteht aus einem pneumatisch betätigten Edelstahl-Kolbenantrieb, einer Membran und einem 2-Wege-Ventilgehäuse. Der bewährte und robuste Antrieb mit Edelstahlgehäuse gewährleistet den Einsatz unter hygienischen oder aggressiven Umgebungsbedingungen. Die strömungsgünstigen und tottraumarmen Ventilgehäuse ermöglichen hohe Durchflusswerte und vielfältige Einsatzmöglichkeiten. Das Ventilgehäuse und die Membran sind in allen gängigen Materialien und Ausführungen erhältlich. Der Antrieb weist ein kompaktes autoklavierbares Design mit großflächiger Edelstahlhülle, hoher Temperaturbeständigkeit und spaltfreien Dichtungen auf. Die Integration von Automatisierungseinheiten 8697 sind in allen Ausbaustufen möglich (nachrüstbar). Serienmäßig wird der Antrieb mit einer integrierten, optischen Stellungsanzeige versehen.

Inhaltsverzeichnis

1. Allgemeine technische Daten	3
2. Zulassungen und Konformitäten	4
2.1. Allgemeine Hinweise.....	4
2.2. Konformität	4
2.3. Normen	4
2.4. Explosionsschutz	4
2.5. Lebensmittel und Getränke/Hygiene.....	4
2.6. Sonstige.....	4
3. Werkstoffe	5
3.1. Bürkert resistApp	5
3.2. Werkstoffangaben.....	5
3.3. Beispiel für lieferbare Membranwerkstoffe	5
4. Abmessungen	6
4.1. Antrieb.....	6
INOX-Antriebe.....	6
INOX-Antrieb mit Ansteuerung Typ 8697.....	7
4.2. Ventilgehäuse aus Schmiedestahl (VS) mit Schweißanschluss	8
4.3. Ventilgehäuse aus Schmiedestahl (VS) mit Clamp-Anschluss	10
4.4. Rohrumformgehäuse (VP) mit Schweißanschluss	11
4.5. Rohrumformgehäuse (VP) mit Clamp-Anschluss.....	12
4.6. Rohrumformgehäuse (VP) mit Gewindeanschluss.....	13
4.7. Rohrumformgehäuse (VP) mit Flanschanschluss	14
4.8. Ventilgehäuse aus Guss (VG) mit Schweißanschluss	15
4.9. Ventilgehäuse aus Guss (VG) mit Clamp-Anschluss.....	17
5. Leistungsbeschreibungen	18
5.1. Durchflusseigenschaften.....	18
Ventilgehäuse aus Schmiedestahl (VS).....	18
Rohrumformgehäuse (VP).....	18
Ventilgehäuse aus Guss (VG).....	18
5.2. Mediumsdruck	19
6. Produktzubehör	20
7. Vernetzung und Kombination mit anderen Bürkert-Produkten	20
8. Bestellinformationen	21
8.1. Bürkert eShop.....	21
8.2. Bürkert Produktfilter	21
8.3. Bürkert Produktanfrage-Formular	21

DTS 1000450608 DE Version: | Status: RL (released | freigegeben | valide) printed: 07.05.2024

1. Allgemeine technische Daten

Produkteigenschaften	
Abmessungen	Weitere Informationen entnehmen Sie dem Kapitel „4. Abmessungen“ auf Seite 6.
Werkstoff ²⁾	
Ventilgehäuse aus Schmiedestahl (VS) ¹⁾	Geschmiedeter Edelstahl 1.4435 gemäß BN2 DIN EN 10222-5, F316L gemäß ASTM A182/A182 m und 316L gemäß ASME BPE
Rohrformgehäuse (VP) ¹⁾	Edelstahlrohr 1.4435-BN2 / UNS S31603 (316L) gemäß DIN 11866, ASTM A269 / A270, DIN EN 10217-7 / 10216-5
Ventilgehäuse aus Guss (VG) ¹⁾	Edelstahl-Feinguss 1.4435 / 316L
Membran	EPDM (AD) ¹⁾ , PTFE/EPDM (EA) ¹⁾ , Advanced PTFE/EPDM (EU) ¹⁾ , Laminat aus GYLON® und EPDM (ER) ¹⁾
Antriebshülle	1.4404
Membransockel	1.4308
Membrangröße	8...50
Standardoberflächengüte ²⁾	
Ventilgehäuse aus Schmiedestahl (VS) ¹⁾	Innen elektropoliert: Ra ≤ 0,38 µm (NO17) ¹⁾ (ASME BPE SF4/DIN HE4) (außen Schmiedeoberfläche elektropoliert) Innen mechanisch poliert: Ra ≤ 0,5 µm (NO14) ¹⁾ (ASME BPE SF1) (außen Schmiedeoberfläche)
Rohrformgehäuse (VP) ¹⁾	Innen elektropoliert: Ra ≤ 0,38 µm (NO17) ¹⁾ (ASME BPE SF4/DIN HE4) Innen glasperlengestrahlt: Ra ≤ 1,6 µm (NO05) ¹⁾ (außen glasperlengestrahlt: Ra ≤ 1,6 µm (NO01)) ¹⁾
Ventilgehäuse aus Guss (VG) ¹⁾	Innen elektropoliert: Ra ≤ 0,6 µm (NO16) ¹⁾ (ASME BPE SF6) (außen Gussoberfläche elektropoliert) Innen mechanisch poliert: Ra ≤ 0,76 µm (NO06) ¹⁾ (ASME BPE SF3/DIN H2) (außen Gussoberfläche)
Leistungsdaten	
Maximaler Steuerdruck (SF A)	10,5 bar 7,5 bar bei Antriebsgröße 130 ¹⁾ Siehe „5.2. Mediumsdruck“ auf Seite 19
Steuerluftanschluss	Gewinde G 1/8, M5 bei Antriebsgröße B
Mediendaten	
Prozessmedium	Neutrale Gase und Flüssigkeiten, hochreine, sterile, aggressive oder abrasive Medien (siehe Beständigkeitstabelle ▶)
Mediumstemperatur	
EPDM (AD) ¹⁾	-10...+143 °C (Dampfsterilisation + 150 °C für 60 min)
PTFE/EPDM (EA) ¹⁾	-10...+130 °C (Dampfsterilisation + 140 °C für 60 min)
PTFE/EPDM (EU) ¹⁾	-5...+143 °C (Dampfsterilisation + 150 °C für 60 min)
Laminat aus GYLON® und EPDM (ER) ¹⁾	-5...+130 °C (Dampfsterilisation + 140 °C für 60 min)
Steuermedium	Neutrale Gase, Luft
Prozess-/Leitungsanschluss & Kommunikation	
Nennweite (Leitungsanschluss)	DN 08...DN 65 (entsprechend Gehäuseausführung)
Leitungsanschluss ²⁾	
Schweißanschluss ²⁾	DIN EN ISO 1127 / ISO 4200 / DIN 11866 Reihe B DIN 11850-2 / DIN 11866 Reihe A / DIN EN 10357 Reihe A ASME BPE / DIN 11866 Reihe C
Clamp-Anschluss ²⁾	DIN 32676 Reihe A (DIN-Rohr) DIN 32676 Reihe B (ISO-Rohr) ASME BPE
Umgebung und Installation	
Einbaulage	Siehe Bedienungsanleitung Typ 2063 ▶
Umgebungstemperatur	0 °C...+60 °C, autoklavierbar (gemäß technischer Klärung)

1.) Diese Angaben sind Bestandteil des Produktschlüssels (siehe „8.3. Bürkert Produktanfrage-Formular“ auf Seite 21).

2.) Weitere Ausführungen sind auf Anfrage erhältlich.

2. Zulassungen und Konformitäten

2.1. Allgemeine Hinweise

- Die im Folgenden genannten Zulassungen bzw. Konformitäten müssen bei Anfragen zwingend genannt werden. Nur so kann sichergestellt werden, dass das Produkt alle vorgeschriebenen Eigenschaften erfüllt.
- Nicht alle bestellbaren Geräteausführungen können mit den genannten Zulassungen bzw. Konformitäten geliefert werden.



2.2. Konformität

Das Produkt ist konform zu den EU-Richtlinien entsprechend der EU-Konformitätserklärung.


2.3. Normen

Die angewandten Normen, mit denen die Konformität mit den EU-Richtlinien nachgewiesen wird, sind in der EU-Baumusterprüfbescheinigung und/oder der EU-Konformitätserklärung nachzulesen.

2.4. Explosionsschutz

Zulassung	Beschreibung																
 	<p>Optional: Explosionsschutz (gültig für den variablen Code PX51) Als Kategorie-2-Gerät geeignet für Zone 1/21 und Zone 2/22.</p> <p>ATEX: EPS 18 ATEX 2 008 X II 2G Ex h IIC T4...T2 Gb II 2D Ex h IIIC T135 °C...T300 °C Db</p> <p>IECEx: IECEx EPS 18.0007X Ex h IIC T4...T2 Gb Ex h IIIC T135 °C...T300 °C Db</p> <table border="1"> <thead> <tr> <th>Temperaturklasse</th> <th>T2</th> <th>T3</th> <th>T4</th> </tr> </thead> <tbody> <tr> <td>Zulässige Oberflächentemperatur</td> <td>+ 300 °C</td> <td>+ 200 °C</td> <td>+ 135 °C</td> </tr> <tr> <td>Umgebungstemperatur</td> <td>- 40...+ 130 °C</td> <td>- 40...+ 130 °C</td> <td>- 40...+ 100 °C</td> </tr> <tr> <td>Maximale Mediumstemperatur</td> <td>+ 285 °C</td> <td>+ 185 °C</td> <td>+ 125 °C</td> </tr> </tbody> </table>	Temperaturklasse	T2	T3	T4	Zulässige Oberflächentemperatur	+ 300 °C	+ 200 °C	+ 135 °C	Umgebungstemperatur	- 40...+ 130 °C	- 40...+ 130 °C	- 40...+ 100 °C	Maximale Mediumstemperatur	+ 285 °C	+ 185 °C	+ 125 °C
Temperaturklasse	T2	T3	T4														
Zulässige Oberflächentemperatur	+ 300 °C	+ 200 °C	+ 135 °C														
Umgebungstemperatur	- 40...+ 130 °C	- 40...+ 130 °C	- 40...+ 100 °C														
Maximale Mediumstemperatur	+ 285 °C	+ 185 °C	+ 125 °C														

2.5. Lebensmittel und Getränke/Hygiene

Konformität	Beschreibung
FDA	<p>FDA – Code of Federal Regulations Die Membranen aus den Werkstoffen EPDM (AD), PTFE/EPDM (EA), Advanced PTFE/EPDM (EU) und Laminat aus GYLON® und EPDM (ER) entsprechen in ihrer Zusammensetzung dem Code of Federal Regulations, veröffentlicht durch die FDA (Food and Drug Administration, USA).</p>
USP	<p>United States Pharmacopeial Convention (USP) Die Membranen aus den Werkstoffen EPDM (AD), PTFE/EPDM (EA), Advanced PTFE/EPDM (EU) und Laminat aus GYLON® und EPDM (ER) sind gemäß USP Class VI getestet.</p>
	<p>EG-Verordnung 1935/2004 des Europäischen Parlaments und des Rates Die Membranen aus den Werkstoffen EPDM (AD), PTFE/EPDM (EA), Advanced PTFE/EPDM (EU) und Laminat aus GYLON® und EPDM (ER) sind in ihrer Zusammensetzung für die Anwendung mit Lebensmitteln und Getränken geeignet (gemäß EG-Verordnung 1935/2004/EC).</p>

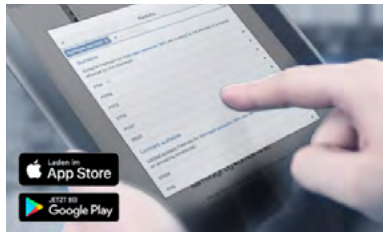
2.6. Sonstige

Zulassung	Beschreibung
TA Luft	Technische Anleitung zur Reinhaltung der Luft (gültig für den variablen Code PM01)

DTS 1000450608 DE Version: | Status: RL (released | freigegeben | valide) printed: 07.05.2024

3. Werkstoffe

3.1. Bürkert resistApp



Bürkert resistApp – Beständigkeitstabelle

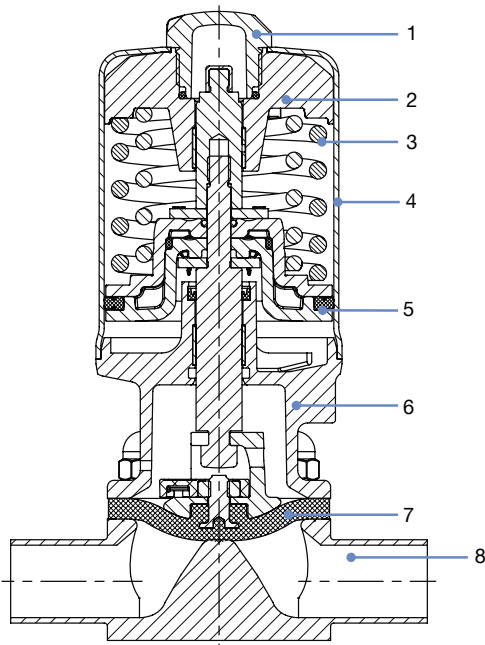
Sie möchten die Zuverlässigkeit und Langlebigkeit der Werkstoffe in Ihrem individuellen Anwendungsfall sicherstellen? Verifizieren Sie Ihre Kombination aus Medien und Werkstoffen auf unserer Website oder in unserer resistApp.

[Jetzt chemische Beständigkeit prüfen](#)

3.2. Werkstoffangaben

Hinweis:

Die exemplarische Darstellung kann vom tatsächlichen Produkt abweichen.



Nr.	Element	Werkstoff
1	Klarsichthaube	Polysulfon PSU
2	Federauflage	Edelstahl 1.4308
3	Feder	EN10270 -2 FDSiCr
4	Antriebshülse	Edelstahl 1.4404 (316L)
5	Kolbendichtung	FKM
6	Antriebsboden (Membransockel)	Edelstahl 1.4308
7	Membran	EPDM (AD), PTFE/EPDM (EA), Advanced PTFE/EPDM (EU), Laminat aus GYLON® und EPDM (ER)
8	Ventilgehäuse	Siehe „1. Allgemeine technische Daten“ auf Seite 3

3.3. Beispiel für lieferbare Membranwerkstoffe

Die Membranen wurden entwickelt, um den einzigartigen Herausforderungen von hygienischen und sterilen Anforderungen gerecht zu werden. Bürkert bietet Membranen mit präziser Werkstoffzusammensetzung und hoher Genauigkeit an. Bürkert Membranen sind aus einem breiten Werkstoffsortiment erhältlich, das sich bei Anwendungen in der Nahrungsmittel- und Getränkeindustrie, der Biotechnologie und der Pharmazeutik- und Kosmetikindustrie bewährt hat. Die Membranen werden während der Entwicklung und Produktion getestet, um die Zuverlässigkeit unter schwierigen Prozessbedingungen sicherzustellen.



- EPDM (AD)
- PTFE/EPDM (EA)
- Advanced PTFE/EPDM (EU)
- Laminat aus GYLON® und EPDM (ER)

Weitere Informationen entnehmen Sie unserem Flyer „Membran-Kompetenz für Anwendungen mit hygienischen Ansprüchen“ auf unserer [Website](#) ▶.

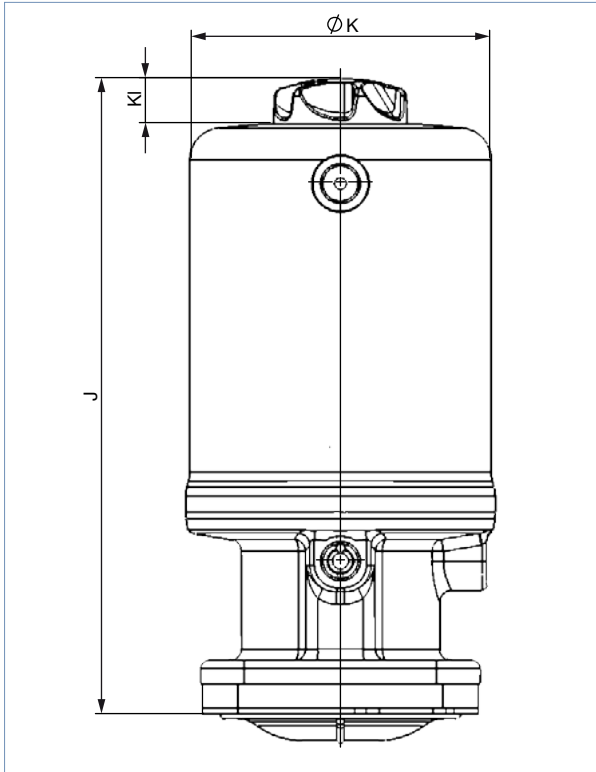
4. Abmessungen

4.1. Antrieb

INOX-Antriebe

Hinweis:

Angaben in mm, sofern nicht anders angegeben



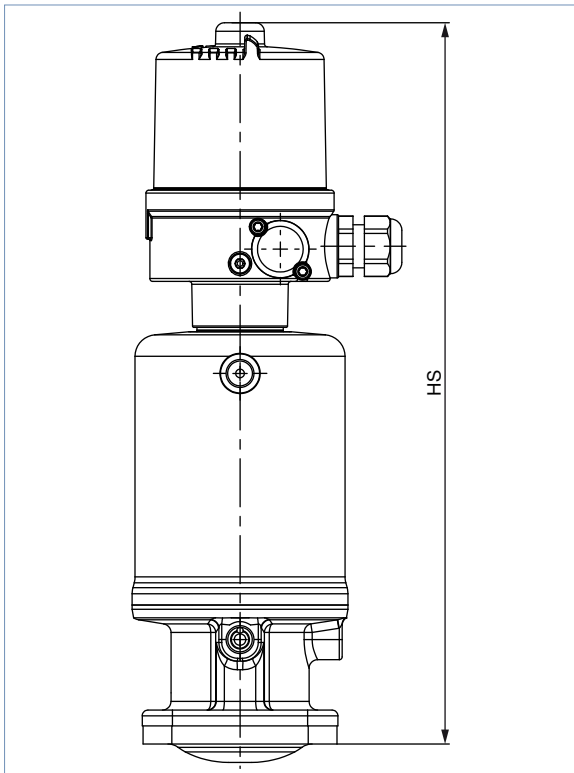
Membrangröße	Antriebsgröße	J	ØK	KI
8	32 (B)	65	36,4	9,1 ^{1.)}
15	50 (D)	130	55	11
	70 (M)	139	75	11
20	70 (M)	148	75	11
25	70 (M)	155	75	11
	90 (N)	182	96	14
32	90 (N)	192	96	14
40	90 (N)	192	96	14
	130 (P)	244	137	14
50	130 (P)	250	137	14

1.) Maß für KI ist Maximalabmessung – Steuerfunktion B

INOX-Antrieb mit Ansteuerung Typ 8697

Hinweis:

Angaben in mm, sofern nicht anders angegeben

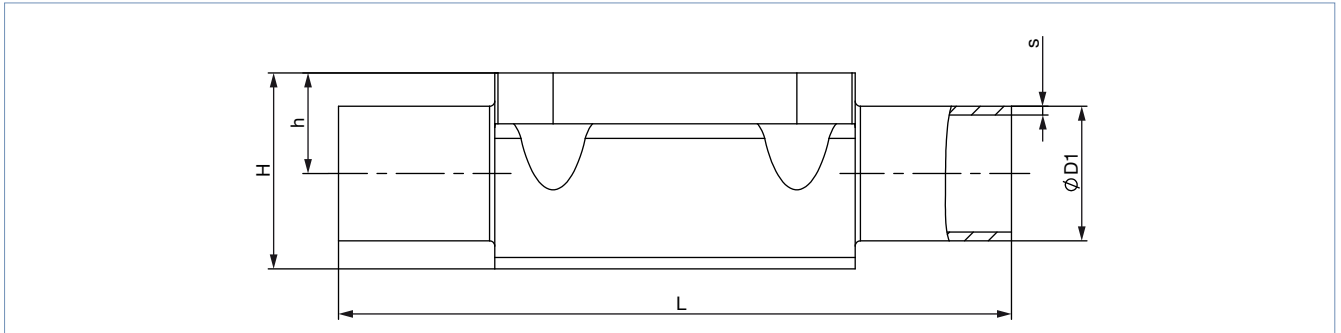


Membrangröße	Antriebsgröße	HS
15	50 (D)	236,9
	70 (M)	245,9
20	70 (M)	254,9
	70 (M)	261,9
25	90 (N)	288,9
	90 (N)	298,9
40	90 (N)	298,9
	130 (P)	350,9
50	130 (P)	356,9

4.2. Ventilgehäuse aus Schmiedestahl (VS) mit Schweißanschluss

Hinweis:

- Angaben in mm, sofern nicht anders angegeben
- Weitere Informationen über den Entleerungswinkel entnehmen Sie der „Zusatzanleitung Typ 2xxx 3xxx“ auf unserer Website (siehe **Bedienungsanleitung Typ 2063** ▶).



Membrangröße	Leistungsanschluss DN	ØD1	s	L	h	H	Produktschlüssel ¹⁾
DIN EN ISO 1127 / ISO 4200 / DIN 11866 Reihe B							
8	8	13,5	1,6	90	9,3	18,8	SA40
15	8	13,5	1,6	108	8,15	19,85	SA40
8	10	17,2	1,6	90	9,3	18,8	SA41
15	10	17,2	1,6	110	12,05	23,75	SA41
15	15	21,3	1,6	110	12,05	23,75	SA42
20	15	21,3	1,6	119	16	30,3	SA42
20	20	26,9	1,6	119	16	30,3	SA43
25	20	26,9	1,6	119	19	37	SA43
25	25	33,7	2,0	129	19	37	SA44
40	25	33,7	2,0	161	27,6	52,4	SA44
40	32	42,4	2,0	161	27,6	52,4	SA45
40	40	48,3	2,0	161	27,6	52,4	SA46
50	50	60,3	2,0	192	35,5	68,3	SA47
DIN 11850-2 / DIN 11866 Reihe A / DIN EN 10357 Reihe A							
8	10	13	1,5	90	9,3	18,8	SD40
15	10	13	1,5	110	8,15	19,85	SD40
15	15	19	1,5	110	12,05	23,75	SD42
20	20	23	1,5	119	16,0	30,3	SD43
25	25	29	1,5	129	19,0	37,0	SD44
40	32	35	1,5	161	27,6	52,4	SD45
40	40	41	1,5	161	27,6	52,4	SD46
50	50	53	1,5	192	35,5	68,3	SD47
ASME BPE / DIN 11866 Reihe C							
8	1/4"	6,35	0,89	78	5,7	15,2	SA90
8	3/8"	9,53	0,89	89	5,7	15,2	SA91
8	1/2"	12,7	1,65	89	9,3	18,8	SA92
15	1/2"	12,7	1,65	108	8,15	19,85	SA92
15	3/4"	19,05	1,65	108	12,05	23,75	SA93
20	3/4"	19,05	1,65	117	16,0	30,3	SA93
25	1"	25,4	1,65	127	19,0	37,0	SODF
40	1 1/2"	38,1	1,65	159	27,6	52,4	SODH
50	2"	50,8	1,65	190	35,5	68,3	SODI
50	2 1/2"	63,5	1,65	192	35,5	68,6	SODJ

DTS 1000450608 DE Version: I Status: RL (released | freigegeben | validé) printed: 07.05.2024

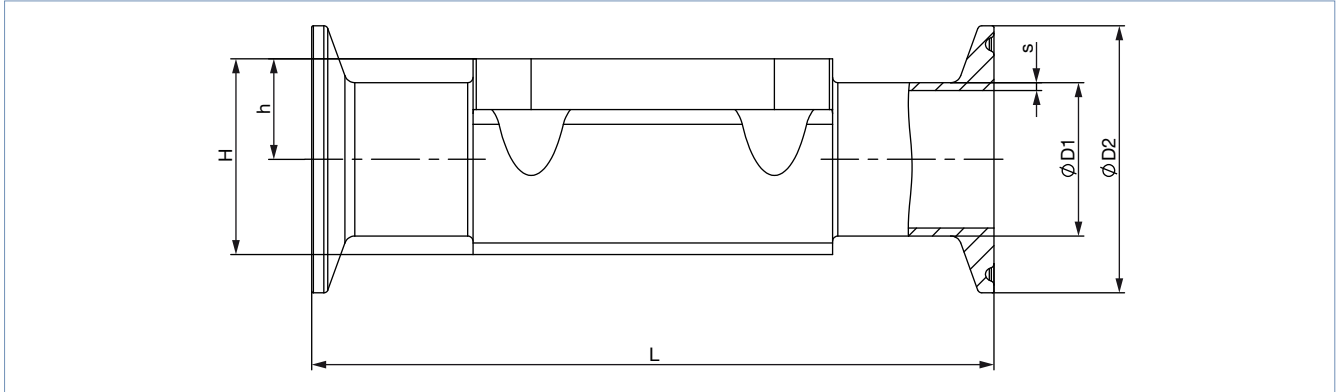
Membrangröße	Leistungsanschluss DN	ØD1	s	L	h	H	Produktschlüssel ^{1.)}
BS 4825							
8	8	6,35	1,20	78	5,7	15,2	SODB
8	10	9,53	1,20	89	5,7	15,2	SODC
15	15	12,7	1,20	108	8,15	19,85	SODD
20	20	19,05	1,20	117	16,0	30,3	SODE
25	25	25,4	1,65	127	19,0	37,0	SODF
40	40	38,1	1,65	159	27,6	52,4	SODH
50	50	50,8	1,65	190	35,5	68,3	SODI
50	65	63,5	1,65	192	35,5	68,6	SODJ
SMS 3008							
25	25	25	1,2	129	19	37	SA60
40	40	38	1,2	161	27,6	52,4	SA62
50	50	51	1,2	192	35,5	68,3	SA63
DIN 11850 - 0							
8	6	8	1,0	90	5,7	15,2	SC41
8	8	10	1,0	90	5,7	15,2	SC42

1.) Diese Angaben sind Bestandteil des Produktschlüssels (siehe „8.3. Bürkert Produktanfrage-Formular“ auf Seite 21).

4.3. Ventilgehäuse aus Schmiedestahl (VS) mit Clamp-Anschluss

Hinweis:

- Angaben in mm, sofern nicht anders angegeben
- Weitere Informationen über den Entleerungswinkel entnehmen Sie der „Zusatzanleitung Typ 2xxx 3xxx“ auf unserer Website (siehe **Bedienungsanleitung Typ 2063** ▶).



Membrangröße	Leitungsanschluss DN	ØD1	s	ØD2	L	h	H	Produktschlüssel ^{1.)}	Variabler Code ^{1.)}
DIN 32676 Reihe B (ISO-Rohr)									
15	15	21,3	1,6	50,5	167	12,05	3,75	TC52	-
20	20	26,9	1,6	50,5	114	16,0	30,3	TC43	-
25	25	33,7	2	50,5	129	19	37	TC44	-
40	40	48,3	2	64,0	161	27,6	52,4	TC46	-
50	50	60,3	2	77,5	190	35,5	68,3	TC47	-
DIN 32676 Reihe A (DIN-Rohr)									
8	10	13	1,5	34,0	126	9,3	18,8	TD41	-
15	10	13	1,5	34,0	110	8,15	19,85	TD41	-
15	15	19	1,5	34,0	110	12,05	23,75	TD42	-
20	20	23	1,5	34,0	119	16	30,3	TD43	-
25	25	29	1,5	50,5	129	19	37	TD44	-
40	40	41	1,5	50,5	161	27,6	52,4	TD46	-
50	50	53	1,5	64,0	192	35,5	68,3	TD47	-
ASME BPE									
8	¼"	6,35	0,89	25,0	64,5	5,7	15,2	TG50	-
8	⅜"	9,53	0,89	25,0	89	5,7	15,2	TG01	AF34
8	½"	12,7	1,65	25,0	64	9,3	18,8	TG02	-
8	½"	12,7	1,65	25,0	89	9,3	18,8	TG02	AF34
15	½"	12,7	1,65	25,0	89	8,15	19,85	TG02	-
15	½"	12,7	1,65	25,0	108	8,15	19,85	TG02	AF34
15	¾"	19,05	1,65	25,0	89	12,05	23,75	TG03	-
20	¾"	19,05	1,65	25,0	102	16	30,3	TG03	-
20	¾"	19,05	1,65	25,0	117	16	30,3	TG03	AF34
25	1"	25,4	1,65	50,5	114	19	37	TG04	-
25	1"	25,4	1,65	50,5	127	19	37	TG04	AF34
40	1½"	38,1	1,65	50,5	140	27,6	52,4	TG05	-
40	1½"	38,1	1,65	50,5	159	27,6	52,4	TG05	AF34
50	2"	50,8	1,65	64,0	159	35,5	68,3	TG06	-
50	2"	50,8	1,65	64,0	190	35,5	68,3	TG06	AF34

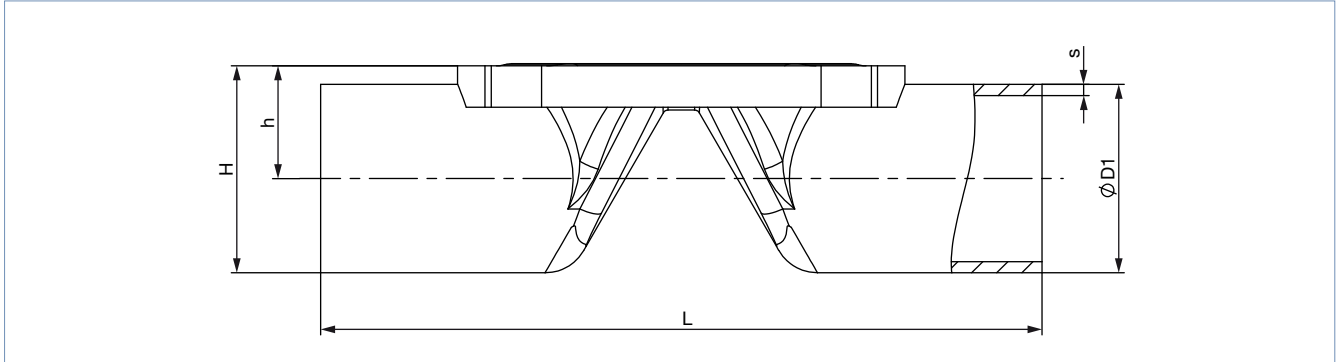
1.) Diese Angaben sind Bestandteil des Produktschlüssels (siehe „8.3. Bürkert Produktanfrage-Formular“ auf Seite 21).

DTS 1000450608 DE Version: | Status: RL (released | freigegeben | valide) printed: 07.05.2024

4.4. Rohrumformgehäuse (VP) mit Schweißanschluss

Hinweis:

- Angaben in mm, sofern nicht anders angegeben
- Weitere Informationen über den Entleerungswinkel entnehmen Sie der „Zusatzanleitung Typ 2xxx 3xxx“ auf unserer Website (siehe **Bedienungsanleitung Typ 2063** ▶).



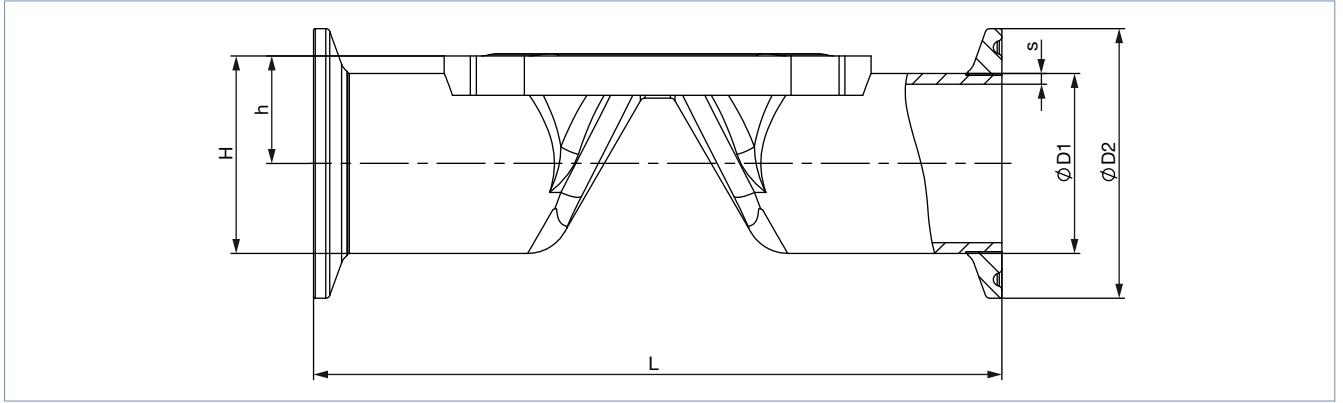
Membrangröße	Leitungsanschluss DN	ØD1	s	L	h	H	Produktschlüssel ^{1.)}
DIN EN ISO 1127 / ISO 4200 / DIN 11866 Reihe B							
8	8	13,5	1,6	90,0	9,85	16,6	SA40
8	10	17,2	1,6	90,0	11,70	20,3	SA41
15	15	21,3	1,6	110,0	14,35	25,0	SA42
20	20	26,9	1,6	119,0	17,15	30,45	SA43
25	25	33,7	2,0	129,0	20,55	37,4	SA44
32	32	42,4	2,0	148,0	25,10	46,3	SA45
40	40	48,3	2,0	161,0	29,35	53,5	SA46
50	50	60,3	2,0	192,0	35,35	65,50	SA47
DIN 11850-2 / DIN 11866 Reihe A / DIN EN 10357 Reihe A							
8	10	13	1,5	90	9,85	16,35	SD40
15	15	19	1,5	110	13,20	22,70	SD42
15	20	23	1,5	119	15,20	26,70	SD43
20	25	29	1,5	129	18,20	32,70	SD44
25	32	35	1,5	148	21,20	38,70	SD45
32	40	41	1,5	161	24,40	44,90	SD46
40	50	53	1,5	192	31,70	58,20	SD47
ASME BPE / DIN 11866 Reihe C							
8	½"	12,7	1,65	90,0	9,45	21,95	SA92
15	¾"	19,05	1,65	117,0	13,23	25,73	SA93
20	1"	25,4	1,65	127,0	16,40	41,65	SODF
32	1½"	38,1	1,65	159,0	22,95	48,20	SODH
40	2"	50,8	1,65	190	30,60	62,60	SODI

1.) Diese Angaben sind Bestandteil des Produktschlüssels (siehe „8.3. Bürkert Produktanfrage-Formular“ auf Seite 21).

4.5. Rohrumformgehäuse (VP) mit Clamp-Anschluss

Hinweis:

- Angaben in mm, sofern nicht anders angegeben
- Weitere Informationen über den Entleerungswinkel entnehmen Sie der „Zusatzanleitung Typ 2xxx 3xxx“ auf unserer Website (siehe **Bedienungsanleitung Typ 2063** ▶).



Membrangröße	Leitungsanschluss DN	ØD1	s	ØD2	L	h	H	Produktschlüssel ^{1.)}
DIN 32676 Reihe B (ISO-Rohr)								
8	8	13,5	1,6	25,0	89	9,85	22,35	TC40
8	10	17,2	1,6	25,0	89	11,70	24,20	TC53
15	15	21,3	1,6	50,5	110	14,35	39,60	TC52
20	20	26,9	1,6	50,5	119	17,15	42,40	TC43
25	25	33,7	2,0	50,5	129	20,55	45,80	TC44
32	32	42,4	2,0	64,0	148	25,10	57,10	TC55
40	40	48,3	2,0	64,0	161	29,35	61,35	TC46
50	50	60,3	2,0	77,5	192	35,35	74,10	TC47
DIN 32676 Reihe A (DIN-Rohr)								
8	10	13,0	1,5	34,0	89	9,85	26,85	TD41
15	15	19,0	1,5	34,0	110	13,2	30,20	TD42
15	20	23,0	1,5	34,0	119	15,20	32,20	TD43
20	25	29,0	1,5	50,5	129	18,20	43,45	TD44
25	32	35,0	1,5	50,5	148	21,20	46,45	TD45
32	40	41,0	1,5	50,5	161	24,40	49,65	TD46
40	50	53,0	1,5	64,0	192	31,70	63,70	TD47
ASME BPE								
8	½"	12,7	1,65	25,0	89	9,45	21,95	TG02
15	¾"	19,05	1,65	25,0	102	13,20	25,73	TG03
20	1"	25,4	1,65	50,5	114	16,40	41,65	TG04
32	1½"	38,10	1,65	50,5	140	22,95	48,20	TG05
40	2"	50,80	1,65	64,0	159	30,60	62,60	TG06

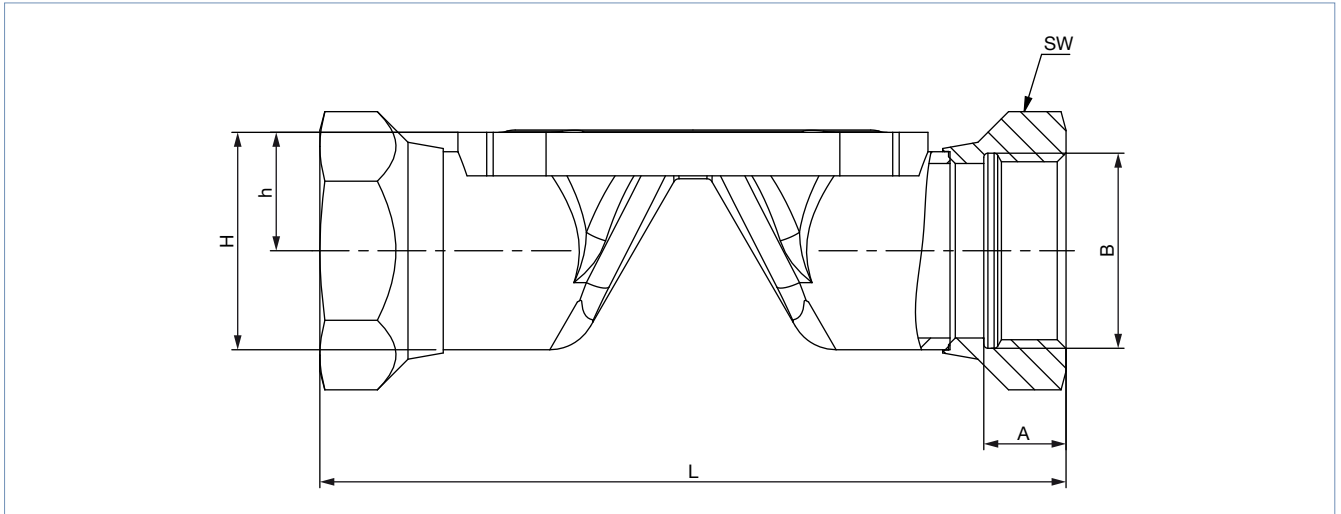
1.) Diese Angaben sind Bestandteil des Produktschlüssels (siehe „8.3. Bürkert Produktanfrage-Formular“ auf Seite 21).

DTS 1000450608 DE Version: | Status: RL (released) | freigegeben | validé) printed: 07.05.2024

4.6. Rohrumformgehäuse (VP) mit Gewindeanschluss

Hinweis:

- Angaben in mm, sofern nicht anders angegeben
- Weitere Informationen über den Entleerungswinkel entnehmen Sie der „Zusatzanleitung Typ 2xxx 3xxx“ auf unserer Website (siehe **Bedienungsanleitung Typ 2063** ▶).



Membrangröße	L	A	B	h	H	Schlüsselweite der Muffe	Produktschlüssel ^{1.)}
08	85	9	G ¼	11,70	20,3	17	GM82
15	102	14	G ½	14,35	25,0	27	GM84
20	118	12	G ¾	17,15	30,45	32	GM85
25	127	14	G 1	20,55	37,4	41	GM86
32	146	16	G 1¼	25,10	46,3	50	GM87
40	159	18	G 1½	29,35	53,5	60	GM88
50	191	20	G 2	35,35	65,50	70	GM89
Membrangröße	L	A	B	h	H	Schlüsselweite der Muffe	Produktschlüssel ^{1.)}
08	85	9,7	Rc ¼	11,70	20,3	17	RC82
15	102	13,2	Rc ½	14,35	25,0	27	RC84
20	118	14,5	Rc ¾	17,15	30,45	32	RC85
25	127	16,8	Rc 1	20,55	37,4	41	RC86
32	146	19,1	Rc 1¼	25,10	46,3	50	RC87
40	159	19,1	Rc 1½	29,35	53,5	60	RC88
50	191	23,4	Rc 2	35,35	65,50	70	RC89
Membrangröße	L	A	B	h	H	Schlüsselweite der Muffe	Produktschlüssel ^{1.)}
08	85	10	NPT ¼	11,70	20,3	17	NM82
15	102	13,7	NPT ½	14,35	25,0	27	NM84
20	118	14	NPT ¾	17,15	30,45	32	NM85
25	127	16,8	NPT 1	20,55	37,4	41	NM86
32	146	17,3	NPT 1¼	25,10	46,3	50	NM87
40	159	17,3	NPT 1½	29,35	53,5	60	NM88
50	191	17,6	NPT 2	35,35	65,50	70	NM89

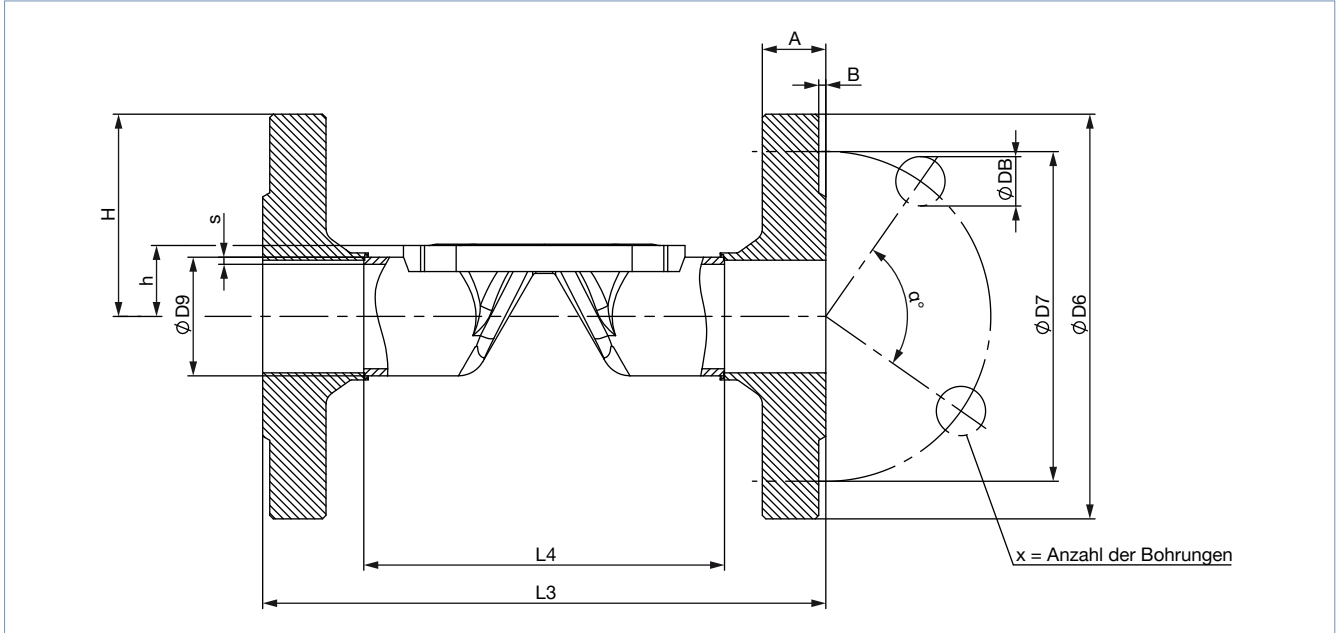
1.) Diese Angaben sind Bestandteil des Produktschlüssels (siehe „8.3. Bürkert Produktanfrage-Formular“ auf Seite 21).

DTS 1000450608 DE Version: I Status: RL (released | freigegeben | validé) printed: 07.05.2024

4.7. Rohrumformgehäuse (VP) mit Flanschanschluss

Hinweis:

- Angaben in mm, sofern nicht anders angegeben
- Weitere Informationen über den Entleerungswinkel entnehmen Sie der „Zusatzanleitung Typ 2xxx 3xxx“ auf unserer Website (siehe **Bedienungsanleitung Typ 2063** ▶).



Membrangröße	L4	L3	s3	ØD9	ØD6	ØD7	a°	ØDB	A	B	X	Produktschlüssel ^{1.)}
DIN EN 1092 - 1												
15	76,5	130	1,6	21,3	76,5	65,0	90	14	16	2	4	FD22
20	92,5	150	1,6	26,9	92,5	75,0	90	14	18	2	4	FD23
25	102,5	160	2,0	33,7	102,5	85,0	90	14	18	2	4	FD24
32	122,5	180	2,0	42,4	122,5	100,0	90	18	18	2	4	FD25
40	136,5	200	2,0	48,3	136,5	110,0	90	18	18	3	4	FD26
50	160,5	230	2,0	60,3	160,5	125,0	90	18	20	3	4	FD27
ANSI B16.5												
15	67,0	130	1,6	21,3	89	60,5	90	15,7	11,2	1,6	4	FA02
25	106,0	160	2,0	33,7	108	79,2	90	15,7	14,2	1,6	4	FA04
40	128,0	200	2,0	48,3	127	98,6	90	15,7	17,5	1,6	4	FA06
50	151,0	230	2,0	60,3	152	120,7	90	19,1	19,1	1,6	4	FA07
JIS 10K												
15	89	130	1,6	21,3	95	70	90	15	12	1	4	FJ01
20	103	150	1,6	26,9	100	75	90	15	14	1	4	FJ02
25	116	160	2,0	33,7	125	90	90	19	14	1	4	FJ03
40	147	200	2,0	48,3	140	105	90	19	16	2	4	FJ05
50	175	230	2,0	60,3	155	120	90	19	16	2	4	FJ06

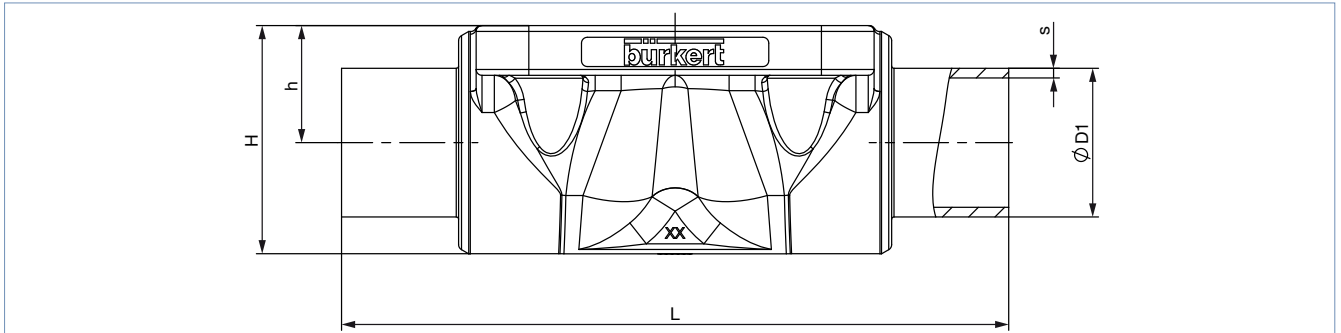
1.) Diese Angaben sind Bestandteil des Produktschlüssels (siehe „8.3. Bürkert Produktanfrage-Formular“ auf Seite 21).

DTS 1000450608 DE Version: | Status: RL (released | freigegeben | valide) printed: 07.05.2024

4.8. Ventilgehäuse aus Guss (VG) mit Schweißanschluss

Hinweis:

- Angaben in mm, sofern nicht anders angegeben
- Weitere Informationen über den Entleerungswinkel entnehmen Sie der „Zusatzanleitung Typ 2xxx 3xxx“ auf unserer Website (siehe **Bedienungsanleitung Typ 2063** ▶).



Membrangröße	Leitungsanschluss DN	ØD1	s	L	h	H	Produktschlüssel ¹⁾
DIN EN ISO 1127 / ISO 4200 / DIN 11866 Reihe B							
8	8	13,5	1,6	90	9,6	18,5	SA40
8	10	17,2	1,6	90	9,6	18,6	SA41
15	15	21,3	1,6	110	13,5	25,0	SA42
20	15	21,3	1,6	119	18,0	32,9	SA42
20	20	26,9	1,6	119	18,0	32,7	SA43
25	25	33,7	2,0	129	20,0	39,0	SA44
40	32	42,4	2,0	161	28,6	55,0	SA45
40	40	48,3	2,0	161	28,6	55,0	SA46
50	50	60,3	2,0	192	35,5	68,0	SA47
DIN 11850-2 / DIN 11866 Reihe A / DIN EN 10357 Reihe A							
8	10	13	1,5	90	9,6	18,6	SD40
15	15	19	1,5	110	13,5	25,0	SD42
20	20	23	1,5	119	18,0	32,8	SD43
25	25	29	1,5	129	20,0	39,0	SD44
40	40	41	1,5	161	28,6	55,0	SD46
50	50	53	1,5	192	35,5	68,0	SD47
ASME BPE / DIN 11866 Reihe C							
8	¼"	6,35	0,89	64,5	9,6	18,6	SA90
8	⅜"	9,53	0,89	89	9,6	18,6	SA91
8	½"	12,7	1,65	89	9,6	18,6	SA92
15	¾"	19,05	1,65	102	13,5	25,0	SA93
20	¾"	19,05	1,65	119	18,0	32,8	SA93
20	1"	25,4	1,65	119	18,0	32,7	SODF
25	1"	25,4	1,65	114	20,0	39,0	SODF
40	1½"	38,1	1,65	140	28,6	55,0	SODH
50	2"	50,8	1,65	159	35,5	68,0	SODI
50	2½"	63,5	1,65	192	35,5	68,0	SODJ
BS 4825							
8	8	6,35	1,20	64,5	9,6	18,6	SODB
8	10	9,53	1,20	89	9,6	18,6	SODC
8	15	12,7	1,20	89	9,6	18,6	SODD
15	20	19,05	1,20	102	14,0	25,5	SODE
20	25	25,4	1,65	119	18,0	32,8	SODF
25	25	25,4	1,65	114	20,0	39,0	SODF
40	40	38,1	1,65	140	28,6	55,0	SODH
50	50	50,8	1,65	159	35,5	68,0	SODI
50	65	63,5	1,65	192	35,5	68,0	SODJ

DTS 1000450608 DE Version: I Status: RL (released | freigegeben | validé) printed: 07.05.2024

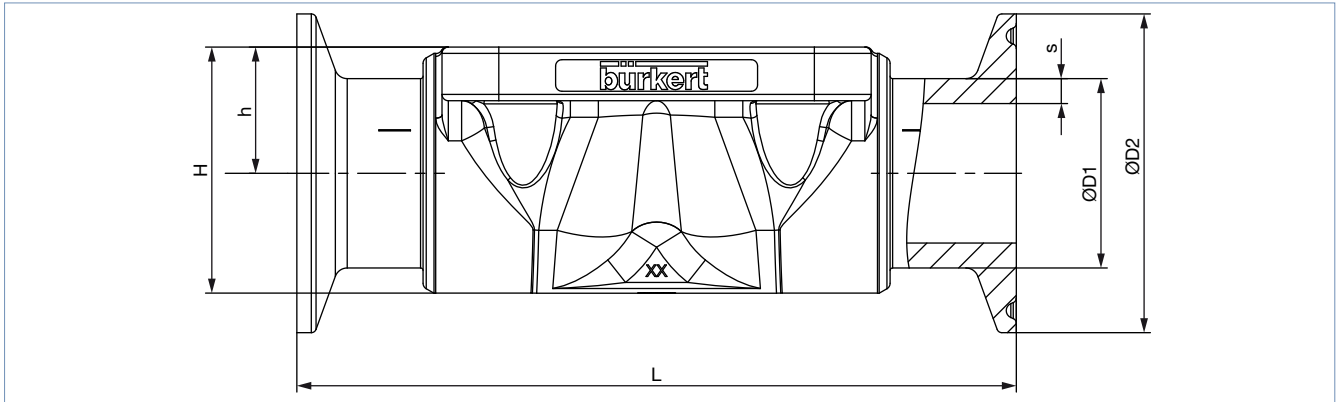
Membrangröße	Leitungsanschluss DN	ØD1	s	L	h	H	Produktschlüssel ^{1.)}
SMS 3008							
20	25	25	1,2	119	18,0	32,8	SA60
25	25	25	1,2	129	20,0	39,0	SA60
40	40	38	1,2	161	28,6	55,0	SA62
50	50	51	1,2	192	35,5	68,0	SA63
DIN 11850-0							
8	4	6	1,0	90	9,6	18,6	SC40
8	6	8	1,0	90	9,6	18,6	SC41
8	8	10	1,0	90	9,6	18,6	SC42
15	15	18	1,5	110	13,5	25,0	SC43
20	20	22	1,5	119	18,0	32,8	SC44
25	25	28	1,5	129	20,0	39,0	SC45
25	32	34	1,5	129	20,0	39,0	SC46
40	40	40	1,5	161	28,6	56,0	SC47
50	50	52	1,5	192	35,5	68,0	SC48

1.) Diese Angaben sind Bestandteil des Produktschlüssels (siehe „8.3. Bürkert Produktanfrage-Formular“ auf Seite 21).

4.9. Ventilgehäuse aus Guss (VG) mit Clamp-Anschluss

Hinweis:

- Angaben in mm, sofern nicht anders angegeben
- Weitere Informationen über den Entleerungswinkel entnehmen Sie der „Zusatzanleitung Typ 2xxx 3xxx“ auf unserer Website (siehe **Bedienungsanleitung Typ 2063** ▶).



Membrangröße	Leitungsanschluss DN	ØD1	s	ØD2	L	h	H	Produktschlüssel ^{1.)}
DIN 32676 Reihe B (ISO-Rohr)								
25	25	33,7	2	50,5	129	20,0	39,0	TC44
40	40	48,3	2	64,0	161	28,6	55,0	TC46
50	50	60,3	2	77,5	192	35,5	68,0	TC47
DIN 32676 Reihe A (DIN-Rohr)								
15	15	19	1,5	34,0	110	13,5	25,0	TD42
20	20	23	1,5	34,0	119	18,0	32,8	TD43
25	25	29	1,5	50,5	129	20,0	39,0	TD44
40	40	41	1,5	50,5	161	28,6	55,0	TD46
50	50	53	1,65	64,0	192	35,5	68,0	TD47
ASME BPE								
8	¾"	9,53	0,89	25,0	89	9,6	18,6	TG01
8	½"	12,7	1,65	25,0	89	9,6	18,6	TG02
15	¾"	19,05	1,65	25,0	102	13,5	23,0	TG03
20	¾"	19,05	1,65	25,0	117	18,0	25,0	TG03
25	1"	25,4	1,65	50,5	114	18,0	40,0	TG04
40	1½"	38,1	1,65	50,5	140	28,6	55,0	TG05
50	2"	50,8	1,65	64,0	159	35,5	68,0	TG06
50	2½"	63,5	1,65	77,5	190	35,5	68,0	TG07
BS 4825: Clamp BS 4825-3 / Rohr BS 4825-1								
8	15	12,7	1,2	25	89	9,6	18,9	TH42
15	20	19,05	1,2	25	102	13,5	25,0	TH43
25	25	25,4	1,65	50,5	114	20,0	39,0	TG04
40	40	38,1	1,65	50,5	140	28,6	55,0	TG05
50	50	50,8	1,65	64,0	159	35,5	68,0	TG06
50	65	63,5	1,65	77,5	190	35,5	68,0	TG07
Clamp 34.0 ähnlich DIN 32676 Reihe B (ISO-Rohr)								
15	15	21,3	1,6	34	110	13,5	25,0	TC42

1.) Diese Angaben sind Bestandteil des Produktschlüssels (siehe „8.3. Bürkert Produktanfrage-Formular“ auf Seite 21).

DTS 1000450608 DE Version: | Status: RL (released | freigegeben | valide) printed: 07.05.2024

5. Leistungsbeschreibungen

5.1. Durchflusseigenschaften

Hinweis:

- Die K_v -Werte können bei Antriebsgrößen und Membranwerkstoffen geringfügig variieren.
- Weitere K_v -Werte sind auf Anfrage erhältlich.
- Durchfluss: K_v -Wert Wasser (m³/h) für Elastomermembranen
- Messung bei +20 °C, 4 bar am Ventileingang und 3 bar am Ventilausgang

Ventilgehäuse aus Schmiedestahl (VS)

Membrangröße DN	Leitungsanschluss		K _v -Wert					
	[mm]	[Zoll]	DIN EN ISO 1127 ISO 4200 DIN 11866 Reihe B	DIN 11850-2 DIN 11866 Reihe A DIN EN 10357 Reihe A	ASME BPE DIN 11866 Reihe C	DIN 11850-0	BS4825	SMS3008
			[m ³ /h]	[m ³ /h]	[m ³ /h]	[m ³ /h]	[m ³ /h]	[m ³ /h]
8	8	¼"	–	1,1	–	–	–	–
15	10	⅜"	5,5	3,5	–	–	–	–
15	15	½"	6,5	6,5	3,1	–	3,7	–
15	20	¾"	–	–	6,5	–	–	–
20	20	¾"	12,5	12,4	8,4	–	8,9	–
25	25	1"	18	20	15,5	–	15,5	16
40	32	1¼"	–	34	–	–	–	–
40	40	1½"	41	40	37	–	37	38
50	50	2"	66	66	66	–	66	66
50	65	2½"	–	–	66	–	66	66

Rohrumformgehäuse (VP)

Membrangröße DN	Leitungsanschluss		K _v -Wert [m ³ /h]		
	[mm]	[Zoll]	DIN EN ISO 1127 ISO 4200 DIN 11866 Reihe B	DIN 11850-2 DIN 11866 Reihe A DIN EN 10357 Reihe A	ASME BPE DIN 11866 Reihe C
			[m ³ /h]	[m ³ /h]	[m ³ /h]
8	8	¼"	1,9	–	–
15	10	⅜"	–	–	7,1
15	15	½"	7,2	7,4	–
15	20	¾"	–	7,4	–
20	20	¾"	13,5	–	–
20	25	1"	–	14,9	12,8
25	32	1¼"	–	22,3	–
25	25	1"	20,8	–	–
32	40	1½"	–	34,8	31
40	40	1½"	47,9	–	–
40	50	2"	–	46,2	43
50	50	2"	69,7	–	–

Ventilgehäuse aus Guss (VG)

Membrangröße DN	Leitungsanschluss		K _v -Wert
	[mm]	[Zoll]	[m ³ /h]
8	8	¼"	0,95
15	15	½"	5,6
20	20	¾"	10,7
25	25	1"	14,6
40	40	1½"	35
50	50	2"	47

DTS 1000450608 DE Version: | Status: RL (released | freigegeben | validé) printed: 07.05.2024

5.2. Mediumsdruck

Angaben für Steuerfunktion A

Hinweis:

- Für niedrige Betriebsdrücke werden optional Varianten mit reduzierter Federkraft (EC04) empfohlen.
- Druckangaben [bar]: Überdruck zum Atmosphärendruck. Das Ventil schließt dynamisch gegen anstehenden maximalen Betriebsdruck.
- Angaben für Steuerfunktion B und I sind auf Anfrage erhältlich.


Membrangröße	Antriebsgröße Ø	Steuerdruck	Maximaler Betriebsdruck für Dichtwerkstoff	
			EPDM, FKM	PTFE/EPDM, advanced PTFE/EPDM, Laminat aus GYLON® und EPDM
DN	[mm]	[bar]	[bar]	[bar]
8	32 (B)	5,5...10,5	10	6
15	50 (D)	5,0...10,5	8,5	5
	70 (M)		10	10
20	70 (M)	5,0...10,5	10	10
25	70 (M)	5,0...10,5	6,5	4,5
	90 (N)		10	8
32	90 (N)	5,0...10,5	8	6
40	90 (N) ^{1.)}	5,5...10,5	5,5	5
	130 (P)		10	10
50	130 (P)	5,0...7,5	8	7

1.) Die Gylon-Variante ist nicht erhältlich.

6. Produktzubehör

Hinweis:

Weitere Stellungsrückmelder finden Sie auf unserer **Website** ▶.

Elektrischer Stellungsrückmelder	
Typ 8697 ▶ Antriebsgröße Ø50...130 mm	
	<p>Der Stellungsrückmelder Typ 8697 ist für den integrierten Anbau an Prozessventile der CLASSIC-Reihe und speziell für die Anforderungen hygienischer Prozessumgebungen konzipiert. Mechanische oder induktive Endschalter erfassen die Ventilstellung.</p> <p>Eigenschaften</p> <ul style="list-style-type: none"> • Kompaktes Design • LED-Stellungsanzeige • Mechanische oder induktive Näherungsschalter zur Endlagenerfassung • Leicht zu reinigendes chemisch beständiges Gehäuse gemäß IP65/67, 4X Rating • Optional eigensicher gemäß ATEX/IECEX <p>Kundennutzen</p> <ul style="list-style-type: none"> • Einfache und schnelle Montage • Signalsicherheit durch die automatische Einstellung der Endschalter • Minimaler Platzbedarf in der Anlagenverrohrung für mehr Flexibilität in der Anlagengestaltung

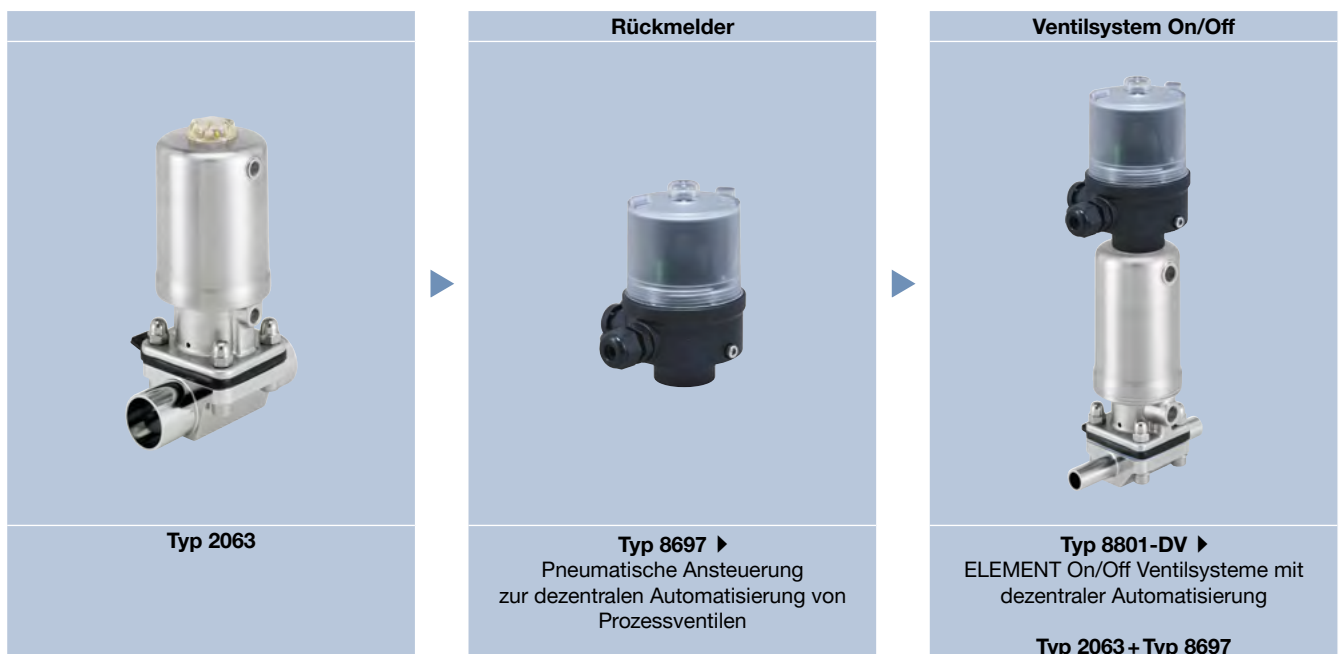
7. Vernetzung und Kombination mit anderen Bürkert-Produkten

Hinweis:

Ein **Ventilsystem On/Off mit Edelstahltrieb Typ 8801-DV** besteht aus einem **Membranventil Typ 2063** und einem elektrischen **Stellungsrückmelder Typ 8697**.

Sie bestellen zwei Komponenten und erhalten ein komplett montiertes und geprüftes Ventil.

Beispiel:



DTS 1000450608 DE Version: | Status: RL (released | freigegeben | validé) printed: 07.05.2024

8. Bestellinformationen

8.1. Bürkert eShop



Bürkert eShop – Bequem bestellt und schnell geliefert

Sie möchten Ihr gewünschtes Bürkert Produkt oder Ersatzteil schnell finden und direkt bestellen? Unser Onlineshop ist rund um die Uhr für Sie erreichbar. Melden Sie sich gleich an und nutzen Sie die Vorteile.

[Jetzt online einkaufen](#)

8.2. Bürkert Produktfilter



Bürkert Produktfilter – Schnell zum passenden Produkt

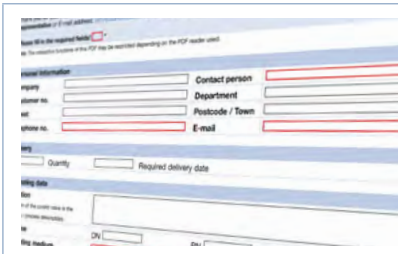
Sie möchten anhand Ihrer technischen Anforderungen einfach und bequem selektieren? Nutzen Sie den Bürkert Produktfilter und finden Sie unseren passenden Artikel für Ihre Anwendung.

[Jetzt Produkte filtern](#)

8.3. Bürkert Produkthanfrage-Formular

Hinweis:

In unserem Produkthanfrage-Formular finden Sie eine komplette Erläuterung unseres Spezifikationsschlüssels.



Bürkert Produkthanfrage-Formular – Ihre Anfrage schnell und kompakt

Sie möchten anhand Ihrer technischen Anforderungen eine gezielte Produkthanfrage stellen? Nutzen Sie hierfür unser Produkthanfrage-Formular. Dort finden Sie alle für Ihren Bürkert Ansprechpartner relevanten Informationen. So können wir Sie optimal beraten.

[Jetzt Formular ausfüllen](#)