



带不锈钢气动执行机构的二位二通隔膜阀 (INOX 型)

- 阀体和膜片有不同的材料和规格可供购买
- $Ra \leq 0.38 \dots \leq 1.6 \mu m$ 的介质接触表面 (可选择电抛光)
- 提供所有常见的接口尺寸和接口版本

数据表中所述的产品型号可能与产品介绍及说明中的产品型号有所不同。

可与以下产品组合使用

	SV02 型 膜片	▶
	2034 型 多功能阀组解决方案	▶
	2933 型 带手动执行机构的二位二通隔膜阀 (基础)	▶
	2036 型 Robolux 多通路隔膜阀, 气动	▶
	8652 型 AirLINE 阀岛——专门针对过程自动化进行优化	▶
	8098 型 FLOWave SAW (表面声波) 流量计	▶

型号说明

2063 型隔膜阀由气动不锈钢活塞执行机构、膜片和二通阀体组成。久经考验且坚固耐用的执行机构带有不锈钢阀体, 可确保在卫生或腐蚀性环境条件下使用。阀门采用经过流量优化设计的阀体实现最小死区, 高流量且用途广泛。阀体和膜片有各种常见的材料和规格可供选择。执行机构采用紧凑的可高压灭菌设计, 配有大型不锈钢阀体、耐高温且密封无间隙。8697 自动化单元的集成可以在所有扩展阶段进行加装。执行机构标配集成式视觉位置显示器。

内容

1. 常规技术参数	3
2. 认证和符合性	4
2.1. 一般说明	4
2.2. 符合性	4
2.3. 标准	4
2.4. 防爆	4
2.5. 食品和饮料/卫生	4
2.6. 其他	4
3. 材料	5
3.1. Bürkert resistApp	5
3.2. 材料说明	5
3.3. 可提供的膜片材料示例	5
4. 尺寸	6
4.1. 执行机构	6
INOX 执行机构	6
带有 8697 型控件的 INOX 执行机构	7
4.2. 带焊接接口的锻造阀体 (VS)	8
4.3. 带卡盘接口的锻造阀体 (VS)	10
4.4. 带有焊接接口的管压式阀体 (VP)	11
4.5. 带有卡盘接口的管压式阀体 (VP)	12
4.6. 带螺纹接口的管压式阀体 (VP)	13
4.7. 带有法兰接口的管压式阀体 (VP)	14
4.8. 带焊接接口的铸造阀体 (VG)	15
4.9. 带卡盘接口的铸造阀体 (VG)	17
5. 性能说明	18
5.1. 流量特点	18
锻造阀体 (VS)	18
管压式阀体 (VP)	18
铸造阀体 (VG)	18
5.2. 介质压力	19
6. 产品配件	20
7. 联网并与其他 Bürkert 产品组合	20
8. 订货信息	21
8.1. Bürkert 网上商店	21
8.2. Bürkert 产品选型	21
8.3. Bürkert 产品咨询表	21

1. 常规技术参数

产品特征	
尺寸	更多信息, 请参见章节“4. 尺寸”在第 6 页。
材料²⁾	
锻造阀体 (VS) ¹⁾	锻造不锈钢 1.4435 符合 BN2 DIN EN 10222-5、F316L 符合 ASTM A182/A182 m 和 316L 符合 ASME BPE
管压式阀体 (VP) ¹⁾	不锈钢管 1.4435-BN2/UNS S31603 (316L) 符合 DIN 11866、ASTM A269/A270、DIN EN 10217-7/10216-5
铸造阀体 (VG) ¹⁾	不锈钢铸件 1.4435/316L
膜片	EPDM (AD) ¹⁾ 、PTFE/EPDM (EA) ¹⁾ 、高级 PTFE/EPDM (EU) ¹⁾ 、GYLON® 和 EPDM 复合材料 (ER) ¹⁾
执行机构外壳	1.4404
膜片底座	1.4308
膜片尺寸	8~50
标准表面质量²⁾	
锻造阀体 (VS) ¹⁾	内部电抛光: Ra≤0.38 μm (NO17) ¹⁾ (ASME BPE SF4/DIN HE4) (外部锻造表面电抛光) 内部机械抛光: Ra≤0.5 μm (NO14) ¹⁾ (ASME BPE SF1) (外部锻造表面)
管压式阀体 (VP) ¹⁾	内部电解抛光: Ra≤0.38 μm (NO17) ¹⁾ (ASME BPE SF4/DIN HE4) 内部玻璃珠喷砂: Ra≤1.6 μm (NO05) ¹⁾ (外部玻璃珠喷砂: Ra≤1.6 μm (NO01)) ¹⁾
铸造阀体 (VG) ¹⁾	内部电抛光: Ra≤0.6 μm (NO16) ¹⁾ (ASME BPE SF6) (外部浇铸表面电抛光) 内部机械抛光: Ra≤0.76 μm (NO06) ¹⁾ (ASME BPE SF3/DIN H2) (外部浇铸表面)
性能数据	
最大控制压力 (SF A)	10.5 bar 执行机构尺寸 130 吋为 7.5 bar ¹⁾ 参见“5.2. 介质压力”在第 19 页
气源接口	螺纹 G ½, M5 用于执行机构尺寸 B
介质参数	
过程介质	中性气体和液体, 高纯度、无菌、腐蚀性或研磨性介质 (参见耐化学性表 ▶)
介质温度	
EPDM (AD) ¹⁾	-10~+143 °C (+150 °C 下蒸汽灭菌 60 分钟)
PTFE/EPDM (EA) ¹⁾	-10~+130 °C (+140 °C 下蒸汽灭菌 60 分钟)
PTFE/EPDM (EU) ¹⁾	-5~+143 °C (+150 °C 下蒸汽灭菌 60 分钟)
GYLON® 和 EPDM 复合材料 (ER) ¹⁾	-5~+130 °C (+140 °C 下蒸汽灭菌 60 分钟)
控制介质	中性气体、空气
过程接口/管道接口和通信	
公称直径 (管道接口)	DN 08~DN 65 (取决于阀体设计)
管道接口²⁾	
焊接接口 ²⁾	DIN EN ISO 1127/ISO 4200/DIN 11866 系列 B DIN 11850-2/DIN 11866 系列 A/DIN EN 10357 系列 A ASME BPE/DIN 11866 系列 C
卡盘接口 ²⁾	DIN 32676 系列 A (DIN 管道) DIN 32676 系列 B (ISO 管道) ASME BPE
环境与安装	
安装位置	参见 2063 型使用说明 ▶
环境温度	0 °C~+60 °C, 可高压灭菌 (参见技术说明)

1.) 这些是产品代码的一部分 (参见“Bürkert 产品咨询表”在第 21 页)。

2.) 其他版本可应要求提供。

2. 认证和符合性

2.1. 一般说明

- 查询时，必须指出以下所述认证或符合性。只有这样，我们才能确保产品满足所有规定的性能。
- 并非所有可订购的设备版本都会提供以下所述认证或符合性。



2.2. 符合性

根据欧盟符合性声明，产品符合欧盟指令。


2.3. 标准

用于证明其符合欧盟指令的适用标准可以在欧盟型式检验证书和/或欧盟符合性声明中找到。

2.4. 防爆

认证	说明																
 	<p>可选：防爆（适用于版本代码 PX51） 作为 2 类设备适用于 1/21 区和 2/22 区。</p> <p>ATEX: EPS 18 ATEX 2 008 X II 2G Ex h IIC T4...T2 Gb II 2D Ex h IIIC T135 °C...T300 °C Db</p> <p>IECEx: IECEx EPS 18.0007X Ex h IIC T4...T2 Gb Ex h IIIC T135 °C...T300 °C Db</p> <table border="1"> <thead> <tr> <th>温度等级</th> <th>T2</th> <th>T3</th> <th>T4</th> </tr> </thead> <tbody> <tr> <td>允许的表面温度</td> <td>+300 °C</td> <td>+200 °C</td> <td>+135 °C</td> </tr> <tr> <td>环境温度</td> <td>-40~+130 °C</td> <td>-40~+130 °C</td> <td>-40~+100 °C</td> </tr> <tr> <td>设备采用的最高介质温度</td> <td>+285 °C</td> <td>+185 °C</td> <td>+125 °C</td> </tr> </tbody> </table>	温度等级	T2	T3	T4	允许的表面温度	+300 °C	+200 °C	+135 °C	环境温度	-40~+130 °C	-40~+130 °C	-40~+100 °C	设备采用的最高介质温度	+285 °C	+185 °C	+125 °C
温度等级	T2	T3	T4														
允许的表面温度	+300 °C	+200 °C	+135 °C														
环境温度	-40~+130 °C	-40~+130 °C	-40~+100 °C														
设备采用的最高介质温度	+285 °C	+185 °C	+125 °C														

2.5. 食品和饮料/卫生

符合性	说明
FDA	FDA——《联邦法规汇编》 由 EPDM (AD)、PTFE/EPDM (EA)、高级 PTFE/EPDM (EU) 和 GYLON® 和 EPDM 复合材料 (ER) 制成的膜片就其成分而言符合由 FDA (美国食品药品监督管理局) 发布的《联邦法规汇编》。
USP	美国药典委员会 (USP) 由 EPDM (AD)、PTFE/EPDM (EA)、高级 PTFE/EPDM (EU) 和 GYLON® 和 EPDM 复合材料 (ER) 制成的膜片根据 USP Class VI 进行测试。
	欧洲议会和理事会 EC 法规 1935/2004 由 EPDM (AD)、PTFE/EPDM (EA)、高级 PTFE/EPDM (EU) 和 GYLON® 和 EPDM 复合材料 (ER) 制成的膜片就其成分而言适用于食品和饮料 (根据 EC 法规 1935/2004/EC)。

2.6. 其他

认证	说明
TA-Luft	保持空气洁净的技术说明（适用于版本代码 PM01）

3. 材料

3.1. Bürkert resistApp



Bürkert resistApp——耐化学性表

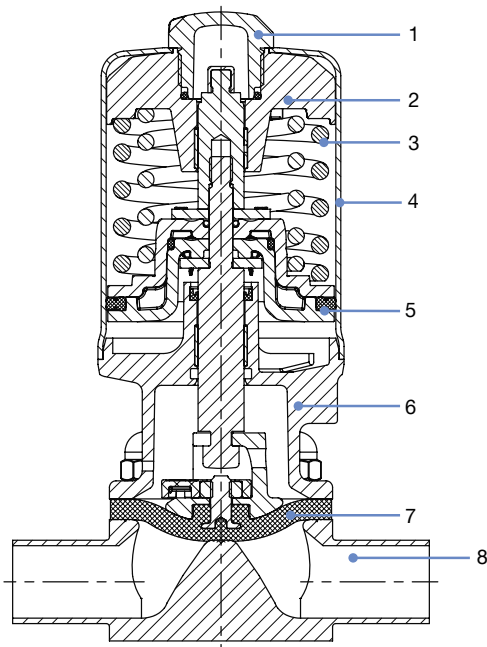
您想在个人应用情况下保证材料的可靠性和耐久性吗？在我们的网页上或在 resistApp 中验证您的介质和材料组合。

[立即检验耐化学性](#)

3.2. 材料说明

注意：

示例性描述可能与实际产品存在偏差。



编号	元件	材料
1	透明盖板	聚砜 PSU
2	弹簧垫	不锈钢 1.4308
3	弹簧	EN10270-2 FDSiCr
4	执行机构外壳	不锈钢 1.4404 (316L)
5	活塞密封件	FKM
6	执行机构底座 (膜片底座)	不锈钢 1.4308
7	膜片	EPDM (AD)、PTFE/EPDM (EA)、高级 PTFE/EPDM (EU)、GYLON® 和 EPDM 复合材料 (ER)
8	阀体	参见“1. 常规技术参数”在第 3 页

3.3. 可提供的膜片材料示例

研发出的膜片可以适应卫生和无菌要求的独特挑战。Bürkert 提供的膜片具有精确的材料成分和高精度。Bürkert 膜片有多种材料可供选择，在食品和饮料行业、生物技术以及制药和化妆品行业的应用中均行之有效。在研发和生产期间测试膜片，以确保在恶劣的过程条件下的可靠性。



- EPDM (AD)
- PTFE/EPDM (EA)
- 高级 PTFE/EPDM (EU)
- GYLON® 和 EPDM 复合材料 (ER)

详细信息请参见我方网页 [▶](#) 上的宣传册“针对具有卫生要求之应用的膜片功能”。

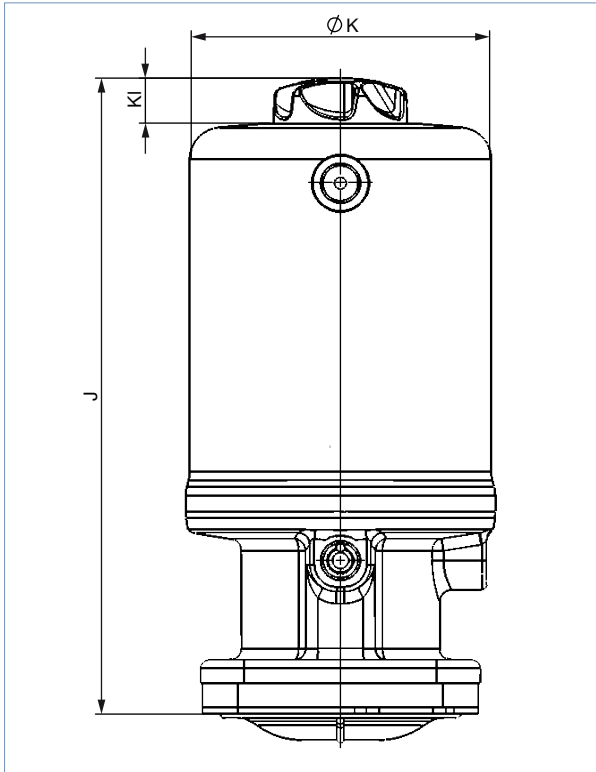
4. 尺寸

4.1. 执行机构

INOX 执行机构

注意:

尺寸单位为 mm, 除非另行说明



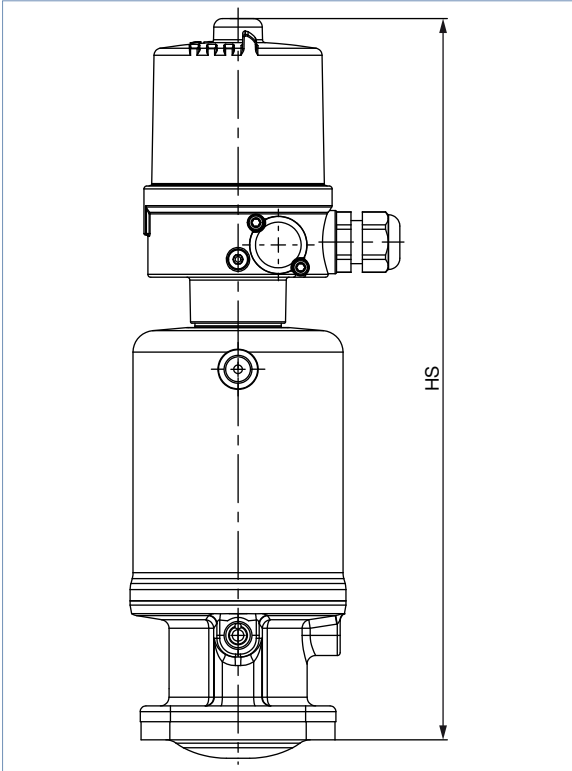
膜片尺寸	执行机构尺寸	J	Ø K	KI
8	32 (B)	65	36.4	9.1 ^{1.)}
15	50 (D)	130	55	11
	70 (M)	139	75	11
20	70 (M)	148	75	11
25	70 (M)	155	75	11
	90 (N)	182	96	14
32	90 (N)	192	96	14
40	90 (N)	192	96	14
	130 (P)	244	137	14
50	130 (P)	250	137	14

1.) KI 的尺寸是最大尺寸—控制功能 B

带有 8697 型控件的 INOX 执行机构

注意:

尺寸单位为 mm, 除非另行说明

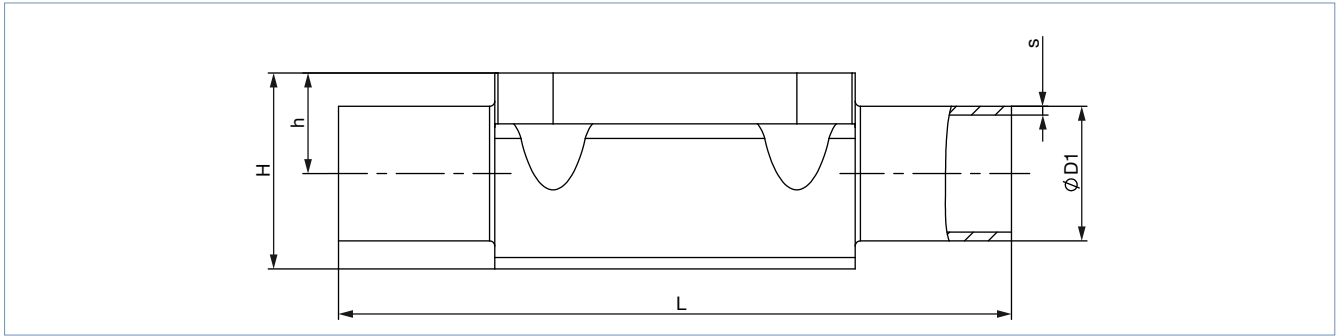


膜片尺寸	执行机构尺寸	HS
15	50 (D)	236.9
	70 (M)	245.9
20	70 (M)	254.9
25	70 (M)	261.9
	90 (N)	288.9
32	90 (N)	298.9
40	90 (N)	298.9
	130 (P)	350.9
50	130 (P)	356.9

4.2. 带焊接接口的锻造阀体 (VS)

注意:

- 尺寸单位为 mm, 除非另行说明
- 有关排出角度的更多信息, 请参见我方网站上的“2xxx 3xxx 型附加说明”(参见 **2063 型使用说明** ▶)。



膜片尺寸	管道接口 DN	Ø D1	s	L	h	H	产品代码 ^{1.)}
DIN EN ISO 1127/ISO 4200/DIN 11866 系列 B							
8	8	13.5	1.6	90	9.3	18.8	SA40
15	8	13.5	1.6	108	8.15	19.85	SA40
8	10	17.2	1.6	90	9.3	18.8	SA41
15	10	17.2	1.6	110	12.05	23.75	SA41
15	15	21.3	1.6	110	12.05	23.75	SA42
20	15	21.3	1.6	119	16	30.3	SA42
20	20	26.9	1.6	119	16	30.3	SA43
25	20	26.9	1.6	119	19	37	SA43
25	25	33.7	2.0	129	19	37	SA44
40	25	33.7	2.0	161	27.6	52.4	SA44
40	32	42.4	2.0	161	27.6	52.4	SA45
40	40	48.3	2.0	161	27.6	52.4	SA46
50	50	60.3	2.0	192	35.5	68.3	SA47
DIN 11850-2/DIN 11866 系列 A/DIN EN 10357 系列 A							
8	10	13	1.5	90	9.3	18.8	SD40
15	10	13	1.5	110	8.15	19.85	SD40
15	15	19	1.5	110	12.05	23.75	SD42
20	20	23	1.5	119	16.0	30.3	SD43
25	25	29	1.5	129	19.0	37.0	SD44
40	32	35	1.5	161	27.6	52.4	SD45
40	40	41	1.5	161	27.6	52.4	SD46
50	50	53	1.5	192	35.5	68.3	SD47
ASME BPE/DIN 11866 系列 C							
8	¼ 英寸	6.35	0.89	78	5.7	15.2	SA90
8	⅜ 英寸	9.53	0.89	89	5.7	15.2	SA91
8	½ 英寸	12.7	1.65	89	9.3	18.8	SA92
15	½ 英寸	12.7	1.65	108	8.15	19.85	SA92
15	¾ 英寸	19.05	1.65	108	12.05	23.75	SA93
20	¾ 英寸	19.05	1.65	117	16.0	30.3	SA93
25	1 英寸	25.4	1.65	127	19.0	37.0	SODF
40	1½ 英寸	38.1	1.65	159	27.6	52.4	SODH
50	2 英寸	50.8	1.65	190	35.5	68.3	SODI
50	2½ 英寸	63.5	1.65	192	35.5	68.6	SODJ

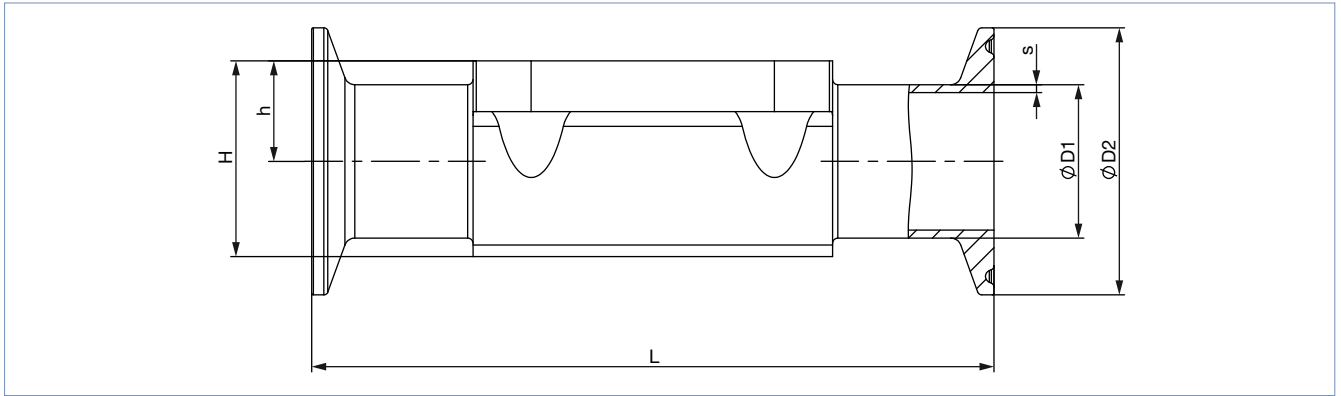
膜片尺寸	管道接口 DN	Ø D1	s	L	h	H	产品代码 ^{1.)}
BS 4825							
8	8	6.35	1.20	78	5.7	15.2	SODB
8	10	9.53	1.20	89	5.7	15.2	SODC
15	15	12.7	1.20	108	8.15	19.85	SODD
20	20	19.05	1.20	117	16.0	30.3	SODE
25	25	25.4	1.65	127	19.0	37.0	SODF
40	40	38.1	1.65	159	27.6	52.4	SODH
50	50	50.8	1.65	190	35.5	68.3	SODI
50	65	63.5	1.65	192	35.5	68.6	SODJ
SMS 3008							
25	25	25	1.2	129	19	37	SA60
40	40	38	1.2	161	27.6	52.4	SA62
50	50	51	1.2	192	35.5	68.3	SA63
DIN 11850-0							
8	6	8	1.0	90	5.7	15.2	SC41
8	8	10	1.0	90	5.7	15.2	SC42

1.) 这些信息是产品代码的一部分 (参见 “Bürkert 产品咨询表” 在第 21 页)。

4.3. 带卡盘接口的锻造阀体 (VS)

注意:

- 尺寸单位为 mm，除非另行说明
- 有关排出角度的更多信息，请参见我方网站上的“2xxx 3xxx 型附加说明”（参见 2063 型使用说明 ▶）。



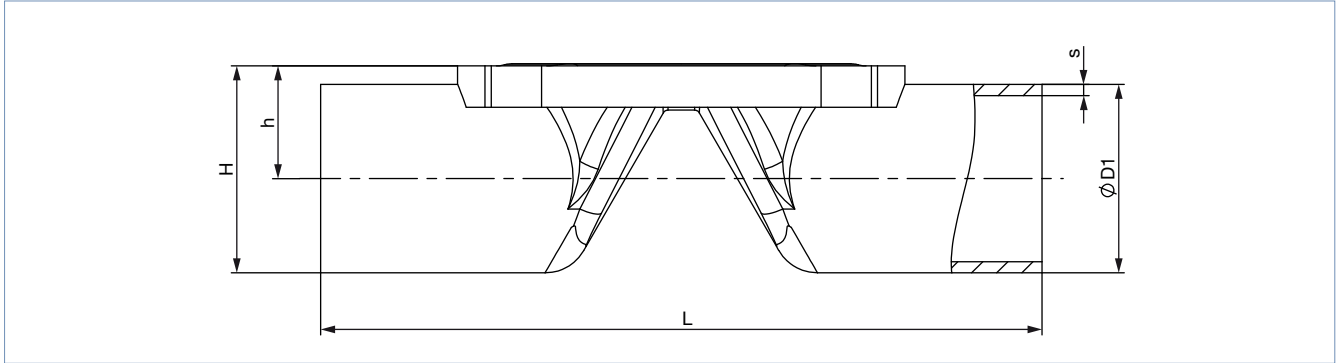
膜片尺寸	管道接口 DN	Ø D1	s	Ø D2	L	h	H	产品代码 ^{1.)}	版本代码 ^{1.)}
DIN 32676 系列 B (ISO 管道)									
15	15	21.3	1.6	50.5	167	12.05	3.75	TC52	—
20	20	26.9	1.6	50.5	114	16.0	30.3	TC43	—
25	25	33.7	2	50.5	129	19	37	TC44	—
40	40	48.3	2	64.0	161	27.6	52.4	TC46	—
50	50	60.3	2	77.5	190	35.5	68.3	TC47	—
DIN 32676 系列 A (DIN 管道)									
8	10	13	1.5	34.0	126	9.3	18.8	TD41	—
15	10	13	1.5	34.0	110	8.15	19.85	TD41	—
15	15	19	1.5	34.0	110	12.05	23.75	TD42	—
20	20	23	1.5	34.0	119	16	30.3	TD43	—
25	25	29	1.5	50.5	129	19	37	TD44	—
40	40	41	1.5	50.5	161	27.6	52.4	TD46	—
50	50	53	1.5	64.0	192	35.5	68.3	TD47	—
ASME BPE									
8	¼ 英寸	6.35	0.89	25.0	64.5	5.7	15.2	TG50	—
8	⅜ 英寸	9.53	0.89	25.0	89	5.7	15.2	TG01	AF34
8	½ 英寸	12.7	1.65	25.0	64	9.3	18.8	TG02	—
8	½ 英寸	12.7	1.65	25.0	89	9.3	18.8	TG02	AF34
15	½ 英寸	12.7	1.65	25.0	89	8.15	19.85	TG02	—
15	½ 英寸	12.7	1.65	25.0	108	8.15	19.85	TG02	AF34
15	¾ 英寸	19.05	1.65	25.0	89	12.05	23.75	TG03	—
20	¾ 英寸	19.05	1.65	25.0	102	16	30.3	TG03	—
20	¾ 英寸	19.05	1.65	25.0	117	16	30.3	TG03	AF34
25	1 英寸	25.4	1.65	50.5	114	19	37	TG04	—
25	1 英寸	25.4	1.65	50.5	127	19	37	TG04	AF34
40	1½ 英寸	38.1	1.65	50.5	140	27.6	52.4	TG05	—
40	1½ 英寸	38.1	1.65	50.5	159	27.6	52.4	TG05	AF34
50	2 英寸	50.8	1.65	64.0	159	35.5	68.3	TG06	—
50	2 英寸	50.8	1.65	64.0	190	35.5	68.3	TG06	AF34

1.) 这些是产品代码的一部分（参见“Bürkert 产品咨询表”在第 21 页）。

4.4. 带有焊接接口的管压式阀体 (VP)

注意:

- 尺寸单位为 mm，除非另行说明
- 有关排出角度的更多信息，请参见我方网站上的“2xxx 3xxx 型附加说明”（参见 2063 型使用说明 ▶）。



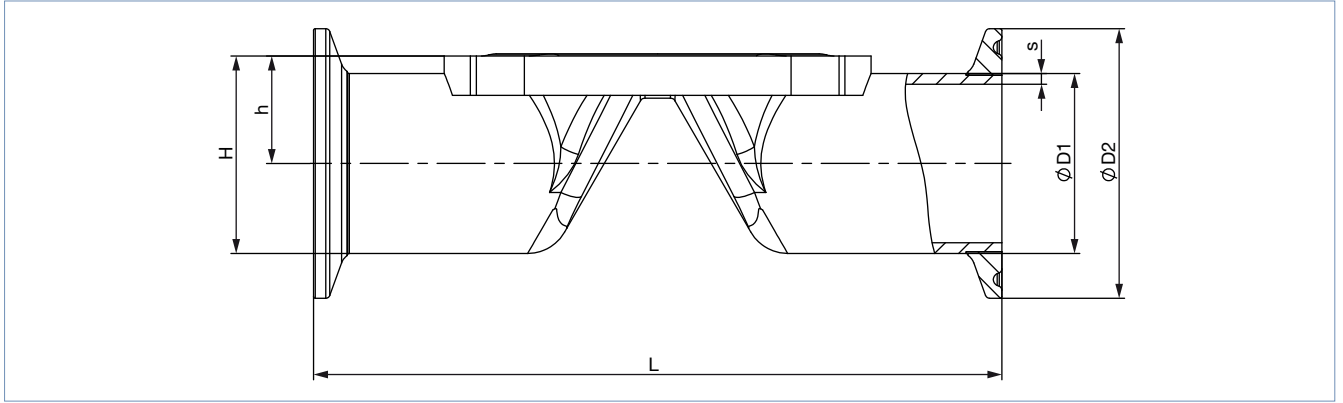
膜片尺寸	管道接口 DN	Ø D1	s	L	h	H	产品代码 ¹⁾
DIN EN ISO 1127/ISO 4200/DIN 11866 系列 B							
8	8	13.5	1.6	90.0	9.85	16.6	SA40
8	10	17.2	1.6	90.0	11.70	20.3	SA41
15	15	21.3	1.6	110.0	14.35	25.0	SA42
20	20	26.9	1.6	119.0	17.15	30.45	SA43
25	25	33.7	2.0	129.0	20.55	37.4	SA44
32	32	42.4	2.0	148.0	25.10	46.3	SA45
40	40	48.3	2.0	161.0	29.35	53.5	SA46
50	50	60.3	2.0	192.0	35.35	65.50	SA47
DIN 11850-2/DIN 11866 系列 A/DIN EN 10357 系列 A							
8	10	13	1.5	90	9.85	16.35	SD40
15	15	19	1.5	110	13.20	22.70	SD42
15	20	23	1.5	119	15.20	26.70	SD43
20	25	29	1.5	129	18.20	32.70	SD44
25	32	35	1.5	148	21.20	38.70	SD45
32	40	41	1.5	161	24.40	44.90	SD46
40	50	53	1.5	192	31.70	58.20	SD47
ASME BPE/DIN 11866 系列 C							
8	½ 英寸	12.7	1.65	90.0	9.45	21.95	SA92
15	¾ 英寸	19.05	1.65	117.0	13.23	25.73	SA93
20	1 英寸	25.4	1.65	127.0	16.40	41.65	SODF
32	1½ 英寸	38.1	1.65	159.0	22.95	48.20	SODH
40	2 英寸	50.8	1.65	190	30.60	62.60	SODI

1) 这些是产品代码的一部分（参见“Bürkert 产品咨询表”在第 21 页）。

4.5. 带有卡盘接口的管压式阀体 (VP)

注意:

- 尺寸单位为 mm，除非另行说明
- 有关排出角度的更多信息，请参见我方网站上的“2xxx 3xxx 型附加说明”（参见 2063 型使用说明 ▶）。



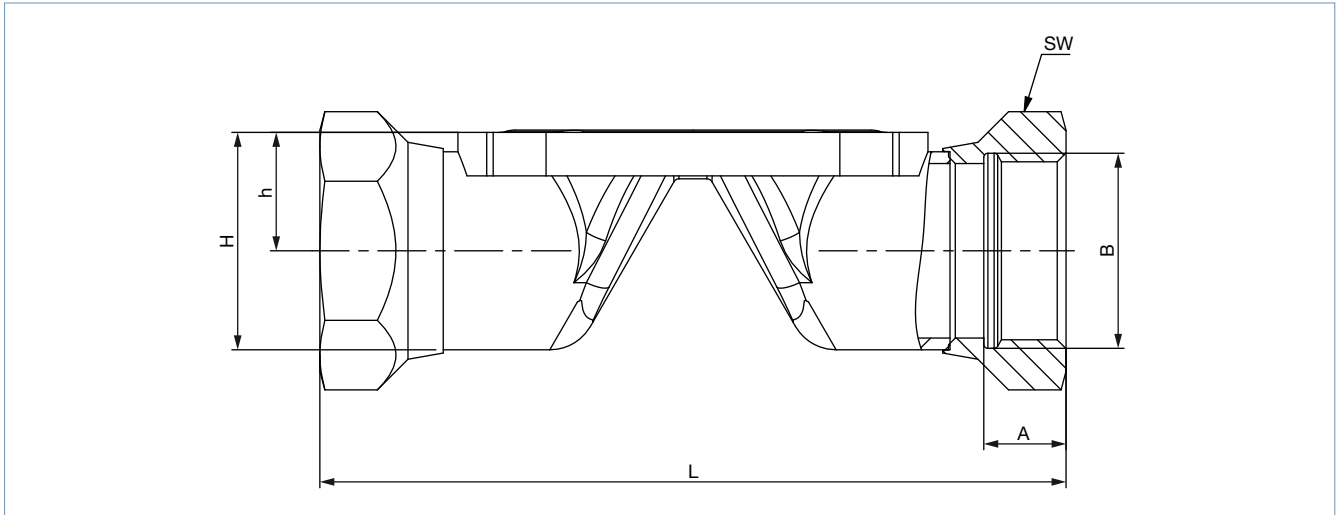
膜片尺寸	管道接口 DN	Ø D1	s	Ø D2	L	h	H	产品代码 ¹⁾
DIN 32676 系列 B (ISO 管道)								
8	8	13.5	1.6	25.0	89	9.85	22.35	TC40
8	10	17.2	1.6	25.0	89	11.70	24.20	TC53
15	15	21.3	1.6	50.5	110	14.35	39.60	TC52
20	20	26.9	1.6	50.5	119	17.15	42.40	TC43
25	25	33.7	2.0	50.5	129	20.55	45.80	TC44
32	32	42.4	2.0	64.0	148	25.10	57.10	TC55
40	40	48.3	2.0	64.0	161	29.35	61.35	TC46
50	50	60.3	2.0	77.5	192	35.35	74.10	TC47
DIN 32676 系列 A (DIN 管道)								
8	10	13.0	1.5	34.0	89	9.85	26.85	TD41
15	15	19.0	1.5	34.0	110	13.2	30.20	TD42
15	20	23.0	1.5	34.0	119	15.20	32.20	TD43
20	25	29.0	1.5	50.5	129	18.20	43.45	TD44
25	32	35.0	1.5	50.5	148	21.20	46.45	TD45
32	40	41.0	1.5	50.5	161	24.40	49.65	TD46
40	50	53.0	1.5	64.0	192	31.70	63.70	TD47
ASME BPE								
8	½ 英寸	12.7	1.65	25.0	89	9.45	21.95	TG02
15	¾ 英寸	19.05	1.65	25.0	102	13.20	25.73	TG03
20	1 英寸	25.4	1.65	50.5	114	16.40	41.65	TG04
32	1½ 英寸	38.10	1.65	50.5	140	22.95	48.20	TG05
40	2 英寸	50.80	1.65	64.0	159	30.60	62.60	TG06

1) 这些信息是产品代码的一部分（参见“Bürkert 产品咨询表”在第 21 页）。

4.6. 带螺纹接口的管压式阀体 (VP)

注意:

- 尺寸单位为 mm, 除非另行说明
- 有关排出角度的更多信息, 请参见我方网站上的“2xxx 3xxx 型附加说明” (参见 **2063 型使用说明** ▶)。



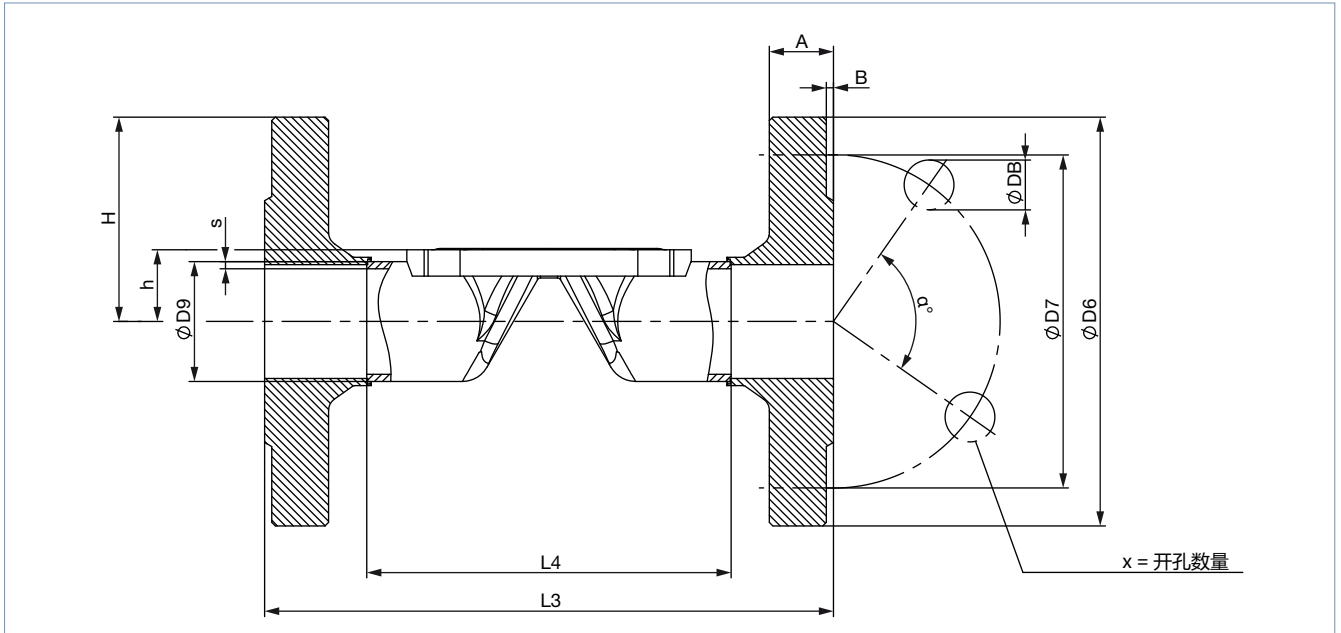
膜片尺寸	L	A	B	h	H	螺纹接口的平面尺寸	产品代码 ¹⁾
08	85	9	G ¼	11.70	20.3	17	GM82
15	102	14	G ½	14.35	25.0	27	GM84
20	118	12	G ¾	17.15	30.45	32	GM85
25	127	14	G 1	20.55	37.4	41	GM86
32	146	16	G 1¼	25.10	46.3	50	GM87
40	159	18	G 1½	29.35	53.5	60	GM88
50	191	20	G 2	35.35	65.50	70	GM89
膜片尺寸	L	A	B	h	H	螺纹接口的平面尺寸	产品代码 ¹⁾
08	85	9.7	Rc ¼	11.70	20.3	17	RC82
15	102	13.2	Rc ½	14.35	25.0	27	RC84
20	118	14.5	Rc ¾	17.15	30.45	32	RC85
25	127	16.8	Rc 1	20.55	37.4	41	RC86
32	146	19.1	Rc 1¼	25.10	46.3	50	RC87
40	159	19.1	Rc 1½	29.35	53.5	60	RC88
50	191	23.4	Rc 2	35.35	65.50	70	RC89
膜片尺寸	L	A	B	h	H	螺纹接口的平面尺寸	产品代码 ¹⁾
08	85	10	NPT ¼	11.70	20.3	17	NM82
15	102	13.7	NPT ½	14.35	25.0	27	NM84
20	118	14	NPT ¾	17.15	30.45	32	NM85
25	127	16.8	NPT 1	20.55	37.4	41	NM86
32	146	17.3	NPT 1¼	25.10	46.3	50	NM87
40	159	17.3	NPT 1½	29.35	53.5	60	NM88
50	191	17.6	NPT 2	35.35	65.50	70	NM89

1) 这些是产品代码的一部分 (参见“Bürkert 产品咨询表”在第 21 页)。

4.7. 带有法兰接口的管压式阀体 (VP)

注意:

- 尺寸单位为 mm, 除非另行说明
- 有关排出角度的更多信息, 请参见我方网站上的“2xxx 3xxx 型附加说明”(参见 [2063 型使用说明](#))。



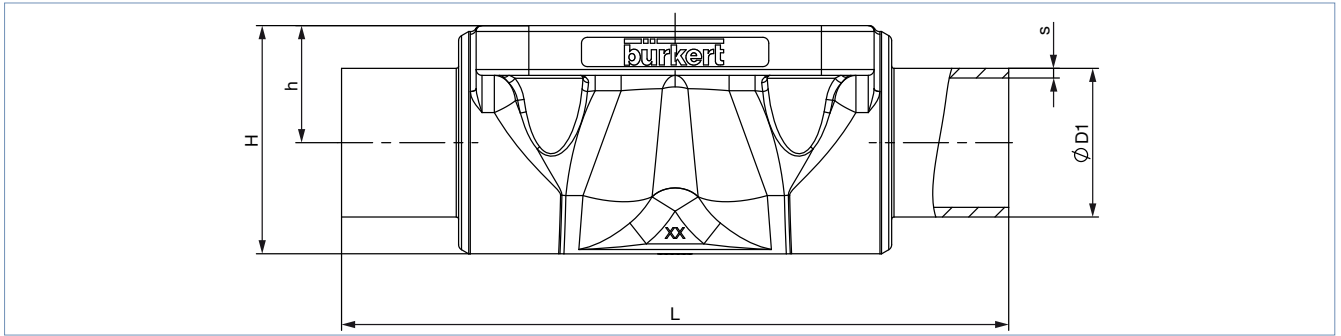
膜片尺寸	L4	L3	s3	ØD9	ØD6	ØD7	a°	ØDB	A	B	X	产品代码 ¹⁾
DIN EN 1092-1												
15	76.5	130	1.6	21.3	76.5	65.0	90	14	16	2	4	FD22
20	92.5	150	1.6	26.9	92.5	75.0	90	14	18	2	4	FD23
25	102.5	160	2.0	33.7	102.5	85.0	90	14	18	2	4	FD24
32	122.5	180	2.0	42.4	122.5	100.0	90	18	18	2	4	FD25
40	136.5	200	2.0	48.3	136.5	110.0	90	18	18	3	4	FD26
50	160.5	230	2.0	60.3	160.5	125.0	90	18	20	3	4	FD27
ANSI B16.5												
15	67.0	130	1.6	21.3	89	60.5	90	15.7	11.2	1.6	4	FA02
25	106.0	160	2.0	33.7	108	79.2	90	15.7	14.2	1.6	4	FA04
40	128.0	200	2.0	48.3	127	98.6	90	15.7	17.5	1.6	4	FA06
50	151.0	230	2.0	60.3	152	120.7	90	19.1	19.1	1.6	4	FA07
JIS 10K												
15	89	130	1.6	21.3	95	70	90	15	12	1	4	FJ01
20	103	150	1.6	26.9	100	75	90	15	14	1	4	FJ02
25	116	160	2.0	33.7	125	90	90	19	14	1	4	FJ03
40	147	200	2.0	48.3	140	105	90	19	16	2	4	FJ05
50	175	230	2.0	60.3	155	120	90	19	16	2	4	FJ06

1.) 这些信息是产品代码的一部分 (参见 [“Bürkert 产品咨询表”](#) 在第 21 页)。

4.8. 带焊接接口的铸造阀体 (VG)

注意:

- 尺寸单位为 mm，除非另行说明
- 有关排出角度的更多信息，请参见我方网站上的“2xxx 3xxx 型附加说明”（参见 2063 型使用说明 ▶）。



膜片尺寸	管道接口 DN	Ø D1	s	L	h	H	产品代码 ^{1.)}
DIN EN ISO 1127/ISO 4200/DIN 11866 系列 B							
8	8	13.5	1.6	90	9.6	18.5	SA40
8	10	17.2	1.6	90	9.6	18.6	SA41
15	15	21.3	1.6	110	13.5	25.0	SA42
20	15	21.3	1.6	119	18.0	32.9	SA42
20	20	26.9	1.6	119	18.0	32.7	SA43
25	25	33.7	2.0	129	20.0	39.0	SA44
40	32	42.4	2.0	161	28.6	55.0	SA45
40	40	48.3	2.0	161	28.6	55.0	SA46
50	50	60.3	2.0	192	35.5	68.0	SA47
DIN 11850-2/DIN 11866 系列 A/DIN EN 10357 系列 A							
8	10	13	1.5	90	9.6	18.6	SD40
15	15	19	1.5	110	13.5	25.0	SD42
20	20	23	1.5	119	18.0	32.8	SD43
25	25	29	1.5	129	20.0	39.0	SD44
40	40	41	1.5	161	28.6	55.0	SD46
50	50	53	1.5	192	35.5	68.0	SD47
ASME BPE/DIN 11866 系列 C							
8	¼ 英寸	6.35	0.89	64.5	9.6	18.6	SA90
8	⅜ 英寸	9.53	0.89	89	9.6	18.6	SA91
8	½ 英寸	12.7	1.65	89	9.6	18.6	SA92
15	¾ 英寸	19.05	1.65	102	13.5	25.0	SA93
20	¾ 英寸	19.05	1.65	119	18.0	32.8	SA93
20	1 英寸	25.4	1.65	119	18.0	32.7	SODF
25	1 英寸	25.4	1.65	114	20.0	39.0	SODF
40	1½ 英寸	38.1	1.65	140	28.6	55.0	SODH
50	2 英寸	50.8	1.65	159	35.5	68.0	SODI
50	2½ 英寸	63.5	1.65	192	35.5	68.0	SODJ
BS 4825							
8	8	6.35	1.20	64.5	9.6	18.6	SODB
8	10	9.53	1.20	89	9.6	18.6	SODC
8	15	12.7	1.20	89	9.6	18.6	SODD
15	20	19.05	1.20	102	14.0	25.5	SODE
20	25	25.4	1.65	119	18.0	32.8	SODF
25	25	25.4	1.65	114	20.0	39.0	SODF
40	40	38.1	1.65	140	28.6	55.0	SODH
50	50	50.8	1.65	159	35.5	68.0	SODI
50	65	63.5	1.65	192	35.5	68.0	SODJ

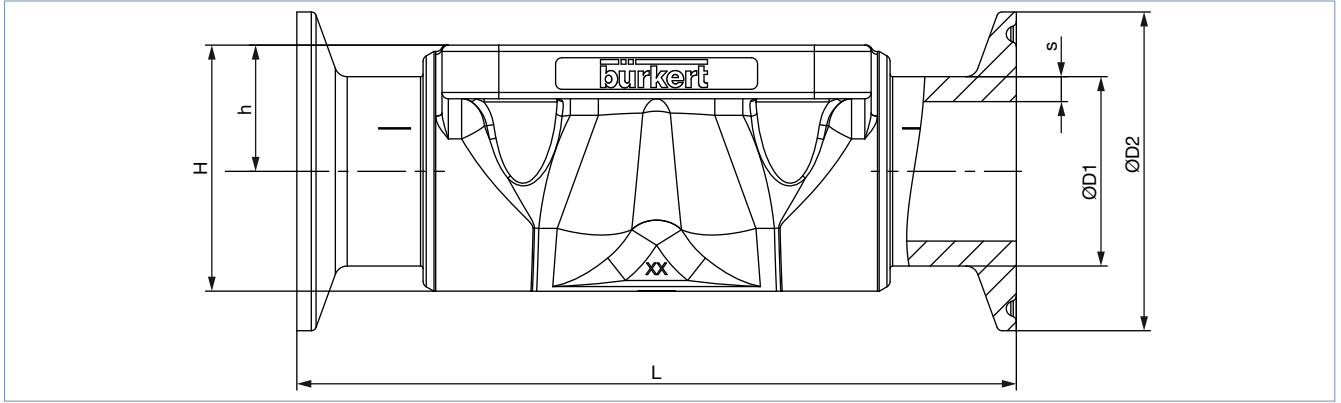
膜片尺寸	管道接口 DN	Ø D1	s	L	h	H	产品代码 ^{1.)}
SMS 3008							
20	25	25	1.2	119	18.0	32.8	SA60
25	25	25	1.2	129	20.0	39.0	SA60
40	40	38	1.2	161	28.6	55.0	SA62
50	50	51	1.2	192	35.5	68.0	SA63
DIN 11850-0							
8	4	6	1.0	90	9.6	18.6	SC40
8	6	8	1.0	90	9.6	18.6	SC41
8	8	10	1.0	90	9.6	18.6	SC42
15	15	18	1.5	110	13.5	25.0	SC43
20	20	22	1.5	119	18.0	32.8	SC44
25	25	28	1.5	129	20.0	39.0	SC45
25	32	34	1.5	129	20.0	39.0	SC46
40	40	40	1.5	161	28.6	56.0	SC47
50	50	52	1.5	192	35.5	68.0	SC48

1.) 这些信息是产品代码的一部分 (参见 “Bürkert 产品咨询表” 在第 21 页)。

4.9. 带卡盘接口的铸造阀体 (VG)

注意:

- 尺寸单位为 mm，除非另行说明
- 有关排出角度的更多信息，请参见我方网站上的“2xxx 3xxx 型附加说明”（参见 2063 型使用说明 ▶）。



膜片尺寸	管道接口 DN	Ø D1	s	Ø D2	L	h	H	产品代码 ¹⁾
DIN 32676 系列 B (ISO 管道)								
25	25	33.7	2	50.5	129	20.0	39.0	TC44
40	40	48.3	2	64.0	161	28.6	55.0	TC46
50	50	60.3	2	77.5	192	35.5	68.0	TC47
DIN 32676 系列 A (DIN 管道)								
15	15	19	1.5	34.0	110	13.5	25.0	TD42
20	20	23	1.5	34.0	119	18.0	32.8	TD43
25	25	29	1.5	50.5	129	20.0	39.0	TD44
40	40	41	1.5	50.5	161	28.6	55.0	TD46
50	50	53	1.65	64.0	192	35.5	68.0	TD47
ASME BPE								
8	¾ 英寸	9.53	0.89	25.0	89	9.6	18.6	TG01
8	½ 英寸	12.7	1.65	25.0	89	9.6	18.6	TG02
15	¾ 英寸	19.05	1.65	25.0	102	13.5	23.0	TG03
20	¾ 英寸	19.05	1.65	25.0	117	18.0	25.0	TG03
25	1 英寸	25.4	1.65	50.5	114	18.0	40.0	TG04
40	1½ 英寸	38.1	1.65	50.5	140	28.6	55.0	TG05
50	2 英寸	50.8	1.65	64.0	159	35.5	68.0	TG06
50	2½ 英寸	63.5	1.65	77.5	190	35.5	68.0	TG07
BS 4825: 卡盘 BS 4825-3/管道 BS 4825-1								
8	15	12.7	1.2	25	89	9.6	18.9	TH42
15	20	19.05	1.2	25	102	13.5	25.0	TH43
25	25	25.4	1.65	50.5	114	20.0	39.0	TG04
40	40	38.1	1.65	50.5	140	28.6	55.0	TG05
50	50	50.8	1.65	64.0	159	35.5	68.0	TG06
50	65	63.5	1.65	77.5	190	35.5	68.0	TG07
卡盘 34.0 相当于 DIN 32676 系列 B (ISO 管道)								
15	15	21.3	1.6	34	110	13.5	25.0	TC42

1) 这些是产品代码的一部分 (参见“Bürkert 产品咨询表”在第 21 页)。

5. 性能说明

5.1. 流量特点

注意:

- K_V 值可能因执行机构尺寸和膜片材料而略有不同。
- 其他 K_V 值可按要求提供。
- 流量: 弹性膜的 K_V 值 (m^3/h), 介质为水
- 在 $+20\text{ }^\circ\text{C}$, 阀门入口压力 4 bar, 阀门出口压力 3 bar 时测量

锻造阀体 (VS)

膜片尺寸 DN	管道接口		K_V 值					
	[mm]	[in]	DIN EN ISO 1127 ISO 4200 DIN 11866 系列 B	DIN 11850-2 DIN 11866 系列 A DIN EN 10357 系列 A	ASME BPE DIN 11866 系列 C	DIN 11850-0	BS4825	SMS3008
	[mm]	[in]	[m^3/h]	[m^3/h]	[m^3/h]	[m^3/h]	[m^3/h]	[m^3/h]
8	8	¼ 英寸	—	1.1	—	—	—	—
15	10	⅜ 英寸	5.5	3.5	—	—	—	—
15	15	½ 英寸	6.5	6.5	3.1	—	3.7	—
15	20	¾ 英寸	—	—	6.5	—	—	—
20	20	¾ 英寸	12.5	12.4	8.4	—	8.9	—
25	25	1 英寸	18	20	15.5	—	15.5	16
40	32	1¼ 英寸	—	34	—	—	—	—
40	40	1½ 英寸	41	40	37	—	37	38
50	50	2 英寸	66	66	66	—	66	66
50	65	2½ 英寸	—	—	66	—	66	66

管压式阀体 (VP)

膜片尺寸 DN	管道接口		K_V 值 [m^3/h]		
	[mm]	[in]	DIN EN ISO 1127 ISO 4200 DIN 11866 系列 B	DIN 11850-2 DIN 11866 系列 A DIN EN 10357 系列 A	ASME BPE DIN 11866 系列 C
	[mm]	[in]	[m^3/h]	[m^3/h]	[m^3/h]
8	8	¼ 英寸	1.9	—	—
15	10	⅜ 英寸	—	—	7.1
15	15	½ 英寸	7.2	7.4	—
15	20	¾ 英寸	—	7.4	—
20	20	¾ 英寸	13.5	—	—
20	25	1 英寸	—	14.9	12.8
25	32	1¼ 英寸	—	22.3	—
25	25	1 英寸	20.8	—	—
32	40	1½ 英寸	—	34.8	31
40	40	1½ 英寸	47.9	—	—
40	50	2 英寸	—	46.2	43
50	50	2 英寸	69.7	—	—

铸造阀体 (VG)

膜片尺寸 DN	管道接口		K_V 值 [m^3/h]
	[mm]	[in]	
8	8	¼ 英寸	0.95
15	15	½ 英寸	5.6
20	20	¾ 英寸	10.7
25	25	1 英寸	14.6
40	40	1½ 英寸	35
50	50	2 英寸	47

5.2. 介质压力

控制功能 A 的说明

注意:


- 对于低运行压力，建议选择具有较小弹簧力 (EC04) 的型号。
- 压力说明 [bar]: 表压。阀门在最大工作压力下动态关闭。
- 可按要求提供控制功能 B 和 I 的说明。

膜片尺寸	执行机构尺寸 Ø	气源压力	密封材料的最大工作压力	
			EPDM、FKM	PTFE/EPDM、高级 PTFE/ EPDM、GYLON® 和 EPDM 复合材料
DN	[mm]	[bar]	[bar]	[bar]
8	32 (B)	5.5~10.5	10	6
15	50 (D)	5.0~10.5	8.5	5
	70 (M)		10	10
20	70 (M)	5.0~10.5	10	10
25	70 (M)	5.0~10.5	6.5	4.5
	90 (N)		10	8
32	90 (N)	5.0~10.5	8	6
40	90 (N) ^{1.)}	5.5~10.5	5.5	5
	130 (P)		10	10
50	130 (P)	5.0~7.5	8	7

1.)不提供 Gylon 版本。

6. 产品配件

注意:
您可以在我们的[网站上找到更多的位置传感器](#) ▶。

电气位置传感器	
8697 型 ▶ 执行机构尺寸 Ø 50~130 mm	
	<p>8697 型位置传感器为集成安装在 CLASSIC 系列过程阀上，并且特别针对卫生过程环境的要求而设计。机械式或电感式限位开关可检测阀门位置。</p> <p>特点</p> <ul style="list-style-type: none"> • 紧凑式设计 • LED 位置指示器 • 用于终点位置记录的机械或电感式接近开关 • 易于清洁、耐化学腐蚀的阀体，符合 IP65/67, 4X 级 • 符合 ATEX/IECEX 的可选本质安全版 <p>客户的利益</p> <ul style="list-style-type: none"> • 简便快捷的安装 • 通过限位开关的自动设置保障信号安全 • 对设备管道中的空间需求极小，提高了设备设计的灵活性

7. 联网并与其他 Bürkert 产品组合

注意:
一个带不锈钢执行机构的 8801-DV 型开/关阀门系统由一个 2063 型隔膜阀和一个 8697 型电动位置传感器组成。

订购两个组件，获得一个完全组装好并经过测试的阀门。

示例:

	<p>位置传感器</p> 	<p>开/关阀门系统</p> 
<p>2063 型</p>	<p>8697 型 ▶ 适用于过程阀离散自动化的 气动控制装置</p>	<p>8801-DV 型 ▶ 带有离散自动化的 ELEMENT 开/关阀门 系统</p> <p>2063 型 + 8697 型</p>

DTS 1000562434 ZH Version: A Status: RL (released | freigegeben | valide) printed: 18.12.2024

8. 订货信息

8.1. Bürkert 网上商店



Bürkert 网上商店——轻松订购、快速送达

您想快速查找并直接订购您所需的 Bürkert 产品或备件吗？我们的网上商店全天 24 小时开放。立即注册享受便利。

[立即在线订购](#)

8.2. Bürkert 产品选型



Bürkert 产品选型——快速找到合适的产品

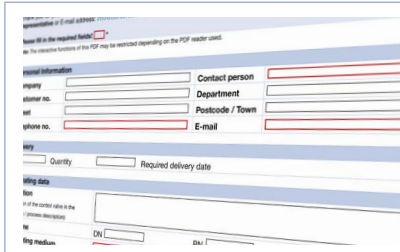
您想要基于您的技术需求选择合适的产品吗？利用 Bürkert 产品选型，查找匹配您应用的合适产品。

[立即筛选产品](#)

8.3. Bürkert 产品咨询表

注意：

在我们的产品咨询表中，您可以找到关于规格代码的完整解释。



Bürkert 产品咨询表，让您快速便捷地咨询

您希望基于您的技术要求有针对性地提出产品咨询吗？为此，可使用我们的产品咨询表。在那里您可以找到与您的 Bürkert 联系人相关的所有信息。这样我们就为您提供最佳建议。

[立即填写表格](#)