



气动二位三通角座阀带不锈钢执行机构

- 流线型不锈钢阀体，配有不同的管路接口
- 久经考验的部件确保最长使用寿命
- 适用于严苛环境的不锈钢执行机构
- 可提供带行程限制器和位置传感器的模块化附件品类

数据表中所述的产品型号可能与产品介绍及说明中的产品型号有所不同。

可与以下产品组合使用

	8640 型 气动装置的模块化阀岛	▶
	8644 型 电气自动化系统 AirLINE 阀岛	▶
	8697 型 用于 ELEMENT 过程阀离散自动化的气动控制装置	▶

型号说明

带不锈钢执行机构的气动角座阀适用于最严苛的使用环境。久经考验的自主调节阀杆密封件确保了高密封性，同时实现最长使用寿命。不锈钢执行机构专为要求严苛的应用而开发。激光焊接使清洁性和稳定性高。通过收集废气，执行机构可以独立于环境运行，从而达到最佳的使用寿命和卫生条件。通过经优化的不锈钢角座阀体达到高流量。作为 Bürkert 模块化过程阀组件的一部分，可提供更多附件品类。所有与介质接触的部件均符合 EC 指令 1935/2004，可按需提供符合 FDA 标准的版本，也可提供防爆版本。

内容

1. 常规技术参数	3
2. 控制功能	4
3. 认证和符合性	5
3.1. 一般说明	5
3.2. 符合性	5
3.3. 标准	5
3.4. 防爆	5
3.5. 饮用水	5
3.6. 食品和饮料/卫生	6
4. 材料	6
4.1. Bürkert resistApp	6
4.2. 材料说明	7
5. 尺寸	8
5.1. 执行机构	8
2060 型角座阀	8
8801-YV 型 ELEMENT 开/关阀门系统	9
5.2. 带螺纹接口的阀体	10
5.3. 带有焊接接口的阀体	11
5.4. 带卡盘接口的阀体	12
6. 性能说明	13
6.1. 流体参数	13
在阀座下流向时的流体参数概览 (适用于液体、蒸汽和气体)	13
在阀座下流向时的控制压力图 (控制功能 B, 阀座密封件 PTFE)	14
在阀座上流向时的流体数据概览 (适用于气体和蒸汽)	15
在阀座上流向时的控制压力图 (控制功能 A)	16
6.2. 使用极限	17
介质温度和工作压力的使用极限	17
环境温度和介质温度下的使用极限	18
可选版本的使用极限	18
7. 产品配件	19
8. 联网并与其他 Bürkert 产品组合	20
9. 订货信息	21
9.1. Bürkert 网上商店	21
9.2. Bürkert 产品选型	21
9.3. Bürkert 产品咨询表	21
9.4. 焊接接口订货表	22
流体在阀座下流向的阀门	22
流体在阀座上流向的阀门	24
9.5. 附件订货表	24

1. 常规技术参数

产品特征	
尺寸	更多信息, 请参见章节 “5. 尺寸” 在第 8 页
材料	更多信息, 请参见章节 “4. 材料” 在第 6 页
设计类型	角座阀
公称直径 (管道接口)	DN 10...DN 80, NPS ¾...NPS 3
停电状态下的安全位置	关闭 (控制功能 A), 打开 (控制功能 B)
流向	与关闭方向相反 (阀座下), 与关闭方向相同 (阀座上)
性能数据	
工作压力	0...25 bar(g), 真空至 -0.9 bar(g) (可选) (参见 “6.1. 流体参数” 在第 13 页)
公称压力	PN 25 (DIN EN 1333), Class 150 (DIN EN 1759)
气源压力	2...10.5 bar(g) (参见 “6.1. 流体参数” 在第 13 页)
阀座泄漏	泄漏率 A (DIN EN 12266-1), 阀座密封件采用 PTFE 和 PEEK, 测试介质为空气
K _v 值	3.8...140 m³/h (参见 “6.1. 流体参数” 在第 13 页)
介质参数	
介质	蒸汽、水、中性气体、酒精、油、燃料、液压液、盐溶液、碱液、有机溶剂
介质温度	-40...+230 °C (参见 “6.2. 使用极限” 在第 17 页)
粘度	最大 600 mm²/s
控制介质	空气、中性气体
过程接口/管道接口和通信	
管道接口¹⁾	
螺纹接口	G (DIN ISO 228-1) NPT (ASME B1.20.1) RC (ISO 7-1)
焊接接口	DIN EN ISO 1127/ISO 4200/DIN 11866 系列 B DIN 11850-2/DIN 11866 系列 A ASME BPE/DIN 11866 系列 C SMS 3008
卡盘接口	DIN 32676 系列 B (管道: ISO 4200) DIN 32676 系列 A (管道: DIN 11850-2) ASME BPE
控制空气接口	
执行机构尺寸 Ø 50 (D)...130 (P)	螺纹 G ¾
执行机构尺寸 Ø 32 (B)	螺纹 M5
认证和符合性	
更多信息, 请参见章节 “3. 认证和符合性” 在第 5 页	
材料证书	2.2, 3.1
环境与安装	
环境温度	-10...+130 °C (参见 “6.2. 使用极限” 在第 17 页)
防护等级	IP65/67
安装位置	任意, 建议执行机构朝上

1.) 其他可按需提供。

2. 控制功能

警告

对于阀座上流向，爆裂的管路和爆裂的设备会导致受伤危险。
当使用液体介质时，水锤现象可能会导致管路和设备爆裂。

阀座上流向的阀门不适用于液体介质。

符号	说明	
液体、蒸汽和气体在阀座下流向		
	控制功能 A (SF A) 气动二位二通开/关阀 阀座下流向 在静止位置通过弹簧力关闭	
	控制功能 B (SF B) 气动二位二通开/关阀 阀座下流向 在静止位置通过弹簧力打开	
蒸汽和气体在阀座上流向		
	控制功能 A (SF A) 气动二位二通开/关阀 阀座上流向 在静止位置通过弹簧力关闭	

3. 认证和符合性

3.1. 一般说明

- 查询时，必须指出以下所述认证或符合性。只有这样，我们才能确保产品满足所有规定的性能。
- 并非所有可订购的设备版本都会提供以下所述认证或符合性。

3.2. 符合性



根据欧盟符合性声明，产品符合欧盟指令。这包括以下指令：

- 压力设备指令 2014/68/EU
- 机械指令 2006/42/EG


3.3. 标准

用于证明其符合欧盟指令的适用标准可以在欧盟型式检验证书和/或欧盟符合性声明中找到。



3.4. 防爆

认证	说明			
 	可选：防爆 作为 2 类设备适用于 1/21 区和 2/22 区（可选）。			
	ATEX: EPS 18 ATEX 2 008 X II 2G Ex h IIC T4...T2 Gb II 2D Ex h IIIC T135 °C...T300 °C Db			
IECEx: IECEx EPS 18.0007 X Ex h IIC T4...T2 Gb Ex h IIIC T135 °C...T300 °C Db				
	温度等级	T2	T3	T4
	允许的表面温度	+300 °C	+200 °C	+135 °C
	环境温度	-40...+80 °C	-40...+80 °C	-40...+80 °C
	采用设备限制			
	最高介质温度	+230 °C	+185 °C	+125 °C
	采用设备限制			

3.5. 饮用水

符合性	说明
	适用于饮用水领域 这些材料符合与饮用水接触材料 (TrinkwasserV) 的评估原则 (UBA)。
	不锈钢阀体 PF39: 适用于介质温度高达 85 °C (热水) 的设备。

3.6. 食品和饮料/卫生

符合性	说明
FDA	FDA——《联邦法规汇编》（适用于版本代码 PL02） 根据制造商的声明，所有与介质接触的材料均符合 FDA（美国食品药品监督管理局）公布的《联邦法规汇编》。
	欧洲议会和理事会 EC 法规 1935/2004（适用于版本代码 PL01、PL02） 根据制造商的声明，所有与介质接触的材料都符合 EC 法规 1935/2004/EC。
	中华人民共和国食品 GB 标准（适用于变量代码 PL10） 根据制造商的声明，所有与介质接触的材料均符合中国食品 GB 标准的要求。

4. 材料

4.1. Bürkert resistApp



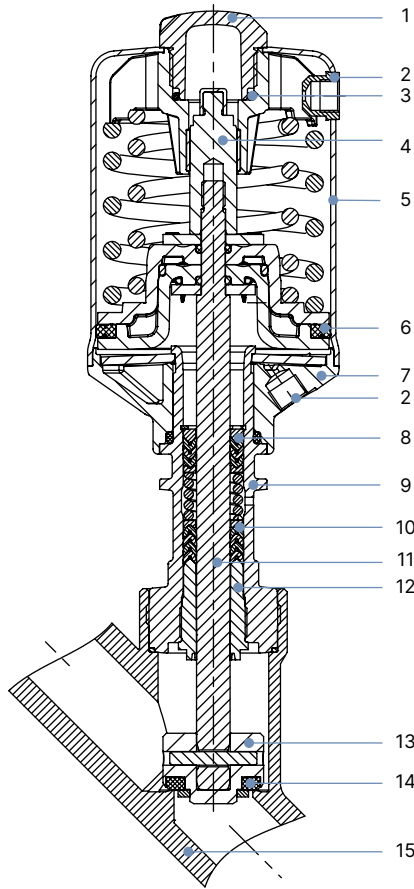
Bürkert resistApp——耐化学性表

您想在个人应用情况下保证材料的可靠性和耐久性吗？在我们的网站上或在 resistApp 中验证您的介质和材料组合。

[立即检验耐化学性](#)

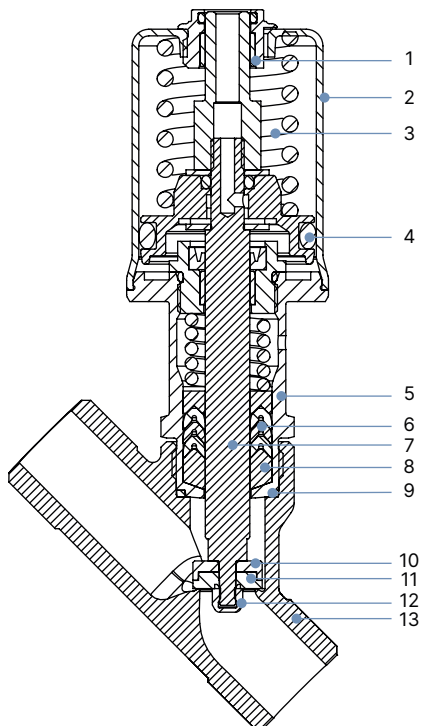
4.2. 材料说明

执行机构尺寸 50 (D)、70 (M)、90 (N)、130 (P)



编号	元件	材料
1	可视化位置指示器	透明罩聚砷 PSU
2	控制空气接口	螺纹套管 G 1/8 英寸 不锈钢 1.4404 (316L)
3	弹簧垫	不锈钢 1.4308
4	阀杆延伸部分	不锈钢 1.4104
5	执行机构外壳	不锈钢 1.4404 (316L)
6	活塞密封件	FKM 氟橡胶
7	执行机构底部 (接口)	不锈钢 1.4308
8	弹簧	不锈钢 1.4310
9	管道	不锈钢 1.4401 (316)/1.4404 (316L)
10	阀杆密封件	PTFE V 型圈 (实心), 带弹簧补偿
11	阀杆	不锈钢 1.4401 (316)/1.4404 (316L)
12	导杆	PTFE (实心) 用于执行机构尺寸 50(D)/PEEK 用于执行机构尺寸 70(M)、90(N)、130(P)
13	摆板	不锈钢 1.4401 (316)/1.4404 (316L)
14	阀座密封件	PTFE、PEEK (可选)、NBR (可选)、FKM (可选)
15	阀体	不锈钢 CF3M

执行机构尺寸 32 (B)



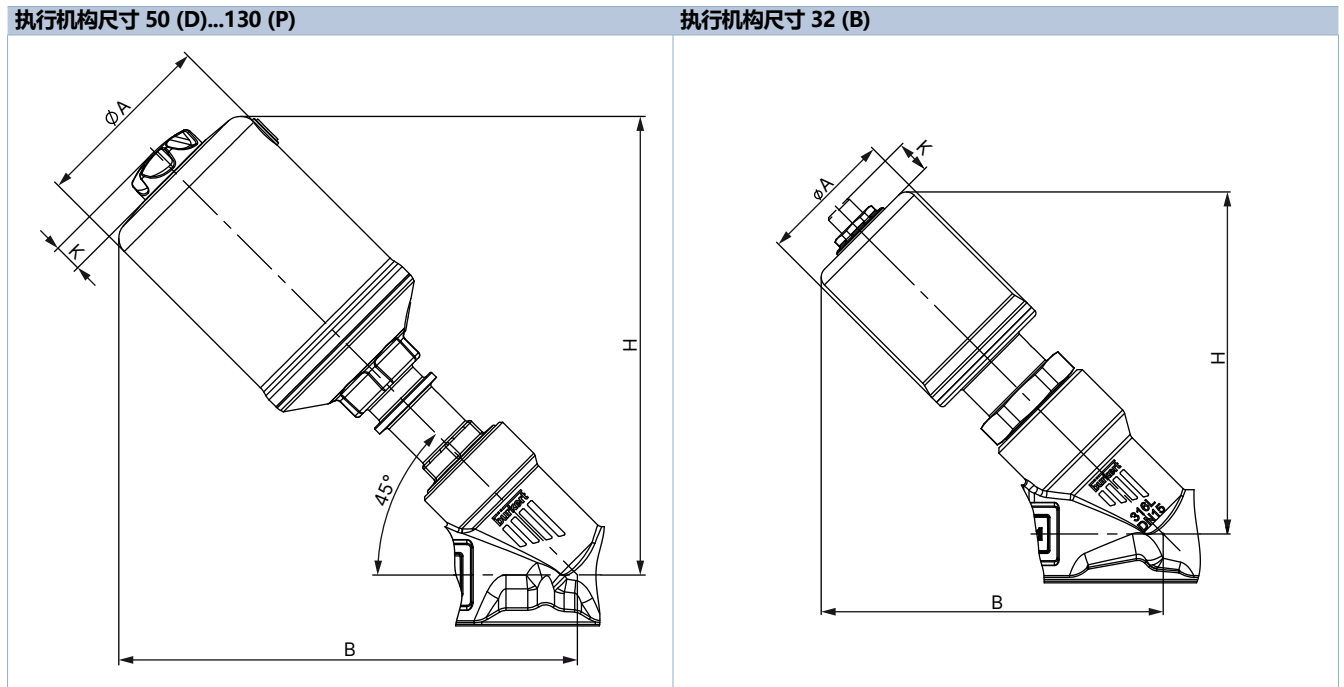
编号	元件	59.8 mm
1	可视化位置指示器/气源接口	不锈钢 1.4104/螺纹 M5
2	执行机构外壳	不锈钢 1.4404
3	弹簧	1.4310
4	活塞密封件	FPM
5	管道	不锈钢 1.4404
6	阀杆密封件	PTFE V 型圈 (实心), 带弹簧补偿
7	阀杆	不锈钢 1.4404
8	刮擦器	PTFE (实心)
9	阀体密封件	石墨
10	密封件支架	不锈钢 1.4404
11	阀座密封件	PTFE
12	盖形螺母	不锈钢 1.4404
13	外壳	不锈钢 CF3M

5. 尺寸

5.1. 执行机构

2060 型角座阀

注意：
尺寸 mm

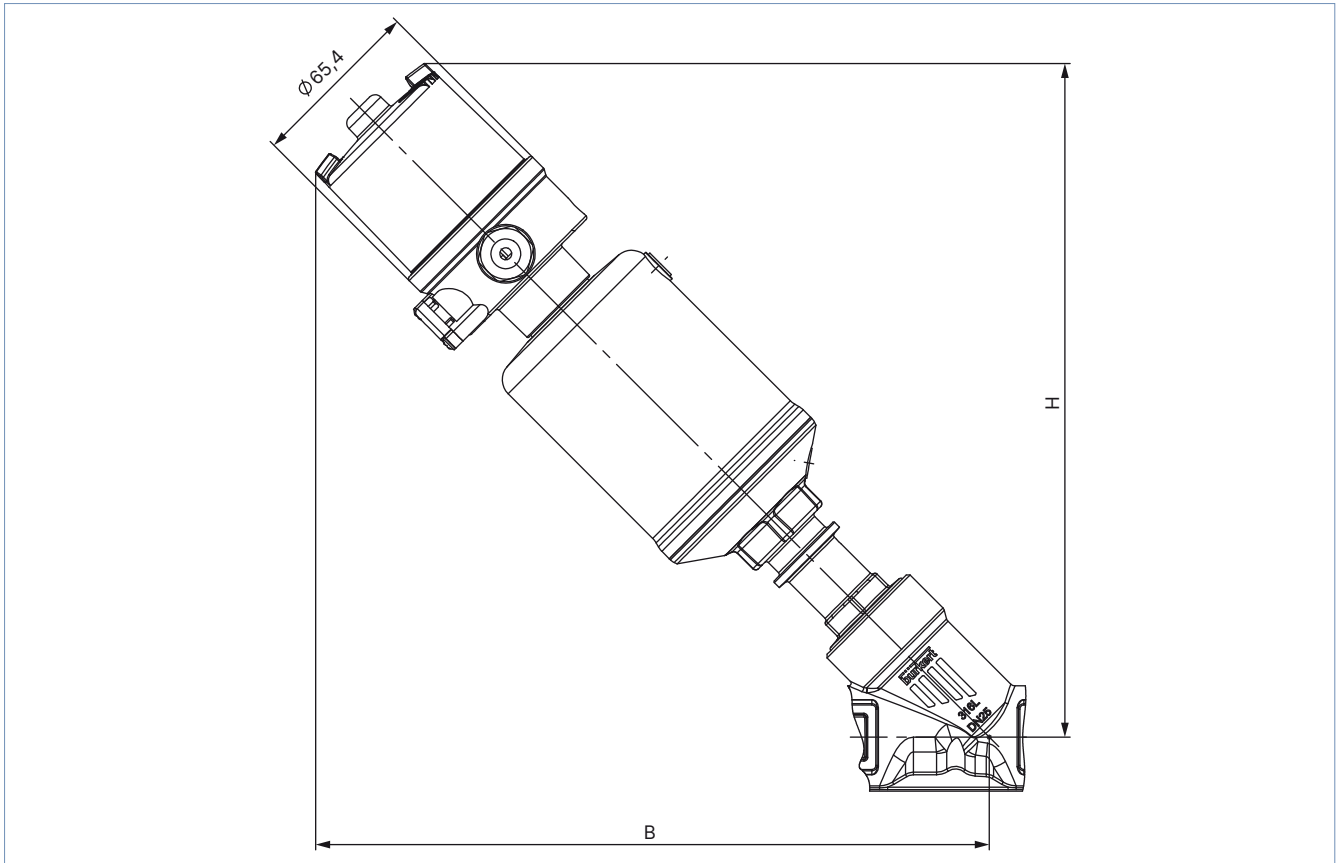


公称直径 (管道接口)		执行机构尺寸 Ø	Ø A	B/H ^{1.)}	K ^{1.)}	P
DN	NPS					
10	3/8	32 (B)	36.4	87	9.1	M5
15	1/2	32 (B)	36.4	98	9.1	M5
		50 (D)	55	154	11	G 1/8
		70 (M)	75	174	11	G 1/8
20	3/4	50 (D)	55	157	11	G 1/8
		70 (M)	75	180	11	G 1/8
25	1	50 (D)	55	169	11	G 1/8
		70 (M)	75	184	11	G 1/8
		90 (N)	96	233	14	G 1/8
32	1 1/4	70 (M)	75	193	11	G 1/8
		90 (N)	96	238	14	G 1/8
		130 (P)	137	283	14	G 1/8
40	1 1/2	70 (M)	75	196	11	G 1/8
		90 (N)	96	242	14	G 1/8
		130 (P)	137	286	14	G 1/8
50	2	70 (M)	75	214	11	G 1/8
		90 (N)	96	257	14	G 1/8
		130 (P)	137	301	14	G 1/8
65	2 1/2	90 (N)	96	269	11	G 1/8
		130 (P)	137	314	14	G 1/8
80	3	130 (P)	137	334	14	G 1/8

1.) B、H 和 K 的尺寸为最大尺寸，最多可缩小至 6 mm，具体取决于公称直径 (管道接口) 和标准。

8801-YV 型 ELEMENT 开/关阀门系统

注意：
尺寸 mm

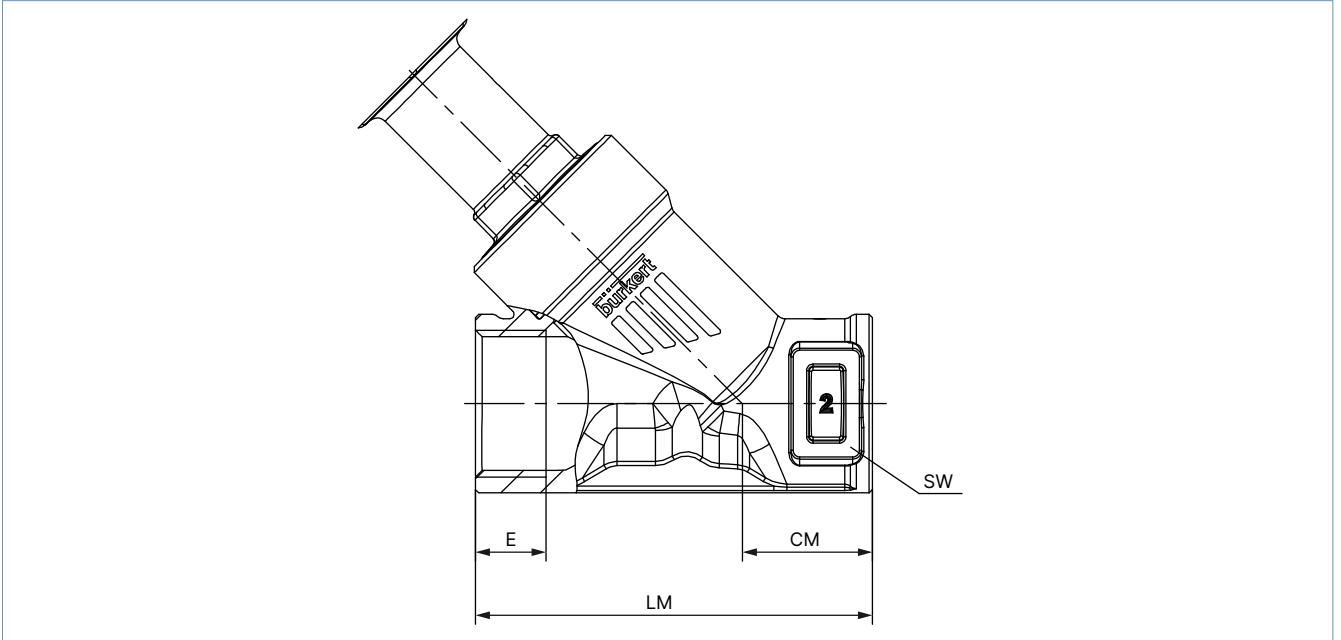


公称直径 (管道接口)		执行机构尺寸 \varnothing		B/H ^{1.)}
DN	NPS			
15	½	50 (D)	230	
		70 (M)	244	
20	¾	50 (D)	233	
		70 (M)	250	
25	1	50 (D)	245	
		70 (M)	254	
		90 (N)	287	
32	1¼	70 (M)	263	
		90 (N)	301	
		130 (P)	332	
40	1½	70 (M)	266	
		90 (N)	305	
		130 (P)	335	
50	2	70 (M)	284	
		90 (N)	320	
		130 (P)	350	
65	2½	90 (N)	332	
		130 (P)	363	
80	3	130 (P)	383	

1.) B、H 和 K 的尺寸为最大尺寸，最多可缩小至 6 mm，具体取决于公称直径 (管道接口) 和标准。

5.2. 带螺纹接口的阀体

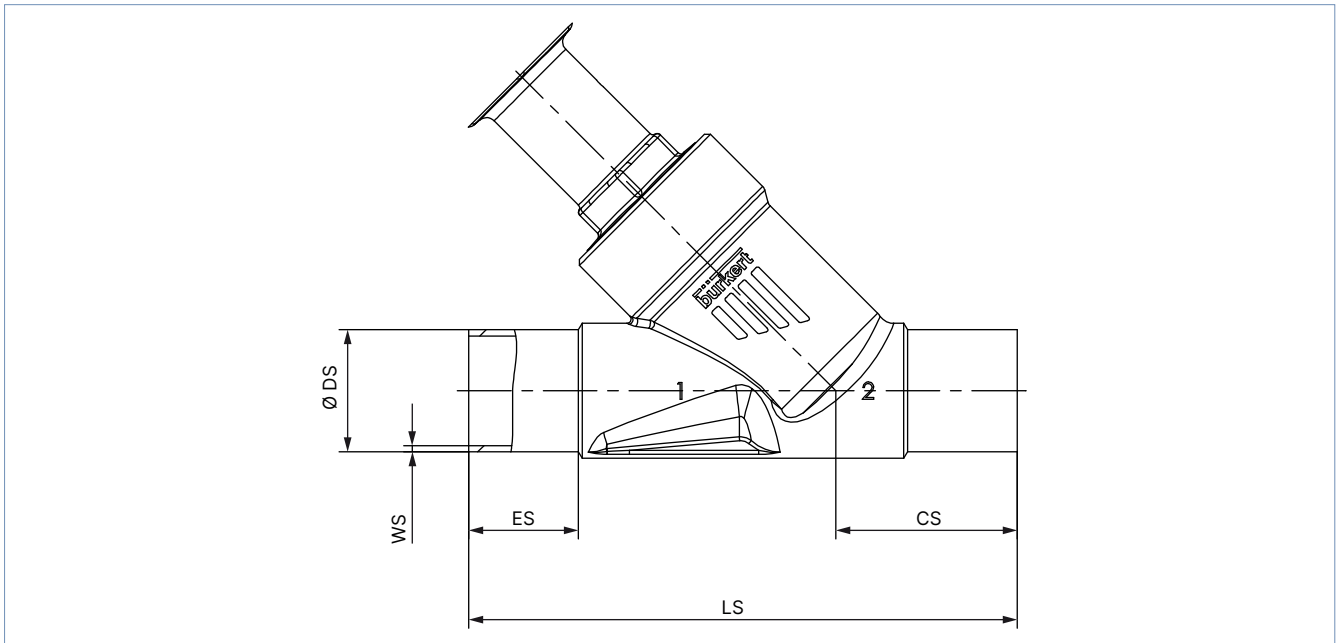
注意：
尺寸 mm



公称直径 (管道接口)		G (DIN ISO 228-1) NPT (ASME B1.20.1) RC (ISO 7-1)					
DN	NPS	E			CM	LM	SW
		G	NPT	RC			
10	3/8	12	10.3	10.1	18.5	65	—
15	1/2	14	13.7	13.2	24	65	27
20	3/4	16	14.0	14.5	27	75	34
25	1	18	16.8	16.8	29.5	90	41
32	1 1/4	16	17.3	19.1	36	110	50
40	1 1/2	18	17.3	19.1	35	120	55
50	2	24	17.6	23.4	45	150	70
65	2 1/2	26	23.7	26.7	57	185	85
80	3	28	—	—	71	220	100

DTS 1000666050 ZH Version: - Status: RL (released | freigegeben | valide) printed: 17.03.2025

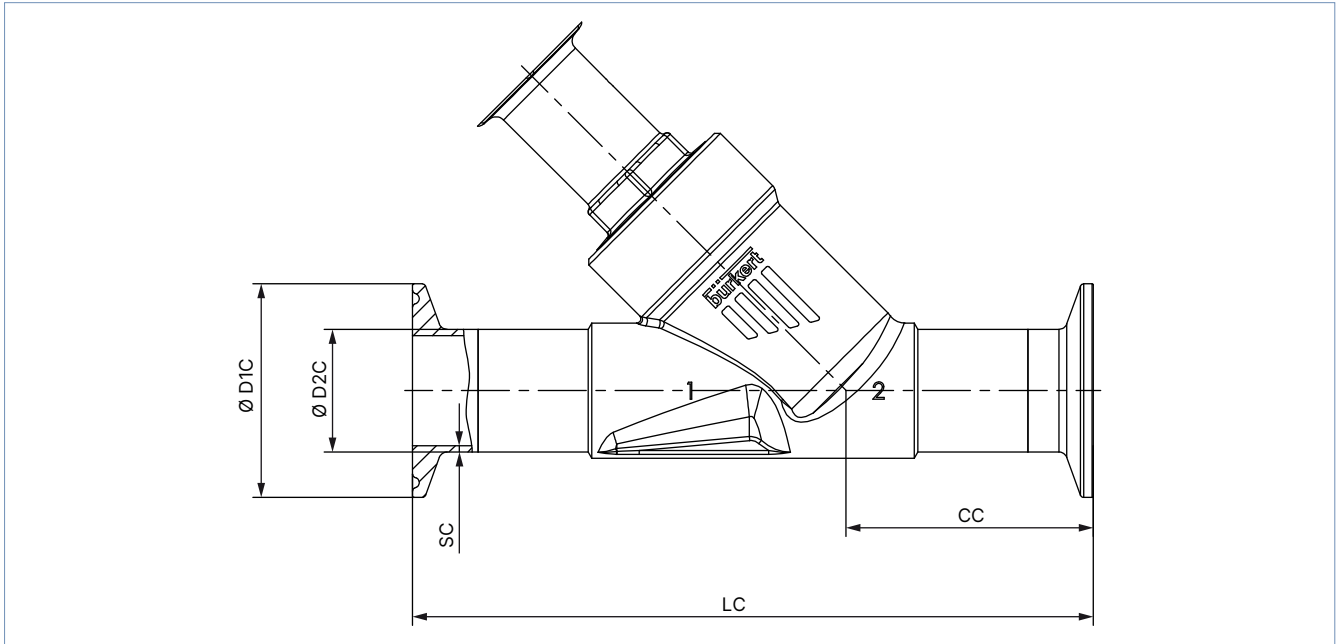
5.3. 带有焊接接口的阀体



公称直径 (管道接口)	DIN EN ISO 1127/ISO 4200/DIN 11866 系列 B					DIN 11850-2/DIN 11866 系列 A				
DN	ES	CS	LS	Ø DS	WS	ES	CS	LS	Ø DS	WS
10	20	26	80	17.2	1.6	20	26	80	13	1.5
15	19	34	100	21.3	1.6	19	34	100	19	1.5
20	20	39	115	26.9	1.6	20	39	115	23	1.5
25	26	43	130	33.7	2.0	26	43	130	29	1.5
32	26	45	145	42.4	2.0	26	45	145	35	1.5
40	26	49	160	48.3	2.0	26	49	160	41	1.5
50	26	50	175	60.3	2.0	26	50	175	53	1.5
65	26	50	210	76.1	2.3	26	50	210	70	2
80	26	88.5	266	88.9	2.3	26	88.5	266	85	2

公称直径 (管道接口)	ASME BPE/DIN 11866 系列 C				
NPS	ES	CS	LS	Ø DS	WS
½	30	46	135	12.7	1.65
¾	30	52	145	19.05	1.65
1	30	51	152	25.4	1.65
1½	30	60	182	38.1	1.65
2	30	64	210	50.8	1.65
2½	26	56	230	63.5	1.65
3	26	88.5	266	76.2	1.65

5.4. 带卡盘接口的阀体



公称直径 (管道接口) DN	卡盘: DIN 32676 系列 B 管道: DIN EN ISO 1127/ISO 4200/DIN 11866 系列 B					卡盘: DIN 32676 系列 A 管道: DIN 11850 - 2/DIN 11866 系列 A				
	LC	CC	Ø D1 C	Ø D2 C	SC	LC	CC	Ø D1 C	Ø D2 C	SC
15	156	49.0	50.5	21.3	1.6	130	49.5	19	34.0	1.5
20	150	56.5	50.5	26.9	1.6	150	57.0	23	34.0	1.5
25	160	58.0	50.5	33.7	2.0	160	58.5	29	50.5	1.5
32	200	57.5	50.5	42.4	2.0	180	58.0	35	50.5	1.5
40	200	69.0	64.0	48.3	2.0	200	69.5	41	50.5	1.5
50	230	77.5	77.5	60.3	2.6	230	78.0	53	64.0	1.5

公称直径 (管道接口) NPS	卡盘: ASME BPE 管道: ASME BPE/DIN 11866 系列 C				
	LC	CC	Ø D1 C	Ø D2 C	SC
½	130	49.0	25.0	12.7	1.65
¾	150	56.5	25.0	19.05	1.65
1	160	58.0	50.5	25.4	1.65
1½	200	69.0	50.5	38.1	1.65
2	230	77.5	64.0	50.8	1.65

DTS 1000666050 ZH Version: - Status: RL (released | freigegeben | valide) printed: 17.03.2025

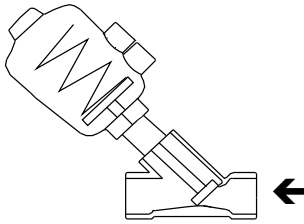
6. 性能说明

6.1. 流体参数

在阀座下流向时的流体参数概览 (适用于液体、蒸汽和气体)

注意:

- K_v 值 [m^3/h]: 在 +20 °C 的水温, 阀门入口压力 1 bar, 出口排空时测试所得
- 压力说明 [bar(g)]: 表压



公称直径 (管道接口)		执行机构尺寸 Ø	K_v 值 (水)	最小控制压力 SF A	最大工作压力		
DN	NPS				阀座密封件		
					PTFE	PEEK	PTFE
		[mm]	[m^3/h]	[bar(g)]	[bar(g)]	[bar(g)]	
10	3/8	32 (B)	2.4 ²⁾	5.5	16	—	16
15	1/2	32 (B)	4 ²⁾	5.5	11	—	—
		50 (D)	4.2 ²⁾	4.1	16	—	16
		70 (M)	5 ²⁾	4.8	25	25	25
20	3/4	50 (D)	8	4.1	11	8.5	16
		70 (M)	11	4.8	25	25	25
25	1	50 (D)	14	4.1	5.2	—	16
		70 (M)	18	4.8	16	13.5	25
		90 (N)	18	5	25	25	25
32	1 1/4	70 (M)	27	4.8	8.5	—	25
		90 (N)	28	5	25	19.5	25
		130 (P)	28	5	—	25	—
40	1 1/2	70 (M)	38	4.8	6	—	25
		90 (N)	40	5	16	13.5	25
		130 (P)	42	5	25	25	25
50	2	90 (N)	55	5	10	—	25
		130 (P)	62	5	25 (20 ¹⁾)	23 (20 ¹⁾)	25 (20 ¹⁾)
65	2 1/2	90 (N)	85	5	5	—	11
		130 (P)	95	5.6	16	12.5	17 (15 ¹⁾)
80	3	130 (P)	140	5.6	10	8	11

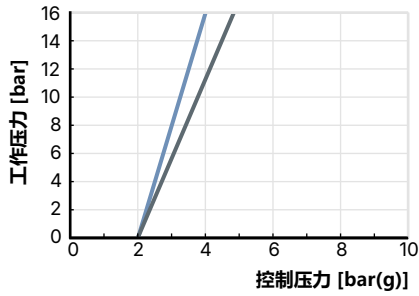
1.) 根据压力设备指令 2014/68/EU 有关第 1 组的可压缩流体 (危险气体和蒸汽, 根据第 4 条第 (1) 款 c)、i) 项的第一段)

2.) 根据 ASME BPE 标准, 带管道接口的版本的 K_v 值为 1.6 m^3/h 。

在阀座下流向时的控制压力图 (控制功能 B, 阀座密封件 PTFE)

执行机构尺寸 Ø 32 mm (B)

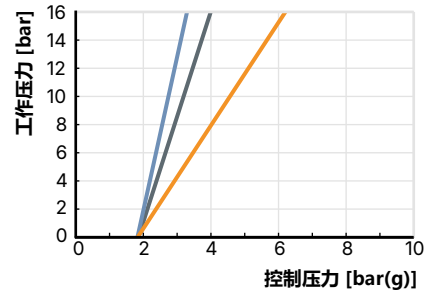
最大控制压力 10 bar(g)



公称直径
DN10 —
DN15 —

执行机构尺寸 Ø 50 mm (D)

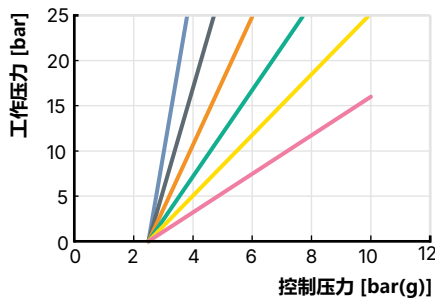
最大控制压力 10.5 bar(g)



公称直径
DN15 —
DN20 —
DN25 —

执行机构尺寸 Ø 70 mm (M)

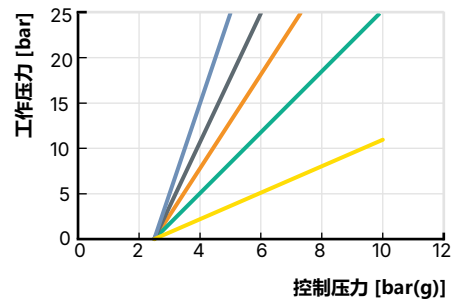
最大控制压力 10.5 bar(g)



公称直径
DN15 — DN32 —
DN20 — DN40 —
DN25 — DN50 —

执行机构尺寸 Ø 90 mm (N)

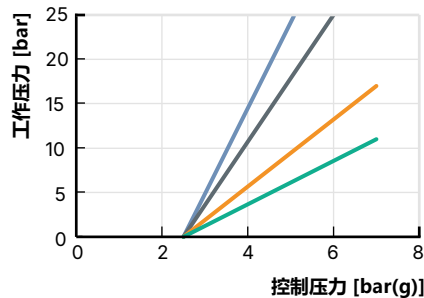
最大控制压力 10.5 bar(g)



公称直径
DN25 — DN50 —
DN32 — DN65 —
DN40 —

执行机构尺寸 Ø 130 mm (P)

最大控制压力 7.5 bar(g)



公称直径
DN40 — DN65 —
DN50 — DN80 —

DTS 1000666050 ZH Version: - Status: RL (released | freigegeben | valide) printed: 17.03.2025

在阀座上流向时的流体数据概览 (适用于气体和蒸汽)
注意:

- K_v 值 (水) [m^3/h]: 在 +20 °C、阀门入口压力 1 bar, 出口排空时测试所得
- 压力说明 [bar(g)]: 表压


警告

对于阀座上流向, 爆裂的管路和爆裂的设备会导致受伤危险。
 当使用液体介质时, 水锤现象可能会导致管路和设备爆裂。

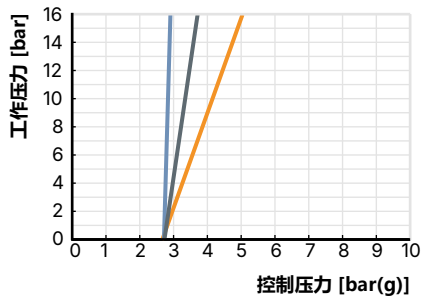
阀座上流向的阀门不适用于液体介质。

公称直径 (管道接口)		执行机构尺寸 \varnothing	K_v 值 (水)	工作压力最大 +185 °C
DN	NPS	[mm]	[m^3/h]	SF A
				[bar(g)]
15	½ 英寸	50 (D)	4.2	16
20	¾ 英寸	50 (D)	8	16
25	1 英寸	50 (D)	14	16
32	1¼ 英寸	70 (M)	28	16
40	1½ 英寸	70 (M)	38	16
50	2 英寸	70 (M)	50	12
		90 (N)	55	15

在阀座上流向时的控制压力图 (控制功能 A)

执行机构尺寸 \varnothing 50 mm (D)

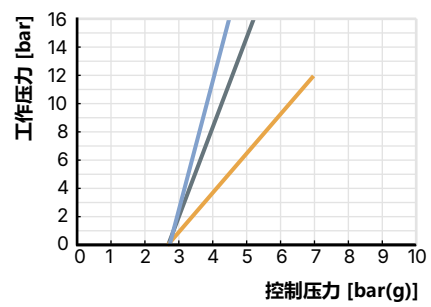
最大控制压力 10.5 bar(g)



公称直径
 DN15 — DN25 —
 DN20 —

执行机构尺寸 \varnothing 70 mm (M)

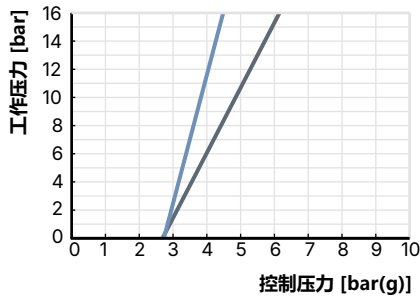
最大控制压力 10.5 bar(g)



公称直径
 DN32 — DN50 —
 DN40 —

执行机构尺寸 \varnothing 90 mm (N)

最大控制压力 10.5 bar(g)

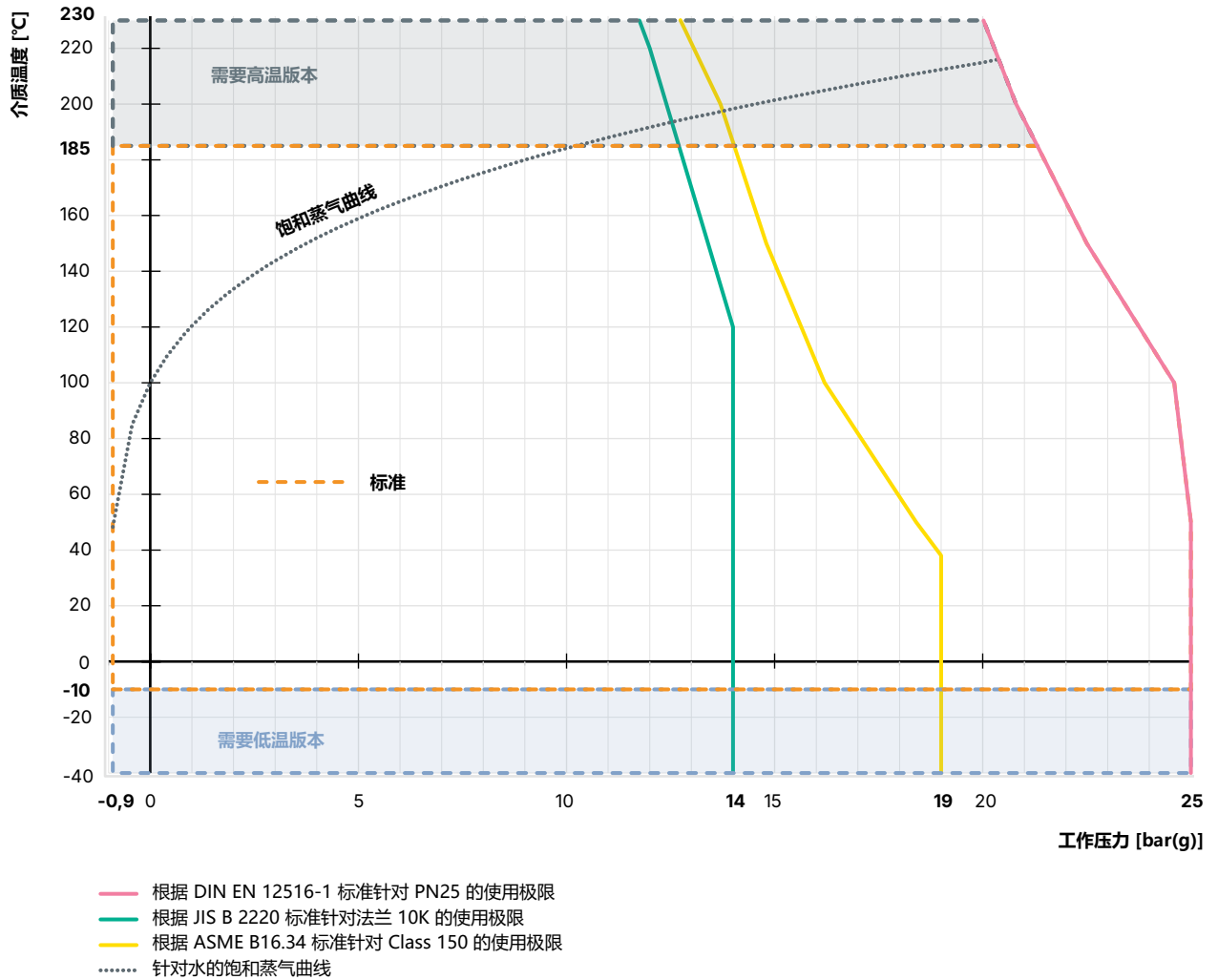


公称直径
 DN40 —
 DN50 —

6.2. 使用极限

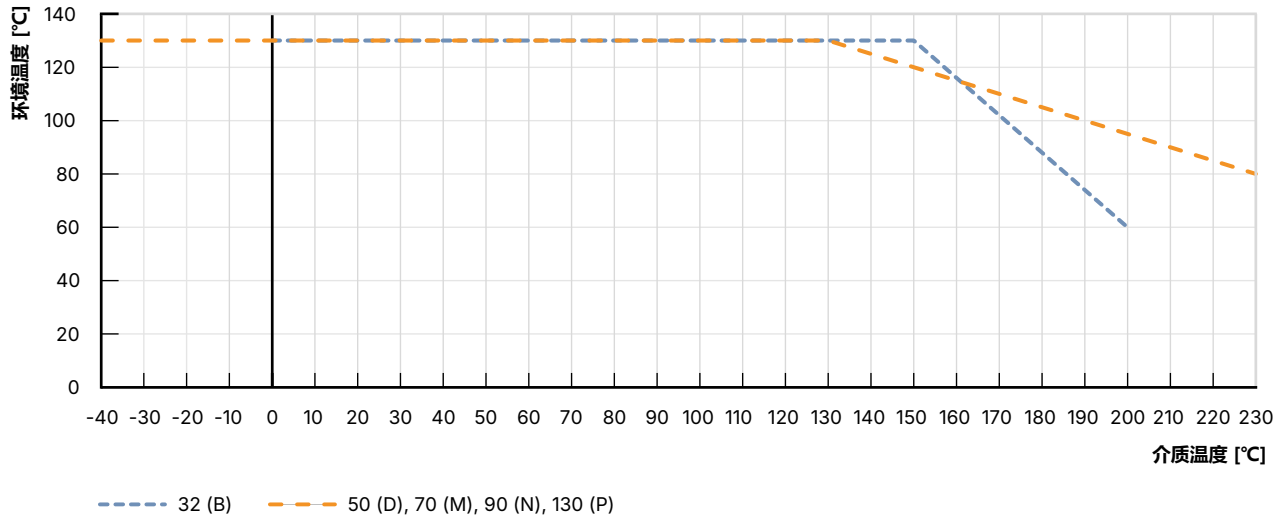
介质温度和工作压力的使用极限

除了最大工作压力外，Bürkert 过程阀的应用范围还受到依据相应标准的公称压力的限制。



环境温度和介质温度下的使用极限

不锈钢执行机构



可选版本的使用极限

高温版本

通过适配 PEEK 阀杆密封件和阀座密封件，该版本适合与蒸汽、中性气体和其他高达 +230 °C 的载热介质一起应用。

水版本

对于水温高达 +200 °C 的应用，阀杆密封件的特殊配置可显著延长使用寿命。建议在 +85 °C 及以上的水温中使用。

真空版本

无溢流孔，此版本适用于最低 -0.9 bar(g)。

低温版本

适用于最低至 -40 °C 的介质温度。

7. 产品配件

电气位置传感器

8697 型 ▶ 执行机构尺寸 Ø 40 (C)...125 (H)



8697 型位置传感器为集成安装在 CLASSIC 系列过程阀上，并且特别针对卫生过程环境的要求而设计。机械式或电感式限位开关可检测阀门位置。

特点

- 紧凑式设计
- LED 位置指示器
- 用于终点位置记录的机械或电感式接近开关
- 易于清洁、耐化学腐蚀的阀体，符合 IP65/67，4X 级
- 符合 ATEX/IECEX 的可选本质安全版

客户的利益

- 简便快捷的安装
- 通过限位开关的自动设置保障信号安全
- 对设备管道中的空间需求极小，提高了设备设计的灵活性

用于接近开关的适配器

2XXX 型 ▶



CLASSIC 系列执行机构提供了使用电感式接近开关的各种选择：

- 螺纹接头
- 单固定支架
- 双固定支架

行程限制器

2XXX 型 ▶



借助行程限制器能够限制最小 (Min) 和最大 (Max) 的阀门流量。

提供不同的版本：

- 最大行程限制器
- 带有可视化位置指示器的最大和最小行程限制器

8. 联网并与其他 Bürkert 产品组合

可将 2060 型角座阀与 8697 型位置传感器组合在一起，以构成 8801-YV 型开/关阀门系统。

注意：

- 要配置其他阀门系统，请使用产品咨询表（参见“9.3. Bürkert 产品咨询表”在第 21 页）。
- 订购两个组件，获得一个完全组装好并经过测试的阀门。

角座阀



2060 型焊接接口

位置传感器



8697 型 ▶
用于过程阀的电气位置传感器

CLASSIC 开/关阀门系统



8801-YV 型 ▶
带有离散自动化的开/关阀门系统

9. 订货信息

9.1. Bürkert 网上商店

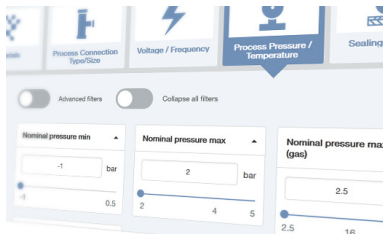


Bürkert 网上商店——轻松订购、快速送达

您想快速查找并直接订购您所需的 Bürkert 产品或备件吗？我们的网上商店全天 24 小时开放。立即注册享受便利。

[立即在线订购](#)

9.2. Bürkert 产品选型



Bürkert 产品选型——快速找到合适的产品

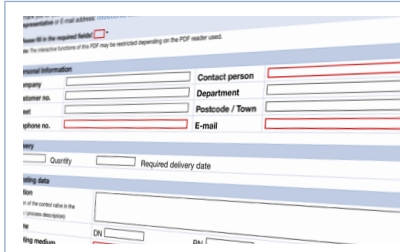
您想要基于您的技术需求选择合适的产品吗？利用 Bürkert 产品选型，查找匹配您应用的合适产品。

[立即筛选产品](#)

9.3. Bürkert 产品咨询表

注意：

在我们的产品咨询表中，您可以找到关于规格代码的完整解释。



Bürkert 产品咨询表，让您快速便捷地咨询

您希望基于您的技术要求有针对性地提出产品咨询吗？为此，可使用我们的产品咨询表。在那里您可以找到与您的 Bürkert 联系人相关的所有信息。这样我们就能为您提供最佳建议。

[立即填写表格](#)

9.4. 焊接接口订货表

流体在阀座下流向的阀门

控制功能	公称直径 (管道接口)		管道接口 管道 Ø×壁厚 [mm]	执行机构尺寸 Ø [mm]	最小控制压力 [bar(g)]	工作压力最大 +185 °C [bar(g)]	订货号
	DN	NPS					
DIN EN ISO 1127/ISO 4200/DIN 11866 系列 B							
A (SF A) 参见控制功能 ¹⁾	10	3/8	17.2×1.6	32 (B)	5.5...10	16	387585 𠄎
	15	1/2	21.3×1.6	32 (B)	5.5...10	11	387629 𠄎
				50 (D)	4.1...10.5	16	285215 𠄎
	20	3/4	26.9×1.6	50 (D)	4.1...10.5	11	285217 𠄎
				70 (M)	4.8...10.5	25	285218 𠄎
	25	1	33.7×2.0	50 (D)	4.1...10.5	5.2	285219 𠄎
				70 (M)	4.8...10.5	16	285220 𠄎
	32	1 1/4	42.4×2.0	70 (M)	4.8...10.5	8.5	285221 𠄎
90 (N)				5.0...10.5	25	285222 𠄎	
40	1 1/2	48.3×2.0	70 (M)	4.8...10.5	6	285223 𠄎	
			90 (N)	5.0...10.5	16	285224 𠄎	
50	2	60.3×2.0	90 (N)	5.0...10.5	10	285515 𠄎	
			130 (P)	5.0...7.5	25	285705 𠄎	
65	2 1/2	76.1×2.3	90 (N)	5.0...10.5	5	285227 𠄎	
			130 (P)	5.6...7.5	12	285228 𠄎	
B (SF B) 参见控制功能 ¹⁾	10	3/8	17.2×1.6	32 (B)	5.5...10	16	387647 𠄎
				50 (D)	参见流体在阀座下 流向的阀门图 ²⁾	16	285500 𠄎
	70 (M)	25	287565 𠄎				
	20	3/4	26.9×1.6	50 (D)		16	285501 𠄎
	70 (M)			25	287566 𠄎		
	25	1	33.7×2.0	70 (M)	25	285503 𠄎	
				32	1 1/4	42.4×2.0	70 (M)
	40	1 1/2	48.3×2.0	70 (M)	25	285505 𠄎	
				50	2	60.3×2.0	70 (M)
	65	2 1/2	76.1×2.3	90 (N)	11	285511 𠄎	
DIN 11850 系列 2/DIN 11866 系列 A/DIN EN 10357 系列 A							
A (SF A) 参见控制功能 ¹⁾	10	3/8	13.0×1.5	32 (B)	5.5...10	16	387605 𠄎
				50 (D)	4.1...10.5	16	285201 𠄎
	20	3/4	23.0×1.5	50 (D)	4.1...10.5	11	285203 𠄎
				70 (M)	4.8...10.5	25	285204 𠄎
	25	1	29.0×1.5	50 (D)	4.1...10.5	5.2	285205 𠄎
				70 (M)	4.8...10.5	16	285206 𠄎
	32	1 1/4	35.0×1.5	70 (M)	4.8...10.5	8.5	285207 𠄎
				90 (N)	5.0...10.5	25	285208 𠄎
	40	1 1/2	41.0×1.5	70 (M)	4.8...10.5	6	285209 𠄎
				90 (N)	5.0...10.5	16	285210 𠄎
50	2	53.0×1.5	90 (N)	5.0...10.5	10	285211 𠄎	
			130 (P)	5.0...7.5	25	285212 𠄎	
65	2 1/2	70.0×2.0	90 (N)	5.0...10.5	5	285213 𠄎	
			130 (P)	5.6...7.5	12	285214 𠄎	

控制功能	公称直径 (管道接口)		管道接口 管道 Ø×壁厚 [mm]	执行机构尺寸 Ø [mm]	最小控制压力 [bar(g)]	工作压力最大 +185 °C [bar(g)]	订货号
	DN	NPS					
B (SF B) 参见控制功能 ¹⁾	10	3/8	13.0×1.5	32 (B)	5.5...10	16	387633 
	15	1/2	19.0×1.5	32 (B)	5.5...10	16	387623 
				50 (D)		16	287555 
				70 (M)		25	287556 
	20	3/4	23.0×1.5	50 (D)	参见流体在阀座下 流向的阀门图 ²⁾	16	287557 
				70 (M)		25	287558 
	25	1	29.0×1.5	70 (M)		25	287559 
	32	1 1/4	35.0×1.5	70 (M)		25	287560 
	40	1 1/2	41.0×1.5	70 (M)		25	287561 
	50	2	53.0×1.5	90 (N)		16	287562 
65	2 1/2	70.0×2.0	90 (N)	11		287563 	

控制功能	公称直径 (管道接口)		管道接口 管道 Ø×壁厚 [mm]	执行机构尺寸 Ø [mm]	最小控制压力 [bar(g)]	工作压力最大 +185 °C [bar(g)]	订货号
	DN	NPS					
ASME BPE/DIN 11866 系列 C							
A (SF A) 参见控制功能 ¹⁾	10	3/8	12.7×1.65	32 (B)	5.5...10	16	387603 𠄎
	15	1/2	12.7×1.65	32 (B)	5.5...10	11	387637 𠄎
				50 (D)	4.1...10.5	16	285189 𠄎
	20	3/4	19.05×1.65	50 (D)	4.1...10.5	11	285191 𠄎
				70 (M)	4.8...10.5	25	285192 𠄎
	25	1	25.4×1.65	50 (D)	4.1...10.5	5.2	285193 𠄎
				70 (M)	4.8...10.5	16	285194 𠄎
	40	1 1/2	38.1×1.65	70 (M)	4.8...10.5	6	285195 𠄎
90 (N)				5.0...10.5	25	285196 𠄎	
50	2	50.8×1.65	90 (N)	5.0...10.5	10	285197 𠄎	
			130 (P)	5.0...7.5	25	285198 𠄎	
B (SF B) 参见控制功能 ¹⁾	10	3/8	12.7×1.65	32 (B)	5.5...10	16	387650 𠄎
	15	1/2	12.7×1.65	32 (B)	5.5...10	16	onrequest
				50 (D)	参见流体在阀座下 流向的阀门图 ²⁾	16	285499 𠄎
	70 (M)	25	287548 𠄎				
	50 (D)	16	287549 𠄎				
	20	3/4	19.05×1.65	70 (M)	25	287550 𠄎	
				70 (M)	25	287551 𠄎	
	25	1	25.4×1.65	70 (M)	25	287552 𠄎	
40	1 1/2	38.1×1.65	70 (M)	25	287552 𠄎		
50	2	50.8×1.65	70 (M)	16	285509 𠄎		
65	2 1/2	63.5×1.65	90 (N)	11	287553 𠄎		

onrequest = 可按需提供

1.) 更多信息, 请参见章节 “2. 控制功能” 在第 4 页。

2.) 参见章节 “在阀座下流向时的控制压力图 (控制功能 B, 阀座密封件 PTFE)” 在第 14 页中的图表。

其他版本可应要求提供

	认证 饮用水, 防爆		压力 其他版本的工作压力达 25 bar(g) 真空版本达 -0.9 bar(g)
	温度 高温版本达 +230 °C 热水版本达 +200 °C 低温版本达 -40 °C		过程接口 套筒/卡盘

流体在阀座上流向的阀门

控制功能	公称直径 (管道接口)		管道接口 管道 Ø×壁厚 [mm]	执行机构尺寸 Ø [mm]	最小控制压力 [bar(g)]	工作压力最大 +185 °C [bar(g)]	订货号
	DN	NPS					
DIN EN ISO 1127/ISO 4200/DIN 11866 系列 B							
A (SF A) 参见控制功能 ¹⁾	15	½	21.3×1.6	50 (D)	参见流体在阀座上 流向的阀门图 ²⁾	16	287541 𠄎
	20	¾	26.9×1.6	50 (D)		16	287542 𠄎
	25	1	33.7×2.0	50 (D)		16	287543 𠄎
	32	1¼	42.4×2.0	70 (M)		16	287544 𠄎
	40	1½	48.3×2.0	70 (M)		16	287545 𠄎
	50	2	60.3×2.0	70 (M)		16	287546 𠄎
				90 (N)		16	287547 𠄎
DIN 11850 系列 2/DIN 11866 系列 A/DIN EN 10357 系列 A							
A (SF A) 参见控制功能 ¹⁾	15	½	19.0×1.5	50 (D)	参见流体在阀座上 流向的阀门图 ²⁾	16	287534 𠄎
	20	¾	23.0×1.5	50 (D)		16	287535 𠄎
	25	1	29.0×1.5	50 (D)		16	287536 𠄎
	32	1¼	35.0×1.5	70 (M)		16	287537 𠄎
	40	1½	41.0×1.5	70 (M)		16	287538 𠄎
	50	2	53.0×1.5	70 (M)		12	287539 𠄎
				90 (N)		16	287540 𠄎
ASME BPE/DIN 11866 系列 C							
A (SF A) 参见控制功能 ¹⁾	15	½	12.7×1.65	50 (D)	参见流体在阀座上 流向的阀门图 ²⁾	16	287528 𠄎
	20	¾	19.05×1.65	50 (D)		16	287529 𠄎
	25	1	25.4×1.65	50 (D)		16	287530 𠄎
	40	1½	38.1×1.65	70 (M)		16	287531 𠄎
	50	2	50.8×1.65	70 (M)		12	287532 𠄎
				90 (N)		16	287533 𠄎

1.) 更多信息, 请参见章节 “2. 控制功能” 在第 4 页。

2.) 参见章节 “在阀座下流向时的控制压力图 (控制功能 B, 阀座密封件 PTFE)” 在第 14 页中的图表。

9.5. 附件订货表

注意:

- 有关其他附件, 请参见单独的 **2XXX 型** ▶附件数据表
- 附件须单独订购

附件	适用于执行机构尺寸	订货号
不锈钢消音器套件 (不锈钢消音器包括 PTFE 密封环)	通用	696931 𠄎
最大行程限制器	Ø 50 (D)、Ø 70 (M)	699550 𠄎
最大行程限制器	Ø 90 (N)、Ø 130 (P)	699994 𠄎
最小和最大行程限制器	Ø 50 (D)、Ø 70 (M)	699986 𠄎
最小和最大行程限制器	Ø 90 (N)、Ø 130 (P)	699998 𠄎
单接近开关	Ø 50 (D)、Ø 70 (M)	699989 𠄎
单接近开关	Ø 90 (N)、Ø 130 (P)	699991 𠄎
双接近开关	Ø 50 (D)、Ø 70 (M)	699990 𠄎
双接近开关	Ø 90 (N)、Ø 130 (P)	699992 𠄎
适用于 8697 型的适配器套件	Ø 50 (D)、Ø 70 (M)	699551 𠄎
适用于 8697 型的适配器套件	Ø 90 (N)、Ø 130 (P)	580000 𠄎
8697 型	通用	onrequest
45° 弯角旋入式连接器, M5...Ø 4 mm	Ø 32 (B)	903383 𠄎
45° 弯角旋入式连接器, M5...Ø 6 mm	Ø 32 (B)	771077 𠄎

onrequest = 可按需提供