



Pneumatischer Schwenkantrieb

- Modulares Programm für Anbau an Armaturen wie Kugelventile und Absperrklappen
- Schnittstellen gemäß NAMUR und ISO 5211
- Stellungsrückmeldungen
- Anbau von SIDE Control Positioner
- ATEX

Im Datenblatt beschriebene Produktvarianten können von der Produktdarstellung und -beschreibung abweichen.

Kombinierbar mit

	Typ 2654 2/2-Wege-Kugelhahn, 3-teilig	▶
	Typ 2651 2/2- oder 3/2-Wege-Kugelhahn, 2-teilig	▶
	Typ 2657 Kugelhahn, handbetätigt, Gehäuse aus Kunststoff	▶
	Typ 2671 Absperrklappe	▶
	Typ 2674 Kunststoff-Absperrklappen	▶
	Typ 1061 Stellungsrückmelder für pneumatische Schwenkantriebe	▶
	Typ 6519 Vorgesteuertes 3/2-, 5/2- oder 5/3-Wege-Magnetventil für Pneumatik	▶
	Typ 8792 Digitaler elektropneumatischer Stellungsregler SideControl	▶

Typ-Beschreibung

Die pneumatische Schwenkantriebsreihe 2052 beinhaltet einfach- und doppeltwirkende pneumatischen Linearkolbenantriebe mit einer universellen mechanischen Schnittstelle gemäß ISO 5211. Durch die Druckkraft der Steuerluft bzw. die Kraft der Rückstellfeldern wird die Antriebswelle um 90° gedreht. Die Drehbewegung kann wiederum zur Betätigung entsprechender Stellglieder wie Kugelhähne oder Absperrklappen genutzt werden. Darüber hinaus lassen sich die Drehantriebe mit den Stellungsgebern der Reihe 8791/8792/8793 kombinieren. Zur reinen Positionsabfrage können die Antriebe mit den Endlagenrückmeldeboxen der Serie 1061 ausgestattet werden.

DTS 1000202408 DE Version: J Status: RL (released | freigegeben | valide) printed: 20.02.2025

Inhaltsverzeichnis

1. Allgemeine technische Daten	3
<hr/>	
2. Zulassungen und Konformitäten	3
2.1. Allgemeine Hinweise	3
2.2. Konformität	3
2.3. Normen	3
2.4. Explosionsschutz	3
2.5. Sonstige	4
<hr/>	
3. Steuerfunktionen	4
<hr/>	
4. Werkstoffe	5
4.1. Bürkert resistApp	5
<hr/>	
5. Abmessungen	5
5.1. Aluminiumantrieb	5
5.2. Polyamidantrieb	6
<hr/>	
6. Produktbetrieb	7
6.1. Funktionsübersicht	7
<hr/>	
7. Bestellinformationen	8
7.1. Bürkert eShop	8
7.2. Bürkert Produktfilter	8
7.3. Bestelltabelle Aluminiumantrieb	8
Doppeltwirkender Antrieb (Steuerfunktion I)	8
Einfachwirkender Antrieb (Steuerfunktion A, 6 Federpakete pro Seite)	9
7.4. Bestelltabelle Polyamidantrieb	9
Doppeltwirkender Antrieb (Steuerfunktion I)	9
Einfachwirkender Antrieb (Steuerfunktion A, 6 Federpakete pro Seite)	9
7.5. Bestelltabelle Zubehör	10
Stellungsrückmelder Typ 1061	10
Positioner Typ 8792	10
Anbausatz des Positioners Typ 8792/8793	10
Magnetventil Typ 6519	10
Gerätesteckdose Typ 2518. Steckerform A gemäß DIN EN 175301 - 803	11
Reduzierhülsen	11

DTS 1000202408 DE Version: J Status: RL (released | freigegeben | valide) printed: 20.02.2025

1. Allgemeine technische Daten

Antriebsart	Aluminiumantrieb	Polyamidantrieb
Produkteigenschaften		
Abmessungen	Weitere Informationen entnehmen Sie dem Kapitel „5. Abmessungen“ auf Seite 5.	
Werkstoff		
Antrieb	Aluminium (Kataphorese-/Polyamid-Beschichtung)	Polyamid und Glasfaser
Dichtung	NBR	NBR
Kolben	Aluminium (Kataphorese-Beschichtung), Polyarylamid ¹⁾	Polyarylamid
Leistungsdaten		
Drehwinkel	90° (optional 180°)	90°
Einstellwinkel	- 2°...5° / 85°...92°	-
Steuerdruck	3...8 bar	3...8 bar
Mediendaten		
Steuermedium	Gefilterte geölte oder ölfreie trockene Druckluft, Wasser	
Prozess-/Leitungsanschluss & Kommunikation		
Steuerluftanschluss	G 1/4, Flanschbild gemäß NAMUR VDI/VDE 3845	
Rückmeldung	Gemäß NAMUR VDI/VDE 3845	
Armaturseitige Schnittstelle	Gemäß ISO 5211	
Zulassungen und Konformitäten		
Explosionsschutz	Weitere Informationen entnehmen Sie dem Kapitel „2.4. Explosionsschutz“ auf Seite 3. ²⁾	
Sonstige	Weitere Informationen entnehmen Sie dem Kapitel „2.5. Sonstige“ auf Seite 4.	
Umgebung und Installation		
Umgebungstemperatur	- 32 °C...+ 90 °C	

1.) Nur für Antriebsgröße W (siehe Kapitel „5. Abmessungen“ auf Seite 5)
 2.) Ausnahmen für Aluminiumantrieb gekennzeichnet, siehe Kapitel „7.3. Bestelltabelle Aluminiumantrieb“ auf Seite 8

2. Zulassungen und Konformitäten

2.1. Allgemeine Hinweise

- Die im Folgenden genannten Zulassungen bzw. Konformitäten müssen bei Anfragen zwingend genannt werden. Nur so kann sichergestellt werden, dass das Produkt alle vorgeschriebenen Eigenschaften erfüllt.
- Nicht alle bestellbaren Geräteausführungen können mit den genannten Zulassungen bzw. Konformitäten geliefert werden.

2.2. Konformität

Das Produkt ist konform zu den EU-Richtlinien entsprechend der EU-Konformitätserklärung.

2.3. Normen

Die angewandten Normen, mit denen die Konformität mit den EU-Richtlinien nachgewiesen wird, sind in der EU-Baumusterprüfbescheinigung und/oder der EU-Konformitätserklärung nachzulesen.

2.4. Explosionsschutz

Zulassung	Beschreibung
	Optional: Explosionsschutz ATEX: EXII 2GD T6

DTS 1000202408 DE Version: J Status: RL (released | freigegeben | valide) printed: 20.02.2025

2.5. Sonstige

Zulassung	Beschreibung
	DNV GL-Klassifizierung – Schiffe, Offshore-Anlagen, Hochgeschwindigkeits- und Leichtfahrzeuge Die Produkte sind für den Einbau auf allen von DNV GL klassifizierten Schiffen zugelassen.

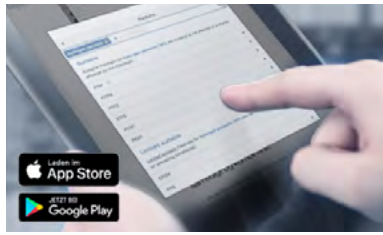
3. Steuerfunktionen

Symbol	Beschreibung
	Steuerfunktion A (SF A) Pneumatisch betätigtes 2/2-Wege-Auf/Zu-Ventil Anströmung über Sitz In Ruhestellung durch Federkraft geschlossen
	Steuerfunktion B (SF B) Einfachwirkender Antrieb für pneumatisch betätigtes 2/2-Wege-Auf/Zu-Ventil In Ruhestellung durch Federkraft geöffnet
	Steuerfunktion I (SF I) Beidseitig pneumatisch betätigtes 2/2-Wege-Auf/Zu-Ventil Bidirektional Schaltstellung abhängig von externer Ansteuerung

DTS_1000202408_DE_Version: J Status: RL (released | freigegeben | validé) printed: 20.02.2025

4. Werkstoffe

4.1. Bürkert resistApp



Bürkert resistApp – Beständigkeitstabelle

Sie möchten die Zuverlässigkeit und Langlebigkeit der Werkstoffe in Ihrem individuellen Anwendungsfall sicherstellen? Verifizieren Sie Ihre Kombination aus Medien und Werkstoffen auf unserer Website oder in unserer resistApp.

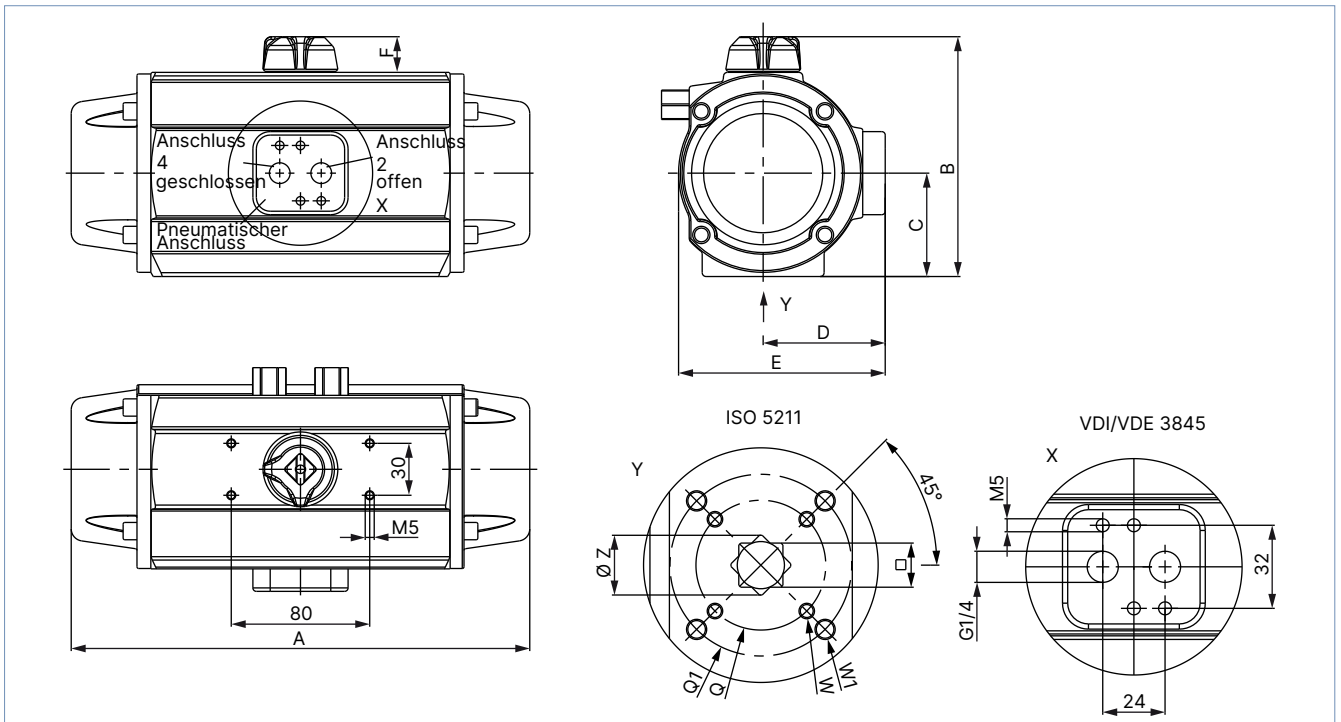
Jetzt chemische Beständigkeit prüfen

5. Abmessungen

5.1. Aluminiumantrieb

Hinweis:

Angaben in mm



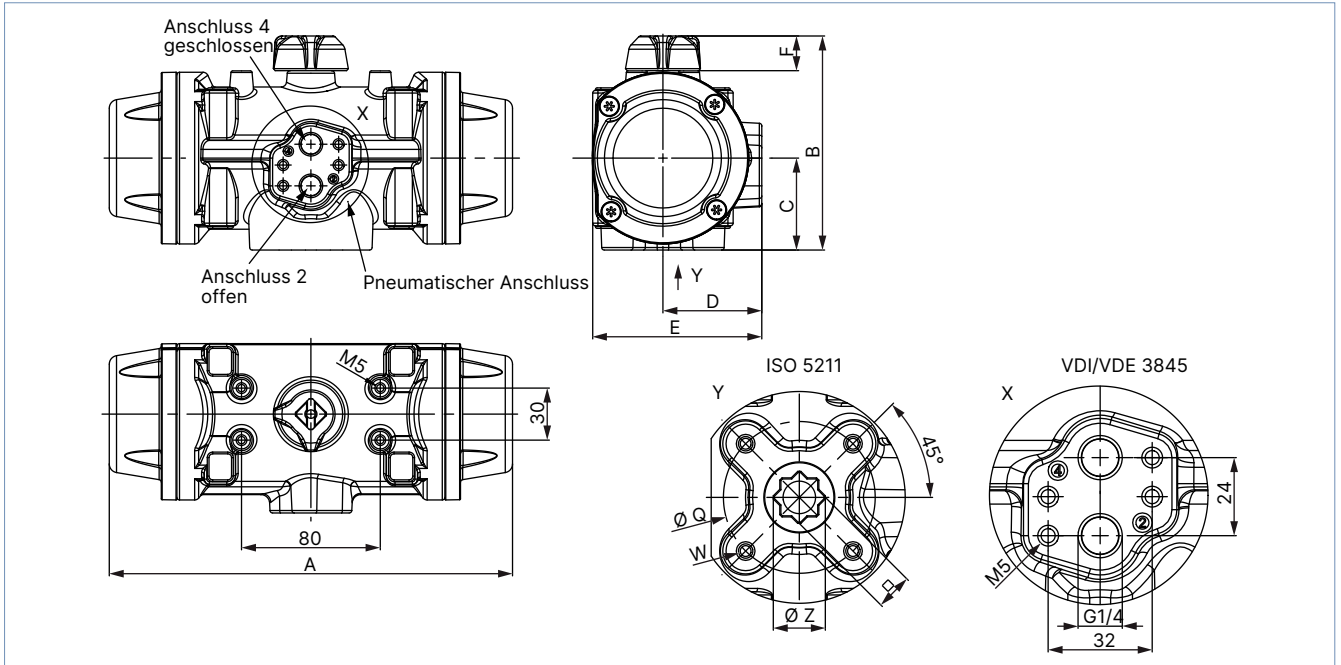
Größe	A	B	C	D	E	F	Q	Q1	W	W1	Ø Z1	SW	Schnittstelle gemäß ISO 5211
W	140,2	89,3	37,2	48,2	76,1	20	36	42	M5	M5	14,3	11	F03/05
J / 00	152,3	102,1	43,2	52,2	84,1	20	42	50	M5	M6	19	14	F04/05
5 / 05	201,2	119	49,2	61,7	101,6	20	50	70	M6	M8	23	17	F05/07
K / 10	225,1	123,1	52,2	62,7	103,6	20	50	70	M6	M8	23	17	F05/07
L / 15	264,2	138,6	59,7	70,5	119,4	20	50	70	M6	M8	23	17	F05/07
Q / 20	311	147,3	63,7	75,1	127,5	20	50	70	M6	M8	29	22	F05/07
Y / 25	356,2	174,6	77,2	89,2	153,5	20	70	102	M8	M10	36,5	27	F07/10
M / 30	427,5	191	86,3	97,2	169	20	70	102	M8	M10	36,5	27	F07/10
40	598,4	272	116	120	226	50	102	125	M10	M12	49	36	F10/12
50	694	313	133	135	257,5	50	140	-	M16	-	49	36	F14
60	672,5	368	162,2	172	330,5	50	165	-	M20	-	61	46	F16
70	742,5	428	191	217	403	50	165	-	M20	-	61	46	F16

DTS 1000202408 DE Version: J Status: RL (released | freigegeben | valide) printed: 20.02.2025

5.2. Polyamidantrieb

Hinweis:

Angaben in mm



Größe	A	B	C	D	E	F	Q	W	Ø Z1	SW	Schnittstelle gemäß ISO 5211
W	144	89	35,5	42,5	70,4	20	42 (36 optional)	M5	14,1	11	F04 (F03 optional)
J / 00	158	101,4	43	47,5	77,6	20	50	M6	19	14	F05
K / 10	230	123	52,7	56,5	97,1	20	70	M8	23	17	F07
Q / 20	313	146,4	63,8	67,5	120,6	20	70	M8	29	22	F07

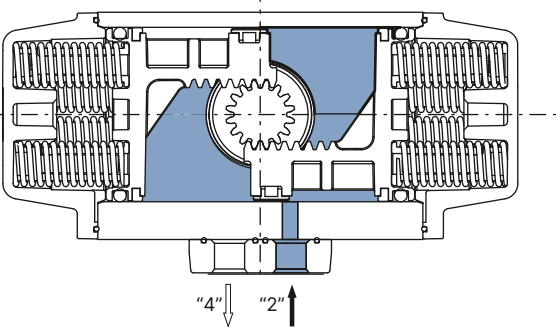
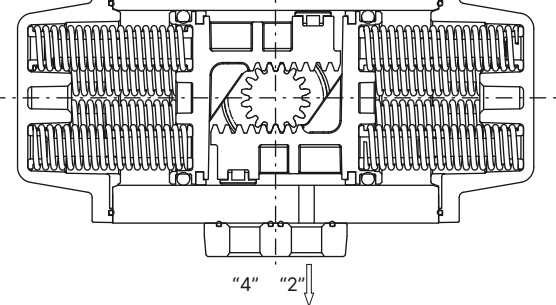
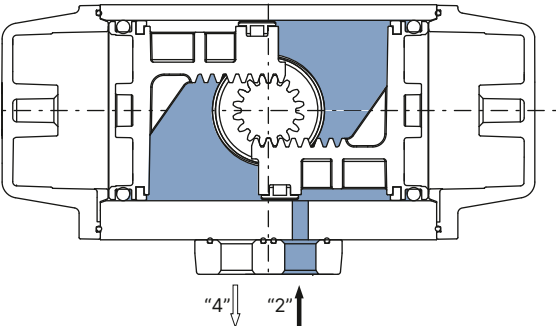
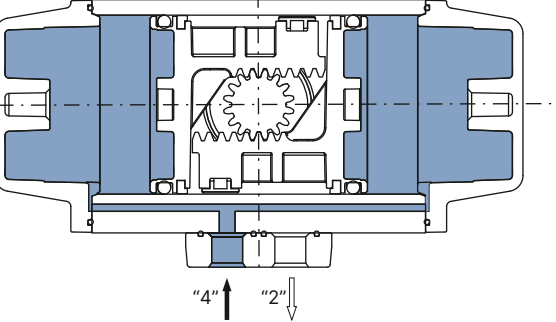
DTS 1000202408 DE Version: J Status: RL (released | freigegeben | valide) printed: 20.02.2025

6. Produktbetrieb

6.1. Funktionsübersicht

Hinweis:


Darstellung zeigt Draufsicht.

Steuerfunktion A	Beschreibung
	<p>Die Steuerluft auf Anschluss 2 bewegt die Kolben in Richtung der Antriebsdeckel. Die Federn werden gespannt. Eine Drehung gegen den Uhrzeigersinn wird ausgelöst. Die Abluft entweicht über Anschluss 4.</p>
	<p>Die Entlüftung oder ein Druckluftausfall an Anschluss 2 bewirkt, dass die Federn die Kolben nach innen bewegen. Eine Drehung im Uhrzeigersinn wird ausgelöst. Die Abluft entweicht über Anschluss 2.</p>
Steuerfunktion B	Beschreibung
<p>Bei der Steuerfunktion B ist die Drehrichtung entgegengesetzt der Steuerfunktion A.</p>	
Steuerfunktion I	Beschreibung
	<p>Die Steuerluft auf Anschluss 2 bewegt die Kolben in Richtung der Antriebsdeckel. Eine Drehung gegen den Uhrzeigersinn wird ausgelöst. Die Abluft entweicht über Anschluss 4.</p>
	<p>Die Steuerluft auf Anschluss 4 bewegt die Kolben nach innen. Eine Drehung im Uhrzeigersinn wird ausgelöst. Die Abluft entweicht über Anschluss 2.</p>

DTS 1000202408 DE Version: J Status: RL (released | freigegeben | valide) printed: 20.02.2025

7. Bestellinformationen

7.1. Bürkert eShop



Bürkert eShop – Bequem bestellt und schnell geliefert

Sie möchten Ihr gewünschtes Bürkert Produkt oder Ersatzteil schnell finden und direkt bestellen? Unser Onlineshop ist rund um die Uhr für Sie erreichbar. Melden Sie sich gleich an und nutzen Sie die Vorteile.

[Jetzt online einkaufen](#)

7.2. Bürkert Produktfilter



Bürkert Produktfilter – Schnell zum passenden Produkt

Sie möchten anhand Ihrer technischen Anforderungen einfach und bequem selektieren? Nutzen Sie den Bürkert Produktfilter und finden Sie unseren passenden Artikel für Ihre Anwendung.

[Jetzt Produkte filtern](#)

7.3. Bestelltabelle Aluminiumantrieb

Doppeltwirkender Antrieb (Steuerfunktion I)

Antriebsgröße	Drehmomente in Abhängigkeit vom Steuerdruck [Nm]							Luftvolumen [l]		Gewicht [kg]	Artikel-Nr.
	Steuerdruck							Auf	Zu		
	3 bar [Nm]	4 bar [Nm]	5 bar [Nm]	5,5 bar [Nm]	6 bar [Nm]	7 bar [Nm]	8 bar [Nm]	[l]	[l]	[kg]	
W	7,9	11,3	14,1	15,5	17	19,8	22,9	0,075	0,11	0,92	20037173
J / 00	11,6	16,1	20,5	22,7	25	29,5	33,9	0,15	0,18	1,4	254852
5 / 05	23,5	32,3	41	45,3	49,7	58,4	67,1	0,28	0,37	2,57	254853
K / 10	32,9	45,6	58,3	65	71	83,7	96,4	0,35	0,45	3,08	254854
L / 15	55,2	75,6	96	106,2	116,5	136,9	157,4	0,65	0,82	4,2	254855
Q / 20	77,7	107	136,3	151	165,5	194,8	224	0,8	1,15	5,61	254856
Y / 25	140,1	190,1	240	264,9	290	339,9	393,9	1,5	2,02	9,3	254857
M / 30	226,5	307,4	388,3	428,7	469,2	550,1	631	2,05	3	11,6	254858
40	582,5	751,6	980,8	1080	1180	1379	1578	5,3	5,3	17,6	293856
50	998	1354	1711	1889	2067	2424	2780	10,5	7	30,7	293857
60	1638	2245	2851	3155	3458	4065	4672	19,5	20,7	48,3	293858
70	2389	3273	4158	4600	5043	5927	6812	31	30	77,9	293859

1.) Zulassung IEC 61508 SIL2

DTS_1000202408_DE Version: J Status: RL (released | freigegeben | validé) printed: 20.02.2025

Einfachwirkender Antrieb (Steuerfunktion A, 6 Federpakete pro Seite)

Antriebsgröße	Drehmomente in Abhängigkeit vom Steuerdruck								Luftvolumen		Gewicht	Artikel-Nr. (Steuerfunktion A)	Artikel-Nr. (Steuerfunktion B)	
	Steuerdruck							Federmoment		Auf				Zu
	5 bar		6 bar		8 bar		90°	0°						
	0°	90°	0°	90°	0°	90°			[Nm]	[Nm]				[l]
[Nm]	[Nm]	[Nm]	[Nm]	[Nm]	[Nm]	[Nm]	[Nm]	[l]	[l]	[kg]				
W	7,4	4,1	10,3	7	16,2	12,9	10	6,7	0,075	0,11	1	20037188	20042649	
J / 00	9,4	4	13,9	8,5	22,8	17,4	16,5	11,1	0,15	0,18	1,63	254860	292647	
5 / 05	20,1	9,6	28,8	18,3	46,2	35,7	31,4	20,9	0,28	0,37	2,94	254861	292648	
K / 10	27,5	12,7	40,2	25,4	65,6	50,8	45,6	30,8	0,35	0,45	3,48	254862	292649	
L / 15	47	24,5	67,5	45	108,4	85,9	71,5	49	0,65	0,82	5,04	254863	292650	
Q / 20	70,5	31,6	99,7	60,8	158,2	119,3	104,7	65,8	0,8	1,15	6,63	254864	292651	
Y / 25	120,6	58,2	170,6	108,2	274,5	212,1	181,8	119,4	1,5	2,02	11,3	254865	292652	
M / 30	192,6	98	273,5	178,9	435,3	340,7	290,3	195,7	2,05	3	15,3	254866	292653	
40	489,1	213,8	688,3	413	1087	811,3	766,9	491,6	5,3	5,3	36,4	293860	293866	
50	987,4	505	1344	861,4	2057	1574	1206	723,6	10,5	7	58,4	293861	293867	
60	1468	776	2075	1383	3289	2597	2075	1383	19,5	20,7	83,2	293863	293868	
70	2389	619	3273	1504	5043	2273	3539	1769	31	30	118,2	293864	283869	

1.) Zulassung IEC 61508 SIL2
 2.) Zulassung IEC 61508 SIL1

7.4. Bestelltabelle Polyamidantrieb

Doppeltwirkender Antrieb (Steuerfunktion I)

Antriebsgröße	Drehmomente in Abhängigkeit vom Steuerdruck							Luftvolumen		Gewicht	Artikel-Nr.
	Steuerdruck							Auf	Zu		
	3 bar	4 bar	5 bar	5,5 bar	6 bar	7 bar	8 bar				
[Nm]	[Nm]	[Nm]	[Nm]	[Nm]	[Nm]	[Nm]	[Nm]	[l]	[l]	[kg]	
W	7,9	11,3	14,1	15,5	17	19,8	22,9	0,075	0,05	0,47	276763 (F04) 284433 (F03)
J / 00	13,3	18,3	23,4	26	28,5	33,6	38,7	0,15	0,18	0,83	276764
K / 10	32,9	45,6	58,3	65	71	83,7	96,4	0,35	0,45	1,65	276765
Q / 20	77,7	107	136,3	150,9	165,4	194,8	224	0,8	1,15	3,22	276766

Einfachwirkender Antrieb (Steuerfunktion A, 6 Federpakete pro Seite)

Antriebsgröße	Drehmomente in Abhängigkeit vom Steuerdruck								Luftvolumen		Gewicht	Artikel-Nr. (Steuerfunktion A)	Artikel-Nr. (Steuerfunktion B)	
	Steuerdruck							Federmoment		Auf				Zu
	5 bar		6 bar		8 bar		90°	0°						
	0°	90°	0°	90°	0°	90°			[Nm]	[Nm]				[l]
[Nm]	[Nm]	[Nm]	[Nm]	[Nm]	[Nm]	[Nm]	[Nm]	[l]	[l]	[kg]				
W	7,4	4,1	10,3	7	16,2	12,9	10	6,7	0,075	0,05	0,55	276767 (F04) 284434 (F03)	292654 (F04) 292655 (F03)	
J / 00	10,7	4,6	15,8	9,7	26	19,9	18,8	12,7	0,15	0,18	1	276768	292656	
K / 10	27,5	12,7	40,2	25,4	65,6	50,8	45,6	30,8	0,35	0,45	2,03	260114	292657	
Q / 20	70,5	31,6	99,7	60,8	158,2	119,3	104,7	65,8	0,8	1,15	4,22	276769	292658	

DTS 1000202408 DE Version: J Status: RL (released | freigegeben | valide) printed: 20.02.2025

7.5. Bestelltabelle Zubehör

Stellungsrückmelder Typ 1061

Hinweis:

- Größenverstellbare Montagekonsole inklusive
- Für weitere Varianten siehe Datenblatt **Typ 1061** ▶.

Beschreibung	Artikel-Nr.
Stellungsrückmelder (elektromechanisch) (Typ 1061)	773151
Stellungsrückmelder (elektromechanisch) mit integriertem 3/2-Wege-Magnetventil (Typ 1061)	773139
Stellungsrückmelder (elektromechanisch) mit integriertem 5/2-Wege-Magnetventil (Typ 1061)	773140
Stellungsrückmelder (induktiv) (Typ 1061)	773152
Stellungsrückmelder (induktiv) mit integriertem 3/2-Wege Magnetventil (Typ 1061)	773141
Stellungsrückmelder (induktiv) mit integriertem 5/2-Wege Magnetventil (Typ 1061)	773142
Stellungsrückmelder (induktiv) (Typ 1061), ATEX-Ausführung	773153
Stellungsrückmelder (induktiv) mit integriertem 3/2-Wege-Magnetventil (Typ 1061), ATEX-Ausführung	773143
Stellungsrückmelder (induktiv) mit integriertem 5/2-Wege-Magnetventil (Typ 1061), ATEX-Ausführung	773144

Positioner Typ 8792

Hinweis:

Für weitere Varianten siehe Datenblatt **Typ 8792** ▶.

Beschreibung	Artikel-Nr.
Positioner SideControl NAMUR ohne analoge Rückmeldung (Typ 8792)	317985
Positioner SideControl NAMUR mit analoger Rückmeldung (Typ 8792)	317986

Anbausatz des Positioners Typ 8792/8793

Hinweis:

Für weitere Varianten siehe Datenblatt **Typ 8792** ▶ oder **Typ 8793** ▶.

Beschreibung	Artikel-Nr.
Anbausatz für Schwenkantriebe gemäß VDI/VDE 3845 (IEC 60534 - 6 - 2) aus Edelstahl	787338
Universal-Montagebrücke gemäß VDI/VDE 3845 (IEC60534 - 6 - 2) aus Edelstahl	770294

Magnetventil Typ 6519

Hinweis:

Für weitere Varianten siehe Datenblatt **Typ 6519** ▶.


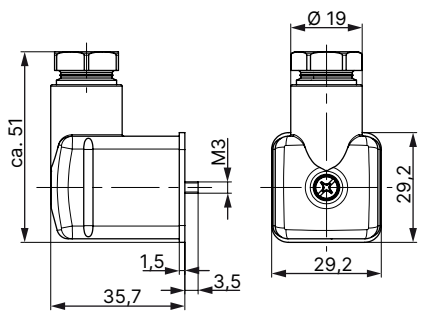
Beschreibung	Artikel-Nr.
3/2- und 5/2-Wege-Pneumatikventil, 32 mm, 24 V AC, NAMUR (Typ 6519)	131421
3/2- und 5/2-Wege-Pneumatikventil, 32 mm, 110 V AC, NAMUR (Typ 6519)	131423
3/2- und 5/2-Wege-Pneumatikventil, 32 mm, 230 V AC, NAMUR (Typ 6519)	131424

DTS 1000202408 DE Version: J Status: RL (released | freigegeben | valide) printed: 20.02.2025

Gerätesteckdose Typ 2518. Steckerform A gemäß DIN EN 175301 - 803

Hinweis:

Für weitere Varianten siehe Datenblatt **Typ 2518** ▶.

Gerätesteckdose	Abmessungen	Ausführung	Spannung	Artikel-Nr.
		Ohne Beschaltung (AC/DC)	0...250 V AC/DC	314802

Reduzierhülsen

Beschreibung	Artikel-Nr.
Reduzierhülse Doppelvierkant/Vierkant 14/9 mm	665288
Reduzierhülse Doppelvierkant/Vierkant 14/11 mm	665289
Reduzierhülse Vierkant/Vierkant 17/14 mm	665290
Reduzierhülse Doppelvierkant/Vierkant 17/14 mm	773348
Reduzierhülse Doppelvierkant/Vierkant 17/11 mm	773343
Reduzierhülse Vierkant/Vierkant 22/19 mm	773836
Reduzierhülse Doppelvierkant/Vierkant 22/17 mm	684858
Reduzierhülse Doppelvierkant/Doppelvierkant 22/14 mm	666684
Reduzierhülse Doppelvierkant/Vierkant 22/11 mm	773344
Reduzierhülse Doppelvierkant/Vierkant 27/22 mm	774594
Reduzierhülse Vierkant/Vierkant 27/19 mm	774279
Reduzierhülse Vierkant/Vierkant 27/17 mm	774193

DTS 1000202408 DE Version: J Status: RL (released | freigegeben | validé) printed: 20.02.2025