



带气动塑料执行机构的 罐底隔膜阀 (CLASSIC 型)

- 阀体和膜片有不同的材料和规格可供购买
- $Ra \leq 0.38 \dots \leq 1.6 \mu m$ 的介质接触表面 (可选择电抛光)
- 有所有常见的连接尺寸和规格可供选择

数据表中所述的产品型号可能与产品介绍及说明中的产品型号有所不同。

可与以下产品组合使用



SV02 型
膜片



2034 型
多功能阀组解决方案



2933 型
二位二通隔膜阀
带手动执行机构 (基础版)



2036 型
Robolux 多通路隔膜阀, 气动



8690 型
用于 ELEMENT 过程阀离散自动化的气动控制单元



8697 型
用于 ELEMENT 过程阀离散自动化的气动控制单元



8098 型
FLOWave SAW (表面声波)
流量计

型号说明

2033 型隔膜阀由一个气动活塞驱动器、一个膜片以及一个罐底阀体组成。经验证坚固耐用的执行机构及塑料阀体, 可在卫生或腐蚀性环境条件下使用。采用经过流量优化设计的阀体实现最小死区, 高流量且用途广泛。阀体和膜片有各种常见的材料和规格可供选择。执行机构采用紧凑的可高压灭菌设计 (PPS 规格)。8690/8697 自动化单元的集成可以在所有扩展阶段进行 (可加装)。我们还推出了 ATEX/IECEX 的防爆型号。

膜片底座可选择塑料或不锈钢材质。执行机构标配集成式视觉位置指示器。可选择安装最小/最大行程限制器。

目录

1. 常规技术参数	3
2. 认证和符合性	4
2.1. 一般说明	4
2.2. 符合性	4
2.3. 标准	4
2.4. 防爆	4
2.5. 食品和饮料/卫生	4
2.6. 其他	4
3. 材料	5
3.1. Bürkert resistApp	5
3.2. 材料说明	5
3.3. 可提供的膜片材料示例	6
4. 尺寸	7
4.1. 执行机构	7
带有模块安装组件接口的 CLASSIC 执行机构 (MT85)	7
CLASSIC 执行机构带底部排放外壳	8
4.2. 带焊接接口的罐底阀	10
4.3. 带卡盘接口的罐底阀	10
5. 性能说明	11
5.1. 介质压力	11
控制功能 A 的说明	11
6. 产品配件	12
7. 联网并与其他 Bürkert 产品组合	13
8. 订货信息	14
8.1. Bürkert 网上商店	14
8.2. Bürkert 产品选型	14
8.3. Bürkert 产品咨询表	14

1. 常规技术参数

产品特征	
尺寸	更多信息, 请参见章节 “4. 尺寸” 在第 7 页。
材料¹⁾	
块状阀体 (VH) ¹⁾	不锈钢块状材料 1.4435 符合 DIN EN 10088 以及 316L 符合 ASTM A479/A479M
块状阀体 (VI) ¹⁾	不锈钢块状材料 1.4435 符合 BN2 以及 316L 符合 ASME BPE Tabelle DT-3
膜片	EPDM (AD) ¹⁾ 、PTFE/EPDM (EA) ¹⁾ 、高级 PTFE/EPDM (EU) ¹⁾ 、GYLON® 和 EPDM 复合材料 (ER) ¹⁾
执行机构	PPS、PA
膜片尺寸	8...100
标准表面质量²⁾	
块状阀体 (VH/VI) ¹⁾	内部电抛光: Ra ≤ 0.38 μm (NO17) ¹⁾ (ASME BPE SF4/DIN HE4) (外部 Ra ≤ 1.6 μm) 内部机械抛光: Ra ≤ 0.5 μm (NO14) ¹⁾ (ASME BPE SF1) (外部 Ra ≤ 1.6 μm)
性能数据	
最大控制压力 (SF A)	7 bar (对于执行机构尺寸 40 ¹⁾ ...125 ¹⁾ /PPS) 6 bar (对于执行机构尺寸 175 ¹⁾ 和 225 ¹⁾ /PA) 参见 “5.1. 介质压力” 在第 12 页
控制空气接口	螺纹 G ¼; 螺纹 G ⅜ 对于执行机构尺寸 40 和 50
介质参数	
过程介质	中性气体和液体, 高纯度、无菌、腐蚀性或研磨性介质 (参见耐化学性表)
介质温度	
EPDM (AD) ¹⁾	-10...143 °C (150 °C 下蒸汽灭菌 60 分钟)
PTFE/EPDM (EA) ¹⁾	-10...130 °C (140 °C 下蒸汽灭菌 60 分钟)
高级 PTFE/EPDM (EU) ¹⁾	-5...143 °C (150 °C 下蒸汽灭菌 60 分钟)
GYLON® 和 EPDM 复合材料 (ER) ¹⁾	-5...130 °C (140 °C 下蒸汽灭菌 60 分钟)
控制介质	中性气体、空气
过程接口/管道接口和通信	
公称直径 (管道接口)	DN 06...100 (¼...4 英寸)
管道接口²⁾	
对于不锈钢阀体²⁾	
焊接接口 ²⁾	DIN EN ISO 1127/ISO 4200/DIN 11866 系列 B DIN 11850-2/DIN 11866 系列 A/DIN EN 10357 系列 A ASME BPE/DIN 11866 系列 C
卡盘接口 ²⁾	DIN 32676 系列 A (DIN 管道) DIN 32676 系列 B (ISO 管道) ASME BPE
环境与安装	
安装位置	参见 2033 型 ▶ 操作手册
环境温度	
PPS, 执行机构尺寸 ≤ 80 mm	5...140 °C
PPS, 执行机构尺寸 100 mm、125 mm	5...90 °C (短时达 140 °C)
PA, 执行机构尺寸 ≤ 125 mm	-10...60 °C
PA, 执行机构尺寸 ≥ 175 mm	-10...50 °C

1) 这些信息是产品代码的一部分 (参见 “8.3. Bürkert 产品咨询表” 在第 14 页)。

2) 其他版本可应要求提供。

2. 认证和符合性

2.1. 一般说明

- 查询时，必须指出以下所述认证或符合性。只有这样，我们才能确保产品满足所有规定的性能。
- 并非所有可订购的设备版本都会提供以下所述认证或符合性。



2.2. 符合性

根据欧盟符合性声明，产品符合欧盟指令。



2.3. 标准

用于证明其符合欧盟指令的适用标准可以在欧盟型式检验证书和/或欧盟符合性声明中找到。

2.4. 防爆

认证	说明																
 	<p>可选：防爆（适用于变量代码 PX51） 作为 2 类设备适用于 1/21 区和 2/22 区。</p> <p>ATEX: EPS 18 ATEX 2 008 X II 2G Ex h IIC T4...T2 Gb II 2D Ex h IIIC T135 °C...T300 °C Db</p> <p>IECEx: IECEx EPS 18.0007X Ex h IIC T4...T2 Gb Ex h IIIC T135 °C...T300 °C Db</p> <table border="1"> <thead> <tr> <th>温度等级</th> <th>T2</th> <th>T3</th> <th>T4</th> </tr> </thead> <tbody> <tr> <td>允许的表面温度</td> <td>300 °C</td> <td>200 °C</td> <td>135 °C</td> </tr> <tr> <td>环境温度</td> <td>-40...130 °C</td> <td>-40...130 °C</td> <td>-40...100 °C</td> </tr> <tr> <td>最高介质温度</td> <td>285 °C</td> <td>185 °C</td> <td>125 °C</td> </tr> </tbody> </table>	温度等级	T2	T3	T4	允许的表面温度	300 °C	200 °C	135 °C	环境温度	-40...130 °C	-40...130 °C	-40...100 °C	最高介质温度	285 °C	185 °C	125 °C
温度等级	T2	T3	T4														
允许的表面温度	300 °C	200 °C	135 °C														
环境温度	-40...130 °C	-40...130 °C	-40...100 °C														
最高介质温度	285 °C	185 °C	125 °C														

2.5. 食品和饮料/卫生

符合性	说明
	<p>3-A Sanitary Standards Inc. (适用于可变量代码 PE05) 产品根据证书符合 3-A Sanitary Standards Inc.(3-A SSI)。</p>
FDA	<p>FDA——《联邦法规汇编》 由 EPDM (AD)、PTFE/EPDM (EA)、高级 PTFE/EPDM (EU) 和 GYLON® 和 EPDM 复合材料 (ER) 制成的膜片就其成分而言符合由 FDA (美国食品药品监督管理局) 发布的《联邦法规汇编》。</p>
USP	<p>美国药典委员会 (USP) 由 EPDM (AD)、PTFE/EPDM (EA)、高级 PTFE/EPDM (EU) 和 GYLON®和 EPDM 复合材料 (ER) 制成的膜片根据 USP Class VI 进行测试。</p>
	<p>欧洲议会和理事会 EC 法规 1935/2004 由 EPDM (AD)、PTFE/EPDM (EA)、高级 PTFE/EPDM (EU) 和 GYLON®和 EPDM 复合材料 (ER) 制成的膜片就其成分而言适用于食品和饮料 (根据 EC 法规 1935/2004/EC) 。</p>

2.6. 其他

符合性	说明
TA-Luft	保持空气洁净的技术说明 (适用于版本代码 PM01)

3. 材料

3.1. Bürkert resistApp



Bürkert resistApp——耐化学性表

您想在个人应用情况下保证材料的可靠性和耐久性吗？在我们的网站上或在 resistApp 中验证您的介质和材料组合。

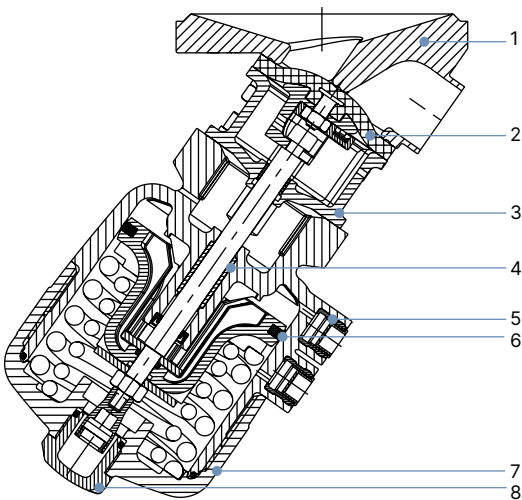
[立即检验耐化学性](#)

3.2. 材料说明

执行机构尺寸 40...125

注意：

示例性描述可能与实际产品存在偏差。

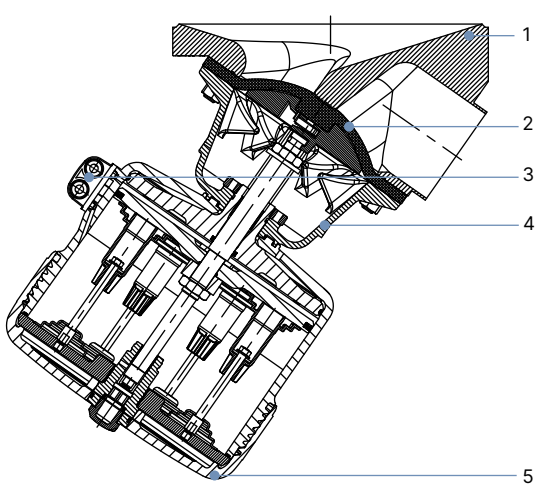


编号	元件	材料
1	阀体	参见“1. 常规技术参数”在第 3 页
2	膜片	EPDM (AD)、PTFE/EPDM (EA)、高级 PTFE/EPDM (EU)、GYLON® 和 EPDM 复合材料 (ER)
3	接口	不锈钢 1.4404
4	插口	烧结金属
5	先导气源接口	不锈钢 1.4305
6	活塞密封件	FKM
7	盖子	聚苯硫醚 PPS (标准) 聚酰胺 PA (可按需提供)
8	透明盖板	聚砜 PSU

执行机构尺寸 175 和 225

注意:

示例性描述可能与实际产品存在偏差。



编号	元件	材料
1	阀体	参见“1. 常规技术参数”在第 3 页
2	膜片	EPDM (AD)、PTFE/EPDM (EA)、 高级 PTFE/EPDM (EU)、 GYLON® 和 EPDM 复合材料 (ER)
3	先导气源接口	不锈钢 1.4305
4	膜片底座	不锈钢 1.4308
5	盖子	聚酰胺 PA

3.3. 可提供的膜片材料示例

研发出的膜片可以适应卫生和无菌要求的独特挑战。Bürkert 提供的膜片具有精确的材料成分和高精度。Bürkert 膜片有多种材料可供选择，在食品和饮料行业、生物技术以及制药和化妆品行业的应用中均行之有效。在研发和生产期间测试膜片，以确保在恶劣的过程条件下的可靠性。



- EPDM (AD)
- PTFE/EPDM (EA)
- 高级 PTFE/EPDM (EU)
- GYLON® 和 EPDM 复合材料 (ER)

详细信息请参见我方网页 [▶](#) 上的宣传册“针对具有卫生要求之应用的膜片功能”。

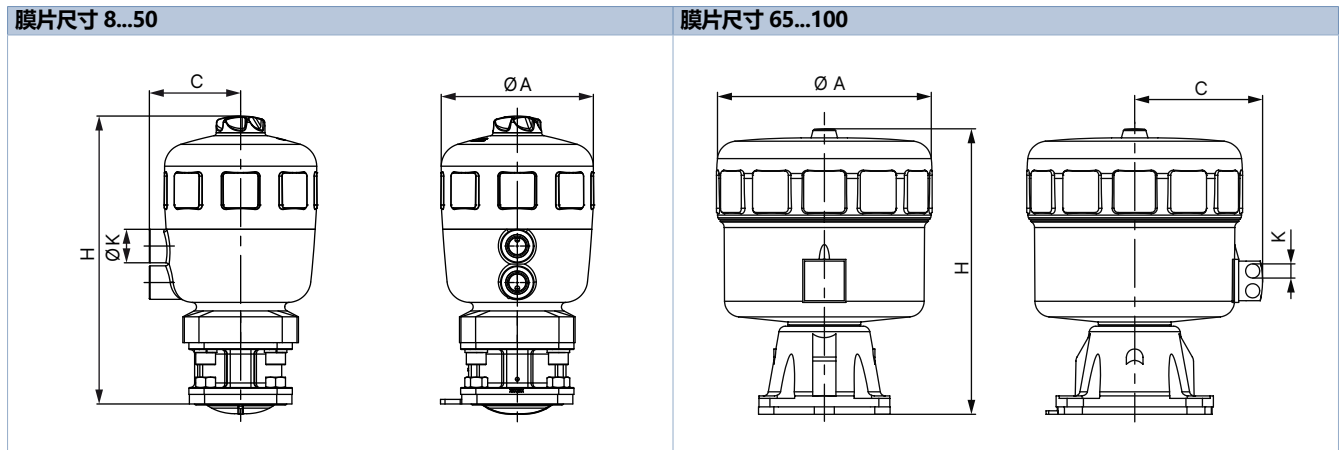
4. 尺寸

4.1. 执行机构

带有模块安装组件接口的 CLASSIC 执行机构 (MT85)

注意:

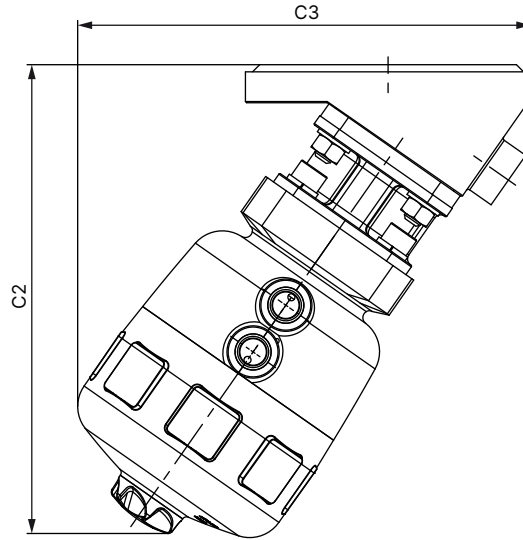
尺寸单位为 mm, 除非另行说明



膜片尺寸	执行机构尺寸 Ø	ØA	C	K	H
8	40 (C)	53	34	G 1/8 英寸	111
15	50 (D)	64	39	G 1/8 英寸	137
20	63 (E)	80	52	G 1/4 英寸	154
	80 (F)	101	52	G 1/4 英寸	186
25	63 (E)	80	52	G 1/4 英寸	170
	80 (F)	101	60	G 1/4 英寸	190
40	100 (G)	127	73	G 1/4 英寸	246
	125 (H)	158	86	G 1/4 英寸	284
50	100 (G)	127	73	G 1/4 英寸	254
	125 (H)	158	86	G 1/4 英寸	288
65	175 (K)	211	130	G 1/4 英寸	350
80	175 (K)	211	130	G 1/4 英寸	350
	225 (L)	261	155	G 1/4 英寸	345
100	225 (L)	261	155	G 1/4 英寸	345

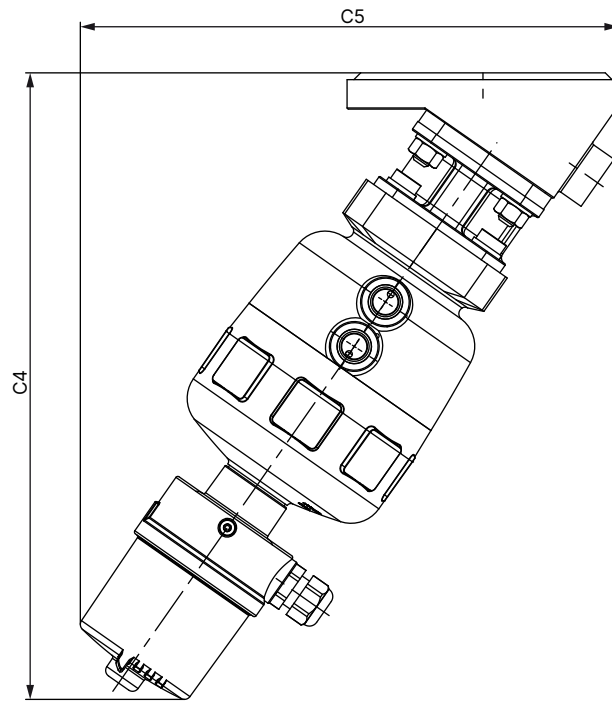
CLASSIC 执行机构带底部排放外壳
注意:

尺寸单位为 mm, 除非另行说明

底部排放外壳无控制器


膜片尺寸	执行机构尺寸 Ø	C2	C3
15	80 (F)	—	—
20	80 (F)	190	178
25	80 (F)	199	191
40	125 (H)	296	288
50	125 (H)	304	313
65	125 (H)	394	383
80	175 (K)	390	420
	225 (L)	401	435
100	175 (K)	425	442
	225 (L)	431	455

底部排放外壳带 8697 型控制器

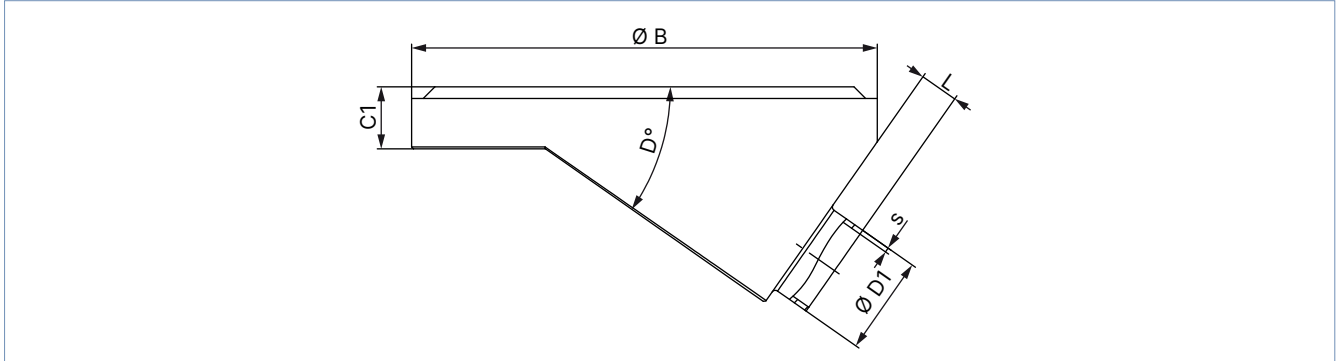


膜片尺寸	执行机构尺寸 Ø	C4	C5
15	50 (D)	215	206
	63 (E)	228	216
20	63 (E)	250	213
	80 (F)	267	225
25	63 (E)	262	228
	80 (F)	277	238
40	100 (G)	331	299
	125 (H)	369	321
50	100 (G)	340	330
	125 (H)	372	353
65	125 (H)	353	326
	175 (K)	434	382
80	175 (K)	429	434
	225 (L)	423	434
100	175 (K)	470	460
	225 (L)	464	473

4.2. 带焊接接口的罐底阀

注意:

尺寸单位为 mm, 除非另行说明



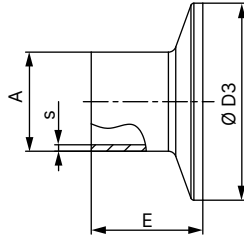
膜片尺寸	管道接口 DN	Ø B	C1	D	Ø D1	s	L	产品代码 ¹⁾
DIN EN ISO 1127/ISO 4200/DIN 11866 系列 B								
8	8	50	8	35°	13.5	1.6	5	SA40
15	15	65	12	35°	21.3	1.6	4	SA42
		85					8	SA42
20	20	85	12	35°	26.9	1.6	5.6	SA43
25	25	120	16	35°	33.7	2	8	SA44
							20	SA45
40	32	150	18	35°	42.4 (LTA32)	2	15	SA46
	40				48.3		20	SA45
50	50	180	22	35°	60.3	2	12	SA47
80	65	225	20	40°	76.1	2	16	SA48
	80						10	SA49
100	100	298	30	40°	114.3	2.3	16.5	SA39
DIN 11850-2/DIN 11866 系列 A/DIN EN 10357 系列 A								
8	10	50	8	35°	13	1.5	5	SD40
15	15	85	12	35°	19	1.5	8	SD42
20	20	85	12	35°	23	1.5	7	SD43
25	25	120	16	35°	29	1.5	8	SD44
40	40	150	18	35°	41	1.5	20	SD46
50	50	180	22	35°	53	1.5	15	SD47
80	80	225	20	40°	85	2	16	SD49
100	100	298	30	40°/35°	104	2	14	SD50
ASME BPE/DIN 11866 系列 C								
8	¼ 英寸	50	8	35°	6.35	0.89	6	SA90
15	½ 英寸	85	12	35°	12.7	1.65	10	SA92
20	¾ 英寸	85	12	35°	19.05	1.65	8	SA93
25	1 英寸	120	16	35°	25.4	1.65	12	SODF
40	1½ 英寸	150	18	35°	38.1	1.65	15	SODH
							25	SODH
50	1½ 英寸	180	22	35°	38.1	1.65	15	SODI
	2 英寸						11	SODJ
	2½ 英寸						11	SODJ
80	2½ 英寸	225	20	40°	63.5	1.65	25	SODJ
	3 英寸						16	SODK
100	4 英寸	298	30	40°	101.6	2.11	14	SODL
SMS 3008								
25	25	120	16	35°	25	1.2	8	SA60
40	40	150	18	35°	38	1.2	20	SA62
50	50	180	22	35°	51	1.2	15	SA63

1.) 这些是产品代码的一部分 (参见“8.3. Bürkert 产品咨询表”在第 14 页)。

4.3. 带卡盘接口的罐底阀

注意:

- 尺寸单位为 mm，除非另行说明
- 卡盘的尺寸要加到焊接接口的尺寸上。



管道接口		A	s	D3	E	产品代码 ¹⁾
[mm]	[in]					
DIN 32676 系列 A (DIN 管道)						
10	—	18	1.5	34.0	18.0	TD41
15	—	19	1.5	34.0	18.0	TD42
20	—	23	1.5	34.0	18.0	TD43
25	—	29	1.5	50.5	21.5	TD44
32	—	35	1.5	50.5	21.5	TD45
40	—	41	1.5	50.5	21.5	TD46
50	—	53	1.5	64.0	21.5	TD47
65	—	70	2.0	91.0	28.0	TD48
80	—	85	2.0	106.0	28.0	TD49
100	—	104	2.0	119.0	28.0	TD50
DIN 32676 系列 B (ISO 管道)						
8	—	13.5	1.6	25.0	28.6	TC40
8	—	13.5	1.6	34.0 ²⁾	28.6	TC51 ²⁾
10	—	17.2	1.6	34.0 ²⁾	28.6	TC41 ²⁾
15	—	21.3	1.6	34.0 ²⁾	28.6	TC42 ²⁾
15	—	21.3	1.6	50.5	28.6	TC52
20	—	26.9	1.6	50.5	28.6	TC43
25	—	33.7	2.0	50.5	28.6	TC44
32	—	42.4	2.0	50.5 ²⁾	28.6	TC45 ²⁾
40	—	48.3	2.0	64.0	28.6	TC46
50	—	60.3	2.0	77.5	28.6	TC47
65	—	76.1	2.0	91.0	28.6	TC48
80	—	88.9	2.3	106.0	28.6	TC49
100	—	114.3	2.3	130.0	28.6	TC50
ASME BPE						
8	¼ 英寸	6.35	0.89	25.0	28.6	TG50
10	⅜ 英寸	9.53	0.89	25.0	28.6	TG01
15	½ 英寸	12.7	1.65	25.0	28.6	TG02
20	¾ 英寸	19.05	1.65	25.0	28.6	TG03
25	1 英寸	25.4	1.65	50.5	28.6	TG04
40	1½ 英寸	38.1	1.65	50.5	28.6	TG05
50	2 英寸	50.8	1.65	64.0	28.6	TG06
65	2½ 英寸	63.5	1.65	77.5	28.6	TG07
80	3 英寸	76.2	1.65	91.0	28.6	TG08
100	4 英寸	101.6	2.11	119.0	28.6	TG09

1.) 这些是产品代码的一部分 (参见“8.3. Bürkert 产品咨询表”在第 14 页)。

2.) 偏离标准，因为卡盘的外径不同

5. 性能说明

5.1. 介质压力

控制功能 A 的说明

注意:

- 对于低运行压力，建议选择具有较小弹簧力的型号。
- 压力说明 [bar]: 表压。阀门在最大工作压力下动态关闭。
- 可按要求提供控制功能 B 和 I 的说明。


膜片尺寸	执行机构尺寸 Ø	气源压力	密封材料的最大工作压力	
			EPDM、FKM	PTFE/EPDM、高级 PTFE/EPDM、GYLON® 和 EPDM 层压材料
DN	[mm]	[bar]	[bar]	[bar]
8	40 (C)	5.0...7	10	10
15	50 (D)	5.0...7	8.5	—
	63 (E)	5.0...7	10	10
20	63 (E)	5.5...7	10	5
	80 (F)	5.0...7	10	10
25	80 (F)	5.5...7	10	7.5
40	100 (G)	5.5...7	6.5	6 ¹⁾
	125 (H)	5.5...7	10	10
50	125 (H)	5.5...7	8	7
65	175 (K)	5.0...6	8	5
80	175 (K)	5.0...6	5	3 ³⁾
	225 (L)	5.0...6	10	7 ²⁾
100	225 (L)	5.0...6	8	4

1) GYLON® 和 EPDM 层压材料的最大工作压力为 4 bar。

2) GYLON® 和 EPDM 层压材料的最大工作压力为 8.5 bar。

3) 密封值仅适用于 GYLON® 和 EPDM 复合材料 (ER 膜片)，而对于 PTFE/EPDM 和高级 PTFE/EPDM (EA 膜片和 EU 膜片) 则为 0 bar。

6. 产品配件

电气位置传感器	
8697 型 ▶ 执行机构尺寸 Ø 40...225 mm	
	<p>8697 型位置传感器为集成安装在 CLASSIC 系列过程阀上，并且特别针对卫生过程环境的要求而设计。机械式或电感式限位开关可检测阀门位置。</p> <p>特点</p> <ul style="list-style-type: none"> • 紧凑式设计 • LED 位置指示器 • 用于终点位置记录的机械或电感式接近开关 • 易于清洁、耐化学腐蚀的阀体，符合 IP65/67，4X 级 • 符合 ATEX/IECEX 的可选本质安全版 <p>客户的利益</p> <ul style="list-style-type: none"> • 简便快捷的安装 • 通过限位开关的自动设置保障信号安全 • 对设备管道中的空间需求极小，提高了设备设计的灵活性

7. 联网并与其他 Bürkert 产品组合

注意:

开/关 CLASSIC 8801-DG 型阀门系统由 2033 型隔膜阀和 8697 型位置传感器组成。

订购两个组件，获得一个完全组装好并经过测试的阀门。

例如:



8. 订货信息

8.1. Bürkert 网上商店



Bürkert 网上商店——轻松订购、快速送达

您想快速查找并直接订购您所需的 Bürkert 产品或备件吗？我们的网上商店全天 24 小时开放。立即注册享受便利。

[立即在线订购](#)

8.2. Bürkert 产品选型



Bürkert 产品选型——快速找到合适的产品

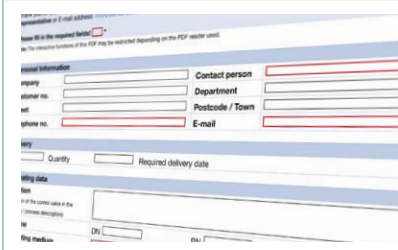
您想要基于您的技术需求选择合适的产品吗？利用 Bürkert 产品选型，查找匹配您应用的合适产品。

[立即筛选产品](#)

8.3. Bürkert 产品咨询表

注意：

在我们的产品咨询表中，您可以找到关于规格代码的完整解释。



Bürkert 产品咨询表，让您快速便捷地咨询

您希望基于您的技术要求有针对性地提出产品咨询吗？为此，可使用我们的产品咨询表。在那里您可以找到与您的 Bürkert 联系人相关的所有信息。这样我们就能为您提供最佳建议。

[立即填写表格](#)