

Tankboden-Membranventil mit pneumatischem Kunststoff-Antrieb (Typ CLASSIC)

- Ventilgehäuse und Membran in verschiedenen Materialien und Ausführungen erhältlich
- Medienberührende Oberflächen von $Ra \leq 0,38 \dots \leq 1,6 \mu m$ (optional eletropoliert)
- Verfügbar in allen gängigen Anschlußgrößen und -varianten

Im Datenblatt beschriebene Produktvarianten können von der Produktdarstellung und -beschreibung abweichen.

Kombinierbar mit

	Typ SV02 Membranen	▶
	Typ 2034 Multifunktions-Block Lösungen	▶
	Typ 2933 2/2-Wege-Membranventil mit handbetätigtem Antrieb (Basic)	▶
	Typ 2036 Robolux Mehrwege- Membranventil, pneumatisch betätigt	▶
	Typ 8690 Pneumatische Ansteuerung zur dezentralen Automatisierung von Prozessventilen ELEMENT	▶
	Typ 8697 Pneumatische Ansteuerung zur dezentralen Automatisierung von Prozessventilen ELEMENT	▶
	Typ 8098 FLOWave SAW- Durchflussmesser	▶

Typ-Beschreibung

Das fremdgesteuerte Membranventil Typ 2033 besteht aus einem pneumatisch betätigten Kolbenantrieb, einer Membran und einem Tankboden-Ventilgehäuse. Der bewährte und robuste Antrieb mit Kunststoffgehäuse gewährleistet den Einsatz unter hygienischen oder aggressiven Umgebungsbedingungen. Die strömungsgünstigen und tottraumarmen Ventilgehäuse ermöglichen hohe Durchflusswerte und vielfältige Einsatzmöglichkeiten. Das Ventilgehäuse und die Membran sind in allen gängigen Materialien und Ausführungen erhältlich. Der Antrieb weist ein kompaktes autoklavierbares Design (PPS-Ausführung) auf. Die Integration von Automatisierungseinheiten 8690/8697 sind in allen Ausbaustufen möglich (nachrüstbar). Eine explosionsgeschützte ATEX/IECEX-Gerätevariante ist verfügbar.

Der Membransockel ist wahlweise aus Kunststoff oder Edelstahl verfügbar. Serienmäßig wird der Antrieb mit einer integrierten, optischen Stellungsanzeige versehen. Optional kann eine minimale/maximale Hubbegrenzung verbaut werden.

Inhaltsverzeichnis

1. Allgemeine technische Daten	3
<hr/>	
2. Zulassungen und Konformitäten	4
2.1. Allgemeine Hinweise.....	4
2.2. Konformität	4
2.3. Normen	4
2.4. Explosionsschutz	4
2.5. Lebensmittel und Getränke/Hygiene.....	4
2.6. Sonstige.....	5
<hr/>	
3. Werkstoffe	5
3.1. Bürkert resistApp	5
3.2. Werkstoffangaben.....	5
3.3. Beispiel für lieferbare Membranwerkstoffe	6
<hr/>	
4. Abmessungen	7
4.1. Antrieb.....	7
CLASSIC-Antrieb mit Schnittstelle für Blockmontage (MT85).....	7
CLASSIC-Antrieb mit Bodenablassgehäuse	8
4.2. Bodenablassgehäuse mit Schweißanschluss.....	10
4.3. Bodenablassgehäuse mit Clamp-Anschluss	11
<hr/>	
5. Leistungsbeschreibungen	12
5.1. Mediumsdruck	12
Angaben für Steuerfunktion A.....	12
<hr/>	
6. Produktzubehör	12
<hr/>	
7. Vernetzung und Kombination mit anderen Bürkert-Produkten	13
<hr/>	
8. Bestellinformationen	14
8.1. Bürkert eShop.....	14
8.2. Bürkert Produktfilter	14
8.3. Bürkert Produkthanfrage-Formular	14

1. Allgemeine technische Daten

Produkteigenschaften	
Abmessungen	Weitere Informationen entnehmen Sie dem Kapitel „4. Abmessungen“ auf Seite 7.
Werkstoff^{1.)}	
Blockgehäuse (VH) ^{1.)}	Edelstahl-Blockmaterial 1.4435 gemäß DIN EN 10088 und 316L gemäß ASTM A479 / A479M
Blockgehäuse (VI) ^{1.)}	Edelstahl-Blockmaterial 1.4435 gemäß BN2 und 316L gemäß ASME BPE Tabelle DT-3
Membran	EPDM (AD) ^{1.)} , PTFE/EPDM (EA) ^{1.)} , Advanced PTFE/EPDM (EU) ^{1.)} , Laminat aus GYLON® und EPDM (ER) ^{1.)}
Antrieb	PPS, PA
Membrangröße	8...100
Standardoberflächengüte^{2.)}	
Blockgehäuse (VH/VI) ^{1.)}	Innen elektropoliert: Ra ≤ 0,38 µm (NO17) ^{1.)} (ASME BPE SF4 / DIN HE4) (außen Ra ≤ 1,6 µm) Innen mechanisch poliert: Ra ≤ 0,5 µm (NO14) ^{1.)} (ASME BPE SF1) (außen Ra ≤ 1,6 µm)
Leistungsdaten	
Maximaler Steuerdruck (SF A)	7 bar (bei Antriebsgröße 40 ^{1.)} ...125 ^{1.)} /PPS) 6 bar (bei Antriebsgröße 175 ^{1.)} und 225 ^{1.)} /PA) Siehe „5.1. Mediumsdruck“ auf Seite 12
Steuerluftanschluss	Gewinde G ¼, Gewinde G ⅜ bei Antriebsgröße 40 und 50
Mediendaten	
Prozessmedium	Neutrale Gase und Flüssigkeiten, hochreine, sterile, aggressive oder abrasive Medien (siehe Beständigkeitstabelle ▶)
Mediumstemperatur	
EPDM (AD) ^{1.)}	-10...+143 °C (Dampfsterilisation + 150 °C für 60 min)
PTFE/EPDM (EA) ^{1.)}	-10...+130 °C (Dampfsterilisation + 140 °C für 60 min)
Advanced PTFE/EPDM (EU) ^{1.)}	-5...+143 °C (Dampfsterilisation + 150 °C für 60 min)
Laminat aus GYLON® und EPDM (ER) ^{1.)}	-5...+130 °C (Dampfsterilisation + 140 °C für 60 min)
Steuermedium	Neutrale Gase, Luft
Prozess-/Leitungsanschluss & Kommunikation	
Nennweite (Leitungsanschluss)	DN 06...DN 100 (⅛" ... 4")
Leitungsanschluss^{2.)}	
Für Edelstahlgehäuse^{2.)}	
Schweißanschluss ^{2.)}	DIN EN ISO 1127 / ISO 4200 / DIN 11866 Reihe B DIN 11850-2 / DIN 11866 Reihe A / DIN EN 10357 Reihe A ASME BPE / DIN 11866 Reihe C
Clamp-Anschluss ^{2.)}	DIN 32676 Reihe A (DIN-Rohr) DIN 32676 Reihe B (ISO-Rohr) ASME BPE
Umgebung und Installation	
Einbaulage	Siehe Bedienungsanleitung Typ 2033 ▶
Umgebungstemperatur	
PPS, Antriebsgröße ≤ 80 mm	+5...+140 °C
PPS, Antriebsgröße 100 mm, 125 mm	+5...+90 °C (kurz auf +140 °C)
PA, Antriebsgröße ≤ 125 mm	-10...+60 °C
PA, Antriebsgröße ≥ 175 mm	-10...+50 °C

1.) Diese Angaben sind Bestandteil des Produktschlüssels (siehe „8.3. Bürkert Produktanfrage-Formular“ auf Seite 14).

2.) Weitere Ausführungen sind auf Anfrage erhältlich.

DTS 1000450596 DE Version: G Status: RL (released | freigegeben | validé) printed: 17.07.2024

2. Zulassungen und Konformitäten

2.1. Allgemeine Hinweise

- Die im Folgenden genannten Zulassungen bzw. Konformitäten müssen bei Anfragen zwingend genannt werden. Nur so kann sichergestellt werden, dass das Produkt alle vorgeschriebenen Eigenschaften erfüllt.
- Nicht alle bestellbaren Geräteausführungen können mit den genannten Zulassungen bzw. Konformitäten geliefert werden.



2.2. Konformität

Das Produkt ist konform zu den EU-Richtlinien entsprechend der EU-Konformitätserklärung.



2.3. Normen

Die angewandten Normen, mit denen die Konformität mit den EU-Richtlinien nachgewiesen wird, sind in der EU-Baumusterprüfbescheinigung und/oder der EU-Konformitätserklärung nachzulesen.

2.4. Explosionsschutz

Zulassung	Beschreibung																
 	<p>Optional: Explosionsschutz (gültig für den variablen Code PX51) Als Kategorie-2-Gerät geeignet für Zone 1/21 und Zone 2/22.</p> <p>ATEX: EPS 18 ATEX 2 008 X II 2G Ex h IIC T4...T2 Gb II 2D Ex h IIIC T135 °C...T300 °C Db</p> <p>IECEx: IECEx EPS 18.0007X Ex h IIC T4...T2 Gb Ex h IIIC T135 °C...T300 °C Db</p> <table border="1"> <thead> <tr> <th>Temperaturklasse</th> <th>T2</th> <th>T3</th> <th>T4</th> </tr> </thead> <tbody> <tr> <td>Zulässige Oberflächentemperatur</td> <td>+ 300 °C</td> <td>+ 200 °C</td> <td>+ 135 °C</td> </tr> <tr> <td>Umgebungstemperatur</td> <td>- 40...+ 130 °C</td> <td>- 40...+ 130 °C</td> <td>- 40...+ 100 °C</td> </tr> <tr> <td>Maximale Mediumstemperatur</td> <td>+ 285 °C</td> <td>+ 185 °C</td> <td>+ 125 °C</td> </tr> </tbody> </table>	Temperaturklasse	T2	T3	T4	Zulässige Oberflächentemperatur	+ 300 °C	+ 200 °C	+ 135 °C	Umgebungstemperatur	- 40...+ 130 °C	- 40...+ 130 °C	- 40...+ 100 °C	Maximale Mediumstemperatur	+ 285 °C	+ 185 °C	+ 125 °C
Temperaturklasse	T2	T3	T4														
Zulässige Oberflächentemperatur	+ 300 °C	+ 200 °C	+ 135 °C														
Umgebungstemperatur	- 40...+ 130 °C	- 40...+ 130 °C	- 40...+ 100 °C														
Maximale Mediumstemperatur	+ 285 °C	+ 185 °C	+ 125 °C														

2.5. Lebensmittel und Getränke/Hygiene

Konformität	Beschreibung
	<p>3-A Sanitary Standards Inc. (gültig für den variablen Code PE05) Die Produkte entsprechen den 3-A Sanitary Standards Inc. (3-A SSI) gemäß Zertifikat.</p>
<p>FDA</p>	<p>FDA – Code of Federal Regulations Die Membranen aus den Werkstoffen EPDM (AD), PTFE/EPDM (EA), Advanced PTFE/EPDM (EU) und Laminat aus GYLON® und EPDM (ER) entsprechen in ihrer Zusammensetzung dem Code of Federal Regulations, veröffentlicht durch die FDA (Food and Drug Administration, USA).</p>
<p>USP</p>	<p>United States Pharmacopeial Convention (USP) Die Membranen aus den Werkstoffen EPDM (AD), PTFE/EPDM (EA), Advanced PTFE/EPDM (EU) und Laminat aus GYLON® und EPDM (ER) sind gemäß USP Class VI getestet.</p>
	<p>EG-Verordnung 1935/2004 des Europäischen Parlaments und des Rates Die Membranen aus den Werkstoffen EPDM (AD), PTFE/EPDM (EA), Advanced PTFE/EPDM (EU) und Laminat aus GYLON® und EPDM (ER) sind in ihrer Zusammensetzung für die Anwendung mit Lebensmitteln und Getränken geeignet (gemäß EG-Verordnung 1935/2004/EC).</p>

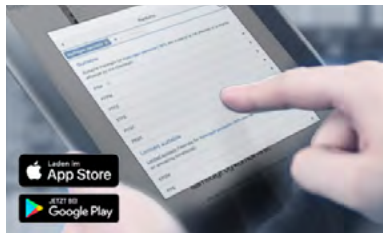
DTS 1000450596 DE Version: G Status: RL (released | freigegeben | validé) printed: 17.07.2024

2.6. Sonstige

Konformität	Beschreibung
TA Luft	Technische Anleitung zur Reinhaltung der Luft (gültig für den variablen Code PM01)

3. Werkstoffe

3.1. Bürkert resistApp



Bürkert resistApp – Beständigkeitstabelle

Sie möchten die Zuverlässigkeit und Langlebigkeit der Werkstoffe in Ihrem individuellen Anwendungsfall sicherstellen? Verifizieren Sie Ihre Kombination aus Medien und Werkstoffen auf unserer Website oder in unserer resistApp.

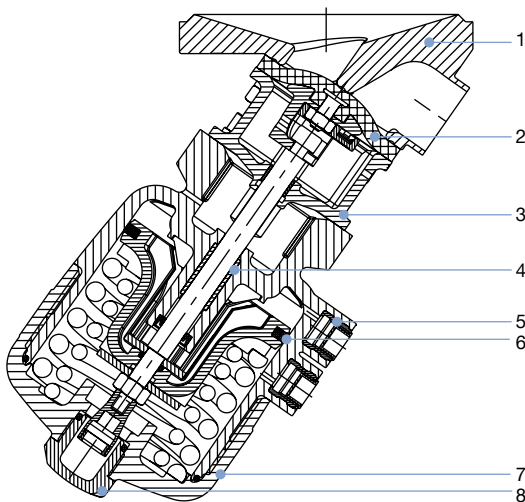
[Jetzt chemische Beständigkeit prüfen](#)

3.2. Werkstoffangaben

Antriebsgröße 40...125

Hinweis:

Die exemplarische Darstellung kann vom tatsächlichen Produkt abweichen.

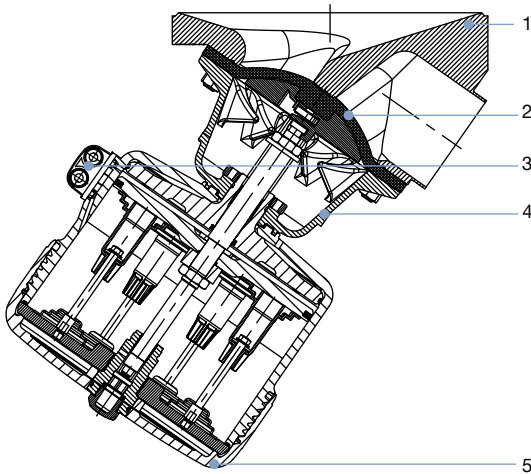


Nr.	Element	Werkstoff
1	Ventilgehäuse	Siehe „1. Allgemeine technische Daten“ auf Seite 3
2	Membran	EPDM (AD), PTFE/EPDM (EA), Advanced PTFE/EPDM (EU), Laminat aus GYLON® und EPDM (ER)
3	Schnittstelle	Edelstahl 1.4404
4	Buchse	Sinter-Metall
5	Steuerluftanschlüsse	Edelstahl 1.4305
6	Kolbendichtung	FKM
7	Deckel	Polyphenylensulfid PPS (Standard) Polyamid PA (auf Anfrage)
8	Klarsichthaube	Polysulfon PSU

Antriebsgröße 175 und 225

Hinweis:

Die exemplarische Darstellung kann vom tatsächlichen Produkt abweichen.



Nr.	Element	Werkstoff
1	Ventilgehäuse	Siehe „1. Allgemeine technische Daten“ auf Seite 3
2	Membran	EPDM (AD), PTFE/EPDM (EA), Advanced PTFE/EPDM (EU), Laminat aus GYLON® und EPDM (ER)
3	Steuerluftanschlüsse	Edelstahl 1.4305
4	Membransockel	Edelstahl 1.4308
5	Deckel	Polyamid PA

3.3. Beispiel für lieferbare Membranwerkstoffe

Die Membranen wurden entwickelt, um den einzigartigen Herausforderungen von hygienischen und sterilen Anforderungen gerecht zu werden. Bürkert bietet Membranen mit präziser Werkstoffzusammensetzung und hoher Genauigkeit an. Bürkert Membranen sind aus einem breiten Werkstoffsortiment erhältlich, das sich bei Anwendungen in der Nahrungsmittel- und Getränkeindustrie, der Biotechnologie und der Pharmazeutik- und Kosmetikindustrie bewährt hat. Die Membranen werden während der Entwicklung und Produktion getestet, um die Zuverlässigkeit unter schwierigen Prozessbedingungen sicherzustellen.



- EPDM (AD)
- PTFE/EPDM (EA)
- Advanced PTFE/EPDM (EU)
- Laminat aus GYLON® und EPDM (ER)

Weitere Informationen entnehmen Sie unserem Flyer „Membran-Kompetenz für Anwendungen mit hygienischen Ansprüchen“ auf unserer **Website** ▶.

DTS 1000450596 DE Version: G Status: RL (released | freigegeben | validé) printed: 17.07.2024

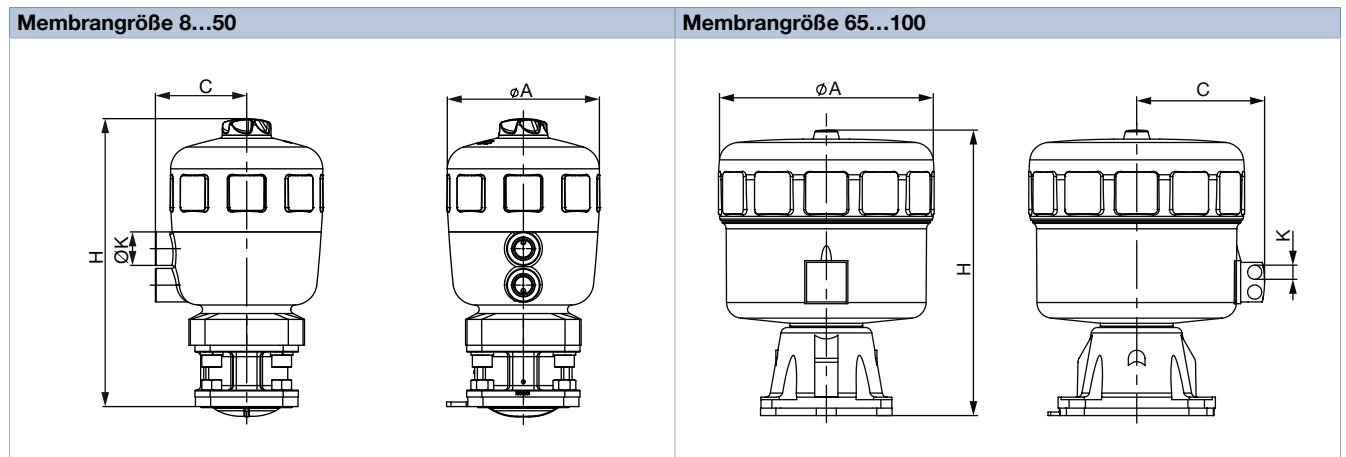
4. Abmessungen

4.1. Antrieb

CLASSIC-Antrieb mit Schnittstelle für Blockmontage (MT85)

Hinweis:

Angaben in mm, sofern nicht anders angegeben



Membrangröße	Antriebsgröße Ø	ØA	C	K	H
8	40 (C)	53	34	G 1/8"	111
15	50 (D)	64	39	G 1/8"	137
	63 (E)	80	52	G 1/4"	154
20	63 (E)	80	52	G 1/4"	165
	80 (F)	101	52	G 1/4"	186
25	63 (E)	80	52	G 1/4"	170
	80 (F)	101	60	G 1/4"	190
40	100 (G)	127	73	G 1/4"	246
	125 (H)	158	86	G 1/4"	284
50	100 (G)	127	73	G 1/4"	254
	125 (H)	158	86	G 1/4"	288
65	175 (K)	211	130	G 1/4"	350
80	175 (K)	211	130	G 1/4"	350
	225 (L)	261	155	G 1/4"	345
100	225 (L)	261	155	G 1/4"	345

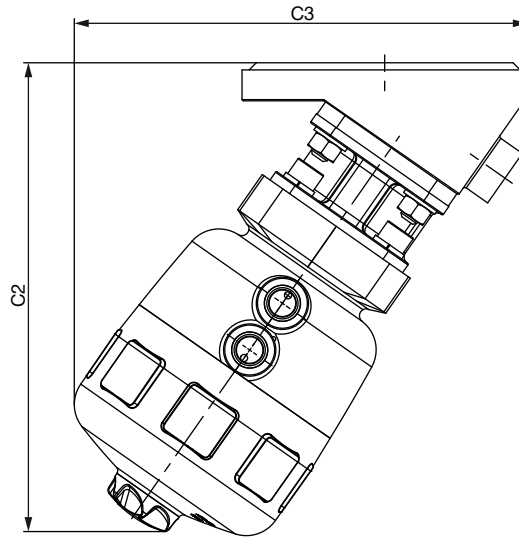
DTS 1000450596 DE Version: G Status: RL (released | freigegeben | valide) printed: 17.07.2024

CLASSIC-Antrieb mit Bodenablassgehäuse

Hinweis:

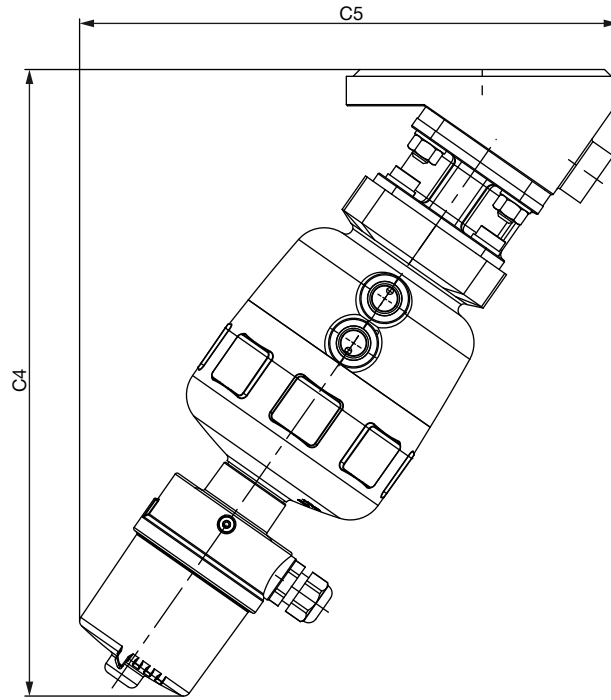
Angaben in mm, sofern nicht anders angegeben

Bodenablassgehäuse ohne Ansteuerung



Membrangröße	Antriebsgröße Ø	C2	C3
15	80 (F)	–	–
20	80 (F)	190	178
25	80 (F)	199	191
40	125 (H)	296	288
50	125 (H)	304	313
65	125 (H)	394	383
	175 (K)		
80	175 (K)	390	420
	225 (L)	401	435
100	175 (K)	425	442
	225 (L)	431	455

Bodenablassgehäuse mit Ansteuerung Type 8697



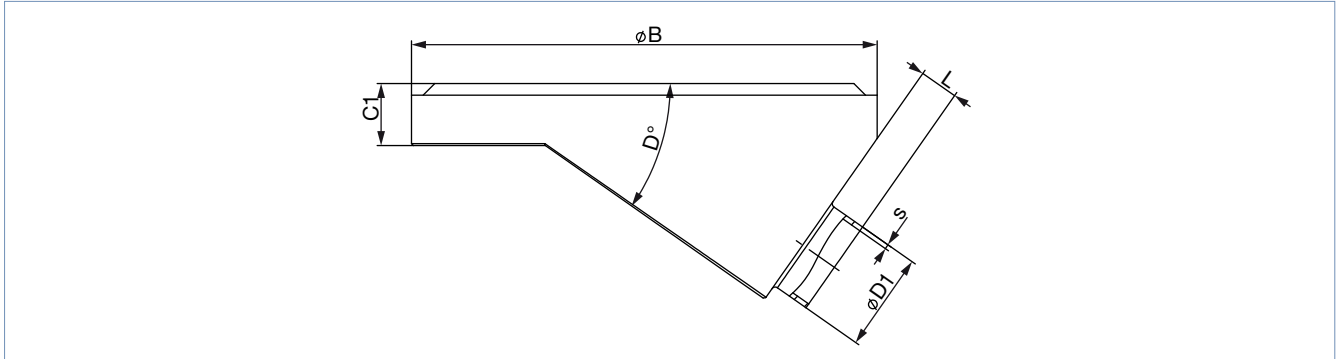
Membrangröße	Antriebsgröße Ø	C4	C5
15	50 (D)	215	206
	63 (E)	228	216
20	63 (E)	250	213
	80 (F)	267	225
25	63 (E)	262	228
	80 (F)	277	238
40	100 (G)	331	299
	125 (H)	369	321
50	100 (G)	340	330
	125 (H)	372	353
65	125 (H)	353	326
	175 (K)	434	382
80	175 (K)	429	434
	225 (L)	423	434
100	175 (K)	470	460
	225 (L)	464	473

DTS 1000450596 DE Version: G Status: RL (released | freigegeben | valide) printed: 17.07.2024

4.2. Bodenablassgehäuse mit Schweißanschluss

Hinweis:

Angaben in mm, sofern nicht anders angegeben



Membrangröße	Leitungsanschluss DN	ØB	C1	D	ØD1	s	L	Produktschlüssel ^{1.)}	
DIN EN ISO 1127 / ISO 4200 / DIN 11866 Reihe B									
8	8	50	8	35°	13,5	1,6	5	SA40	
15	15	65	12	35°	21,3	1,6	4	SA42	
		85					8	SA42	
20	20	85	12	35°	26,9	1,6	5,6	SA43	
25	25	120	16	35°	33,7	2	8	SA44	
40	32	150	18	35°	42,4 (LTA32)	2	20	SA45	
	40				48,3		15	SA46	
50	50	180	22	35°	60,3	2	12	SA47	
80	65	225	20	40°	76,1	2	16	SA48	
	80				88,9	2,3	10	SA49	
100	100	298	30	40°	114,3	2,3	16,5	SA39	
DIN 11850 - 2 / DIN 11866 Reihe A / DIN EN 10357 Reihe A									
8	10	50	8	35°	13	1,5	5	SD40	
15	15	85	12	35°	19	1,5	8	SD42	
20	20	85	12	35°	23	1,5	7	SD43	
25	25	120	16	35°	29	1,5	8	SD44	
40	40	150	18	35°	41	1,5	20	SD46	
50	50	180	22	35°	53	1,5	15	SD47	
80	80	225	20	40°	85	2	16	SD49	
100	100	298	30	40°/35°	104	2	14	SD50	
ASME BPE / DIN 11866 Reihe C									
8	¼"	50	8	35°	6,35	0,89	6	SA90	
15	½"	85	12	35°	12,7	1,65	10	SA92	
20	¾"	85	12	35°	19,05	1,65	8	SA93	
25	1"	120	16	35°	25,4	1,65	12	SODF	
40	1½"	150	18	35°	38,1	1,65	15	SODH	
	1½"				38,1		1,65	25	SODH
	2"				50,8			15	SODI
80	2½"	225	20	40°	63,5	1,65	11	SODJ	
	2½"				63,5			11	SODJ
	3"				76,2			16	SODK
100	4"	298	30	40°	101,6	2,11	14	SODL	
SMS 3008									
25	25	120	16	35°	25	1,2	8	SA60	
40	40	150	18	35°	38	1,2	20	SA62	
50	50	180	22	35°	51	1,2	15	SA63	

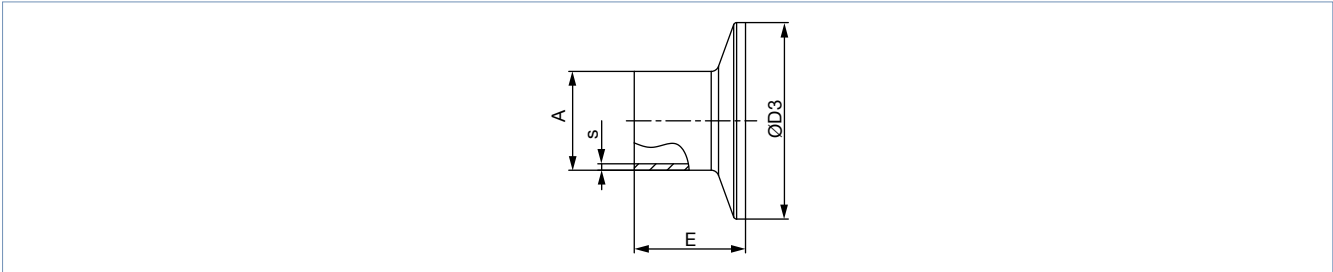
1.) Diese Angaben sind Bestandteil des Produktschlüssel (siehe „8.3. Bürkert Produktanfrage-Formular“ auf Seite 14).

DTS 1000450596 DE Version: G Status: RL (released) | freigegeben | valide | printed: 17.07.2024

4.3. Bodenablassgehäuse mit Clamp-Anschluss

Hinweis:

- Angaben in mm, sofern nicht anders angegeben
- Die Clamp-Maße sind zu den Schweißanschlussmaßen hinzuzurechnen.



Leitungsanschluss		A	s	D3	E	Produktschlüssel ^{1.)}
[mm]	[Zoll]					
DIN 32676 Reihe A (DIN-Rohr)						
10	-	18	1,5	34,0	18,0	TD41
15	-	19	1,5	34,0	18,0	TD42
20	-	23	1,5	34,0	18,0	TD43
25	-	29	1,5	50,5	21,5	TD44
32	-	35	1,5	50,5	21,5	TD45
40	-	41	1,5	50,5	21,5	TD46
50	-	53	1,5	64,0	21,5	TD47
65	-	70	2,0	91,0	28,0	TD48
80	-	85	2,0	106,0	28,0	TD49
100	-	104	2,0	119,0	28,0	TD50
DIN 32676 Reihe B (ISO-Rohr)						
8	-	13,5	1,6	25,0	28,6	TC40
8	-	13,5	1,6	34,0 ^{2.)}	28,6	TC51 ^{2.)}
10	-	17,2	1,6	34,0 ^{2.)}	28,6	TC41 ^{2.)}
15	-	21,3	1,6	34,0 ^{2.)}	28,6	TC42 ^{2.)}
15	-	21,3	1,6	50,5	28,6	TC52
20	-	26,9	1,6	50,5	28,6	TC43
25	-	33,7	2,0	50,5	28,6	TC44
32	-	42,4	2,0	50,5 ^{2.)}	28,6	TC45 ^{2.)}
40	-	48,3	2,0	64,0	28,6	TC46
50	-	60,3	2,0	77,5	28,6	TC47
65	-	76,1	2,0	91,0	28,6	TC48
80	-	88,9	2,3	106,0	28,6	TC49
100	-	114,3	2,3	130,0	28,6	TC50
ASME BPE						
8	¼"	6,35	0,89	25,0	28,6	TG50
10	⅜"	9,53	0,89	25,0	28,6	TG01
15	½"	12,7	1,65	25,0	28,6	TG02
20	¾"	19,05	1,65	25,0	28,6	TG03
25	1"	25,4	1,65	50,5	28,6	TG04
40	1½"	38,1	1,65	50,5	28,6	TG05
50	2"	50,8	1,65	64,0	28,6	TG06
65	2½"	63,5	1,65	77,5	28,6	TG07
80	3"	76,2	1,65	91,0	28,6	TG08
100	4"	101,6	2,11	119,0	28,6	TG09

S

1.) Diese Angaben sind Bestandteil des Produktschlüssel (siehe „8.3. Bürkert Produktanfrage-Formular“ auf Seite 14).

2.) Von der Norm abweichend, da anderer Clamp-Außendurchmesser

5. Leistungsbeschreibungen

5.1. Mediumsdruck

Angaben für Steuerfunktion A

Hinweis:

- Für niedrige Betriebsdrücke werden optional Varianten mit reduzierter Federkraft empfohlen.
- Druckangaben [bar]: Überdruck zum Atmosphärendruck. Das Ventil schließt dynamisch gegen anstehenden maximalen Betriebsdruck.
- Angaben für Steuerfunktion B und I sind auf Anfrage erhältlich.


Membrangröße	Antriebsgröße Ø	Steuerdruck	Maximaler Betriebsdruck für Dichtwerkstoff	
			EPDM, FKM	PTFE/EPDM, advanced PTFE/EPDM, Laminat aus GYLON® und EPDM
DN	[mm]	[bar]	[bar]	[bar]
8	40 (C)	5,0...7	10	10
15	50 (D)	5,0...7	8,5	–
	63 (E)	5,0...7	10	10
20	63 (E)	5,5...7	10	5
	80 (F)	5,0...7	10	10
25	80 (F)	5,5...7	10	7,5
40	100 (G)	5,5...7	6,5	6 ^{1.)}
	125 (H)	5,5...7	10	10
50	125 (H)	5,5...7	8	7
65	175 (K)	5,0...6	8	5
80	175 (K)	5,0...6	5	3 ^{3.)}
	225 (L)	5,0...6	10	7 ^{2.)}
100	225 (L)	5,0...6	8	4

1.) Der maximale Betriebsdruck für Laminat aus GYLON® und EPDM beträgt 4 bar.

2.) Der maximale Betriebsdruck für Laminat aus GYLON® und EPDM beträgt 8,5 bar.

3.) Der Dichtheitswert gilt nur für Laminat aus GYLON® und EPDM (ER-Membrane), sonst 0 bar bei PTFE/EPDM und advanced PTFE/EPDM (EA- und EU-Membranen).

6. Produktzubehör

Elektrischer Stellungsrückmelder	
Typ 8697 ▶ Antriebsgröße Ø 40...225 mm	
	<p>Der Stellungsrückmelder Typ 8697 ist für den integrierten Anbau an Prozessventile der CLASSIC-Reihe und speziell für die Anforderungen hygienischer Prozessumgebungen konzipiert. Mechanische oder induktive Endschalter erfassen die Ventilstellung.</p> <p>Eigenschaften</p> <ul style="list-style-type: none"> • Kompaktes Design • LED-Stellungsanzeige • Mechanische oder induktive Näherungsschalter zur Endlagenerfassung • Leicht zu reinigendes chemisch beständiges Gehäuse gemäß IP65/67, 4X Rating • Optional eigensicher gemäß ATEX/IECEX <p>Kundennutzen</p> <ul style="list-style-type: none"> • Einfache und schnelle Montage • Signalsicherheit durch die automatische Einstellung der Endschalter • Minimaler Platzbedarf in der Anlagenverrohrung für mehr Flexibilität in der Anlagengestaltung

DTS 1000450596 DE Version: G Status: RL (released | freigegeben | validé) printed: 17.07.2024

7. Vernetzung und Kombination mit anderen Bürkert-Produkten

Hinweis:

Ein **Ventilsystem On/Off CLASSIC Typ 8801-DG** besteht aus einem **Membranventil Typ 2033** und einem **Rückmelder Typ 8697**.

Sie bestellen zwei Komponenten und erhalten ein komplett montiertes und geprüftes Ventil.

Beispiel:



8. Bestellinformationen

8.1. Bürkert eShop



Bürkert eShop – Bequem bestellt und schnell geliefert

Sie möchten Ihr gewünschtes Bürkert Produkt oder Ersatzteil schnell finden und direkt bestellen? Unser Onlineshop ist rund um die Uhr für Sie erreichbar. Melden Sie sich gleich an und nutzen Sie die Vorteile.

[Jetzt online einkaufen](#)

8.2. Bürkert Produktfilter



Bürkert Produktfilter – Schnell zum passenden Produkt

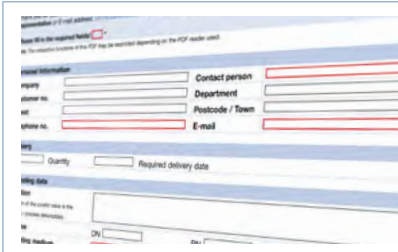
Sie möchten anhand Ihrer technischen Anforderungen einfach und bequem selektieren? Nutzen Sie den Bürkert Produktfilter und finden Sie unseren passenden Artikel für Ihre Anwendung.

[Jetzt Produkte filtern](#)

8.3. Bürkert Produkthanfrage-Formular

Hinweis:

In unserem Produkthanfrage-Formular finden Sie eine komplette Erläuterung unseres Spezifikationsschlüssels.



Bürkert Produkthanfrage-Formular – Ihre Anfrage schnell und kompakt

Sie möchten anhand Ihrer technischen Anforderungen eine gezielte Produkthanfrage stellen? Nutzen Sie hierfür unser Produkthanfrage-Formular. Dort finden Sie alle für Ihren Bürkert Ansprechpartner relevanten Informationen. So können wir Sie optimal beraten.

[Jetzt Formular ausfüllen](#)