



带气动塑料执行机构的 T 型隔膜阀 (CLASSIC 型)

- 阀体和膜片有不同的材料和规格可供购买
- $Ra \leq 0.38 \dots \leq 1.6 \mu m$ 的介质接触表面 (可选择电抛光)
- 提供所有常见的接口尺寸和接口版本

数据表中所述的产品型号可能与产品介绍及说明中的产品型号有所不同。

可与以下产品组合使用



SV02 型
膜片



2034 型
多功能阀组解决方案



2933 型
二位二通隔膜阀
带手动执行机构 (基础版)



2036 型
Robolux 多通路隔膜阀,
气动



8690 型
用于 ELEMENT 过程阀离
散自动化的气动控制装置



8697 型
用于 ELEMENT 过程阀离
散自动化的气动控制装置



8098 型
FLOWave SAW (表面声波)
流量计



型号说明

从外部控制的 2032 型隔膜阀由一个气动活塞驱动器、一个膜片以及一个 T 型阀体组成。坚固耐用且久经考验的塑料外壳执行机构, 可在卫生或腐蚀性环境条件下使用。采用经过流量优化设计的阀体实现最小死区, 高流量且用途广泛。阀体和膜片有各种常见的材料和规格可供选择。执行机构采用紧凑的可高压灭菌设计 (PPS 规格)。8690/8697 自动化单元的集成可以在所有扩展阶段进行 (可加装)。我们还推出了 ATEX/IECEx 的防爆型号。

膜片底座可选择塑料或不锈钢材质。执行机构标配集成式视觉位置指示器。可选择安装最小/最大行程限制器。

内容

1. 常规技术参数	3
2. 认证和符合性	4
2.1. 一般说明	4
2.2. 符合性	4
2.3. 标准	4
2.4. 防爆	4
2.5. 食品和饮料/卫生	4
2.6. 其他	4
3. 材料	5
3.1. Bürkert resistApp	5
3.2. 材料说明	6
3.3. 可提供的膜片材料示例	7
4. 尺寸	7
4.1. 执行机构	7
带有模块安装组件接口的 CLASSIC 执行机构 (MT85)	7
CLASSIC 执行机构带 8697 型控制器	8
4.2. 带有焊接接口的 T 型阀体	9
4.3. 带卡盘接口的 T 型阀体	13
5. 性能说明	14
5.1. 介质压力	14
6. 产品配件	15
7. 联网并与其他 Bürkert 产品组合	15
8. 订货信息	15
8.1. Bürkert 网上商店	16
8.2. Bürkert 产品选型	16
8.3. Bürkert 产品咨询表	16

1. 常规技术参数

产品特征	
尺寸	更多信息, 请参见章节“4. 尺寸”在第 7 页。
材料¹⁾	
阀体 (VH) ¹⁾	不锈钢块状材料 1.4435 符合 DIN EN 10088 以及 316L 符合 ASTM A479/A479M
膜片	EPDM (AD) ¹⁾ 、PTFE/EPDM (EA) ¹⁾ 、高级 PTFE/EPDM (EU) ¹⁾ 、GYLON® 和 EPDM 层压材料 (ER) ¹⁾
执行机构	PPS、PA
膜片尺寸	8...100
标准表面质量²⁾	
块状阀体 (VH/VI) ¹⁾	内部电抛光: Ra ≤ 0.38 μm (NO14) ¹⁾ (ASME BPE SF4/DIN HE4) (外部 Ra ≤ 1.6 μm) 内部机械抛光: Ra ≤ 0.5 μm (NO14) ¹⁾ (ASME BPE SF1) (外部 Ra ≤ 1.6 μm)
性能数据	
最大控制压力 (SF A)	7 bar (对于执行机构尺寸 40 ¹⁾ ...125 ¹⁾ /PPS) 6 bar (对于执行机构尺寸 175 ¹⁾ 和 225 ¹⁾ /PA) 参见“5.1. 介质压力”在第 14 页
控制空气接口	螺纹 G ¼; 螺纹 G ½ 对于执行机构尺寸 40 和 50
介质参数	
过程介质	中性气体和液体, 高纯度、无菌、腐蚀性 (参见耐化学性表)
介质温度	
EPDM (AD) ¹⁾	-10...+143 °C (+150 °C 下蒸汽灭菌 60 分钟)
PTFE/EPDM (EA) ¹⁾	-10...+130 °C (+140 °C 下蒸汽灭菌 60 分钟)
高级 PTFE/EPDM (EU) ¹⁾	-5...+143 °C (+150 °C 下蒸汽灭菌 60 分钟)
GYLON® 和 EPDM 复合材料 (ER) ¹⁾	-5...+130 °C (+140 °C 下蒸汽灭菌 60 分钟)
控制介质	中性气体、空气
过程接口/管道接口和通信	
公称直径 (管道接口)	DN 06...DN 100 (¼ 英寸...4 英寸)
管道接口²⁾	
对于不锈钢阀体²⁾	
焊接接口 ²⁾	DIN EN ISO 1127/ISO 4200/DIN 11866 系列 B DIN 11850-2/DIN 11866 系列 A/DIN EN 10357 系列 A ASME BPE/DIN 11866 系列 C
卡盘接口 ²⁾	DIN 32676 系列 A (DIN 管道) DIN 32676 系列 B (ISO 管道) ASME BPE
环境与安装	
安装位置	参见 2032 型 □ 操作手册
环境温度	
PPS, 执行机构尺寸 ≤ 80 mm	+5...+140 °C
PPS, 执行机构尺寸 100 mm、125 mm	+5...+90 °C (短时达 +140 °C)
PA, 执行机构尺寸 ≤ 125 mm	-10...+60 °C
PA, 执行机构尺寸 ≥ 175 mm	-10 °C...+50 °C

1) 这些是产品代码的一部分 (参见“8.3. Bürkert 产品咨询表”在第 16 页)。

2) 其他版本可应要求提供。

2. 认证和符合性

2.1. 一般说明

- 查询时，必须指出以下所述认证或符合性。只有这样，我们才能确保产品满足所有规定的性能。
- 并非所有可订购的设备版本都会提供以下所述认证或符合性。



2.2. 符合性

根据欧盟符合性声明，产品符合欧盟指令。

2.3. 标准

用于证明其符合欧盟指令的适用标准可以在欧盟型式检验证书和/或欧盟符合性声明中找到。

2.4. 防爆

认证	说明																
 	<p>可选：防爆（适用于变量代码 PX51） 作为 2 类设备适用于 1/21 区和 2/22 区。</p> <p>ATEX: EPS 18 ATEX 2 008 X II 2G Ex h IIC T4...T2 Gb II 2D Ex h IIIC T135 °C...T300 °C Db</p> <p>IECEx: IECEx EPS 18.0007X Ex h IIC T4...T2 Gb Ex h IIIC T135 °C...T300 °C Db</p> <table border="1"> <thead> <tr> <th>温度等级</th> <th>T2</th> <th>T3</th> <th>T4</th> </tr> </thead> <tbody> <tr> <td>允许的表面温度</td> <td>+300 °C</td> <td>+200 °C</td> <td>+135 °C</td> </tr> <tr> <td>环境温度</td> <td>-40...+130 °C</td> <td>-40...+130 °C</td> <td>-40...+100 °C</td> </tr> <tr> <td>最高介质温度</td> <td>+285 °C</td> <td>+185 °C</td> <td>+125 °C</td> </tr> </tbody> </table>	温度等级	T2	T3	T4	允许的表面温度	+300 °C	+200 °C	+135 °C	环境温度	-40...+130 °C	-40...+130 °C	-40...+100 °C	最高介质温度	+285 °C	+185 °C	+125 °C
温度等级	T2	T3	T4														
允许的表面温度	+300 °C	+200 °C	+135 °C														
环境温度	-40...+130 °C	-40...+130 °C	-40...+100 °C														
最高介质温度	+285 °C	+185 °C	+125 °C														

2.5. 食品和饮料/卫生

符合性	说明
	<p>3-A Sanitary Standards Inc. (适用于可变量代码 PE05) 产品根据证书符合 3-A Sanitary Standards Inc.(3-A SSI)。</p>
FDA	<p>FDA——《联邦法规汇编》 由 EPDM (AD)、PTFE/EPDM (EA)、高级 PTFE/EPDM (EU) 以及 GYLON® 和 EPDM 层压材料 (ER) 制成的膜片就其成分而言符合由 FDA (美国食品药品监督管理局) 发布的《联邦法规汇编》。</p>
USP	<p>美国药典委员会 (USP) 由 EPDM (AD)、PTFE/EPDM (EA)、高级 PTFE/EPDM (EU) 以及 GYLON® 和 EPDM 层压材料 (ER) 制成的膜片根据 USP Class VI 进行测试。</p>
	<p>欧洲议会和理事会 EC 法规 1935/2004 由 EPDM (AD)、PTFE/EPDM (EA)、高级 PTFE/EPDM (EU) 以及 GYLON® 和 EPDM 层压材料 (ER) 制成的膜片就其成分而言适用于食品和饮料 (根据 EC 法规 1935/2004/EC) 。</p>

2.6. 其他

符合性	说明
TA-Luft	保持空气洁净的技术说明 (适用于版本代码 PM01)

3. 材料

3.1. Bürkert resistApp



Bürkert resistApp——耐化学性表

您想在个人应用情况下保证材料的可靠性和耐久性吗？在我们的网站上或在 resistApp 中验证您的介质和材料组合。

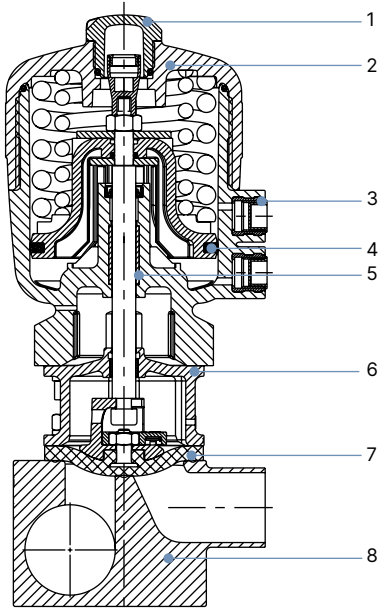
[立即检验耐化学性](#)

3.2. 材料说明

执行机构尺寸 40...125

注意:

示例性描述可能与实际产品存在偏差。

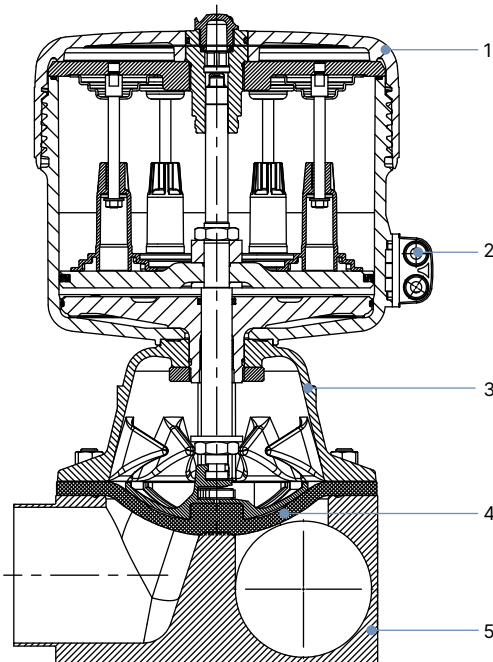


编号	元件	材料
1	透明盖板	聚砜 PSU
2	盖子	聚苯硫醚 PPS (标准) 聚酰胺 PA (可按需提供)
3	控制空气接口	不锈钢 1.4305
4	活塞密封件	FKM 氟橡胶
5	插口	烧结金属
6	接口	不锈钢 1.4404
7	膜片	EPDM (AD)、PTFE/EPDM (EA)、 高级 PTFE/EPDM (EU)、 GYLON® 和 EPDM 复合材料 (ER)
8	阀体	参见“1. 常规技术参数”在第 3 页

执行机构尺寸 175 和 225

注意:

示例性描述可能与实际产品存在偏差。



编号	元件	材料
1	盖子	聚酰胺 PA
2	控制空气接口	不锈钢 1.4305
3	膜片底座	不锈钢 1.4308
4	膜片	EPDM (AD)、PTFE/EPDM (EA)、 高级 PTFE/EPDM (EU)、 GYLON® 和 EPDM 复合材料 (ER)
5	阀体	参见“1. 常规技术参数”在第 3 页

3.3. 可提供的膜片材料示例

研发出的膜片可以适应卫生和无菌要求的独特挑战。Bürkert 提供的膜片具有精确的材料成分和高精度。Bürkert 膜片有多种材料可供选择，在食品和饮料行业、生物技术以及制药和化妆品行业的应用中均行之有效。在研发和生产期间测试膜片，以确保在恶劣的过程条件下的可靠性。



- EPDM (AD)
- PTFE/EPDM (EA)
- 高级 PTFE/EPDM (EU)
- GYLON® 和 EPDM 复合材料 (ER)

详细信息请参见我们的[网站](#) 上的宣传册“针对具有卫生要求之应用的膜片功能”。

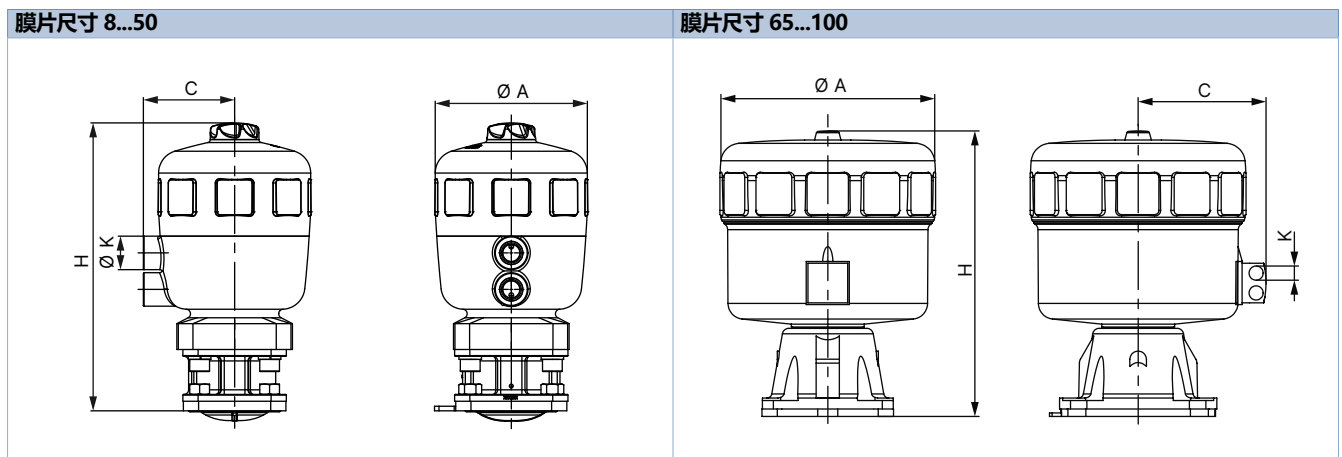
4. 尺寸

4.1. 执行机构

带有模块安装组件接口的 CLASSIC 执行机构 (MT85)

注意:

尺寸单位为 mm, 除非另行说明



膜片尺寸	执行机构尺寸 Ø	Ø A	C	K	H
8	40 (C)	53	34	G 1/8 英寸	111
15	50 (D)	64	39	G 1/8 英寸	137
	63 (E)	80	52	G 1/4 英寸	154
20	63 (E)	80	52	G 1/4 英寸	165
	80 (F)	101	52	G 1/4 英寸	186
25	63 (E)	80	52	G 1/4 英寸	170
	80 (F)	101	60	G 1/4 英寸	190
40	100 (G)	127	73	G 1/4 英寸	246
	125 (H)	158	86	G 1/4 英寸	284
50	100 (G)	127	73	G 1/4 英寸	254
	125 (H)	158	86	G 1/4 英寸	288
65	175 (K)	211	130	G 1/4 英寸	350
80	175 (K)	211	130	G 1/4 英寸	350
	225 (L)	261	155	G 1/4 英寸	345
100	225 (L)	261	155	G 1/4 英寸	345

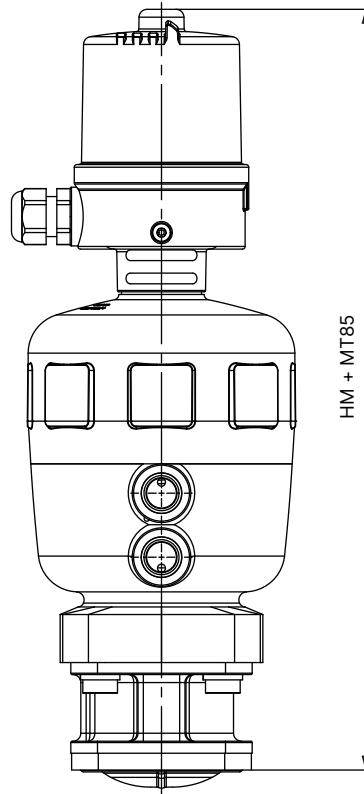
CLASSIC 执行机构带 8697 型控制器

注意:

尺寸单位为 mm, 除非另行说明

控制器 MT85

膜片尺寸 8...50

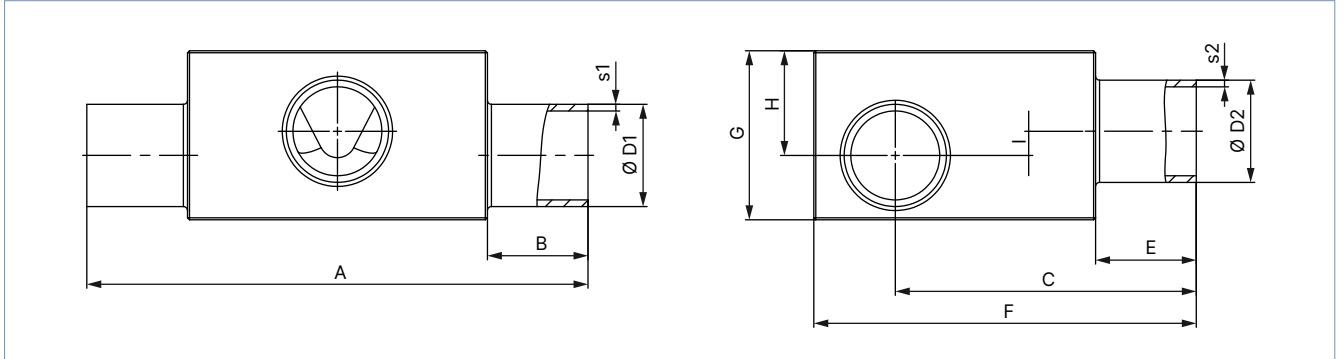


膜片尺寸	执行机构尺寸 \varnothing	HM + MT85
8	40 (C)	207
15	50 (D)	233
	63 (E)	249
20	63 (E)	261
	80 (F)	281
25	63 (E)	266
	80 (F)	286
40	100 (G)	339
	125 (H)	377
50	100 (G)	347
	125 (H)	381
65	175 (K)	437
80	175 (K)	446
	225 (L)	440
100	225 (L)	440

4.2. 带有焊接接口的 T 型阀体

注意:

尺寸单位为 mm, 除非另行说明



膜片尺寸	LTA 1 – LTA 2 DN	ØD1	s1	ØD2	s2	A	B	C	E	F	G	H	I	产品代码 ¹⁾ (LTA 1 – LTA 2)
DIN EN ISO 1127/ISO 4200/DIN 11866 系列 B														
8	8...8	13.5	1.6	13.5	1.6	78.0	20	47.2	20	60	24	15	5.0	SA40-SA40
	10...8	17.2		13.5		78.0		49.0		60	29	18	8.0	SA41-SA40
	10...10	17.2		17.2		78.0		49.0		60	29	18	8.0	SA41-SA41
	15...8	21.3		13.5		78.0		51.1		64	34	21	11.0	SA42-SA40
	15...10	21.3		17.2		78.0		51.1		64	34	21	11.0	SA42-SA41
	20...8	26.9		13.5		88.0	25	53.9		70	38	23	13.0	SA43-SA40
	20...10	26.9		17.2		88.0		53.9		70	38	23	13.0	SA43-SA41
	25...8	33.7	2.0	13.5		88.0		53.9		76	45	26	16.0	SA44-SA40
	25...10	33.7		17.2		88.0		53.9		76	45	26	16.0	SA44-SA41
	32...8	42.4		13.5		88.0		60.5		84	52	29	19.0	SA45-SA40
	32...10	42.4		17.2		88.0		61.2		84	52	29	19.0	SA45-SA41
	40...8	48.3		13.5		88.0		64.2		90	57	31	21.0	SA46-SA40
	40...10	48.3		17.2		88.0		64.2		90	57	31	20.0	SA46-SA41
	50...8	60.3		13.5		98.0	30	70.2		102	66	34	24.0	SA47-SA40
	50...10	60.3		17.2		98.0		70.2		102	66	34	24.0	SA47-SA41
	65...8	76.1		13.5		98.0		78.1		118	80	40	30.0	SA48-SA40
	80...8	88.9	2.3	13.5		98.0		84.2		131	92	46	36.0	SA49-SA40
	80...10	88.9		17.2		98.0		84.2		131	92	46	35.0	SA49-SA41

膜片尺寸	LTA 1 – LTA 2 DN	ØD1	s1	ØD2	s2	A	B	C	E	F	G	H	I	产品代码 ¹⁾ (LTA 1 – LTA 2)						
15	8...8	13.5	1.6	13.5	1.6	93.0	20	52.05	20	70	27	17	4.5	SA40-SA40						
	10...8	17.2		13.5		93.0		53.9		70	31	18	4.5	SA41-SA40						
	10...10	17.2		17.2		93.0		54.9		70	28	16	2.5	SA41-SA41						
	15...8	21.3		13.5		93.0		57		71	34.5	21	7.5	SA42-SA40						
	15...15	21.3		21.3		93.0		56		71	35	21	6.5	SA42-SA42						
	20...8	26.9		13.5		103.0		25		59.8	76	41	25	11.5	SA43-SA40					
	20...10	26.9		17.2		103.0				59.8	78	42	25	11.5	SA43-SA41					
	20...15	26.9		21.3		103.0				59.8	78	42	25	11.5	SA43-SA42					
	25...10	33.7		2.0		17.2				103.0	63	83	48	28	14.5	SA44-SA41				
	25...15	33.7				21.3				103.0	62.8	83	47	28	14.5	SA44-SA42				
	32...8	42.4	13.5		103.0	67.1	91		56	32	18.5	SA45-SA40								
	32...10	42.4	17.2		103.0	67.1	91		56	32	18.5	SA45-SA41								
	32...15	42.4	21.3		103.0	67.1	91		56	32	18.5	SA45-SA42								
	40...8	48.3	13.5		103.0	70.1	97		63	35	21.5	SA46-SA40								
	40...10	48.3	17.2		103.0	70.1	97		63	35	21.5	SA46-SA41								
	40...15	48.3	21.3		103.0	70.1	97	63	35	21.5	SA46-SA42									
	50...8	60.3	13.5		113.0	30	76.1	109	72	38	24.5	SA47-SA40								
	50...10	60.3	17.2		113.0		76.1	109	72	38	24.5	SA47-SA41								
	50...15	60.3	21.3	113.0	76.1		109	72	38	24.5	SA47-SA42									
	65...8	76.1	13.5	113.0	84		125	85	44	30.5	SA48-SA40									
	65...15	76.1	21.3	113.0	84		125	85	44	30.5	SA48-SA42									
	80...8	88.9	2.3	13.5	113.0		90.1	140	99	52	38.5	SA49-SA40								
	80...10	88.9		17.2	113.0		90.1	137	94	47	33.5	SA49-SA41								
	80...15	88.9		21.3	113.0		90.1	137	94	47	33.5	SA49-SA42								
	100...15	114.3		21.3	113.0		102.8	163	120	60	46.5	SA39-SA42								
	20	20...20		26.9	1.6		26.9	1.6	114.0	25	70.3	25	87	40	24	6.0	SA43-SA43			
		25...20		33.7	2.0	26.9	114.0		73.3		94		48	28	10.0	SA44-SA43				
		32...20		42.4	26.9	114.0	78.6		102		57		33	15.0	SA45-SA43					
		40...20		48.3	26.9	114.0	80.6		108		63		35	17.0	SA46-SA43					
		50...20		60.3	26.9	124.0	30		87		120.8		72	39	21.0	SA47-SA43				
		65...20		76.1	26.9	124.0			94.5		136		86	45	27.0	SA48-SA43				
		80...20	88.9	2.3	26.9	124.0			100.6		148		94	47	29.0	SA49-SA43				
100...20		114.3	26.9		124.0	113.3			173		120		60	42.0	SA39-SA43					
25		25...25	33.7		2.0	33.7			2.0		124.5		25	78.6	25	98	53	33	13.0	SA44-SA44
		32...25	42.4			33.7					124.5			82.9		107	62	38	18.0	SA45-SA44
	40...25	48.3	33.7			124.5		85.9		114	69	41		21.0		SA46-SA44				
	50...25	60.3	33.7			134.5		30		81.9	125	78		45		25.0	SA47-SA44			
	65...25	76.1	33.7			134.5				99.8	142	94		52		32.0	SA48-SA44			
	80...25	88.9	2.3			33.7				134.5	105.9	153		101		54	34.0	SA49-SA44		
	150...25	168.3				2.6	33.7			134.5	145.3	232		174		87	67.0	SA69-SA44		
	40	32...32				42.4	2.0			42.4	2.0	152.0		25		98.00	25	122	62	38
40...32		48.3		42.4	152.0	100			128	68		41	12.4		SA46-SA45					
40...40		48.3		48.3	152.0	100			128	68		41	12.4		SA46-SA46					
50...32		60.3		42.4	162.0	30			106	140		82	48		19.4	SA47-SA45				
50...40		60.3		48.3	162.0			106	140	82		48	19.4		SA47-SA46					
65...40		76.1		48.3	162.0			113.9	155	97		55	26.4		SA48-SA46					
80...32		88.9	2.3	42.4	162.0			120	168	108		60	31.4		SA49-SA45					
80...40		88.9		48.3	162.0			120	168	108		60	31.4		SA49-SA46					
100...32		114.3		42.4	162.0			132.7	193	129		68	39.4		SA39-SA45					
100...40		114.3		48.3	162.0			132.7	193	129		68	39.4		SA39-SA46					
50	50...50	60.3		2.0	60.3		2.0	188.0	30	120.2	30	154	82	48	12.5	SA47-SA47				
	65...50	76.1			60.3			188.0		128.1		170	100	56	20.5	SA48-SA47				
	80...50	88.9			2.3			60.3		188.0		134.2	183	110	61	25.5	SA49-SA47			
	100...50	114.3				60.3		188.0		146.9		208	131	70	34.5	SA39-SA47				
	150...50	168.3	2.6			60.3		188.0		173.6		261	176	88	52.5	SA69-SA47				

DTS 1000666047 ZH Version: B Status: RL (released | freigegeben | valide) printed: 20.03.2025

膜片尺寸	LTA 1 – LTA 2 DN	ØD1	s1	ØD2	s2	A	B	C	E	F	G	H	I	产品代码 ¹⁾ (LTA 1 – LTA 2)
65	65...65	76.1	2.0	76.1	2.0	210.0	30	144.4	30	186	97	55	12.9	SA48-SA48
	80...65	88.9	2.3	76.1		210.0		148.7		197	111	63	20.5	SA49-SA48
	100...65	114.3		76.1		210.0		161.4		222	135	74	31.5	SA39-SA48
80	80...80	88.9	2.3	88.9	2.3	255.0	30	163.1	30	212	119	71	20.0	SA49-SA49
	100...80	114.3		88.9		255.0		177.8		239	144	83	32.0	SA39-SA49
100	100	114.3	2.3	114.3	2.3	290.0	30	209.1	30	270	133	72	8.5	SA39-SA39
DIN 11850-2/DIN 11866 系列 A/DIN EN 10357 系列 A														
8	10...10	13.0	1.5	13.0	1.5	78.0	20	47.0	20	60	24	15	5.0	SD40-SD40
	20...10	23.0		13.0		88.0	25	52.0		66	36	22	12.0	SD43-SD40
15	15...15	19.0	1.5	19.0	1.5	93.0	20	55.9	20	70	33	20	6.5	SD42-SD42
	20...15	23.0		19.0		103.0		57.9		72	37	22.5	9.0	SD43-SD42
	25...15	29.0		19.0		103.0	25	60.9		78	43	26	12.5	SD44-SD42
	32...15	35.0		19.0		103.0		63.9		84	49	29	15.5	SD45-SD42
	40...15	41.0		19.0		103.0		66.9		91	56	31	17.5	SD46-SD42
	50...15	53.0		19.0		113.0	30	72.9		102	65	36	22.5	SD47-SD42
20	20...20	23.0	1.5	23.0	1.5	114.0	25	68.7	25	85	36	21	—	SD43-SD43
	32...20	35.0		23.0		114.0		74.4		95	50	29	11.0	SD45-SD43
	40...20	41.0		23.0		114.0		77.4		101	56	32	14.0	SD46-SD43
25	25...25	29.0	1.5	29.0	1.5	124.5	25	76.7	25	98	48	30	10.0	SD44-SD44
	40...25	41.0		29.0		124.5		82.7		106	61	38	18.0	SD46-SD44
	50...25	53.0		29.0		134.5	30	88.7		120	73	44	24.0	SD47-SD44
40	32...32	35.0	1.5	35.0	1.5	152.0	25	95	25	119	52	32	9.0	SD45-SD45
	40...40	41.0		41.0		152.0		97.3		121	62	37	8.4	SD46-SD46
	50...40	53.0		41.0		162.0	30	102.8		133	75	45	16.4	SD47-SD46
50	50...50	53.0	1.5	53.0	1.5	188.0	30	117.0	30	147	74	44	8.5	SD47-SD47
65	65...65	70.0	2.0	70.0	2.0	210.0	30	142.0	30	179	89	52	14.0	SD48-SD48
	80...65	85.0		70.0		210.0		149.5		194	104	59.5	21.5	SD49-SD48
	100...65	104.0		70.0		210.0		—		—	—	—	—	SD50-SD48
80	80...80	85.0	2.0	85.0	2.0	255.0	30	45.0	30	208	112	67	22.0	SD49-SD49
	100...80	104.0		85.0		250.0		172.1		227	132	77	32.0	SD50-SD49
100	100	104.0	2.0	104.0	2.0	293.0	30	211.5	30	267	125	70	11.0	SD50-SD50
ASME BPE/DIN 11866 系列 C														
8	20...8	19.05	1.65	6.35	0.89	88.0	25	49.90	20	61	32	20	10.0	SA93-SA90
	25...10	25.40		9.53		88.0	25	53.00		68	38	23	13.0	SODF-SA91
	40...8	38.10		6.35		88.0	25	59.40		80	49	28	18.0	SODH-SA90
	50...8	50.80		6.35		98.0	30	65.80		93	59	32	22.0	SODI-SA90
	65...8	63.50		6.35		98.0		72.10		106	70	36	26.0	SODJ-SA90
15	15...15	12.70	1.65	12.70	1.65	93.0	20	53.20	20	70	27	13.5	—	SA92-SA92
	20...15	19.05		12.70		103.0		55.80		70	31	18.5	5.0	SA93-SA92
	25...15	25.40		12.70		103.0		59.00		75	40	24	10.5	SODF-SA92
	40...15	38.10		12.70		103.0	25	65.30		88	54	31	17.5	SODH-SA92
	50...15	50.80		12.70		113.0	30	71.70		100	64	35	21.5	SODI-SA92
	65...15	63.50		12.70		113.0		78.00		113	73	38	24.5	SODJ-SA92
	80...15	76.20		12.70		113.0		84.40		125	84	43	29.5	SODK-SA92
20	20...20	19.05	1.65	19.05	1.65	114.0	25	66.30	25	85	36	18	—	SA93-SA93
	25...20	25.40		19.05		114.0		69.20		88	40	24	6.0	SODF-SA93
	40...20	38.10		19.05		114.0		75.80		98	53	31	13.0	SODH-SA93
	50...20	50.80		19.05		124.0	30	82.20		111	66	37	19.0	SODI-SA93
	65...20	63.50		19.05		124.0		88.50		123	75	40	22.0	SODJ-SA93
	80...20	76.20		19.05		124.0		94.90		136	85	44	26.0	SODK-SA93
	100...20	101.60	2.11	19.05		124.0		107.10		161	108	54	36.0	SODL-SA93

DTS 1000666047 ZH Version: B Status: RL (released | freigegeben | valide) printed: 20.03.2025

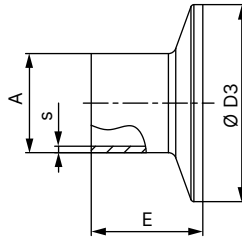
膜片尺寸	LTA 1 – LTA 2 DN	ØD1	s1	ØD2	s2	A	B	C	E	F	G	H	I	产品代码 ¹⁾ (LTA 1 – LTA 2)		
25	25...25	25.40	1.65	25.40	1.65	124.5	25	74.8	25	95	42	26	6.0	SODF-SODF		
	40...25	38.10		25.40		124.5		81.1		103	58	36	16.0	SODH-SODF		
	50...25	50.80		25.40		134.5		87.5		120	75	44	24.0	SODI-SODF		
	65...25	63.50		25.40		134.5		93.8		129	82	47	27.0	SODJ-SODF		
	80...25	76.20		25.40		134.5		100.15		142	94	52	32.0	SODK-SODF		
40	40...40	38.10	1.65	38.10	1.65	152.0	25	99.60	25	121	58	35	6.4	SODH-SODH		
	50...40	50.80		38.10		162.0		101.6		131	72	43	14.4	SODI-SODH		
	65...40	63.50		38.10		162.0		107.90		143	85	50	21.4	SODJ-SODH		
	80...40	76.20		38.10		162.0		114.3		156	98	56	27.4	SODK-SODH		
50	50...50	50.80	1.65	50.80	1.65	188.0	30	115.8	30	145	71	42	6.5	SODI-SODI		
	65...50	63.50		50.80		188.0		122.10		157	85	50	14.5	SODJ-SODI		
	65...65	63.50		63.50		188.0		122.10		158	86	50	14.5	SODJ-SODJ		
	80...50	76.20		50.80		188.0		128.5		169	98	56	20.5	SODK-SODI		
	100...65	101.60	2.11	63.50	188.0	140.7	195	120	66	30.5	SODL-SODJ					
65	65...65	63.50	1.65	63.50	1.65	210.0	30	136.6	30	172	84	49	6.5	SODJ-SODJ		
	80...65	76.2		63.50		210.0		145.0		187	99	57	14.5	SODK-SODJ		
	100...65	101.6	2.11	63.50	210.0	155.2		210		120	66	23.5	SODL-SODJ			
80	80...80	76.2	1.65	76.2	1.65	255.0	30	157.35	30	199	106	64	6.0	SODK-SODK		
	100...80	101.6	2.11	76.2	1.65	255.0		169.6		224	131	77	26.0	SODL-SODK		
100	100	101.6	2.11	101.6	2.11	290.0	30	207.0	30	260	120	67	10.0	SODL-SODL		
SMS 3008																
25	25...25	25.0	1.2	25.0	1.2	124.5	25	75.0	25	95	43	27	7.0	SA60-SA60		
	40...25	38.0		25.0		124.5		81.5		103	58	36	16.0	SA62-SA60		
	50...25	51.0		25.0		134.5		88.0		118	72	42	22.0	SA63-SA60		
40	40...40	38.0	1.2	38.0	1.2	152.0	25	95.6	25	121	58	35	6.4	SA62-SA62		
	50...40	51.0		38.0		162.0		102.1		131	73	44	15.4	SA63-SA62		
50	50...50	51.0	1.2	51.0	1.2	188.0	30	120.2	30	154	82	48	2.5	SA63-SA63		
DIN 11850 系列 0																
8	04...04	6.0	1.0	6.0	1.0	78.0	20	44.0	20	60	15	6.5	0.0	SC40-SC40		
	06...06	8.0		6.0		75.0		17.5		46.5	60	13	7	0.0	SC41-SC41	
	40...04	40.0		1.5		6.0		88.0		25	60.5	83	51	29	19.0	SC47-SC40
	40...8	40.0		10.0		88.0		60.5		83	51	29	19.0	SC47-SC42		
	50...04	52.0		6.0		98.0		30		66.5	95	60	32	22.0	SC48-SC40	
15	50...15	52.0	1.5	18.0	1.5	113.0	30	72.4	20	101	65	36	22.5	SC48-SC43		
25	25...25	28.0	1.5	28.0	1.5	124.5	25	76.2	25	95	46	29	9.0	SC45-SC45		
	50...25	52.0		28.0		134.5		30		91.2	120	71	42	22.0	SC48-SC45	
40	25...32	28.0	1.5	34.0	1.5	152.0	25	90.3	25	122	58	32	3.4	SC45-SC46		
	50...32	52.0		34.0		162.0		30		102.3	132	75	45	16.4	SC48-SC46	
50	50...50	52.0	1.5	52.0	1.5	188.0	30	116.5	30	147	73	43	7.5	SC48-SC48		
65	65...65	70.0	2.0	70.0	2.0	210.0	30	142.0	30	179	89	52	14.0	SD48-SD48		
	80...65	85.0		70.0		210.0		149.5		194	104	59.5	21.5	SD49-SD48		
	100...65	104.0		70.0		210.0		—		—	—	—	—	SD50-SD48		
80	80...80	85.0	2.0	85.0	2.0	255.0	30	45.0	30	208	112	67	22.0	SD49-SD49		
	100...80	104.0		85.0		250.0		172.1		227	132	77	32.0	SD50-SD49		
100	100	104.0	2.0	104.0	2.0	293.0	30	211.5	30	267	125	70	11.0	SD50-SD50		

1.) 这些信息是产品代码的一部分 (参见 “8.3. Bürkert 产品咨询表” 在第 16 页)。

4.3. 带卡盘接口的 T 型阀体

注意:

- 尺寸单位为 mm，除非另行说明。
- 卡盘的尺寸要加到焊接接口的尺寸上。



管道接口		A	s	D3	E	产品代码 ¹⁾
[mm]	[in]					
DIN 32676 系列 A (DIN 管道)						
10	—	18	1.5	34.0	18.0	TD41
15	—	19	1.5	34.0	18.0	TD42
20	—	23	1.5	34.0	18.0	TD43
25	—	29	1.5	50.5	21.5	TD44
32	—	35	1.5	50.5	21.5	TD45
40	—	41	1.5	50.5	21.5	TD46
50	—	53	1.5	64.0	21.5	TD47
65	—	70	2.0	91.0	28.0	TD48
80	—	85	2.0	106.0	28.0	TD49
100	—	104	2.0	119.0	28.0	TD50
DIN 32676 系列 B (ISO 管道)						
8	—	13.5	1.6	25.0	28.6	TC40
8	—	13.5	1.6	34.0 ²⁾	28.6	TC51 ²⁾
10	—	17.2	1.6	34.0 ²⁾	28.6	TC41 ²⁾
15	—	21.3	1.6	34.0 ²⁾	28.6	TC42 ²⁾
15	—	21.3	1.6	50.5	28.6	TC52
20	—	26.9	1.6	50.5	28.6	TC43
25	—	33.7	2.0	50.5	28.6	TC44
32	—	42.4	2.0	50.5 ²⁾	28.6	TC45 ²⁾
40	—	48.3	2.0	64.0	28.6	TC46
50	—	60.3	2.0	77.5	28.6	TC47
65	—	76.1	2.0	91.0	28.6	TC48
80	—	88.9	2.3	106.0	28.6	TC49
100	—	114.3	2.3	130.0	28.6	TC50
ASME BPE						
8	¼ 英寸	6.35	0.89	25.0	28.6	TG50
10	⅜ 英寸	9.53	0.89	25.0	28.6	TG01
15	½ 英寸	12.7	1.65	25.0	28.6	TG02
20	¾ 英寸	19.05	1.65	25.0	28.6	TG03
25	1 英寸	25.4	1.65	50.5	28.6	TG04
40	1½ 英寸	38.1	1.65	50.5	28.6	TG05
50	2 英寸	50.8	1.65	64.0	28.6	TG06
65	2½ 英寸	63.5	1.65	77.5	28.6	TG07
80	3 英寸	76.2	1.65	91.0	28.6	TG08
100	4 英寸	101.6	2.11	119.0	28.6	TG09

1.) 这些是产品代码的一部分 (参见 “8.3. Bürkert 产品咨询表” 在第 16 页)。

2.) 偏离标准，因为卡箍的外径不同。

5. 性能说明

5.1. 介质压力

控制功能 A 的说明

注意:

- 对于低运行压力，建议选择具有较小弹簧力的型号。
- 压力说明 [bar]: 表压。阀门在最大工作压力下动态关闭。
- 可按需提供控制功能 B 和 I 的说明。

膜片尺寸	执行机构尺寸 Ø	气源压力	密封材料的最大工作压力	
			EPDM、FKM	PTFE/EPDM、高级 PTFE/EPDM、GYLON® 和 EPDM 层压材料
DN	[mm]	[bar]	[bar]	[bar]
8	40 (C)	5.0...7	10	10
15	50 (D)	5.0...7	8.5	—
	63 (E)	5.0...7	10	10
20	63 (E)	5.5...7	10	5
	80 (F)	5.0...7	10	10
25	80 (F)	5.5...7	10	7.5
40	100 (G)	5.5...7	6.5	6 ¹⁾
	125 (H)	5.5...7	10	10
50	125 (H)	5.5...7	8	7
65	175 (K)	5.0...6	8	5
80	175 (K)	5.0...6	5	3 ³⁾
	225 (L)	5.0...6	10	7 ²⁾
100	225 (L)	5.0...6	8	4

1.) GYLON® 和 EPDM 层压材料的最大工作压力为 4 bar。

2.) GYLON® 和 EPDM 层压材料的最大工作压力为 8.5 bar。

3.) 密封值仅适用于 GYLON® 和 EPDM 层压材料 (ER 膜片)，而对于 PTFE/EPDM 和高级 PTFE/EPDM (EA 膜片和 EU 膜片) 则为 0 bar。

6. 产品配件

电气位置传感器

8697 型 □执行机构尺寸 Ø40...225 mm



8697 型位置传感器为集成安装在 CLASSIC 系列过程阀上，并且特别针对卫生过程环境的要求而设计。机械式或电感式限位开关可检测阀门位置。

特点

- 紧凑式设计
- LED 位置指示器
- 用于终点位置记录的机械或电感式接近开关
- 易于清洁、耐化学腐蚀的阀体，符合 IP65/67，4X 级
- 符合 ATEX/IECEX 的可选本质安全版

客户的利益

- 简便快捷的安装
- 通过限位开关的自动设置保障信号安全
- 对设备管道中的空间需求极小，提高了设备设计的灵活性

7. 联网并与其他 Bürkert 产品组合

注意:

开/关 CLASSIC 8801-TA 型阀门系统由 2032 型隔膜阀和 8697 型位置传感器组成。

订购两个组件，获得一个完全组装好并经过测试的阀门。

例如:



8. 订货信息

8.1. Bürkert 网上商店

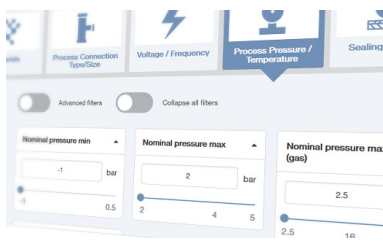


Bürkert 网上商店——轻松订购、快速送达

您想快速查找并直接订购您所需的 Bürkert 产品或备件吗？我们的网上商店全天 24 小时开放。立即注册享受便利。

[立即在线订购](#)

8.2. Bürkert 产品选型



Bürkert 产品选型——快速找到合适的产品

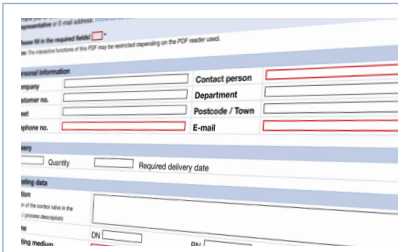
您想要基于您的技术需求选择合适的产品吗？利用 Bürkert 产品选型，查找匹配您应用的合适产品。

[立即筛选产品](#)

8.3. Bürkert 产品咨询表

注意：

在我们的产品咨询表中，您可以找到关于规格代码的完整解释。



Bürkert 产品咨询表，让您快速便捷地咨询

您希望基于您的技术要求有针对性地提出产品咨询吗？为此，可使用我们的产品咨询表。在那里您可以找到与您的 Bürkert 联系人相关的所有信息。这样我们就能为您提供最佳建议。

[立即填写表格](#)