

## Tipo 2032

Válvula de membrana neumática con actuador CLASSIC



## Válvula de membrana en T con actuador neumático de plástico (Tipo CLASSIC)

- Cuerpo de válvula y membrana disponibles en diferentes materiales y versiones
- Superficies en contacto con el producto con  $Ra \leq 0,38 \mu\text{m} \dots 1,6 \mu\text{m}$  (con electropulido a elección)
- Disponible con los tamaños de conexión y variantes más frecuentes

En la ficha técnica, las variantes de los productos descritas pueden diferir en algunos casos respecto a las representaciones y descripciones ofrecidas.

### Puede utilizarse en combinación con:

	<b>Tipo 2034</b> ▶ Soluciones multifunción mediante soldadura y bloques
	<b>Tipo 3233</b> ▶ Válvula de membrana de 2/2 vías con accionamiento manual
	<b>Tipo 8690</b> ▶ Actuación neumática para la automatización integrada en válvulas de proceso ELEMENT
	<b>Tipo 8697</b> ▶ Actuación neumática para la automatización integrada en válvulas de proceso ELEMENT

### Descripción del tipo

La válvula de membrana con control externo Tipo 2032 se compone de un actuador de pistón de accionamiento neumático, una membrana y un cuerpo de válvula en T. El actuador de alta calidad con cuerpo de plástico garantiza su uso bajo condiciones ambientales higiénicas o agresivas. El cuerpo de válvula sin espacios muertos y que facilita el flujo permite obtener altos valores de caudal y se utiliza en múltiples ámbitos. El cuerpo de válvula y la membrana están disponibles en los materiales y versiones más habituales. El actuador tiene un diseño compacto que puede esterilizarse en autoclave (versión en PPS). La integración de las unidades de automatización 8690/8697 se puede realizar en cualquiera de sus fases de ampliación (reequipable). Está disponible una versión con protección frente a explosiones ATEX/IECE.

El cuerpo está opcionalmente disponible en plástico o acero inoxidable. El actuador está equipado de serie con un indicador de posición óptico integrado, y opcionalmente se le puede instalar una limitación de carrera mín./máx.

## Contenido

<b>1. Datos técnicos generales</b>	<b>3</b>
<b>2. Certificaciones</b>	<b>4</b>
<b>3. Materiales</b>	<b>4</b>
3.1. Tabla de resistencias – Bürkert resistApp.....	4
3.2. Datos sobre el material .....	5
3.3. Ejemplo de materiales de membrana disponibles.....	6
<b>4. Dimensiones</b>	<b>6</b>
4.1. Actuador .....	6
Actuador CLASSIC con interface para montaje en bloque (MT85) .....	6
Actuador CLASSIC con direccionamiento Tipo 8697 .....	7
4.2. Cuerpo en T con conexión por soldadura .....	8
4.3. Cuerpo en T con conexión Clamp .....	12
<b>5. Especificaciones de rendimiento</b>	<b>13</b>
5.1. Presión del fluido .....	13
<b>6. Accesorios para el producto</b>	<b>14</b>
<b>7. Interconexión y combinación con otros productos Bürkert</b>	<b>14</b>
<b>8. Información sobre pedidos</b>	<b>15</b>
8.1. Bürkert eShop - Pedidos cómodos con entrega rápida.....	15
8.2. Filtro de productos Bürkert.....	15
8.3. Formulario para consultas sobre productos Bürkert .....	15

## 1. Datos técnicos generales

Características del producto	
Dimensiones	Obtendrá información más detallada en el capítulo «4. Dimensiones» en la página 6.
<b>Material<sup>1.)</sup></b>	
Carcasa del bloque (VH) <sup>1.)</sup>	Acero inoxidable 1.4435/316 L
Carcasa del bloque (VI) <sup>1.)</sup>	Acero inoxidable 1.4435/BN2/ASME BPE; Fe <0,5 %/C ≤ 0,03 %
Membrana	EPDM (AD) <sup>1.)</sup> , PTFE/EPDM (EA) <sup>1.)</sup> , PTFE/EPDM avanzado (EU) <sup>1.)</sup> , Gylon®/EPDM laminado (ER) <sup>1.)</sup>
Actuador	PPS, PA
Tamaño de membrana	8...100
<b>Acabado superficial estándar<sup>2.)</sup></b>	
Carcasa del bloque (VH/VI) <sup>1.)</sup>	Electropulido interno: Ra ≤ 0,38 µm (NO17) <sup>1.)</sup> (ASME BPE SF4/DIN HE4) (exterior Ra ≤ 1,6 µm) Pulido mecánico interno: Ra ≤ 0,5 µm (NO14) <sup>1.)</sup> (ASME BPE SF1) (exterior Ra ≤ 1,6 µm)
<b>Datos de rendimiento</b>	
Presión máx. de control (FC: A)	7 bar (con tamaño de actuador 40 <sup>1.)</sup> ...125 <sup>1.)</sup> /PPS) 6 bar (con tamaño de actuador 175 <sup>1.)</sup> y 225 <sup>1.)</sup> /PA) Consulte «5.1. Presión del fluido» en la página 13
Conexiones de aire de control	Rosca G ¼; rosca G ⅜ con tamaño de actuador 40 y 50
<b>Datos de los fluidos</b>	
Fluidos	Gases y líquidos neutros, de alta pureza, esterilizados, fluidos agresivos o abrasivos (ver <b>Tabla de resistencias</b> ▶)
<b>Temperatura del fluido</b>	
EPDM (AD) <sup>1.)</sup>	-10...+143 °C (Esterilización con vapor +150 °C durante 60 min)
PTFE/EPDM (EA) <sup>1.)</sup>	-10...+130 °C (Esterilización con vapor +140 °C durante 60 min)
PTFE avanzado/EPDM (EU) <sup>1.)</sup>	-5...+143 °C (Esterilización con vapor +150 °C durante 60 min)
GYLON®/EPDM laminado (ER) <sup>1.)</sup>	-5...+130 °C (Esterilización con vapor +140 °C durante 60 min)
Fluido de control	Gases neutros, aire
<b>Conexión de proceso/tubería y comunicación</b>	
Diámetro nominal de conexión	DN06...DN100 (⅛" ... 4")
<b>Conexiones de tubería<sup>2.)</sup></b>	
<b>Para cuerpo de acero inoxidable<sup>2.)</sup></b>	
Conexión por soldadura <sup>2.)</sup>	DIN EN ISO 1127/ISO 4200/DIN 11866 Serie B DIN 11850 Serie 2/DIN 11866 Serie A/DIN EN 10357 Serie A ASME BPE/DIN 11866 Serie C
Conexión Clamp <sup>2.)</sup>	DIN 32676 Serie A (tubería DIN) DIN 32676 serie B (tubería ISO) ASME BPE
<b>Entorno e instalación</b>	
Posición de montaje	Ver <b>manual de instrucciones</b> ▶
<b>Temperatura ambiente</b>	
Tamaño del actuador de PPS ≤ 80 mm	+5...140 °C
Tamaño del actuador de PPS 100 mm, 125 mm	+5...90 °C (brevemente hasta +140 °C)
Tamaño del actuador de PA ≤ 125 mm	-10...+60 °C
Tamaño del actuador de PA ≥ 175 mm	-10...+50 °C

1.) Estos valores forman parte de la clave del producto (ver el formulario para consultas sobre productos al final de esta ficha técnica)

2.) Otras versiones a petición

## 2. Certificaciones

### Indicación:

En caso de necesitar alguno de estos certificados, diríjase a su socio en Bürkert.

Certificaciones/ conformidades/ Certificados <sup>1.)</sup>	Descripción
	<b>ATEX/IECEX<sup>2.)</sup></b> EPS 18 ATEX 2 008 X II 2G Ex h IIC T4 Gb/II 2D Ex h IIIC T135 °C Db IECEX EPS 18.0007X Ex h IIC T4 Gb/Ex h IIIC T135 °C Db
<b>TA-Luft</b>	TA-Luft <sup>3.)</sup>
	3-A (3-A Sanitary Standards Symbol Administrative Council) <sup>4.)</sup>
	Las membranas fabricadas con los materiales EPDM (AD), PTFE/EPDM (EA), PTFE/EPDM avanzado (EU) y GYLON®/EPDM laminado (ER) son, por su composición, apropiados para uso con alimentos y bebidas (según el Reglamento de la CE 1935/2004/UE).
	Las membranas fabricadas con los materiales EPDM (AD), PTFE/EPDM (EA), PTFE/EPDM avanzado (EU) y GYLON®/EPDM laminado (ER) han sido probados de acuerdo con Clase VI de la USP.
<b>FDA</b>	Las membranas fabricadas con los materiales EPDM (AD), PTFE/EPDM (EA), PTFE/EPDM avanzado (EU) y GYLON®/EPDM laminado (ER), con respecto a su composición, cumplen con el Code of Federal Regulations publicado por la FDA (Food and Drug Administration, USA).

1.) Otras certificaciones/declaraciones de conformidad/certificados bajo petición

2.) Solamente en combinación con el código variable «PX51» (ver el formulario para consultas sobre productos al final de esta ficha técnica)

3.) Solamente en combinación con el código variable «PM01» (ver el formulario para consultas sobre productos al final de esta ficha técnica)

4.) Solamente en combinación con el código variable «PE05» (ver el formulario para consultas sobre productos al final de esta ficha técnica)

## 3. Materiales

### 3.1. Tabla de resistencias – Bürkert resistApp

**Bürkert resistApp – Tabla de resistencias**

¿Quiere garantizar la fiabilidad y durabilidad de los materiales en su aplicación específica? Verifique su combinación de fluidos y materiales en nuestro sitio web o en nuestra resistApp.

Compruebe ahora la resistencia química

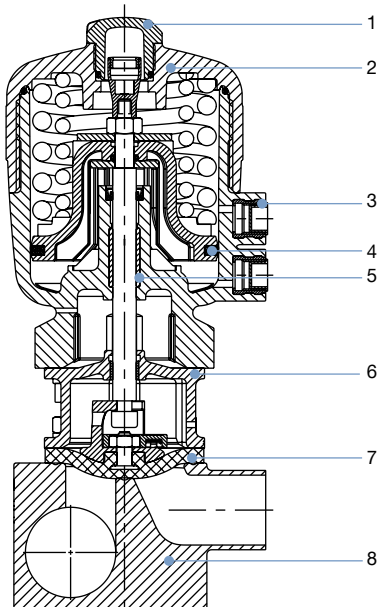
**Tipo 2032**  
**Válvula de membrana neumática con**  
**actuador CLASSIC**

**3.2. Datos sobre el material**

**Indicación:**

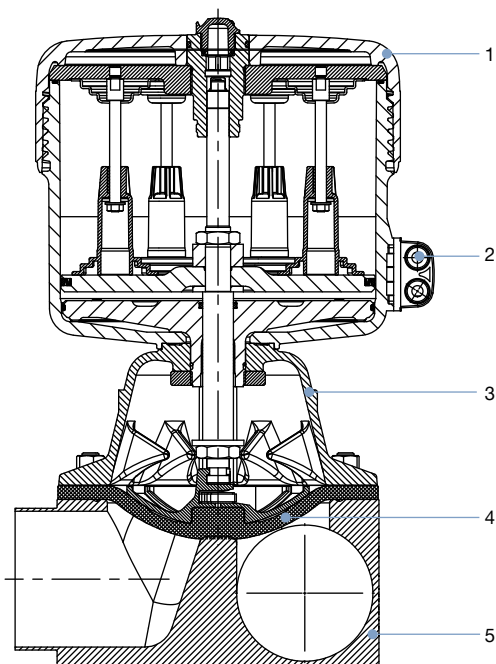
El ejemplo de representación puede diferir respecto al producto real.

**Tamaño de actuador 40...125**



N.º	Elemento	Material
1	Tapa transparente	Polisulfona PSU
2	Tapa	Polisulfuro de fenileno PPS (estándar) Poliamida PA (bajo petición)
3	Conexiones de aire de control	Acero inoxidable 1.4305
4	Junta de pistón	FKM
5	Conector hembra	Metal sinterizado
6	Interface	Acero inoxidable 1.4404
7	Membrana	EPDM (AD), PTFE/EPDM (EA), PTFE/EPDM avanzado (EU), Gylon®/EPDM laminado (ER)
8	Cuerpo de válvula	Consulte «1. Datos técnicos generales» en la página 3

**Tamaño de actuador 175 y 225**



N.º	Elemento	Material
1	Tapa	Poliamida PA
2	Conexiones de aire de control	Acero inoxidable 1.4305
3	Cuerpo	Acero inoxidable 1.4308
4	Membrana	EPDM (AD), PTFE/EPDM (EA), PTFE/EPDM avanzado (EU), Gylon®/EPDM laminado (ER)
5	Cuerpo de válvula	Consulte «1. Datos técnicos generales» en la página 3

### 3.3. Ejemplo de materiales de membrana disponibles

Las membranas han sido desarrolladas para satisfacer las restrictivas condiciones higiénicas y de esterilidad. Bürkert ofrece membranas con una composición de sus materiales precisa y una gran exactitud. Las membranas Bürkert están disponibles en una amplia gama de materiales que han demostrado su idoneidad en aplicaciones dentro de la industria alimentaria, biotecnológica, farmacéutica y cosmética. Las membranas son probadas durante su desarrollo y producción para garantizar su fiabilidad bajo unas condiciones de proceso exigentes.



- EPDM (AD)
- PTFE/EPDM (EA)
- PTFE/EPDM avanzado (EU)
- Gylon®/EPDM laminado (ER)

Obtendrá más información en el flyer «Competencia en membranas para aplicaciones con requisitos higiénicos» que encontrará en nuestro [sitio web](#) ▶.

## 4. Dimensiones

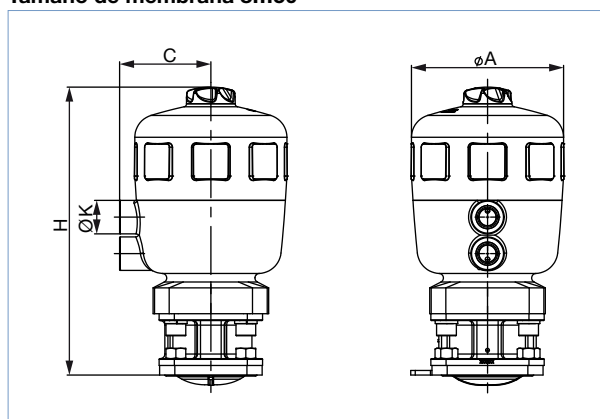
### 4.1. Actuador

#### Actuador CLASSIC con interface para montaje en bloque (MT85)

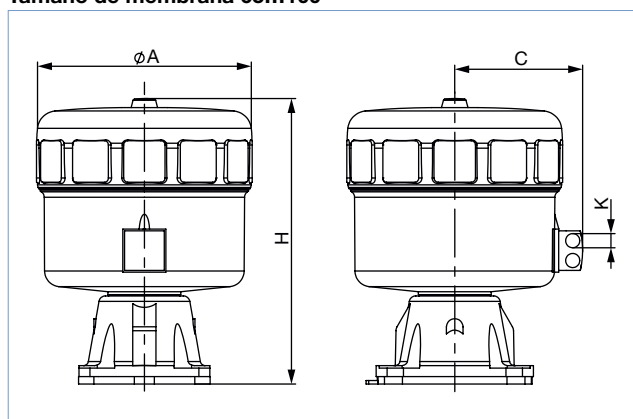
##### Indicación:

Valores en mm si no se indica lo contrario

#### Tamaño de membrana 8...50



#### Tamaño de membrana 65...100



Tamaño de membrana	Tamaño del actuador Ø	ØA	C	K	H
8	40(C)	53	34	G 1/8"	111
15	50(D)	64	39	G 1/8"	137
	63(E)	80	52	G 1/4"	154
20	63(E)	80	52	G 1/4"	165
	80(F)	101	52	G 1/4"	186
25	63(E)	80	52	G 1/4"	170
	80(F)	101	60	G 1/4"	190
40	100(G)	127	73	G 1/4"	246
	125(H)	158	86	G 1/4"	284
50	100(G)	127	73	G 1/4"	254
	125(H)	158	86	G 1/4"	288
65	175(K)	211	130	G 1/4"	350
80	175(K)	211	130	G 1/4"	350
	225(L)	261	155	G 1/4"	345
100	225(L)	261	155	G 1/4"	345

**Tipo 2032**  
**Válvula de membrana neumática con**  
**actuador CLASSIC**

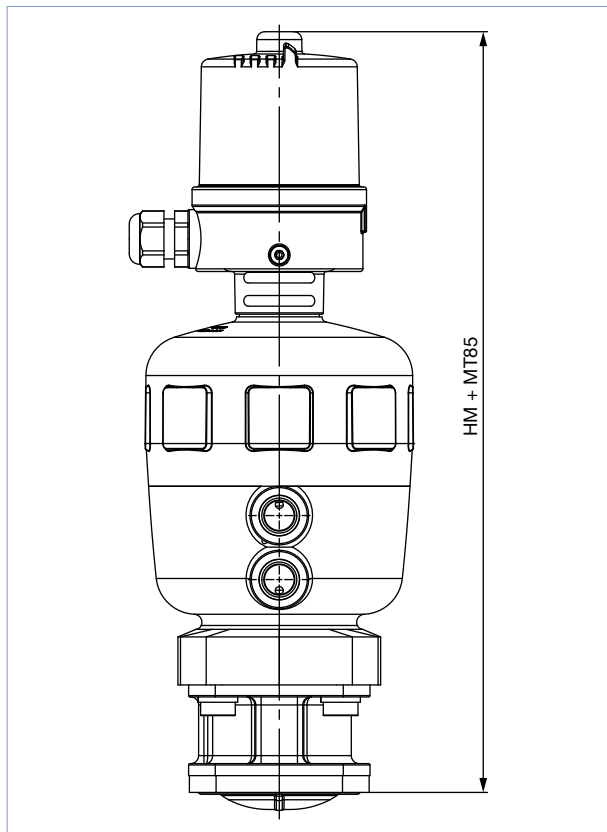
**Actuador CLASSIC con direccionamiento Tipo 8697**

**Nota:**

Valores en mm si no se indica lo contrario

**Direccionamiento MT85**

**Tamaño de membrana 8...50**

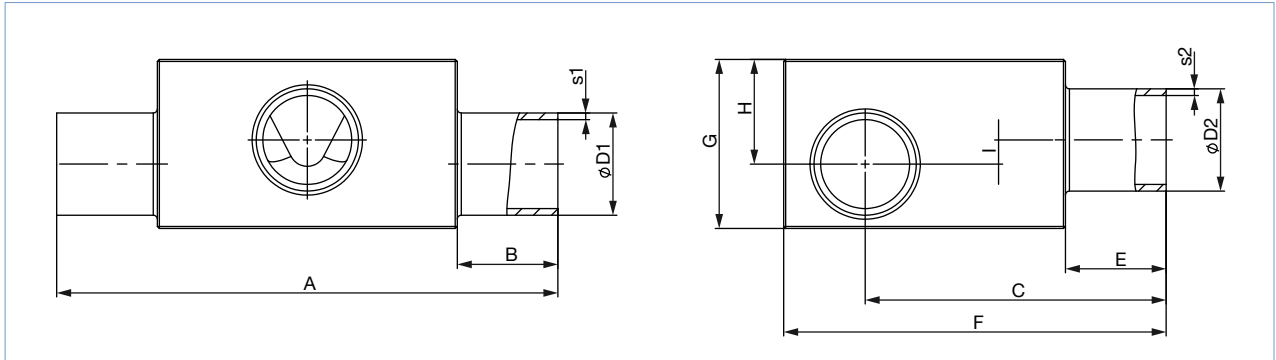


Tamaño de membrana	Tamaño del actuador Ø	HM + MT85
8	40(C)	207
15	50(D)	233
	63(E)	249
20	63(E)	261
	80(F)	281
25	63(E)	266
	80(F)	286
40	100(G)	339
	125(H)	377
50	100(G)	347
	125(H)	381

#### 4.2. Cuerpo en T con conexión por soldadura

**Indicación:**

Valores en mm si no se indica lo contrario



Tamaño de membrana	LTA 1 - LTA 2 DN	ØD1	s1	ØD2	s2	A	B	C	E	F	G	H	I	Clave de producto <sup>1)</sup> (LTA1-LTA2)
<b>DIN EN ISO 1127/ISO 4200/DIN 11866 Serie B</b>														
8	8...8	13,5	1,6	13,5	1,6	78,0	20	47,2	20	60	24	15	5,0	SA40-SA40
	10...8	17,2		13,5		78,0		49,00		60	29	18	8,0	SA41-SA40
	10...10	17,2		17,2		78,0		49,00		60	29	18	8,0	SA41-SA41
	15...8	21,3		13,5		78,0		51,1		64	34	21	11,0	SA42-SA40
	15...10	21,3		17,2		78,0		51,1		64	34	21	11,0	SA42-SA41
	20...8	26,9		13,5		88,0		53,9		70	38	23	13,0	SA43-SA40
	20...10	26,9	17,2	88,0	53,9	70	38	23	13,0	SA43-SA41				
	25...8	33,7	2,0	13,5	88,0	53,9	76	45	26	16,0	SA44-SA40			
	25...10	33,7		17,2	88,0	53,9	76	45	26	16,0	SA44-SA41			
	32...8	42,4		13,5	88,0	60,50	84	52	29	19,0	SA45-SA40			
	32...10	42,4		17,2	88,0	61,20	84	52	29	19,0	SA45-SA41			
	40...8	48,3		13,5	88,0	64,2	90	57	31	21,0	SA46-SA40			
	40...10	48,3		17,2	88,0	64,2	90	57	31	20,0	SA46-SA41			
	50...8	60,3	13,5	98,0	70,2	102	66	34	24,0	SA47-SA40				
	50...10	60,3	17,2	98,0	70,2	102	66	34	24,0	SA47-SA41				
	65...8	76,1	13,5	98,0	78,1	118	80	40	30,0	SA48-SA40				
	80...8	88,9	2,3	13,5	98,0	84,2	131	92	46	36,0	SA49-SA40			
	80...10	88,9		17,2	98,0	84,2	131	92	46	35,0	SA49-SA41			



Tipo 2032

Válvula de membrana neumática con actuador CLASSIC



Tamaño de membrana	LTA 1 - LTA 2 DN	ØD1	s1	ØD2	s2	A	B	C	E	F	G	H	I	Clave de producto <sup>1)</sup> (LTA1-LTA2)				
15	8...8	13,5	1,6	13,5	1,6	93,0	20	52,05	20	70	27	17	4,5	SA40-SA40				
	10...8	17,2		13,5		93,0		53,9		70	31	18	4,5	SA41-SA40				
	10...10	17,2		17,2		93,0		54,9		70	28	16	2,5	SA41-SA41				
	15...8	21,3		13,5		93,0		57		71	34,5	21	7,5	SA42-SA40				
	15...15	21,3		21,3		93,0		56		71	35	21	6,5	SA42-SA42				
	20...8	26,9		13,5		103,0		25		59,8	76	41	25	11,5	SA43-SA40			
	20...10	26,9		17,2		103,0				59,8	78	42	25	11,5	SA43-SA41			
	20...15	26,9		21,3		103,0		59,8		78	42	25	11,5	SA43-SA42				
	25...10	33,7	2,0	17,2	103,0	63	83	48	28	14,5	SA44-SA41							
	25...15	33,7		21,3	103,0	62,8	83	47	28	14,5	SA44-SA42							
	32...8	42,4		13,5	103,0	67,1	91	56	32	18,5	SA45-SA40							
	32...10	42,4		17,2	103,0	67,1	91	56	32	18,5	SA45-SA41							
	32...15	42,4		21,3	103,0	67,1	91	56	32	18,5	SA45-SA42							
	40...8	48,3		13,5	103,0	70,1	97	63	35	21,5	SA46-SA40							
	40...10	48,3		17,2	103,0	70,1	97	63	35	21,5	SA46-SA41							
	40...15	48,3		21,3	103,0	70,1	97	63	35	21,5	SA46-SA42							
	50...8	60,3	13,5	113,0	30	76,1	109	72	38	24,5	SA47-SA40							
	50...10	60,3	17,2	113,0		76,1	109	72	38	24,5	SA47-SA41							
	50...15	60,3	21,3	113,0		76,1	109	72	38	24,5	SA47-SA42							
	65...8	76,1	13,5	113,0		84	125	85	44	30,5	SA48-SA40							
	65...15	76,1	21,3	113,0		84	125	85	44	30,5	SA48-SA42							
	80...8	88,9	2,3	13,5		113,0	90,1	140	99	52	38,5	SA49-SA40						
	80...10	88,9		17,2		113,0	90,1	137	94	47	33,5	SA49-SA41						
	80...15	88,9		21,3		113,0	90,1	137	94	47	33,5	SA49-SA42						
100...15	114,3	21,3		113,0	102,8	163	120	60	46,5	SA39-SA42								
20	20...20	26,9	1,6	26,9	1,6	114,0	25	70,3	25	87	40	24	6,0	SA43-SA43				
	25...20	33,7	2,0	26,9		114,0		73,3		94	48	28	10,0	SA44-SA43				
	32...20	42,4	26,9	114,0		78,6		102		57	33	15,0	SA45-SA43					
	40...20	48,3	26,9	114,0		80,6		108		63	35	17,0	SA46-SA43					
	50...20	60,3	26,9	124,0		30	87	120,8		72	39	21,0	SA47-SA43					
	65...20	76,1	26,9	124,0			94,5	136		86	45	27,0	SA48-SA43					
	80...20	88,9	2,3	26,9			124,0	100,6		148	94	47	29,0	SA49-SA43				
	100...20	114,3	26,9	124,0			113,3	173		120	60	42,0	SA39-SA43					
25	25...25	33,7	2,0	33,7	2,0	124,5	25	78,6	25	98	53	33	13,0	SA44-SA44				
	32...25	42,4		124,5		82,9		107		62	38	18,0	SA45-SA44					
	40...25	48,3		124,5		85,9		114		69	41	21,0	SA46-SA44					
	50...25	60,3		33,7		134,5	30	81,9		125	78	45	25,0	SA47-SA44				
	65...25	76,1		33,7		134,5		99,8		142	94	52	32,0	SA48-SA44				
	80...25	88,9		2,3		33,7		134,5		105,9	153	101	54	34,0	SA49-SA44			
	150...25	168,3		2,6		33,7		134,5		145,3	232	174	87	67,0	SA69-SA44			
40	32...32	42,4	2,0	42,4	2,0	152,0	25	98,00	25	122	62	38	9,4	SA45-SA45				
	40...32	48,3		152,0		100		128		68	41	12,4	SA46-SA45					
	40...40	48,3		152,0		100		128		68	41	12,4	SA46-SA46					
	50...32	60,3		42,4		162,0		30		106	140	82	48	19,4	SA47-SA45			
	50...40	60,3		48,3		162,0	106			140	82	48	19,4	SA47-SA46				
	65...40	76,1		48,3		162,0	113,9			155	97	55	26,4	SA48-SA46				
	80...32	88,9		2,3		42,4	162,0			120	168	108	60	31,4	SA49-SA45			
	80...40	88,9				48,3	162,0	120		168	108	60	31,4	SA49-SA46				
	100...32	114,3				42,4	162,0	132,7		193	129	68	39,4	SA39-SA45				
	100...40	114,3				48,3	162,0	132,7		193	129	68	39,4	SA39-SA46				
	50	50...50		60,3		2,0	60,3	2,0		188,0	30	120,2	30	154	82	48	12,5	SA47-SA47
		65...50		76,1			60,3			188,0		128,1		170	100	56	20,5	SA48-SA47
80...50		88,9	2,3	60,3	188,0		134,2		183	110		61		25,5	SA49-SA47			
100...50		114,3	60,3	188,0	146,9		208		131	70		34,5		SA39-SA47				
150...50		168,3	2,6	60,3	188,0		173,6		261	176		88		52,5	SA69-SA47			

DTS 1000068873 ES Version: F Status: RL (released | freigegeben | valide) printed: 18.12.2024

Tamaño de membrana	LTA 1 - LTA 2 DN	ØD1	s1	ØD2	s2	A	B	C	E	F	G	H	I	Clave de producto <sup>1)</sup> (LTA1-LTA2)	
<b>DIN 11850 Serie 2/DIN 11866 Serie A/DIN EN 10357 Serie A</b>															
8	10...10	13,0	1,5	13,0	1,5	78,0	20	47,0	20	60	24	15	5,0	SD40-SD40	
	20...10	23,0		13,0		88,0	25			52,0	66	36		22	12,0
15	15...15	19,0	1,5	19,0	1,5	93,0	20	55,9	20	70	33	20	6,5	SD42-SD42	
	20...15	23,0		19,0		103,0	25			57,9	72	37		22,5	9
	25...15	29,0		19,0		103,0		60,9		78	43	26	12,5	SD44-SD42	
	32...15	35,0		19,0		103,0	63,9	84		49	29	15,5	SD45-SD42		
	40...15	41,0		19,0		103,0	66,9	91		56	31	17,5	SD46-SD42		
	50...15	53,0		19,0		113,0	72,9	102		65	36	22,5	SD47-SD42		
20	20...20	23,0	1,5	23,0	1,5	114,0	25	68,7	25	85	36	21	-	SD43-SD43	
	32...20	35,0		23,0		114,0	74,4			95	50	29		11,0	SD45-SD43
	40...20	41,0		23,0		114,0	77,4	101		56	32	14,0		SD46-SD43	
25	25...25	29,0	1,5	29,0	1,5	124,5	25	76,7	25	98	48	30	10,0	SD44-SD44	
	40...25	41,0		29,0		124,5	82,7			106	61	38		18,0	SD46-SD44
	50...25	53,0		29,0		134,5	88,7	120		73	44	24,0		SD47-SD44	
40	32...32	35,0	1,5	35,0	1,5	152,0	25	95	25	119	52	32	9	SD45-SD45	
	40...40	41,0		41,0		152,0	97,3			121	62	37		8,4	SD46-SD46
	50...40	53,0		41,0		162,0	102,8	133		75	45	16,4		SD47-SD46	
50	50...50	53,0	1,5	53,0	1,5	188,0	30	117,0	30	147	74	44	8,5	SD47-SD47	
<b>ASME BPE/DIN 11866 Serie C</b>															
8	20...8	19,05	1,65	6,35	0,89	88,0	25	49,90	20	61	32	20	10,0	SA93-SA90	
	25...10	25,40		9,53		88,0	25			53,00	68	38		23	13,0
	40...8	38,10		6,35		88,0	25	59,40		80	49	28		18,0	SODH-SA90
	50...8	50,80		6,35		98,0	30	65,80		93	59	32		22,0	SODI-SA90
	65...8	63,50		6,35		98,0	72,10	106		70	36	26,0		SODJ-SA90	
15	15...15	12,70	1,65	12,70	1,65	93,0	20	53,20	20	70	27	13,5	-	SA92-SA92	
	20...15	19,05		12,70		103,0	55,80			70	31	18,5		5,0	SA93-SA92
	25...15	25,40		12,70		103,0	59,00	75		40	24	10,5		SODF-SA92	
	40...15	38,10		12,70		103,0	65,30	88		54	31	17,5		SODH-SA92	
	50...15	50,80		12,70		113,0	71,70	100		64	35	21,5		SODI-SA92	
	65...15	63,50		12,70		113,0	78,00	113		73	38	24,5		SODJ-SA92	
	80...15	76,20		12,70		113,0	84,40	125		84	43	29,5		SODK-SA92	
20	20...20	19,05	1,65	19,05	1,65	114	25	66,30	25	85	36	18	-	SA93-SA93	
	25...20	25,40		19,05		114	69,20			88	40	24		6,0	SODF-SA93
	40...20	38,10		19,05		114	75,80	98		53	31	13,0		SODH-SA93	
	50...20	50,80		19,05		124	82,20	111		66	37	19,0		SODI-SA93	
	65...20	63,50		19,05		124	88,50	123		75	40	22,0		SODJ-SA93	
	80...20	76,20		19,05		124	94,90	136		85	44	26,0		SODK-SA93	
	100...20	101,60		2,11		19,05	124	107,10		161	108	54		36,0	SODL-SA93
25	25...25	25,40	1,65	25,40	1,65	124,5	25	74,8	25	95	42	26	6,0	SODF-SODF	
	40...25	38,10		25,40		124,5	81,1			103	58	36		16,0	SODH-SODF
	50...25	50,80		25,40		134,5	87,5	120		75	44	24,0		SODI-SODF	
	65...25	63,50		25,40		134,5	93,8	129		82	47	27,0		SODJ-SODF	
	80...25	76,20		25,40		134,5	100,15	142		94	52	32,0		SODK-SODF	
40	40...40	38,10	1,65	38,10	1,65	152,0	25	99,60	25	121	58	35	6,4	SODH-SODH	
	50...40	50,80		38,10		162,0	101,6			131	72	43		14,4	SODI-SODH
	65...40	63,50		38,10		162,0	107,90	143		85	50	21,4		SODJ-SODH	
	80...40	76,20		38,10		162,0	114,3	156		98	56	27,4		SODK-SODH	
50	50...50	50,80	1,65	50,80	1,65	188,0	30	115,8	30	145	71	42	6,5	SODI-SODI	
	65...50	63,50		50,80		188,0	122,10			157	85	50		14,5	SODJ-SODI
	65...65	63,50		63,50		188,0	122,10	158		86	50	14,5		SODJ-SODJ	
	80...50	76,20		50,80		188,0	128,5	169		98	56	20,5		SODK-SODI	
	100...65	101,60		2,11		63,50	188,0	140,7		195	120	66		30,5	SODL-SODJ

**Tipo 2032**  
**Válvula de membrana neumática con**  
**actuador CLASSIC**



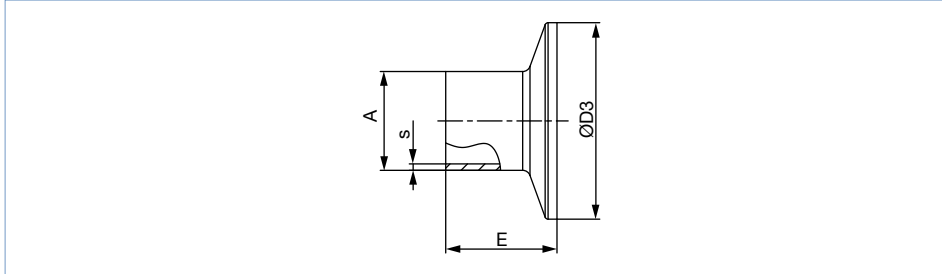
Tamaño de membrana	LTA 1 - LTA 2 DN	ØD1	s1	ØD2	s2	A	B	C	E	F	G	H	I	Clave de producto <sup>1.)</sup> (LTA1-LTA2)		
<b>SMS 3008</b>																
25	25...25	25,0	1,2	25,0	1,2	124,5	25	75,0	25	95	43	27	7,0	SA60-SA60		
	40...25	38,0		25,0		124,5		81,5		103		58		36	16,0	SA62-SA60
	50...25	51,0	25,0	134,5	30	88,0	118	72	42	22,0	SA63-SA60					
40	40...40	38,0	1,2	38,0	1,2	152,0	25	95,6	25	121	58	35	6,4	SA62-SA62		
	50...40	51,0		38,0		162,0		30		102,1		131		73	44	15,4
50	50...50	51,0	1,2	51,0	1,2	188,0	30	120,2	30	154	82	48	2,5	SA63-SA63		
<b>DIN 11850 Serie 0</b>																
8	04...04	6,0	1,0	6,0	1,0	78,0	20	44,0	20	60	15	6,5	0,0	SC40-SC40		
	06...06	8,0		8,0		75,0		17,5		46,5		60		13	7	0,0
	40...04	40,0	1,5	6,0	1,5	88,0	25	60,5	25	83	51	29	19,0	SC47-SC40		
	40...8	40,0		10,0		88,0		60,5		83		51		29	19,0	SC47-SC42
	50...04	52,0		6,0		98,0		30		66,5		95		60	32	22,0
15	50...15	52,0	1,5	18,0	1,5	113,0	30	72,4	20	101	65	36	22,5	SC48-SC43		
25	25...25	28,0	1,5	28,0	1,5	124,5	25	76,2	25	95	46	29	9,0	SC45-SC45		
	50...25	52,0		28,0		134,5		30		91,2		120		71	42	22,0
40	25...32	28,0	1,5	34,0	1,5	152,0	25	90,3	25	122	58	32	3,4	SC45-SC46		
	50...32	52,0		34,0		162,0		30		102,3		132		75	45	16,4
50	50...50	52,0	1,5	52,0	1,5	188,0	30	116,5	30	147	73	43	7,5	SC48-SC48		

1.) Estos valores forman parte de la clave del producto (ver el formulario para consultas sobre productos al final de esta ficha técnica)

### 4.3. Cuerpo en T con conexión Clamp

**Indicación:**

- Valores en mm si no se indica lo contrario
- Las dimensiones de la conexión Clamp deberán añadirse a las de la conexión por soldadura



Conexión de tubería		A	s	D3	E	Clave de producto <sup>1.)</sup>
[mm]	[pulgada]					
<b>DIN 32676 Serie A (tubería DIN)</b>						
10	-	18	1,5	34,0	18	TD41
15	-	19	1,5	34,0	18	TD42
20	-	23	1,5	34,0	18	TD43
25	-	29	1,5	50,5	21,5	TD44
32	-	35	1,5	50,5	21,5	TD45
40	-	41	1,5	50,5	21,5	TD46
50	-	53	1,5	64,0	21,5	TD47
<b>DIN 32676 serie B (tubería ISO)</b>						
8	-	13,5	1,6	25,0	28,6	TC40
8	-	13,5	1,6	34,0 <sup>2.)</sup>	28,6	TC51 <sup>2.)</sup>
10	-	17,2	1,6	34,0 <sup>2.)</sup>	28,6	TC41 <sup>2.)</sup>
15	-	21,3	1,6	34,0 <sup>2.)</sup>	28,6	TC42 <sup>2.)</sup>
15	-	21,3	1,6	50,5	28,6	TC52
20	-	26,9	1,6	50,5	28,6	TC43
25	-	33,7	2	50,5	28,6	TC44
32	-	42,4	2	50,5 <sup>2.)</sup>	28,6	TC45 <sup>2.)</sup>
40	-	48,3	2	64,0	28,6	TC46
50	-	60,3	2	77,5	28,6	TC47
<b>ASME BPE</b>						
8	¼"	6,35	0,89	25,0	28,6	TG50
10	⅜"	9,53	0,89	25,0	28,6	TG01
15	½"	12,7	1,65	25,0	28,6	TG02
20	¾"	19,05	1,65	25,0	28,6	TG03
25	1"	25,4	1,65	50,5	28,6	TG04
40	1½"	38,1	1,65	50,5	28,6	TG05
50	2"	50,8	1,65	64,0	28,6	TG06

1.) Estos valores forman parte de la clave del producto (ver el formulario para consultas sobre productos al final de esta ficha técnica)

2.) Difiere de la norma por tener la conexión Clamp otro diámetro externo

## 5. Especificaciones de rendimiento

### 5.1. Presión del fluido

#### Datos para la función de control A

##### Indicación:


- Para presiones de trabajo bajas, se recomiendan otras versiones opcionales con fuerza de resorte reducida.
- Valores de presión [bar]: Sobrepresión respecto a presión atmosférica. La válvula se cierra dinámicamente contra la presión de trabajo máxima existente
- Datos para la función de control B e I a petición

Tamaño de membrana	Tamaño del actuador Ø	Presión de control	Presión máx. de trabajo para el material de junta	
			EPDM, FKM	PTFE/EPDM, PTFE/EPDM avanzado, GYLON®/EPDM laminado
DN	[mm]	[bar]	[bar]	[bar]
8	40(C)	5,0...7	10	10
15	50(D)	5,0...7	8,5	5
	63(E)	5,0...7	10	10
20	63(E)	5,5...7	10	5
	80(F)	5,0...7	10	10
25	80(F)	5,5...7	10	7,5
40	100(G)	5,5...7	6,5	6 <sup>1.)</sup>
	125(H)	5,5...7	10	10
50	125(H)	5,5...7	8	7
65	175(K)	5,0...6	8	5
80	175(K)	5,0...6	5	4,5
	225(L)	5,0...6	10	7 <sup>2.)</sup>
100	225(L)	5,0...6	8	4

1.) La presión máx. de trabajo para el GYLON®/EPDM laminado es de 4 bar

2.) La presión máx. de trabajo para el GYLON®/EPDM laminado es de 8,5 bar

## 6. Accesorios para el producto

Indicador de posición eléctrico	
Tipo 8697 ▶ Tamaño del actuador Ø 40...225 mm	Descripción
	<p>El indicador de posición Tipo 8697 está concebido para montaje integrado en válvulas de proceso de la serie CLASSIC, y especialmente para cumplir con los requisitos de los entornos higiénicos. Los interruptores de fin de carrera, tanto mecánicos como inductivos, registran la posición de la válvula.</p> <p><b>Propiedades</b></p> <ul style="list-style-type: none"> <li>• Diseño compacto</li> <li>• Indicación de posición mediante LED</li> <li>• Interruptores de proximidad mecánicos o inductivos para el registro de la posición final</li> <li>• Cuerpo químicamente resistente y de fácil limpieza con clase de protección IP65/67, 4X Rating</li> <li>• Versión con seguridad intrínseca opcional y conformidad ATEX/IECEX</li> </ul> <p><b>Necesidades del cliente</b></p> <ul style="list-style-type: none"> <li>• Montaje sencillo y rápido</li> <li>• Seguridad de las señales gracias al ajuste automático del conmutador de posición final</li> <li>• Espacio mínimo ocupado por las tuberías de la instalación, lo que proporciona mayor flexibilidad en su gestión</li> </ul>

## 7. Interconexión y combinación con otros productos Bürkert

Un sistema de válvulas On/Off CLASSIC Tipo 8801-TA consiste en una válvula de membrana Tipo 2032 y un indicador Tipo 8697.

Indicación:

- Al encargar los dos componentes, recibirá una válvula ya montada y probada.



## 8. Información sobre pedidos

### 8.1. Bürkert eShop - Pedidos cómodos con entrega rápida



#### Bürkert eShop - Pedidos cómodos con entrega rápida

¿Desea encontrar y pedir rápida y directamente el producto o la pieza de recambio Bürkert que está buscando? Nuestra Onlineshop (Tienda on line) está disponible para usted las 24 horas del día. Regístrese ya y aprovechése de sus ventajas.

[Compre on-line ya mismo](#)

### 8.2. Filtro de productos Bürkert



#### Filtro de productos Bürkert - Acceso rápido al producto más adecuado

¿Desea realizar una selección rápida y cómoda adecuada a sus necesidades? Aproveche el filtro de productos Bürkert y encuentre el artículo que más se adecúe a su aplicación.

[Filtre ahora sus productos](#)

### 8.3. Formulario para consultas sobre productos Bürkert

**Formulario para consultas sobre productos Bürkert:** ¿Desea realizar una consulta específica sobre un producto de acuerdo con sus necesidades? Utilice nuestro formulario para consultas sobre productos **al final de esta ficha técnica**. Allí encontrará toda la información que necesitará su persona de contacto en Bürkert y que nos ayudará a procesar su consulta de forma óptima.

**Clave de especificación de Bürkert:** En nuestro formulario para consultas sobre productos encontrará una aclaración completa sobre la composición de nuestra clave de especificación. Utilice nuestro formulario para consultas sobre productos **al final de esta ficha técnica**.



# Bürkert – Siempre cerca de usted

Encontrará las direcciones actualizadas en [www.burkert.com](http://www.burkert.com)

DTS 1000068873 ES Version: F Status: RL (released | freigegeben | validé) printed: 18.12.2024





## Formulario para consulta sobre productos con válvula de membrana con válvula de paso recto, en T o de vaciado

¡Muchas gracias por su interés en nuestros productos! Para poder asesorarle de la mejor manera posible, complete el siguiente formulario y envíelo a su **persona de contacto en Bürkert** o a la dirección de correo electrónico [info@buerkert.es](mailto:info@buerkert.es). Toda la información proporcionada se tratará de forma confidencial.

Cumplimente los campos  obligatorios\*

\*Indicación: Las funciones interactivas de este PDF podrían estar restringidas dependiendo de la versión del PDF-Reader que esté utilizando.

Información personal			
Empresa		Persona de contacto	
N.º de cliente		Departamento	
Calle		CP / Ciudad	
N.º de teléfono		Correo electrónico	

Envío
Fecha de entrega obligatoria

Datos de funcionamiento					
Fluido de proceso					
Fluido	Líquido	Vapor	opcional	CIP	SIP
Temperatura del fluido	T <sub>flu</sub>				
Presión del fluido	P <sub>flu</sub>				

Datos de la válvula				
Acabados superficiales (válido para acero inoxidable)	Estándar:	Ra 0,5 interno	Ra 0,38 electropulido interno	Plástico
	Sin estándar:	interna	externa	
Material del cuerpo				
Forma del cuerpo	Válvula de 2 vías	Válvula en T	Válvula de vaciado	
Material de sellado	EPDM	PTFE	GYLON®	otros
Diámetros nominales	DN			
Presión de control	Mín.		Máx.	
Conexión	<b>Extremo soldado</b>	EN ISO 1127 / ISO 4200 DIN 11866 R. B	DIN 11850 DIN 11866 R. A	ASME BPE DIN 11866 R. C
	<b>Conexión Clamp</b>	DIN 32676 R. B (Tubería ISO (ISO4200))	DIN 32676 R. A (Tubería DIN (DIN11850))	ASME BPE
	<b>Plástico</b>	Brida	Manguito	Apoyos
	<b>Otros</b>			

N.º de artículo (si se conoce)
¿Está interesado en el pedido de un sistema completo de válvulas todo/nada o Continuous? Para obtener más información sobre los sistemas de válvulas todo/nada o Continuous, visite nuestro <a href="#">sitio web</a> ▶.

Requisitos adicionales / comentarios

## Clave de especificación

**Indicación:**

- Rellene este formulario para consulta sobre productos de la forma más completa posible
- Para obtener más información sobre los sistemas de válvulas todo/nada o Continuous, visite nuestro [sitio web](#) ▶.
- Encontrará [ejemplos](#) de cómo completar la clave de especificación en las siguientes páginas.

Característica de la clave	Cantidad	Tipo	Función de control	Diámetro nominal membrana	Material de la membrana	Material del cuerpo	Conexión de tubería	Conexión de tubería	Versión del actuador	Tamaño del actuador	Conexiones de aire de control	Actuador	Variable	Variable	Variable
		TIPO	SF	DN	DWST	WKST	LTA1	LTA2	ANTA	ANTG	STLA	ANTR	* VAR1	VAR2	VAR3
N.º de clave →		1	2	3	4	5	6	6	7	8	9	10	V1	V2	V3

1	Selección →												*				
	Comentarios																
2	Selección →													*			
	Comentarios																
3	Selección →													*			
	Comentarios																
4	Selección →													*			
	Comentarios																
5	Selección →													*			
	Comentarios																
6	Selección →													*			
	Comentarios																

## Ejemplos de claves de especificación

Válvula membrana de 2 vías					
<b>Tipo 2030 ▶</b> CLASSIC con cuerpo de plástico	<b>Tipo 2031 ▶</b> CLASSIC con cuerpo de acero	<b>Tipo 2063 ▶</b> INOX con cuerpo de acero inoxidable	<b>Tipo 2103 ▶</b> ELEMENT con cuerpo de acero inoxidable o plástico	<b>Tipo 3232 ▶</b> Operación manual con cuerpo de plástico	<b>Tipo 3233 ▶</b> Operación manual con cuerpo de acero inoxidable

Válvula de membrana en T			
<b>Tipo 2032 ▶</b> CLASSIC Válvula en T	<b>Tipo 2064 ▶</b> INOX Válvula en T	<b>Tipo 2104 ▶</b> ELEMENT Válvula en T	<b>Tipo 3234 ▶</b> Válvula en T de operación manual

Válvula de membrana de vaciado			
<b>Tipo 2033 ▶</b> CLASSIC Válvula de vaciado	<b>Tipo 2065 ▶</b> INOX Válvula de fondo de depósito	<b>Tipo 2105 ▶</b> ELEMENT Válvula de vaciado	<b>Tipo 3235 ▶</b> Válvula de vaciado de operación manual

	Tipo	Función de control	Diámetro nominal membrana	Material de la membrana	Material del cuerpo	Conexión de tubería	Conexión de tubería	Versión del actuador	Tamaño del actuador	Conexiones de aire de control	Actuador	Variable	Variable	Variable
Característica de la clave	TIPO	SF	DN	DWST	WKST	LTA1	LTA2	ANTA	ANTG	STLA	ANTR	VAR1	VAR2	VAR3
N.º de clave →	1	2	3	4	5	6	6	7	8	9	10	V1	V2	V3

Válvula membrana de 2 vías														
<b>Tipo 2030 CLASSIC</b>	2030	A	20,0	AD	PV	KM26	-	C	E	-	-			
<b>Tipo 2031 CLASSIC</b>	2031	A	20,0	AD	VS	SA93	-	C	E	-	-	NK52	NO14	
<b>Tipo 2063 INOX</b>	2063	A	20,0	AD	VS	SA93	-	H	M	-	-	NK52	NO14	
<b>Tipo 2103 ELEMENT</b>	2103	A	20,0	AD	PV	KM26	-	G	M	FA01	-			
<b>Tipo 2103 ELEMENT</b>	2103	A	20,0	AD	VS	SA93	-	G	M	FA01	-	NK52	NO14	
<b>Tipo 3232</b>	3232	-	20,0	AD	PV	KM26	-	-	-	-	D050			
<b>Tipo 3233</b>	3233	-	20,0	AD	VS	SA93	-	-	-	-	D051	NK52	NO14	
Válvula de membrana en T														
<b>Tipo 2032 CLASSIC</b>	2032	A	20,0	AD	VH	SODH	SA93	D	E	-	-	NK52	NO14	
<b>Tipo 2064 INOX</b>	2064	A	20,0	AD	VH	SODH	SA93	-	M	-	-	NK52	NO14	
<b>Tipo 2104 ELEMENT</b>	2104	A	20,0	AD	VH	SODH	SA93	-	M	FA01	-	NK52	NO14	
<b>Tipo 3234</b>	3234	-	20,0	AD	VH	SODH	SA93	-	-	-	D050	NK52	NO14	
Válvula de membrana de vaciado														
<b>Tipo 2033 CLASSIC</b>	2033	A	20,0	AD	VH	SA93	-	D	F	-	-	NK52	NO14	
<b>Tipo 2065 INOX</b>	2065	A	20,0	AD	VH	SA93	-	-	M	-	-	NK52	NO14	
<b>Tipo 2105 ELEMENT</b>	2105	A	20,0	AD	VH	SA93	-	-	M	FA01	-	NK52	NO14	
<b>Tipo 3235</b>	3235	-	20,0	AD	VH	SA93	-	-	-	-	D050	NK52	NO14	

1.) NK52, NOxx solo con cuerpos de acero inoxidable

## Leyenda de las claves

### Indicación:

- Otras versiones a petición
- Para conocer los tamaños disponibles para cada Tipo, consulte la ficha técnica correspondiente

N.º de clave 2: Función de control (SF)				N.º de clave 8: Tamaño de actuador (ANTG)	
A	Cerrado con fuerza de resorte			B	ø 32
B	Abierto con fuerza de resorte			C	ø 40
I	Sin resorte de presión			D	ø 50
N.º de clave 3: Diámetro nominal membrana (DN)				E	ø 63
8	25	50	100	F	ø 80
15	32	65		G	ø 100
20	40	80		H	ø 125
N.º de clave 4: Material de la membrana (DWST)				K	ø 175
AD	EPDM			L	ø 225
EA	PTFE/EPDM			M	ø 70
EU	PTFE/EPDM avanzado laminado			N	ø 90
ER	Gylon®/EPDM laminado			P	ø 130
N.º de clave 5: Material del cuerpo (WKST)				N.º de clave 9: Conexión de aire de control (ELEMENT) (STLA)	
PD	PVDF (fluoruro de polivinilideno)			FA01	Conexión de aire de control Push-In 6/4, 1/4"
PP	PP (polipropileno)			FA02	Conexión de aire de control G1/8
PV	PVC-U (cloruro de polivinilo)			FA03	Interface con control ELEMENT
VG	Fundición de precisión de acero inoxidable 1.4435/316L			N.º de clave 10: Actuador (ANTR)	
VH	Material del bloque de acero inoxidable 1.4435/316L			D050	Volante manual y accesorio de PPS
VI	Material del bloque de acero inoxidable 1.4435 BN2/316L ASME BPE			D051 <sup>1.)</sup>	Volante manual y accesorio de VA
VP	Tubería de acero inoxidable 1.4435 BN2/316L			D052 <sup>2.)</sup>	Volante manual y accesorio de VA
VS	Forja de acero inoxidable 1.4435 BN2/316L ASME BPE			1.) Alternativamente D058	
N.º de clave 6: Conexión de tubería (LTA1, LTA2)				2.) Alternativamente D059 o D102	
A continuación se explica con detalle					
N.º de clave 7: Versión del actuador (ANTA)				N.º de clave V1, V2, ...: Código variable (VAR1, VAR2, VAR3)	
C	Actuador de PA (solo CLASSIC)			NK52 <sup>3.)</sup>	Certificado de inspección 3.1 según la norma EN 10204
D	Actuador de PPS (solo CLASSIC)			NO14 <sup>3.)</sup>	Pulido mecánicamente Ra ≤ 0,5 µm (ASME BPE SF1)
G	Actuador con diseño ELEMENT (solo ELEMENT)			NO17 <sup>3.)</sup>	Electropulido Ra ≤ 0,38 µm (ASME BPE SF4 / DIN HE4)
H	Actuador de VA (solo INOX)			NO06 <sup>3.)</sup>	Pulido mecánicamente Ra ≤ 0,76 µm (ASME BPE SF3 / DIN H2)
				NO16 <sup>3.)</sup>	Electropulido Ra ≤ 0,6 µm (ASME BPE SF6)
				EC04	Fuerza de resorte reducida
				3.) NK52, NOxx solo con cuerpos de acero inoxidable	

### N.º de clave 6: Conexión de tubería (LTA)

Conexión por soldadura								
DN [mm]	EN ISO 1127 / ISO 4200 DIN 11866 R. B	SMS 3008	DIN 11850 R. 0	DIN 11850 R. 1	DIN 11850 R. 2 DIN 11866 R. A	DIN 11850 R. 3	BS4825	ASME BPE DIN 11866 R. C
4	-	-	SC40-6,0x1,0	-	-	-	-	-
6	SA78-10,2x1,6	-	SC41-8,0x1,0	-	-	-	-	SA89-3,17x0,56
8	SA40-13,5x1,6	-	SC42-10,0x1,0	-	-	-	SODB-6,35x1,2	SA90-6,35x0,89
10	SA41-17,2x1,6	-	-	SF40-12,0x1,0	SD40-13,0x1,5	SE40-14,0x2,0	SODC-9,53x1,2	SA91-9,53x0,89
15	SA42-21,3x1,6	SA58-12,0x1,0	SC43-18,0x1,5	SF41-18,0x1,0	SD42-19,0x1,5	SE42-20,0x2,0	SODD-12,7x1,2	SA92-12,7x1,65
20	SA43-26,9x1,6	SA59-18,0x1,0	SC44-22,0x1,5	SF42-22,0x1,0	SD43-23,0x1,5	SE43-24,0x2,0	SODE-19,05x1,2	SA93-19,05x1,65
25	SA44-33,7x2,0	SA60-25,0x1,2	SC45-28,0x1,5	SF43-28,0x1,0	SD44-29,0x1,5	SE44-30,0x2,0	-	SODF-25,4x1,65
32	SA45-42,4x2,0	SA61-33,7x1,2	SC46-34,0x1,5	SF44-34,0x1,0	SD45-35,0x1,5	SE45-36,0x2,0	-	-
40	SA46-48,3x2,0	SA62-38,0x1,2	SC47-40,0x1,5	SF45-40,0x1,0	SD46-41,0x1,5	SE46-42,0x2,0	-	SODH-38,1x1,65
50	SA47-60,3x2,0	SA63-51,0x1,2	SC48-52,0x1,5	SF46-52,0x1,0	SD47-53,0x1,5	SE47-54,0x2,0	-	SODI-50,8x1,65
65	SA48-76,1x2,0	SA64-63,5x1,6	-	-	SD48-70,0x2,0	-	-	SODJ-63,5x1,65
80	SA49-88,9x2,3	SA65-76,1x1,6	-	-	SD49-85,0x2,0	-	-	SODK-76,2x1,65
100	SA39-114,3x2,3	SA66-101,6x2,0	-	-	SD50-104,0x2,0	-	-	SODL-101,6x2,11

Conexión Clamp					
DN [mm]	Clamp 34,0 similar DIN 32676 R. B (tubería ISO (ISO4200))	DIN 32676 R. A (tubería DIN (DIN11850))	DIN 32676 R. B (tubería ISO (ISO4200))	ASME BPE	BS 4825 (conexión Clamp BS 4825-3, tubería BS 4825-1)
8	TC51-13,5x1,6 Cl: 34,0	TD40-10,0x1,0 Cl: 25,0	TC40-13,5x1,6 Cl: 25,0	TG 50-6,35x0,89 Cl: 25,0	-
10	TC41-17,2x1,6 Cl: 34,0	TD41-13,0x1,5 Cl: 34,0	TC53-17,2x1,6 Cl: 25,0	TG 01-9,53x0,89 Cl: 25,0	-
15	TC42-21,3x1,6 Cl: 34,0	TD42-19,,0x1,5 Cl: 34,0	TC52-21,3x1,6 Cl: 50,5	TG 02-12,7x1,65 Cl: 25,0	TH42-12,7x1,2 Cl: 25,0
20	-	TD43-23,0x1,5 Cl: 34,0	TC43-26,9x1,6 Cl: 50,5	TG 03-19,05x1,65 Cl: 25,0	TH43-19,05x1,2 Cl: 25,0
25	-	TD44-29,0x1,5 Cl: 50,5	TC44-33,7x2,0 Cl: 50,5	TG 04-25,4x1,65 Cl: 50,5	-
32	-	-	-	-	-
40	-	TD46-41,0x1,5 Cl: 50,5	TC46-48,3x2,0 Cl: 64,0	TG 05-38,1x1,65 Cl: 50,5	-
50	-	TD47-53,0x1,5 Cl: 64,0	TC47-60,3x2,0 Cl: 77,5	TG 06-50,8x1,65 Cl: 64,0	-
65	-	-	TC48-76,1x2,0 Cl: 91,0	TG 07-63,5x1,65 Cl: 77,5	-
80	-	-	TC49-88,9x2,3 Cl: 106,0	TG 08-76,2x,65 Cl: 91,0	-
100	-	-	TC50-114,3x2,3 Cl: 130,0	TG 09-101,6x2,11 Cl: 119,0	-

Conexión de plástico					
DN [mm]	Unión soldada en los apoyos (solamente WKST=PD, PP)	Unión soldada en el manguito (solamente WKST=PD, PP)	Unión adhesiva en los apoyos (solamente WKST=PV)	Unión adhesiva en el manguito (solamente WKST= PV)	Brida suelta (hasta DN65) Brida fija (a partir de DN80)
15	SS25 - ø20	SM25 - ø20	KS25 - ø20	KM25 - ø20	FL24
20	SS26 - ø25	SM26 - ø25	KS26 - ø25	KM26 - ø25	FL25
25	SS27 - ø32	SM27 - ø32	KS27 - ø32	KM27 - ø32	FL26
32	SS28 - ø40	SM28 - ø40	KS28 - ø40	KM28 - ø40	FL27
40	SS29 - ø50	SM29 - ø50	KS29 - ø50	KM29 - ø50	FL28
50	SS30 - ø63	SM30 - ø63	KS30 - ø63	KM30 - ø63	FL29
65	-	-	-	-	FL30
80	-	-	-	-	FF31
100	-	-	-	-	FF32

## Cabezales de control / control neumático para válvulas de proceso todo/nada de la serie CLASSIC

Para tamaños de actuador ø40 hasta 225 mm

### Indicador de posición eléctrico Tipo 8697 ▶



- Indicación visual de posición
- Interruptor micro o de proximidad para indicador de posición final
- Versión con seguridad intrínseca opcional y conformidad ATEX/IECEX

#### Conexión eléctrica

Prensaestopas      Conector M12<sup>1.)</sup>

#### Número de indicadores de posición final

2 microinterruptores o interruptores de proximidad

#### Certificaciones

ATEX cat. 3GD, IECEX      ATEX cat. 2DG, IECEX      sin

#### Indicador de posición final

Microinterruptor 24 V CC	Microinterruptor 50... 225 V CC/CA	Interruptor inductivo de 3 hilos PNP
Interruptor inductivo de 2 hilos NAMUR	Interruptor inductivo de 2 hilos 24 V CC	sin

1.) Esta característica solamente es posible en combinación con un interruptor inductivo de 3 hilos PNP.