



T-Membranventil mit pneumatischem Kunststoff-Antrieb (Typ CLASSIC)

- Ventilgehäuse und Membran in verschiedenen Materialien und Ausführungen erhältlich
- Medienberührende Oberflächen von $Ra \leq 0,38 \dots \leq 1,6 \mu m$ (optional eletropoliert)
- Verfügbar in allen gängigen Anschlussgrößen und -varianten

Im Datenblatt beschriebene Produktvarianten können von der Produktdarstellung und -beschreibung abweichen.

Kombinierbar mit



Typ SV02
Membranen



Typ 2034
Multifunktions-Block
Lösungen



Typ 2933
2/2-Wege-Membranventil
mit handbetätigtem
Antrieb (Basic)



Typ 2036
Robolux Mehrwege-
Membranventil,
pneumatisch betätigt



Typ 8690
Pneumatische Ansteuerung zur dezentralen
Automatisierung
von Prozessventilen
ELEMENT



Typ 8697
Pneumatische Ansteuerung zur dezentralen
Automatisierung
von Prozessventilen
ELEMENT



Typ 8098
FLOWave SAW-
Durchflussmesser



Typ-Beschreibung

Das fremdgesteuerte Membranventil Typ 2032 besteht aus einem pneumatisch betätigten Kolbenantrieb, einer Membran und einem T-Ventilgehäuse. Der bewährte und robuste Antrieb mit Kunststoffgehäuse gewährleistet den Einsatz unter hygienischen oder aggressiven Umgebungsbedingungen. Die strömungsgünstigen und totraumarmen Ventilgehäuse ermöglichen hohe Durchflusswerte und vielfältige Einsatzmöglichkeiten. Das Ventilgehäuse und die Membran sind in allen gängigen Materialien und Ausführungen erhältlich. Der Antrieb weist ein kompaktes autoklavierbares Design (PPS-Ausführung) auf. Die Integration von Automatisierungseinheiten 8690/8697 sind in allen Ausbaustufen möglich (nachrüstbar). Eine explosionsgeschützte ATEX/IECEX-Gerätevariante ist verfügbar.

Der Membransockel ist wahlweise aus Kunststoff oder Edelstahl verfügbar. Serienmäßig wird der Antrieb mit einer integrierten, optischen Stellungsanzeige versehen. Optional kann eine minimale/maximale Hubbegrenzung verbaut werden.

Inhaltsverzeichnis

1. Allgemeine technische Daten	3
<hr/>	
2. Zulassungen und Konformitäten	4
2.1. Allgemeine Hinweise.....	4
2.2. Konformität	4
2.3. Normen	4
2.4. Explosionsschutz	4
2.5. Lebensmittel und Getränke/Hygiene.....	4
2.6. Sonstige.....	5
<hr/>	
3. Werkstoffe	5
3.1. Bürkert resistApp	5
3.2. Werkstoffangaben	6
3.3. Beispiel für lieferbare Membranwerkstoffe	7
<hr/>	
4. Abmessungen	7
4.1. Antrieb.....	7
CLASSIC-Antrieb mit Schnittstelle für Blockmontage (MT85).....	7
CLASSIC-Antrieb mit Ansteuerung Typ 8697	8
4.2. T-Gehäuse mit Schweißanschluss.....	9
4.3. T-Gehäuse mit Clamp-Anschluss	13
<hr/>	
5. Leistungsbeschreibungen	14
5.1. Mediumsdruck	14
<hr/>	
6. Produktzubehör	15
<hr/>	
7. Vernetzung und Kombination mit anderen Bürkert Produkten	15
<hr/>	
8. Bestellinformationen	16
8.1. Bürkert eShop.....	16
8.2. Bürkert Produktfilter	16
8.3. Bürkert Produkthanfrage-Formular	16

1. Allgemeine technische Daten

Produkteigenschaften	
Abmessungen	Weitere Informationen entnehmen Sie dem Kapitel „4. Abmessungen“ auf Seite 7.
Werkstoff ^{1.)}	
Blockgehäuse (VH) ^{1.)}	Edelstahl-Blockmaterial 1.4435 gemäß DIN EN 10088 und 316L gemäß ASTM A479 / A479M
Blockgehäuse (VI) ^{1.)}	Edelstahl-Blockmaterial 1.4435 gemäß BN2 und 316L gemäß ASME BPE Tabelle DT-3
Membran	EPDM (AD) ^{1.)} , PTFE/EPDM (EA) ^{1.)} , Advanced PTFE/EPDM (EU) ^{1.)} , Laminat aus GYLON® und EPDM (ER) ^{1.)}
Antrieb	PPS, PA
Membrangröße	8...100
Standardoberflächengüte ^{2.)}	
Blockgehäuse (VH/VI) ^{1.)}	Innen elektropoliert: Ra ≤ 0,38 µm (NO17) ^{1.)} (ASME BPE SF4 / DIN HE4) (außen Ra ≤ 1,6 µm) Innen mechanisch poliert: Ra ≤ 0,5 µm (NO14) ^{1.)} (ASME BPE SF1) (außen Ra ≤ 1,6 µm)
Leistungsdaten	
Maximaler Steuerdruck (SF A)	7 bar (bei Antriebsgröße 40 ^{1.)} ...125 ^{1.)} /PPS) 6 bar (bei Antriebsgröße 175 ^{1.)} und 225 ^{1.)} /PA) Siehe „5.1. Mediumsdruck“ auf Seite 14
Steuerluftanschluss	Gewinde G ¼, Gewinde G ⅜ bei Antriebsgröße 40 und 50
Mediendaten	
Prozessmedium	Neutrale Gase und Flüssigkeiten, hochreine, sterile, aggressive oder abrasive Medien (siehe Beständigkeitstabelle ▶)
Mediumstemperatur	
EPDM (AD) ^{1.)}	-10...+143 °C (Dampfsterilisation + 150 °C für 60 min)
PTFE/EPDM (EA) ^{1.)}	-10...+130 °C (Dampfsterilisation + 140 °C für 60 min)
Advanced PTFE/EPDM (EU) ^{1.)}	-5...+143 °C (Dampfsterilisation + 150 °C für 60 min)
Laminat aus GYLON® und EPDM (ER) ^{1.)}	-5...+130 °C (Dampfsterilisation + 140 °C für 60 min)
Steuermedium	Neutrale Gase, Luft
Prozess-/Leitungsanschluss & Kommunikation	
Nennweite (Leitungsanschluss)	DN 06...DN 100 (⅛" ... 4")
Leitungsanschluss ^{2.)}	
Für Edelstahlgehäuse ^{2.)}	
Schweißanschluss ^{2.)}	DIN EN ISO 1127 / ISO 4200 / DIN 11866 Reihe B DIN 11850-2 / DIN 11866 Reihe A / DIN EN 10357 Reihe A ASME BPE / DIN 11866 Reihe C
Clamp-Anschluss ^{2.)}	DIN 32676 Reihe A (DIN-Rohr) DIN 32676 Reihe B (ISO-Rohr) ASME BPE
Umgebung und Installation	
Einbaulage	Siehe Bedienungsanleitung Typ 2032 ▶
Umgebungstemperatur	
PPS, Antriebsgröße ≤ 80 mm	+5...+140 °C
PPS, Antriebsgröße 100 mm, 125 mm	+5...+90 °C (kurz auf +140 °C)
PA, Antriebsgröße ≤ 125 mm	-10...+60 °C
PA, Antriebsgröße ≥ 175 mm	-10...+50 °C

1.) Diese Angaben sind Bestandteil des Produktschlüssels (siehe „8.3. Bürkert Produktanfrage-Formular“ auf Seite 16).

2.) Weitere Ausführungen sind auf Anfrage erhältlich.

DTS 1000450592 DE Version: F Status: RL (released | freigegeben | validé) printed: 08.05.2024

2. Zulassungen und Konformitäten

2.1. Allgemeine Hinweise

- Die im Folgenden genannten Zulassungen bzw. Konformitäten müssen bei Anfragen zwingend genannt werden. Nur so kann sichergestellt werden, dass das Produkt alle vorgeschriebenen Eigenschaften erfüllt.
- Nicht alle bestellbaren Geräteausführungen können mit den genannten Zulassungen bzw. Konformitäten geliefert werden.



2.2. Konformität

Das Produkt ist konform zu den EU-Richtlinien entsprechend der EU-Konformitätserklärung.



2.3. Normen

Die angewandten Normen, mit denen die Konformität mit den EU-Richtlinien nachgewiesen wird, sind in der EU-Baumusterprüfbescheinigung und/oder der EU-Konformitätserklärung nachzulesen.

2.4. Explosionsschutz

Zulassung	Beschreibung																
 	<p>Optional: Explosionsschutz (gültig für den variablen Code PX51) Als Kategorie-2-Gerät geeignet für Zone 1/21 und Zone 2/22.</p> <p>ATEX: EPS 18 ATEX 2 008 X II 2G Ex h IIC T4...T2 Gb II 2D Ex h IIIC T135 °C...T300 °C Db</p> <p>IECEx: IECEx EPS 18.0007X Ex h IIC T4...T2 Gb Ex h IIIC T135 °C...T300 °C Db</p> <table border="1"> <thead> <tr> <th>Temperaturklasse</th> <th>T2</th> <th>T3</th> <th>T4</th> </tr> </thead> <tbody> <tr> <td>Zulässige Oberflächentemperatur</td> <td>+ 300 °C</td> <td>+ 200 °C</td> <td>+ 135 °C</td> </tr> <tr> <td>Umgebungstemperatur</td> <td>- 40...+ 130 °C</td> <td>- 40...+ 130 °C</td> <td>- 40...+ 100 °C</td> </tr> <tr> <td>Maximale Mediumstemperatur</td> <td>+ 285 °C</td> <td>+ 185 °C</td> <td>+ 125 °C</td> </tr> </tbody> </table>	Temperaturklasse	T2	T3	T4	Zulässige Oberflächentemperatur	+ 300 °C	+ 200 °C	+ 135 °C	Umgebungstemperatur	- 40...+ 130 °C	- 40...+ 130 °C	- 40...+ 100 °C	Maximale Mediumstemperatur	+ 285 °C	+ 185 °C	+ 125 °C
Temperaturklasse	T2	T3	T4														
Zulässige Oberflächentemperatur	+ 300 °C	+ 200 °C	+ 135 °C														
Umgebungstemperatur	- 40...+ 130 °C	- 40...+ 130 °C	- 40...+ 100 °C														
Maximale Mediumstemperatur	+ 285 °C	+ 185 °C	+ 125 °C														

2.5. Lebensmittel und Getränke/Hygiene

Konformität	Beschreibung
	<p>3-A Sanitary Standards Inc. (gültig für den variablen Code PE05) Die Produkte entsprechen den 3-A Sanitary Standards Inc. (3-A SSI) gemäß Zertifikat.</p>
<p>FDA</p>	<p>FDA – Code of Federal Regulations Die Membranen aus den Werkstoffen EPDM (AD), PTFE/EPDM (EA), Advanced PTFE/EPDM (EU) und Laminat aus GYLON® und EPDM (ER) entsprechen in ihrer Zusammensetzung dem Code of Federal Regulations, veröffentlicht durch die FDA (Food and Drug Administration, USA).</p>
<p>USP</p>	<p>United States Pharmacopeial Convention (USP) Die Membranen aus den Werkstoffen EPDM (AD), PTFE/EPDM (EA), Advanced PTFE/EPDM (EU) und Laminat aus GYLON® und EPDM (ER) sind gemäß USP Class VI getestet.</p>
	<p>EG-Verordnung 1935/2004 des Europäischen Parlaments und des Rates Die Membranen aus den Werkstoffen EPDM (AD), PTFE/EPDM (EA), Advanced PTFE/EPDM (EU) und Laminat aus GYLON® und EPDM (ER) sind in ihrer Zusammensetzung für die Anwendung mit Lebensmitteln und Getränken geeignet (gemäß EG-Verordnung 1935/2004/EC).</p>

DTS 1000450592 DE Version: F Status: RL (released | freigegeben | validé) printed: 08.05.2024

2.6. Sonstige

Konformität	Beschreibung
TA Luft	Technische Anleitung zur Reinhaltung der Luft (gültig für den variablen Code PM01)

3. Werkstoffe

3.1. Bürkert resistApp



Bürkert resistApp – Beständigkeitstabelle

Sie möchten die Zuverlässigkeit und Langlebigkeit der Werkstoffe in Ihrem individuellen Anwendungsfall sicherstellen? Verifizieren Sie Ihre Kombination aus Medien und Werkstoffen auf unserer Website oder in unserer resistApp.

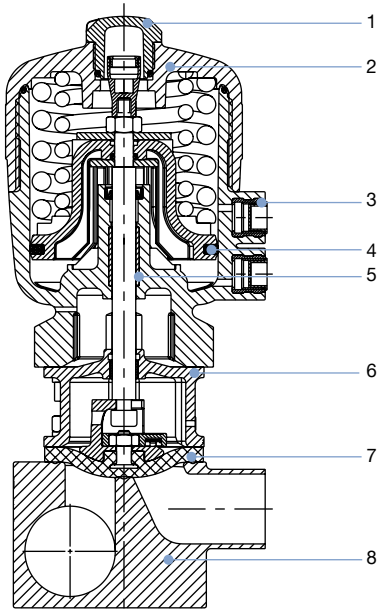
[Jetzt chemische Beständigkeit prüfen](#)

3.2. Werkstoffangaben

Antriebsgröße 40...125

Hinweis:

Die exemplarische Darstellung kann vom tatsächlichen Produkt abweichen.

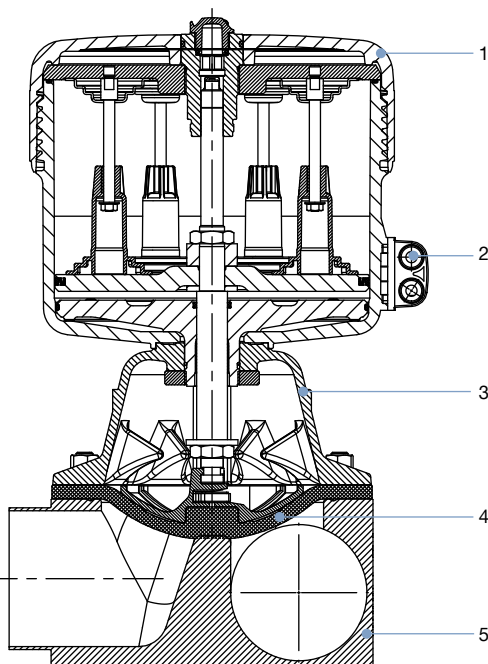


Nr.	Element	Werkstoff
1	Klarsichthaube	Polysulfon PSU
2	Deckel	Polyphenylensulfid PPS (Standard) Polyamid PA (auf Anfrage)
3	Steuerluftanschlüsse	Edelstahl 1.4305
4	Kolbendichtung	FKM
5	Buchse	Sinter-Metall
6	Schnittstelle	Edelstahl 1.4404
7	Membran	EPDM (AD), PTFE/EPDM (EA), Advanced PTFE/EPDM (EU), Laminat aus GYLON® und EPDM (ER)
8	Ventilgehäuse	Siehe „1. Allgemeine technische Daten“ auf Seite 3

Antriebsgröße 175 und 225

Hinweis:

Die exemplarische Darstellung kann vom tatsächlichen Produkt abweichen.



Nr.	Element	Werkstoff
1	Deckel	Polyamid PA
2	Steuerluftanschlüsse	Edelstahl 1.4305
3	Membransockel	Edelstahl 1.4308
4	Membran	EPDM (AD), PTFE/EPDM (EA), Advanced PTFE/EPDM (EU), Laminat aus GYLON® und EPDM (ER)
5	Ventilgehäuse	Siehe „1. Allgemeine technische Daten“ auf Seite 3

DTS 1000450592 DE Version: F Status: RL (released | freigegeben | valide) printed: 08.05.2024

3.3. Beispiel für lieferbare Membranwerkstoffe

Die Membranen wurden entwickelt, um den einzigartigen Herausforderungen von hygienischen und sterilen Anforderungen gerecht zu werden. Bürkert bietet Membranen mit präziser Werkstoffzusammensetzung und hoher Genauigkeit an. Bürkert Membranen sind aus einem breiten Werkstoffsortiment erhältlich, das sich bei Anwendungen in der Nahrungsmittel- und Getränkeindustrie, der Biotechnologie und der Pharmazeutik- und Kosmetikindustrie bewährt hat. Die Membranen werden während der Entwicklung und Produktion getestet, um die Zuverlässigkeit unter schwierigen Prozessbedingungen sicherzustellen.



- EPDM (AD)
- PTFE/EPDM (EA)
- Advanced PTFE/EPDM (EU)
- Laminat aus GYLON® und EPDM (ER)

Weitere Informationen entnehmen Sie unserem Flyer „Membran-Kompetenz für Anwendungen mit hygienischen Ansprüchen“ auf unserer Website ▶.

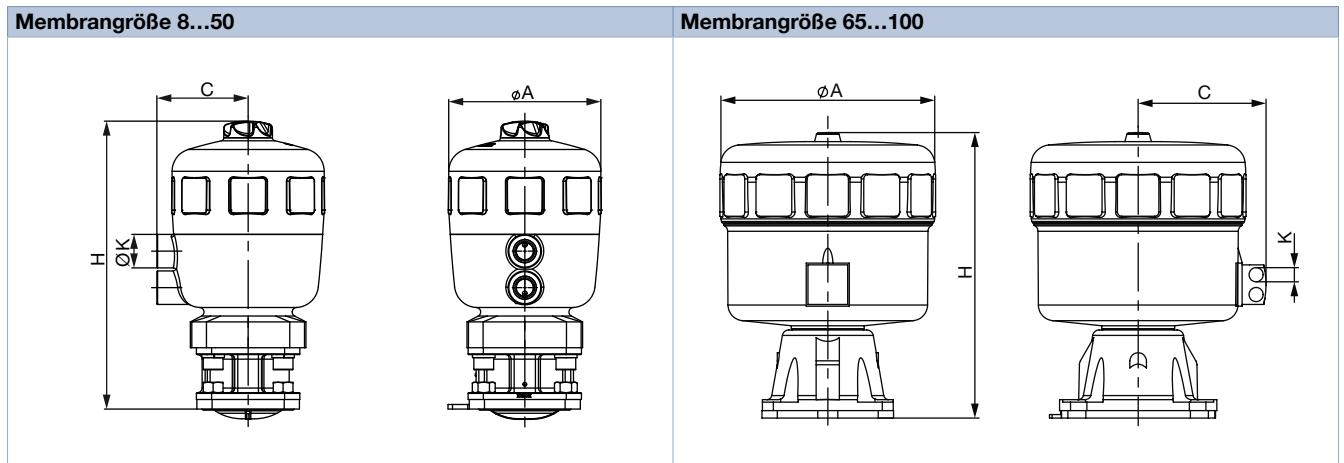
4. Abmessungen

4.1. Antrieb

CLASSIC-Antrieb mit Schnittstelle für Blockmontage (MT85)

Hinweis:

Angaben in mm, sofern nicht anders angegeben



Membrangröße	Antriebsgröße Ø	ØA	C	K	H
8	40 (C)	53	34	G 1/8"	111
15	50 (D)	64	39	G 1/8"	137
	63 (E)	80	52	G 1/4"	154
20	63 (E)	80	52	G 1/4"	165
	80 (F)	101	52	G 1/4"	186
25	63 (E)	80	52	G 1/4"	170
	80 (F)	101	60	G 1/4"	190
40	100 (G)	127	73	G 1/4"	246
	125 (H)	158	86	G 1/4"	284
50	100 (G)	127	73	G 1/4"	254
	125 (H)	158	86	G 1/4"	288
65	175 (K)	211	130	G 1/4"	350
80	175 (K)	211	130	G 1/4"	350
	225 (L)	261	155	G 1/4"	345
100	225 (L)	261	155	G 1/4"	345

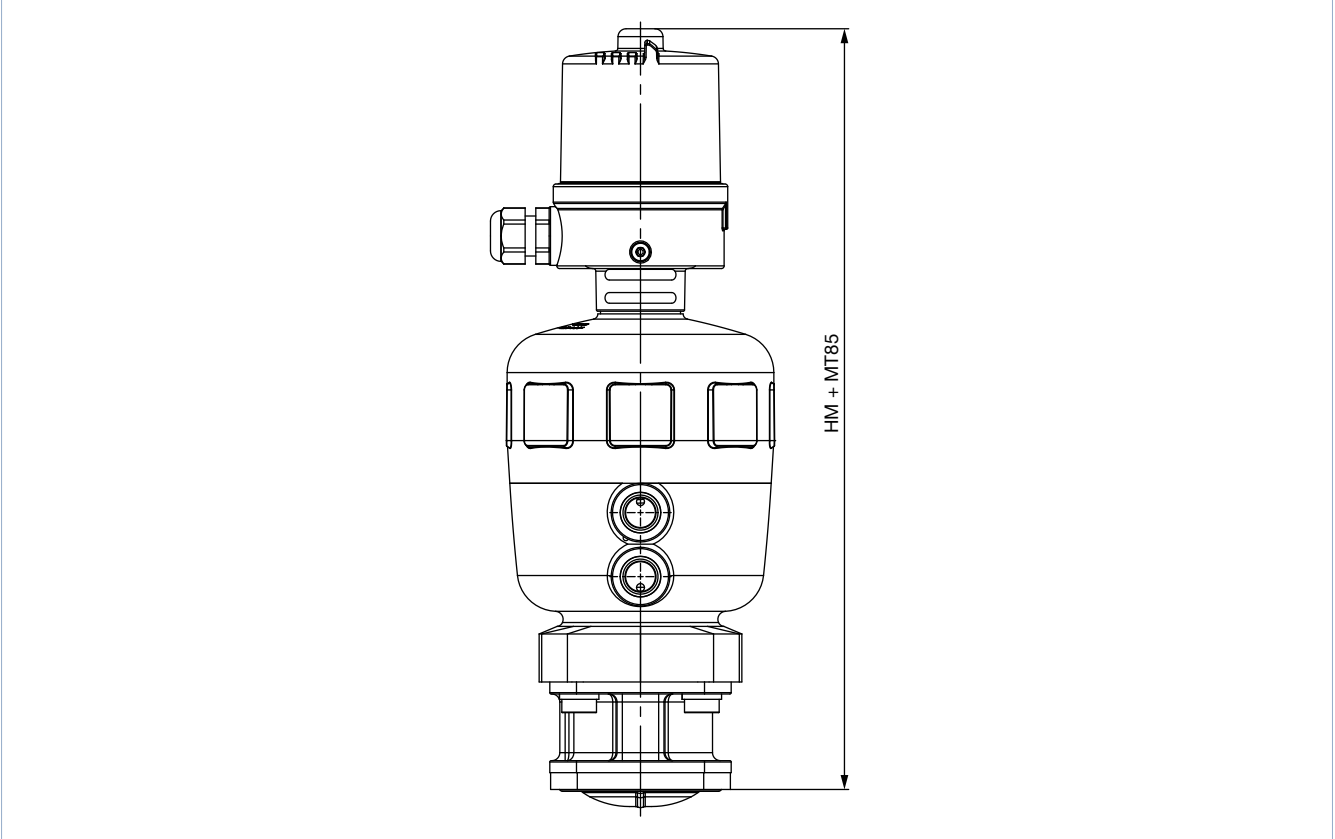
DTS 1000450592 DE Version: F Status: RL (released | freigegeben | valide) printed: 08.05.2024

CLASSIC-Antrieb mit Ansteuerung Typ 8697

Note:

Angaben in mm, sofern nicht anders angegeben

Ansteuerung MT85
Membrangröße 8...50



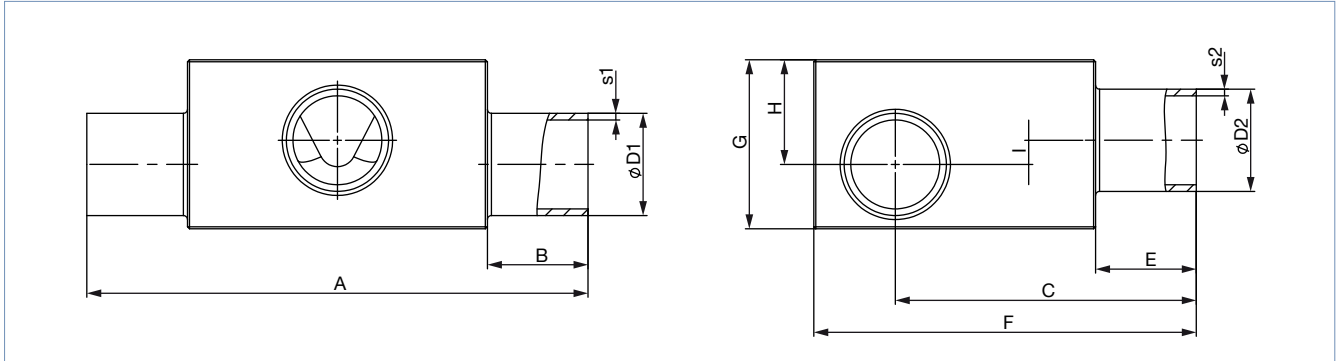
Membrangröße	Antriebsgröße Ø	HM + MT85
8	40 (C)	207
15	50 (D)	233
	63 (E)	249
20	63 (E)	261
	80 (F)	281
25	63 (E)	266
	80 (F)	286
40	100 (G)	339
	125 (H)	377
50	100 (G)	347
	125 (H)	381
65	175 (K)	437
80	175 (K)	446
	225 (L)	440
100	225 (L)	440

DTS 1000450592 DE Version: F Status: RL (released | freigegeben | valide) printed: 08.05.2024

4.2. T-Gehäuse mit Schweißanschluss

Hinweis:

Angaben in mm, sofern nicht anders angegeben



Membran- größe	LTA 1 – LTA 2 DN	ØD1	s1	ØD2	s2	A	B	C	E	F	G	H	I	Produktschlüssel ¹⁾ (LTA 1 – LTA 2)
DIN EN ISO 1127 / ISO 4200 / DIN 11866 Reihe B														
8	8...8	13,5	1,6	13,5	1,6	78,0	20	47,2	20	60	24	15	5,0	SA40-SA40
	10...8	17,2		13,5		78,0		49,0		60	29	18	8,0	SA41-SA40
	10...10	17,2		17,2		78,0		49,0		60	29	18	8,0	SA41-SA41
	15...8	21,3		13,5		78,0		51,1		64	34	21	11,0	SA42-SA40
	15...10	21,3		17,2		78,0		51,1		64	34	21	11,0	SA42-SA41
	20...8	26,9		13,5		88,0	25	53,9		70	38	23	13,0	SA43-SA40
	20...10	26,9		17,2		88,0		53,9		70	38	23	13,0	SA43-SA41
	25...8	33,7	2,0	13,5		88,0		53,9		76	45	26	16,0	SA44-SA40
	25...10	33,7		17,2		88,0		53,9		76	45	26	16,0	SA44-SA41
	32...8	42,4		13,5		88,0		60,5		84	52	29	19,0	SA45-SA40
	32...10	42,4		17,2		88,0		61,2		84	52	29	19,0	SA45-SA41
	40...8	48,3		13,5		88,0		64,2		90	57	31	21,0	SA46-SA40
	40...10	48,3		17,2		88,0		64,2		90	57	31	20,0	SA46-SA41
	50...8	60,3		13,5		98,0	30	70,2		102	66	34	24,0	SA47-SA40
	50...10	60,3		17,2		98,0		70,2		102	66	34	24,0	SA47-SA41
	65...8	76,1		13,5		98,0		78,1		118	80	40	30,0	SA48-SA40
	80...8	88,9	2,3	13,5		98,0		84,2		131	92	46	36,0	SA49-SA40
	80...10	88,9		17,2		98,0		84,2		131	92	46	35,0	SA49-SA41

DTS 1000450592 DE Version: F Status: RL (released | freigegeben | valide) printed: 08.05.2024

DTS 1000450592 DE Version: F Status: RL (released | freigegeben | valide) printed: 08.05.2024

Membran- größe	LTA 1 – LTA 2 DN	ØD1	s1	ØD2	s2	A	B	C	E	F	G	H	I	Produktschlüssel ¹⁾ (LTA 1 – LTA 2)	
15	8...8	13,5	1,6	13,5	1,6	93,0	20	52,05	20	70	27	17	4,5	SA40-SA40	
	10...8	17,2		13,5		93,0		53,9		70	31	18	4,5	SA41-SA40	
	10...10	17,2		17,2		93,0		54,9		70	28	16	2,5	SA41-SA41	
	15...8	21,3		13,5		93,0		57		71	34,5	21	7,5	SA42-SA40	
	15...15	21,3		21,3		93,0		56		71	35	21	6,5	SA42-SA42	
	20...8	26,9		13,5		103,0		25		59,8	76	41	25	11,5	SA43-SA40
	20...10	26,9		17,2		103,0				59,8	78	42	25	11,5	SA43-SA41
	20...15	26,9		21,3		103,0		59,8		78	42	25	11,5	SA43-SA42	
	25...10	33,7		2,0		17,2		103,0		63	83	48	28	14,5	SA44-SA41
	25...15	33,7				21,3		103,0		62,8	83	47	28	14,5	SA44-SA42
	32...8	42,4	13,5		103,0	67,1	91	56	32	18,5	SA45-SA40				
	32...10	42,4	17,2		103,0	67,1	91	56	32	18,5	SA45-SA41				
	32...15	42,4	21,3		103,0	67,1	91	56	32	18,5	SA45-SA42				
	40...8	48,3	13,5		103,0	70,1	97	63	35	21,5	SA46-SA40				
	40...10	48,3	17,2		103,0	70,1	97	63	35	21,5	SA46-SA41				
	40...15	48,3	21,3		103,0	70,1	97	63	35	21,5	SA46-SA42				
	50...8	60,3	13,5		113,0	30	76,1	109	72	38	24,5	SA47-SA40			
	50...10	60,3	17,2		113,0		76,1	109	72	38	24,5	SA47-SA41			
	50...15	60,3	21,3	113,0	76,1		109	72	38	24,5	SA47-SA42				
	65...8	76,1	13,5	113,0	84	125	85	44	30,5	SA48-SA40					
65...15	76,1	21,3	113,0	84	125	85	44	30,5	SA48-SA42						
80...8	88,9	2,3	13,5	113,0	90,1	140	99	52	38,5	SA49-SA40					
80...10	88,9		17,2	113,0	90,1	137	94	47	33,5	SA49-SA41					
80...15	88,9		21,3	113,0	90,1	137	94	47	33,5	SA49-SA42					
100...15	114,3		21,3	113,0	102,8	163	120	60	46,5	SA39-SA42					
20	20...20	26,9	1,6	26,9	1,6	114,0	25	70,3	25	87	40	24	6,0	SA43-SA43	
	25...20	33,7	2,0	26,9		114,0		73,3		94	48	28	10,0	SA44-SA43	
	32...20	42,4		26,9		114,0		78,6		102	57	33	15,0	SA45-SA43	
	40...20	48,3	26,9	114,0		80,6		108		63	35	17,0	SA46-SA43		
	50...20	60,3	26,9	124,0		30	87	120,8	72	39	21,0	SA47-SA43			
	65...20	76,1	26,9	124,0			94,5	136	86	45	27,0	SA48-SA43			
	80...20	88,9	2,3	26,9		124,0	100,6	148	94	47	29,0	SA49-SA43			
	100...20	114,3		26,9		124,0	113,3	173	120	60	42,0	SA39-SA43			
25	25...25	33,7	2,0	33,7	2,0	124,5	25	78,6	25	98	53	33	13,0	SA44-SA44	
	32...25	42,4		33,7		124,5		82,9		107	62	38	18,0	SA45-SA44	
	40...25	48,3		33,7		124,5		85,9		114	69	41	21,0	SA46-SA44	
	50...25	60,3		33,7		134,5	30	81,9		125	78	45	25,0	SA47-SA44	
	65...25	76,1		33,7		134,5		99,8		142	94	52	32,0	SA48-SA44	
	80...25	88,9	2,3	33,7	134,5	105,9	153	101	54	34,0	SA49-SA44				
	150...25	168,3		2,6	33,7	134,5	145,3	232	174	87	67,0	SA69-SA44			
40	32...32	42,4	2,0	42,4	2,0	152,0	25	98,00	25	122	62	38	9,4	SA45-SA45	
	40...32	48,3		152,0		100		128		68	41	12,4	SA46-SA45		
	40...40	48,3		152,0		100		128		68	41	12,4	SA46-SA46		
	50...32	60,3		162,0		30		106		140	82	48	19,4	SA47-SA45	
	50...40	60,3		162,0				106		140	82	48	19,4	SA47-SA46	
	65...40	76,1		162,0		113,9	155	97		55	26,4	SA48-SA46			
	80...32	88,9		2,3		42,4	162,0	120		168	108	60	31,4	SA49-SA45	
	80...40	88,9				48,3	162,0	120		168	108	60	31,4	SA49-SA46	
	100...32	114,3				42,4	162,0	132,7		193	129	68	39,4	SA39-SA45	
	100...40	114,3				48,3	162,0	132,7		193	129	68	39,4	SA39-SA46	
50	50...50	60,3	2,0	60,3	2,0	188,0	30	120,2	30	154	82	48	12,5	SA47-SA47	
	65...50	76,1		60,3		188,0		128,1		170	100	56	20,5	SA48-SA47	
	80...50	88,9	2,3	60,3		188,0		134,2		183	110	61	25,5	SA49-SA47	
	100...50	114,3		60,3		188,0	146,9	208		131	70	34,5	SA39-SA47		
	150...50	168,3	2,6	60,3		188,0	173,6	261		176	88	52,5	SA69-SA47		
65	65...65	76,1	2,0	76,1	2,0	210,0	30	144,4	30	186	97	55	12,9	SA48-SA48	
	80...65	88,9	2,3	76,1		210,0		148,7		197	111	63	20,5	SA49-SA48	
	100...65	114,3		76,1		210,0		161,4		222	135	74	31,5	SA39-SA48	

Membran- größe	LTA 1 – LTA 2 DN	ØD1	s1	ØD2	s2	A	B	C	E	F	G	H	I	Produktschlüssel ¹⁾ (LTA 1 – LTA 2)
80	80...80	88,9	2,3	88,9	2,3	255,0	30	163,1	30	212	119	71	20,0	SA49-SA49
	100...80	114,3		88,9		255,0		177,8		239	144	83	32,0	SA39-SA49
100	100	114,3	2,3	114,3	2,3	290,0	30	209,1	30	270	133	72	8,5	SA39-SA39
DIN 11850-2 / DIN 11866 Reihe A / DIN EN 10357 Reihe A														
8	10...10	13,0	1,5	13,0	1,5	78,0	20	47,0	20	60	24	15	5,0	SD40-SD40
	20...10	23,0		13,0		88,0	25	52,0		66	36	22	12,0	SD43-SD40
15	15...15	19,0	1,5	19,0	1,5	93,0	20	55,9	20	70	33	20	6,5	SD42-SD42
	20...15	23,0		19,0		103,0	57,9	72		37	22,5	9,0	SD43-SD42	
	25...15	29,0		19,0		103,0	25	60,9		78	43	26	12,5	SD44-SD42
	32...15	35,0		19,0		103,0	63,9	84		49	29	15,5	SD45-SD42	
	40...15	41,0		19,0		103,0	66,9	91		56	31	17,5	SD46-SD42	
	50...15	53,0		19,0		113,0	30	72,9		102	65	36	22,5	SD47-SD42
20	20...20	23,0	1,5	23,0	1,5	114,0	25	68,7	25	85	36	21	-	SD43-SD43
	32...20	35,0		23,0		114,0	74,4	95		50	29	11,0	SD45-SD43	
	40...20	41,0		23,0		114,0	77,4	101		56	32	14,0	SD46-SD43	
25	25...25	29,0	1,5	29,0	1,5	124,5	25	76,7	25	98	48	30	10,0	SD44-SD44
	40...25	41,0		29,0		124,5	82,7	106		61	38	18,0	SD46-SD44	
	50...25	53,0		29,0		134,5	30	88,7		120	73	44	24,0	SD47-SD44
40	32...32	35,0	1,5	35,0	1,5	152,0	25	95	25	119	52	32	9,0	SD45-SD45
	40...40	41,0		35,0		152,0	97,3	121		62	37	8,4	SD46-SD46	
	50...40	53,0		35,0		162,0	30	102,8		133	75	45	16,4	SD47-SD46
50	50...50	53,0	1,5	53,0	1,5	188,0	30	117,0	30	147	74	44	8,5	SD47-SD47
65	65...65	70,0	2,0	70,0	2,0	210,0	30	142,0	30	179	89	52	14,0	SD48-SD48
	80...65	85,0		70,0		210,0	149,5	194		104	59,5	21,5	SD49-SD48	
	100...65	104,0		70,0		210,0	-	-		-	-	-	SD50-SD48	
80	80...80	85,0	2,0	85,0	2,0	255,0	30	45,0	30	208	112	67	22,0	SD49-SD49
	100...80	104,0		85,0		250,0	172,1	227		132	77	32,0	SD50-SD49	
100	100	104,0	2,0	104,0	2,0	293,0	30	211,5	30	267	125	70	11,0	SD50-SD50
ASME BPE / DIN 11866 Reihe C														
8	20...8	19,05	1,65	6,35	0,89	88,0	25	49,90	20	61	32	20	10,0	SA93-SA90
	25...10	25,40		9,53		88,0	25	53,00		68	38	23	13,0	SODF-SA91
	40...8	38,10		6,35		88,0	25	59,40		80	49	28	18,0	SODH-SA90
	50...8	50,80		6,35		98,0	30	65,80		93	59	32	22,0	SODI-SA90
	65...8	63,50		6,35		98,0	72,10	106		70	36	26,0	SODJ-SA90	
15	15...15	12,70	1,65	12,70	1,65	93,0	20	53,20	20	70	27	13,5	-	SA92-SA92
	20...15	19,05		12,70		103,0	55,80	70		31	18,5	5,0	SA93-SA92	
	25...15	25,40		12,70		103,0	59,00	75		40	24	10,5	SODF-SA92	
	40...15	38,10		12,70		103,0	25	65,30		88	54	31	17,5	SODH-SA92
	50...15	50,80		12,70		113,0	30	71,70		100	64	35	21,5	SODI-SA92
	65...15	63,50		12,70		113,0	78,00	113		73	38	24,5	SODJ-SA92	
	80...15	76,20		12,70		113,0	84,40	125		84	43	29,5	SODK-SA92	
	20	20...20		19,05		1,65	19,05	1,65		114,0	25	66,30	25	85
25...20		25,40	19,05	114,0	69,20		88		40	24	6,0	SODF-SA93		
40...20		38,10	19,05	114,0	75,80		98		53	31	13,0	SODH-SA93		
50...20		50,80	19,05	124,0	30		82,20		111	66	37	19,0		SODI-SA93
65...20		63,50	19,05	124,0	88,50		123		75	40	22,0	SODJ-SA93		
80...20		76,20	19,05	124,0	94,90		136		85	44	26,0	SODK-SA93		
100...20		101,60	2,11	19,05	124,0		107,10		161	108	54	36,0		SODL-SA93
25		25...25	25,40	1,65	25,40		1,65		124,5	25	74,8	25		95
	40...25	38,10	25,40		124,5	81,1		103	58	36	16,0		SODH-SODF	
	50...25	50,80	25,40		134,5	30		87,5	120	75	44		24,0	SODI-SODF
	65...25	63,50	25,40		134,5	93,8		129	82	47	27,0		SODJ-SODF	
	80...25	76,20	25,40		134,5	100,15		142	94	52	32,0		SODK-SODF	
40	40...40	38,10	1,65	38,10	1,65	152,0	25	99,60	25	121	58	35	6,4	SODH-SODH
	50...40	50,80		38,10		162,0	30	101,6		131	72	43	14,4	SODI-SODH
	65...40	63,50		38,10		162,0	107,90	143		85	50	21,4	SODJ-SODH	
	80...40	76,20		38,10		162,0	114,3	156		98	56	27,4	SODK-SODH	

DTS 1000450592 DE Version: F Status: RL (released | freigegeben | valide) printed: 08.05.2024

Membran- größe	LTA 1 – LTA 2 DN	ØD1	s1	ØD2	s2	A	B	C	E	F	G	H	I	Produktschlüssel ¹⁾ (LTA 1 – LTA 2)
50	50...50	50,80	1,65	50,80	1,65	188,0	30	115,8	30	145	71	42	6,5	SODI-SODI
	65...50	63,50		50,80		188,0		122,10		157	85	50	14,5	SODJ-SODI
	65...65	63,50		63,50		188,0		122,10		158	86	50	14,5	SODJ-SODJ
	80...50	76,20		50,80		188,0		128,5		169	98	56	20,5	SODK-SODI
	100...65	101,60	2,11	63,50	188,0	140,7	195	120	66	30,5	SODL-SODJ			
65	65...65	63,50	1,65	63,50	1,65	210,0	30	136,6	30	172	84	49	6,5	SODJ-SODJ
	80...65	76,2	63,50	210,0	145,0	187		99		57	14,5	SODK-SODJ		
	100...65	101,6	2,11	63,50	210,0	155,2		210		120	66	23,5	SODL-SODJ	
80	80...80	76,2	1,65	76,2	1,65	255,0	30	157,35	30	199	106	64	6,0	SODK-SODK
	100...80	101,6	2,11	76,2	1,65	255,0		169,6		224	131	77	26,0	SODL-SODK
100	100	101,6	2,11	101,6	2,11	290,0	30	207,0	30	260	120	67	10,0	SODL-SODL
SMS 3008														
25	25...25	25,0	1,2	25,0	1,2	124,5	25	75,0	25	95	43	27	7,0	SA60-SA60
	40...25	38,0		25,0		124,5		81,5		103	58	36	16,0	SA62-SA60
	50...25	51,0		25,0		134,5		88,0		118	72	42	22,0	SA63-SA60
40	40...40	38,0	1,2	38,0	1,2	152,0	25	95,6	25	121	58	35	6,4	SA62-SA62
	50...40	51,0		38,0		162,0		102,1		131	73	44	15,4	SA63-SA62
50	50...50	51,0	1,2	51,0	1,2	188,0	30	120,2	30	154	82	48	2,5	SA63-SA63
DIN 11850 Reihe 0														
8	04...04	6,0	1,0	6,0	1,0	78,0	20	44,0	20	60	15	6,5	0,0	SC40-SC40
	06...06	8,0		8,0		75,0		17,5		46,5	60	13	7	0,0
	40...04	40,0	1,5	6,0	1,5	88,0	25	60,5	25	83	51	29	19,0	SC47-SC40
	40...8	40,0		10,0		88,0		60,5		83	51	29	19,0	SC47-SC42
	50...04	52,0		6,0		98,0		30		66,5	95	60	32	22,0
15	50...15	52,0	1,5	18,0	1,5	113,0	30	72,4	20	101	65	36	22,5	SC48-SC43
25	25...25	28,0	1,5	28,0	1,5	124,5	25	76,2	25	95	46	29	9,0	SC45-SC45
	50...25	52,0		28,0		134,5		30		91,2	120	71	42	22,0
40	25...32	28,0	1,5	34,0	1,5	152,0	25	90,3	25	122	58	32	3,4	SC45-SC46
	50...32	52,0		34,0		162,0		30		102,3	132	75	45	16,4
50	50...50	52,0	1,5	52,0	1,5	188,0	30	116,5	30	147	73	43	7,5	SC48-SC48
65	65...65	70,0	2,0	70,0	2,0	210,0	30	142,0	30	179	89	52	14,0	SD48-SD48
	80...65	85,0		70,0		210,0		149,5		194	104	59,5	21,5	SD49-SD48
	100...65	104,0		70,0		210,0		-		-	-	-	-	SD50-SD48
80	80...80	85,0	2,0	85,0	2,0	255,0	30	45,0	30	208	112	67	22,0	SD49-SD49
	100...80	104,0		85,0		250,0		172,1		227	132	77	32,0	SD50-SD49
100	100	104,0	2,0	104,0	2,0	293,0	30	211,5	30	267	125	70	11,0	SD50-SD50

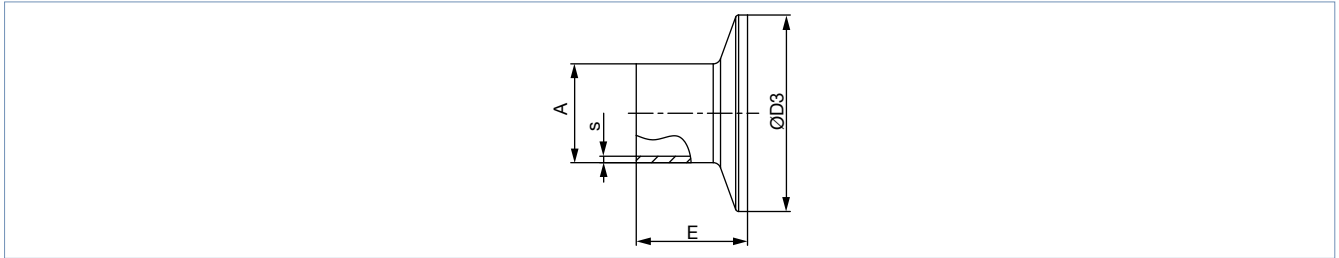
1.) Diese Angaben sind Bestandteil des Produktschlüssels (siehe „8.3. Bürkert Produktanfrage-Formular“ auf Seite 16).

DTS 1000450592 DE Version: F Status: RL (released | freigegeben | validé) printed: 08.05.2024

4.3. T-Gehäuse mit Clamp-Anschluss

Hinweis:

- Angaben in mm, sofern nicht anders angegeben
- Die Clamp-Maße sind zu den Schweißanschlussmaßen hinzuzurechnen.



Leitungsanschluss		A	s	D3	E	Produktschlüssel ^{1.)}
[mm]	[Zoll]					
DIN 32676 Reihe A (DIN-Rohr)						
10	-	18	1,5	34,0	18,0	TD41
15	-	19	1,5	34,0	18,0	TD42
20	-	23	1,5	34,0	18,0	TD43
25	-	29	1,5	50,5	21,5	TD44
32	-	35	1,5	50,5	21,5	TD45
40	-	41	1,5	50,5	21,5	TD46
50	-	53	1,5	64,0	21,5	TD47
65	-	70	2,0	91,0	28,0	TD48
80	-	85	2,0	106,0	28,0	TD49
100	-	104	2,0	119,0	28,0	TD50
DIN 32676 Reihe B (ISO-Rohr)						
8	-	13,5	1,6	25,0	28,6	TC40
8	-	13,5	1,6	34,0 ^{2.)}	28,6	TC51 ^{2.)}
10	-	17,2	1,6	34,0 ^{2.)}	28,6	TC41 ^{2.)}
15	-	21,3	1,6	34,0 ^{2.)}	28,6	TC42 ^{2.)}
15	-	21,3	1,6	50,5	28,6	TC52
20	-	26,9	1,6	50,5	28,6	TC43
25	-	33,7	2,0	50,5	28,6	TC44
32	-	42,4	2,0	50,5 ^{2.)}	28,6	TC45 ^{2.)}
40	-	48,3	2,0	64,0	28,6	TC46
50	-	60,3	2,0	77,5	28,6	TC47
65	-	76,1	2,0	91,0	28,6	TC48
80	-	88,9	2,3	106,0	28,6	TC49
100	-	114,3	2,3	130,0	28,6	TC50
ASME BPE						
8	¼"	6,35	0,89	25,0	28,6	TG50
10	⅜"	9,53	0,89	25,0	28,6	TG01
15	½"	12,7	1,65	25,0	28,6	TG02
20	¾"	19,05	1,65	25,0	28,6	TG03
25	1"	25,4	1,65	50,5	28,6	TG04
40	1½"	38,1	1,65	25,0	28,6	TG05
50	2"	50,8	1,65	64,0	28,6	TG06
65	2½"	63,5	1,65	77,5	28,6	TG07
80	3"	76,2	1,65	91,0	28,6	TG08
100	4"	101,6	2,11	119,0	28,6	TG09

1.) Diese Angaben sind Bestandteil des Produktschlüssels (siehe „8.3. Bürkert Produktanfrage-Formular“ auf Seite 16).

2.) Von der Norm abweichend, da anderer Clamp-Außendurchmesser

5. Leistungsbeschreibungen

5.1. Mediumsdruck

Angaben für Steuerfunktion A

Hinweis:

- Für niedrige Betriebsdrücke werden optional Varianten mit reduzierter Federkraft empfohlen.
- Druckangaben [bar]: Überdruck zum Atmosphärendruck. Das Ventil schließt dynamisch gegen anstehenden maximalen Betriebsdruck.
- Angaben für Steuerfunktion B und I sind auf Anfrage erhältlich.


Membrangröße	Antriebsgröße Ø	Steuerdruck	Maximaler Betriebsdruck für Dichtwerkstoff	
			EPDM, FKM	PTFE/EPDM, advanced PTFE/EPDM, Laminat aus GYLON® und EPDM
DN	[mm]	[bar]	[bar]	[bar]
8	40 (C)	5,0...7	10	10
15	50 (D)	5,0...7	8,5	–
	63 (E)	5,0...7	10	10
20	63 (E)	5,5...7	10	5
	80 (F)	5,0...7	10	10
25	80 (F)	5,5...7	10	7,5
40	100 (G)	5,5...7	6,5	6 ^{1.)}
	125 (H)	5,5...7	10	10
50	125 (H)	5,5...7	8	7
65	175 (K)	5,0...6	8	5
80	175 (K)	5,0...6	5	3 ^{3.)}
	225 (L)	5,0...6	10	7 ^{2.)}
100	225 (L)	5,0...6	8	4

1.) Der maximale Betriebsdruck für Laminat aus GYLON® und EPDM beträgt 4 bar.

2.) Der maximale Betriebsdruck für Laminat aus GYLON® und EPDM beträgt 8,5 bar.

3.) Der Dichtheitswert gilt nur für Laminat aus GYLON® und EPDM (ER-Membrane), sonst 0 bar bei PTFE/EPDM und advanced PTFE/EPDM (EA- und EU-Membranen).

6. Produktzubehör

Elektrischer Stellungsrückmelder	
Typ 8697 ▶ Antriebsgröße Ø40...225 mm	
	<p>Der Stellungsrückmelder Typ 8697 ist für den integrierten Anbau an Prozessventile der CLASSIC-Reihe und speziell für die Anforderungen hygienischer Prozessumgebungen konzipiert. Mechanische oder induktive Endschalter erfassen die Ventilstellung.</p> <p>Eigenschaften</p> <ul style="list-style-type: none"> • Kompaktes Design • LED-Stellungsanzeige • Mechanische oder induktive Näherungsschalter zur Endlagenerfassung • Leicht zu reinigendes chemisch beständiges Gehäuse gemäß IP65/67, 4X Rating • Optional eigensicher gemäß ATEX/IECEX <p>Kundennutzen</p> <ul style="list-style-type: none"> • Einfache und schnelle Montage • Signalsicherheit durch die automatische Einstellung der Endschalter • Minimaler Platzbedarf in der Anlagenverrohrung für mehr Flexibilität in der Anlagengestaltung

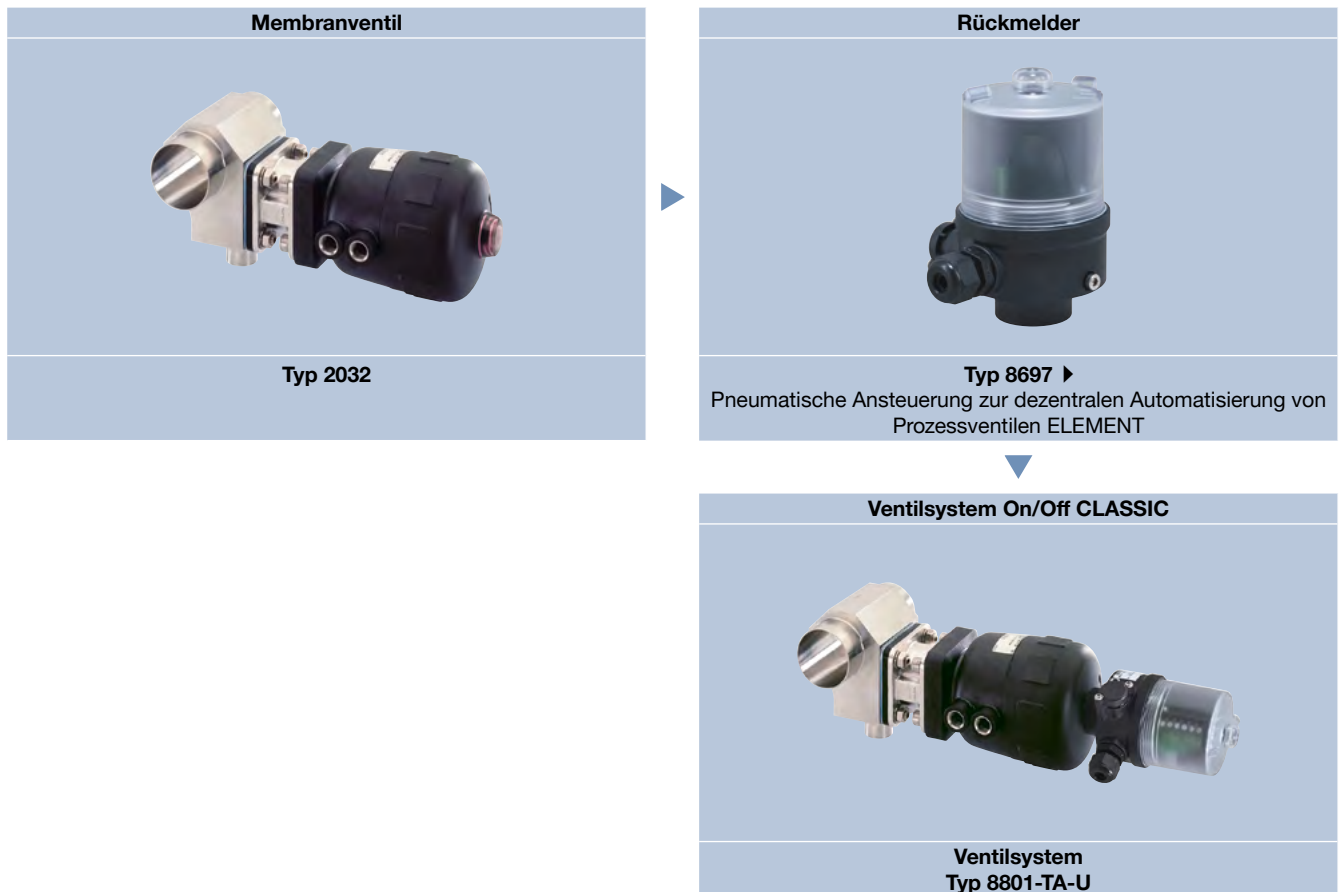
7. Vernetzung und Kombination mit anderen Bürkert Produkten

Hinweis:

Ein **Ventilsystem On/Off CLASSIC Typ 8801-TA** besteht aus einem **Membranventil Typ 2032** und einem **Rückmelder Typ 8697**.

Sie bestellen zwei Komponenten und erhalten ein komplett montiertes und geprüftes Ventil.

Beispiel:



DTS 1000450592 DE Version: F Status: RL (released | freigegeben | valide) printed: 08.05.2024

8. Bestellinformationen

8.1. Bürkert eShop



Bürkert eShop – Bequem bestellt und schnell geliefert

Sie möchten Ihr gewünschtes Bürkert Produkt oder Ersatzteil schnell finden und direkt bestellen? Unser Onlineshop ist rund um die Uhr für Sie erreichbar. Melden Sie sich gleich an und nutzen Sie die Vorteile.

[Jetzt online einkaufen](#)

8.2. Bürkert Produktfilter



Bürkert Produktfilter – Schnell zum passenden Produkt

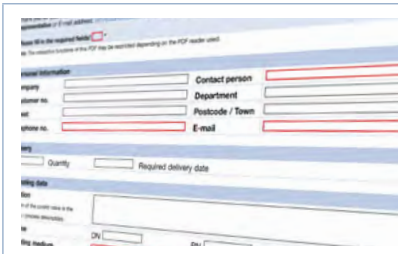
Sie möchten anhand Ihrer technischen Anforderungen einfach und bequem selektieren? Nutzen Sie den Bürkert Produktfilter und finden Sie unseren passenden Artikel für Ihre Anwendung.

[Jetzt Produkte filtern](#)

8.3. Bürkert Produkthanfrage-Formular

Hinweis:

In unserem Produkthanfrage-Formular finden Sie eine komplette Erläuterung unseres Spezifikationsschlüssels.



Bürkert Produkthanfrage-Formular – Ihre Anfrage schnell und kompakt

Sie möchten anhand Ihrer technischen Anforderungen eine gezielte Produkthanfrage stellen? Nutzen Sie hierfür unser Produkthanfrage-Formular. Dort finden Sie alle für Ihren Bürkert Ansprechpartner relevanten Informationen. So können wir Sie optimal beraten.

[Jetzt Formular ausfüllen](#)