



气动二位三通 CLASSIC 隔膜阀，带塑料阀体

- 利于流动且无死区的阀体
- 通过膜片将介质与执行机构严格分离
- 坚固的通用执行机构，具有模块化配件系列
- 带有连接套头、套管接头或法兰接口的自排空塑料阀体
- 适合侵蚀性和腐蚀性介质



数据表中所述的产品型号可能与产品介绍及说明中的产品型号有所不同。

可与以下产品组合使用

	SV02 型 膜片	▶
	2034 型 多功能阀组解决方案	▶
	2933 型 带手动执行机构的二位三通隔膜阀（基础）	▶
	2036 型 Robolux 多通路隔膜阀，气动	▶
	8690 型 用于 ELEMENT 过程阀离散自动化的气动控制装置	▶
	8697 型 用于 ELEMENT 过程阀离散自动化的气动控制装置	▶
	8098 型 FLOWave SAW （表面声波）流量计	▶

型号说明

从外部控制的隔膜阀带有活塞执行机构和膜片密封件。标准型执行机构由 PA 材料制造而成。利于流动的无死区阀体，能够实现高流量值。

内容

1. 常规技术参数	3
2. 认证和符合性	5
2.1. 一般说明	5
2.2. 符合性	5
2.3. 标准	5
2.4. 防爆	5
2.5. 食品和饮料/卫生	5
2.6. 其他	6
3. 材料	6
3.1. Bürkert resistApp	6
3.2. 塑料阀体的压力-温度图	6
3.3. 材料说明	7
3.4. 可提供的膜片材料示例	8
4. 尺寸	8
4.1. 执行机构	8
CLASSIC 执行机构	8
带有模块安装组件接口的 CLASSIC 执行机构 (MT85)	9
CLASSIC 执行机构带 8697 型控件	10
4.2. 带焊接接口的锻造阀体 (VS)	11
4.3. 带卡盘接口的锻造阀体 (VS)	13
4.4. 带有焊接接口的管压式阀体 (VP)	15
4.5. 带有卡盘接口的管压式阀体 (VP)	16
4.6. 带螺纹接口的管压式阀体 (VP)	17
4.7. 带有法兰接口的管压式阀体 (VP)	18
4.8. 带焊接接口的铸造阀体 (VG)	19
4.9. 带卡盘接口的铸造阀体 (VG)	21
4.10. 塑料 (PV、PP、PD) 阀体带粘接接口和焊接接口	22
4.11. 塑料 (PW、PV、PP、PD) 阀体带粘接套筒和焊接套筒	23
4.12. 塑料 (PV、PP、PD) 阀体带法兰接口	24
5. 性能描述	25
5.1. 流量特点	25
锻造阀体 (VS)	25
管压式阀体 (VP)	25
铸造阀体 (VG)	26
塑料阀体 (PW、PV、PP、PD)	26
5.2. 介质压力	27
6. 产品配件	27
7. 联网并与其他 Bürkert 产品组合	28
8. 订货信息	29
8.1. Bürkert 网上商店	29
8.2. Bürkert 产品选型	29
8.3. Bürkert 产品咨询表	29

1. 常规技术参数

产品特征	
尺寸	更多信息, 请参见章节 “4. 尺寸” 在第 8 页。
材料¹⁾	
锻造阀体 (VS) ¹⁾	锻造不锈钢 1.4435 符合 BN2 DIN EN 10222-5、F316L 符合 ASTM A182/A182 m 和 316L 符合 ASME BPE
管压式阀体 (VP) ¹⁾	不锈钢管 1.4435-BN2/UNS S31603 (316L) 符合 DIN 11866、ASTM A269/A270、DIN EN 10217-7/10216-5
铸造阀体 (VG) ¹⁾	不锈钢铸件 1.4435/316L
塑料阀体 (PW、PV、PP、PD) ¹⁾	PVC-C、PVC-U、PP、PVDF
膜片	EPDM (AD) ¹⁾ 、PTFE/EPDM (EA) ¹⁾ 、高级 PTFE/EPDM (EU) ¹⁾ 、GYLON® 和 EPDM 层压材料 (ER) ¹⁾
执行机构	PPS、PA
膜片尺寸	8~100, 对于管成型阀体 8~50 mm, 对于塑料阀体 15~100
标准表面质量²⁾	
锻造阀体 (VS) ¹⁾	内部电解抛光: Ra≤0.38 μm (NO17) ¹⁾ (ASME BPE SF4/DIN HE4) (外部锻造表面, 电解抛光) 内部机械抛光: Ra≤0.5 μm (NO14) ¹⁾ (ASME BPE SF1) (外部锻造表面)
管压式阀体 (VP) ¹⁾	内部电解抛光: Ra≤0.38 μm (NO17) ¹⁾ (ASME BPE SF4/DIN HE4) 内部玻璃珠喷砂: Ra≤1.6 μm (NO05) ¹⁾ (外部玻璃珠喷砂: Ra≤1.6 μm (NO01)) ¹⁾
铸造阀体 (VG) ¹⁾	内部电抛光: Ra≤0.6 μm (NO16) ¹⁾ (ASME BPE SF6) (外部浇铸表面电抛光) 内部机械抛光: Ra≤0.76 μm (NO06) ¹⁾ (ASME BPE SF3/DIN H2) (外部铸造表面)
性能数据	
最大控制压力 (SF A)	7 bar (对于执行机构尺寸 40 ¹⁾ ~125 ¹⁾ /PPS) 6 bar (对于执行机构尺寸 175 ¹⁾ 和 225 ¹⁾ /PA) 参见 “5.2. 介质压力” 在第 27 页
控制空气接口	螺纹 G ¼; 螺纹 G ⅜ 对于执行机构尺寸 40 和 50
介质参数	
过程介质	中性气体和液体, 高纯度、无菌、腐蚀性介质 (参见耐化学性表▶)
介质温度	
EPDM (AD) ¹⁾	-10~+143 °C (+150 °C 下蒸汽灭菌 60 分钟)
PTFE/EPDM (EA) ¹⁾	-10~+130 °C (+140 °C 下蒸汽灭菌 60 分钟)
高级 PTFE/EPDM (EU) ¹⁾	-5~+143 °C (+150 °C 下蒸汽灭菌 60 分钟)
GYLON® 和 EPDM 层压材料 (ER) ¹⁾	-5~+130 °C (+140 °C 下蒸汽灭菌 60 分钟)
塑料阀体	参见 “3.2. 塑料阀体的压力-温度图” 在第 6 页
控制介质	中性气体、空气
过程接口/管道接口和通信	
公称直径 (管道接口)	DN 06~DN 100 (¼ 英寸~4 英寸)
管道接口²⁾	
对于不锈钢阀体³⁾	
焊接接口 ²⁾	DIN EN ISO 1127/ISO 4200/DIN 11866 系列 B DIN 11850-2/DIN 11866 系列 A/DIN EN 10357 系列 A ASME BPE/DIN 11866 系列 C
卡盘接口 ²⁾	DIN 32676 系列 A (DIN 管道) DIN 32676 系列 B (ISO 管道) ASME BPE
对于塑料外壳	
承插连接	DN 15~DN 50
双油令	DN 15~DN 50
活套法兰	DN 15~DN 65
固定法兰	DN 80~DN 100

环境与安装

安装位置 参见 **2031 型** ▶使用说明

环境温度⁴⁾

PPS 执行机构尺寸 ≤80 mm	+5~+140 °C ⁵⁾
PPS 执行机构尺寸 100 mm、125 mm	+5~+90 °C (短时达 +140 °C) ⁵⁾
PA 执行机构尺寸 ≤125 mm	-10~+60 °C ⁵⁾
PA 执行机构尺寸 ≥175 mm	-10~+50 °C ⁵⁾

1.) 这些信息是产品代码的一部分 (参见 “8.3. Bürkert 产品咨询表” 在第 29 页)。

2.) 其他版本可按要求提供。

3.) 管成型外壳 (VP) 还有法兰连接和联轴器连接可供选择

4.) 塑料外壳由于外壳材料, 可能存在温度限制

5.) 对于标准设备

2. 认证和符合性

2.1. 一般说明

- 查询时，必须指出以下所述认证或符合性。只有这样，我们才能确保产品满足所有规定的性能。
- 并非所有可订购的设备版本都会提供以下所述认证或符合性。



2.2. 符合性

根据欧盟符合性声明，产品符合欧盟指令。

2.3. 标准

用于证明其符合欧盟指令的适用标准可以在欧盟型式检验证书和/或欧盟符合性声明中找到。

2.4. 防爆

认证	说明																
 	<p>可选：防爆（适用于可代码 PX51） 作为 2 类设备适用于 1/21 区和 2/22 区。</p> <p>ATEX: EPS 18 ATEX 2 008 X II 2G Ex h IIC T4...T2 Gb II 2D Ex h IIIC T135 °C...T300 °C Db</p> <p>IECEx: IECEx EPS 18.0007X Ex h IIC T4...T2 Gb Ex h IIIC T135 °C...T300 °C Db</p> <table border="1"> <thead> <tr> <th>温度等级</th> <th>T2</th> <th>T3</th> <th>T4</th> </tr> </thead> <tbody> <tr> <td>允许的表面温度</td> <td>+300 °C</td> <td>+200 °C</td> <td>+135 °C</td> </tr> <tr> <td>环境温度</td> <td>-40~+130 °C</td> <td>-40~+130 °C</td> <td>-40~+100 °C</td> </tr> <tr> <td>设备采用的最高介质温度</td> <td>+285 °C</td> <td>+185 °C</td> <td>+125 °C</td> </tr> </tbody> </table>	温度等级	T2	T3	T4	允许的表面温度	+300 °C	+200 °C	+135 °C	环境温度	-40~+130 °C	-40~+130 °C	-40~+100 °C	设备采用的最高介质温度	+285 °C	+185 °C	+125 °C
温度等级	T2	T3	T4														
允许的表面温度	+300 °C	+200 °C	+135 °C														
环境温度	-40~+130 °C	-40~+130 °C	-40~+100 °C														
设备采用的最高介质温度	+285 °C	+185 °C	+125 °C														

2.5. 食品和饮料/卫生

符合性	说明
	<p>3-A Sanitary Standards Inc. (适用于可代码 PE05) 产品根据证书符合 3-A Sanitary Standards Inc.(3-A SSI) 标准。</p>
FDA	<p>FDA——《联邦法规汇编》 由 EPDM (AD)、PTFE/EPDM (EA)、高级 PTFE/EPDM (EU) 以及 GYLON® 和 EPDM 层压材料 (ER) 制成的膜片就其成分而言符合由 FDA (美国食品药品监督管理局) 发布的《联邦法规汇编》。</p>
USP	<p>美国药典委员会 (USP) 由 EPDM (AD)、PTFE/EPDM (EA)、高级 PTFE/EPDM (EU) 以及 GYLON® 和 EPDM 层压材料 (ER) 制成的膜片根据 USP Class VI 进行测试。</p>
	<p>欧洲议会和理事会 EC 法规 1935/2004 由 EPDM (AD)、PTFE/EPDM (EA)、高级 PTFE/EPDM (EU) 以及 GYLON® 和 EPDM 层压材料 (ER) 制成的膜片就其成分而言适用于食品和饮料 (根据 EC 法规 1935/2004/EC) 。</p>

2.6. 其他

符合性	说明
TA-Luft	保持空气洁净的技术说明 (适用于可变速码 PM01)

3. 材料

3.1. Bürkert resistApp



Bürkert resistApp——耐化学性表

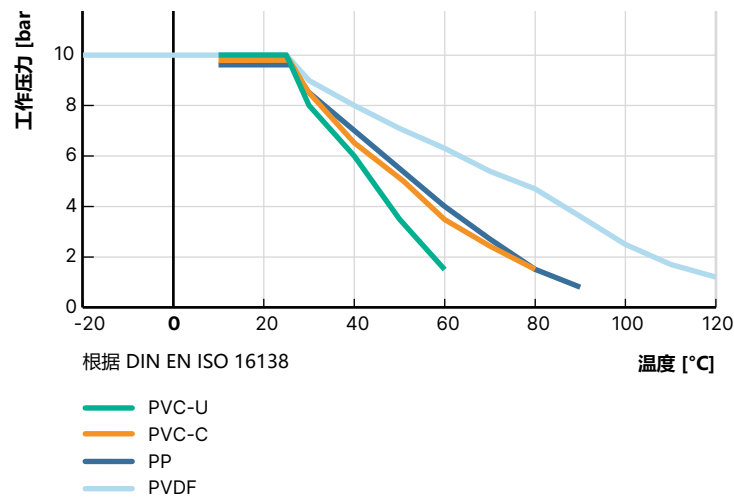
您想在个人应用情况下保证材料的可靠性和耐久性吗？在我们的网页上或在 resistApp 中验证您的介质和材料组合。

[立即检验耐化学性](#)

3.2. 塑料阀体的压力-温度图

注意：

这些信息对于材料选择非常重要。请遵守允许的工作压力，具体取决于介质温度。

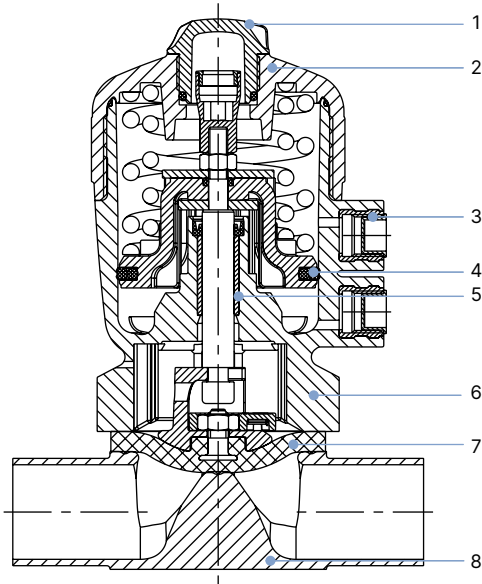


3.3. 材料说明

执行机构尺寸 40~125

注意:

示例性描述可能与实际产品存在偏差。

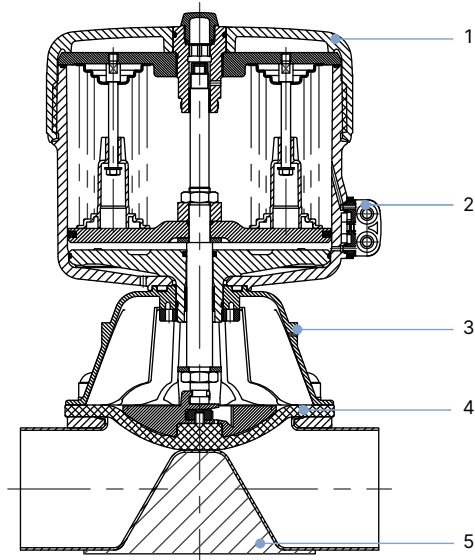


编号	元件	材料
1	透明盖板	聚砜 PSU
2	盖子	聚苯硫醚 PPS (标准) 聚酰胺 PA (可应要求提供)
3	控制空气接口	不锈钢 1.4305
4	活塞密封件	FKM 氟橡胶
5	插口	烧结金属
6	接口	聚苯硫醚 PPS (标准) 聚酰胺 PA (可应要求提供) 不锈钢 1.4404 (可应要求提供)
7	膜片	EPDM (AD)、PTFE/EPDM (EA)、 高级 PTFE/EPDM (EU)、 GYLON® 和 EPDM 层压材料 (ER)
8	阀体	参见“1. 常规技术参数”在第 3 页

执行机构尺寸 175 和 225

注意:

示例性描述可能与实际产品存在偏差。



编号	元件	材料
1	盖子	聚酰胺 PA
2	控制空气接口	不锈钢 1.4305
3	膜片底座	不锈钢 1.4308
4	膜片	EPDM (AD)、PTFE/EPDM (EA)、 高级 PTFE/EPDM (EU)、 GYLON® 和 EPDM 层压材料 (ER)
5	阀体	参见“1. 常规技术参数”在第 3 页

3.4. 可提供的膜片材料示例

研发出的膜片可以适应卫生和无菌要求的独特挑战。Bürkert 提供的膜片具有精确的材料成分和高精度。Bürkert 膜片有多种材料可供选择，在食品和饮料行业、生物技术以及制药和化妆品行业的应用中均行之有效。在研发和生产期间测试膜片，以确保在恶劣的过程条件下的可靠性。



- EPDM (AD)
- PTFE/EPDM (EA)
- 高级 PTFE/EPDM (EU)
- GYLON® 和 EPDM 层压材料 (ER)

详细信息请参见我方网站 ▶ 上的宣传册“符合卫生应用的膜片”。

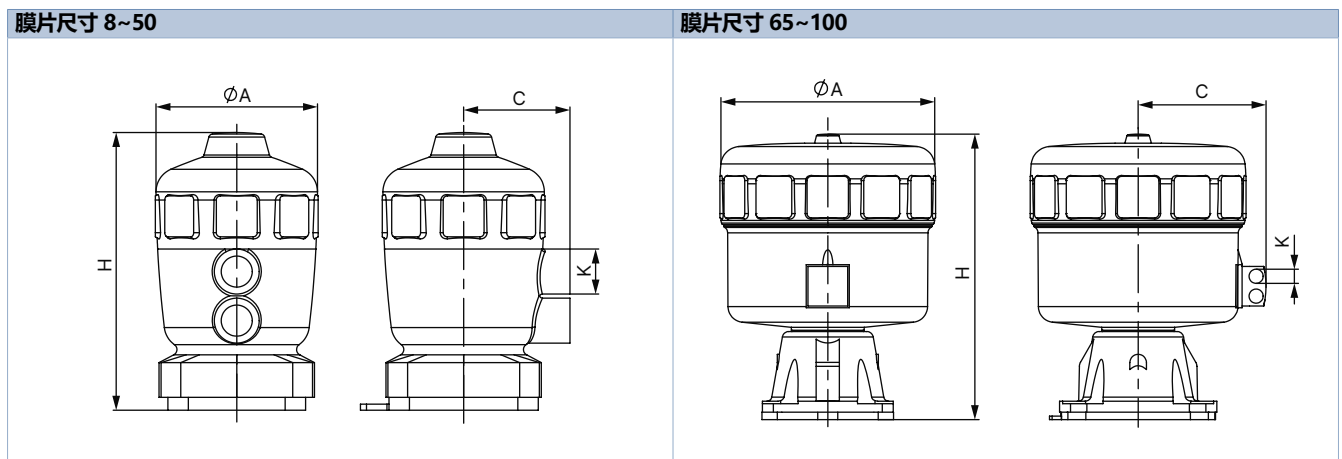
4. 尺寸

4.1. 执行机构

CLASSIC 执行机构

注意:

尺寸单位为 mm, 除非另行说明

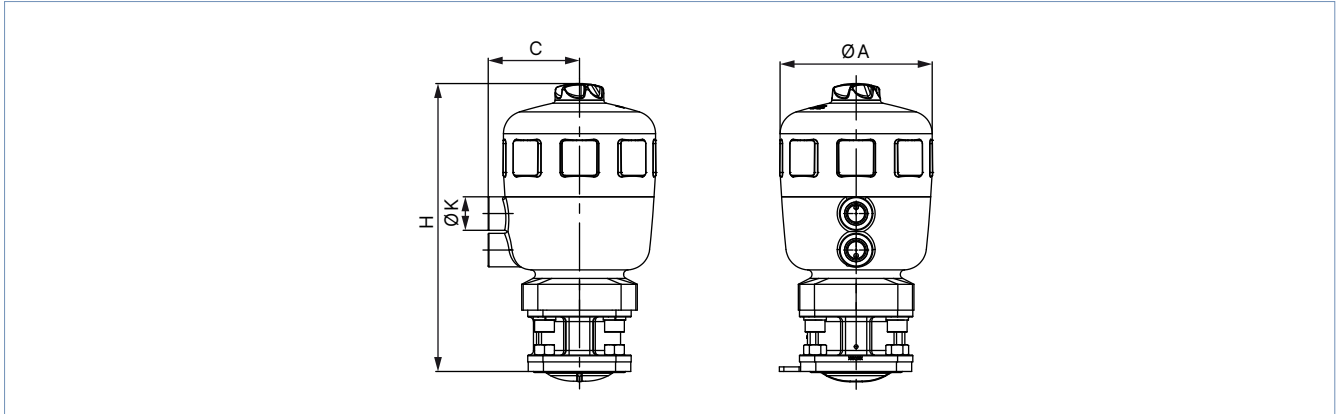


膜片尺寸	执行机构尺寸 Ø	Ø A	C	K	H
8	40 (C)	53	34	G 1/8 英寸	89
15	50 (D)	64	39	G 1/8 英寸	108
	63 (E)	80	52	G 1/4 英寸	125
20	63 (E)	80	52	G 1/4 英寸	131
	80 (F)	101	60	G 1/4 英寸	152
25	63 (E)	80	52	G 1/4 英寸	136
	80 (F)	101	60	G 1/4 英寸	156
40	100 (G)	127	73	G 1/4 英寸	205
	125 (H)	158	86	G 1/4 英寸	243
50	100 (G)	127	73	G 1/4 英寸	207
	125 (H)	158	86	G 1/4 英寸	242
65	175 (K)	211	130	G 1/4 英寸	350
	80	211	130	G 1/4 英寸	350
80	175 (K)	211	130	G 1/4 英寸	350
	225 (L)	261	155	G 1/4 英寸	345
100	225 (L)	261	155	G 1/4 英寸	345

带有模块安装组件接口的 CLASSIC 执行机构 (MT85)

注意:

尺寸单位为 mm, 除非另行说明

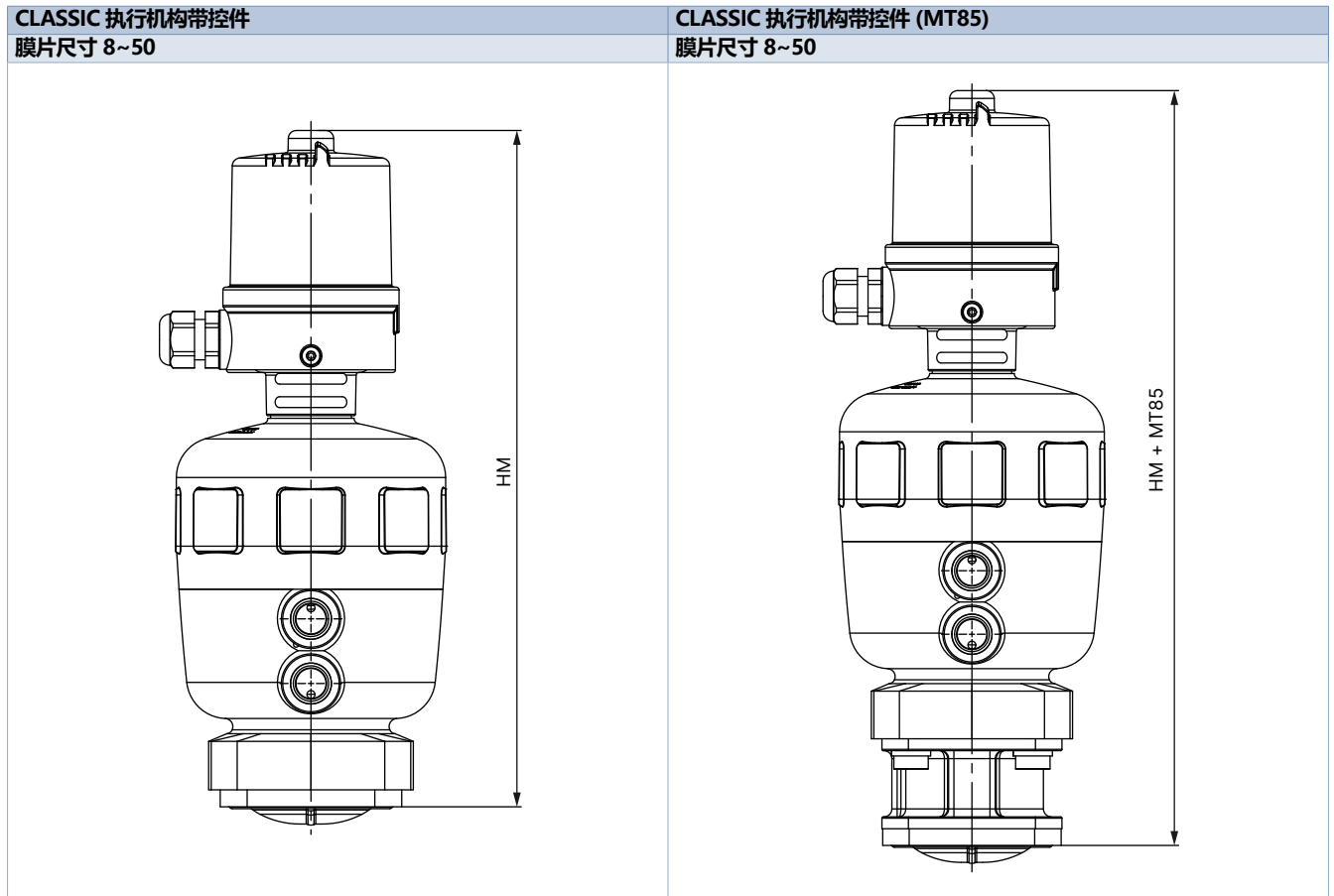


膜片尺寸	执行机构尺寸 Ø	H	Ø A	C	K
8	40 (C)	111	53	34	G 1/8 英寸
15	50 (D)	137	64	39	G 1/8 英寸
	63 (E)	154	80	52	G 1/4 英寸
20	63 (E)	165	80	52	G 1/4 英寸
	80 (F)	186	101	52	G 1/4 英寸
25	63 (E)	170	80	52	G 1/4 英寸
	80 (F)	190	101	60	G 1/4 英寸
40	100 (G)	246	127	73	G 1/4 英寸
	125 (H)	284	158	86	G 1/4 英寸
50	100 (G)	254	127	73	G 1/4 英寸
	125 (H)	288	158	86	G 1/4 英寸

CLASSIC 执行机构带 8697 型控件

注意:

尺寸单位为 mm, 除非另行说明

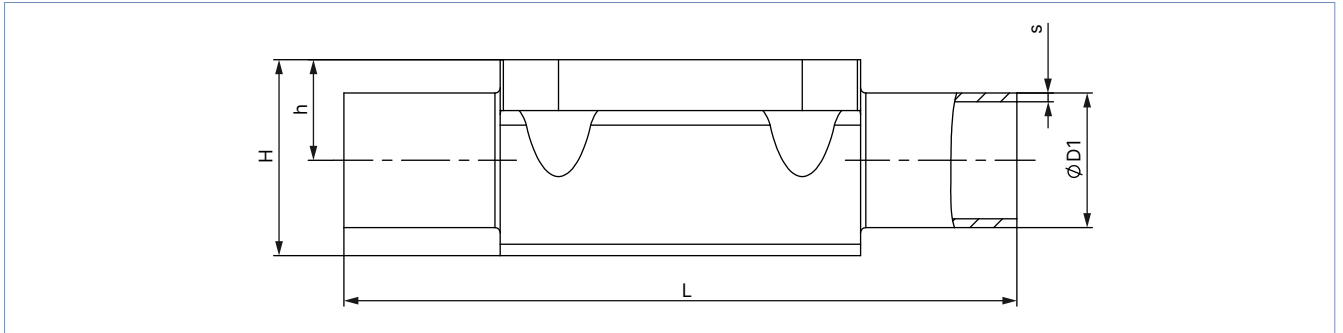


膜片尺寸	执行机构尺寸 \varnothing	HM	HM + MT85
8	40 (C)	185	207
15	50 (D)	204	233
	63 (E)	220	249
20	63 (E)	227	261
	80 (F)	247	281
25	63 (E)	232	266
	80 (F)	252	286
40	100 (G)	298	339
	125 (H)	336	377
50	100 (G)	301	347
	125 (H)	335	381
65	175 (K)	—	437
80	175 (K)	—	446
	225 (L)	—	440
100	225 (L)	—	440

4.2. 带焊接接口的锻造阀体 (VS)

注意:

- 尺寸单位为 mm, 除非另行说明
- 有关排出角度的更多信息, 请参见我方网站上的“2xxx 3xxx 型附加说明” (参见 **2031 型使用说明** ▶)。



膜片尺寸	管道接口 DN	Ø D1	s	L	h	H	产品代码 ¹⁾
DIN EN ISO 1127/ISO 4200/DIN 11866 系列 B							
8	8	13.5	1.6	90	9.3	18.8	SA40
15	8	13.5	1.6	108	8.15	19.85	SA40
8	10	17.2	1.6	90	9.3	18.8	SA41
15	10	17.2	1.6	110	12.05	23.75	SA41
15	15	21.3	1.6	110	12.05	23.75	SA42
20	15	21.3	1.6	119	16	30.3	SA42
20	20	26.9	1.6	119	16	30.3	SA43
25	20	26.9	1.6	119	19	37	SA43
25	25	33.7	2.0	129	19	37	SA44
40	25	33.7	2.0	161	27.6	52.4	SA44
40	32	42.4	2.0	161	27.6	52.4	SA45
40	40	48.3	2.0	161	27.6	52.4	SA46
50	50	60.3	2.0	192	35.5	68.3	SA47
80	65	76.1	2.0	250	51	98.1	SA48
80	80	88.9	2.3	250	51	98.1	SA49
100 ²⁾	100	114.3	2.3	295	63.5	127.0	SA39
DIN 11850-2/DIN 11866 系列 A/DIN EN 10357 系列 A							
8	10	13	1.5	90	9.3	18.8	SD40
15	10	13	1.5	110	8.15	19.85	SD40
15	15	19	1.5	110	12.05	23.75	SD42
20	20	23	1.5	119	16.0	30.3	SD43
25	25	29	1.5	129	19.0	37.0	SD44
40	32	35	1.5	161	27.6	52.4	SD45
40	40	41	1.5	161	27.6	52.4	SD46
50	50	53	1.5	192	35.5	68.3	SD47
80	65	70	2.0	250	51.0	98.1	SD48
80	80	85	2.0	250	51.0	98.1	SD49
100 ²⁾	100	104	2	295	63.5	127.0	SD50

膜片尺寸	管道接口 DN	Ø D1	s	L	h	H	产品代码 ¹⁾
ASME BPE/DIN 11866 系列 C							
8	¼ 英寸	6.35	0.89	78	5.7	15.2	SA90
8	⅜ 英寸	9.53	0.89	89	5.7	15.2	SA91
8	½ 英寸	12.7	1.65	89	9.3	18.8	SA92
15	½ 英寸	12.7	1.65	108	8.15	19.85	SA92
15	¾ 英寸	19.05	1.65	108	12.05	23.75	SA93
20	¾ 英寸	19.05	1.65	117	16.0	30.3	SA93
25	1 英寸	25.4	1.65	127	19.0	37.0	SODF
40	1½ 英寸	38.1	1.65	159	27.6	52.4	SODH
50	2 英寸	50.8	1.65	190	35.5	68.3	SODI
50	2½ 英寸	63.5	1.65	192	35.5	68.6	SODJ
80	2½ 英寸	63.5	1.65	250	51.0	98.1	SODJ
80	3"	76.2	1.65	250	51.0	98.1	SODK
100 ²⁾	4 英寸	101.6	2.11	295	63.5	127.0	SODL
BS 4825							
8	8	6.35	1.20	78	5.7	15.2	SODB
8	10	9.53	1.20	89	5.7	15.2	SODC
15	15	12.7	1.20	108	8.15	19.85	SODD
20	20	19.05	1.20	117	16.0	30.3	SODE
25	25	25.4	1.65	127	19.0	37.0	SODF
40	40	38.1	1.65	159	27.6	52.4	SODH
50	50	50.8	1.65	190	35.5	68.3	SODI
50	65	63.5	1.65	192	35.5	68.6	SODJ
80	80	63.5	1.65	250	51.0	98.1	SODJ
80	80	76.2	1.65	250	51.0	98.1	SODK
SMS 3008							
25	25	25	1.2	129	19	37	SA60
40	40	38	1.2	161	27.6	52.4	SA62
50	50	51	1.2	192	35.5	68.3	SA63
100 ²⁾	100	101.6	2	295	63.5	127.0	SA66
DIN 11850 系列 0							
8	6	8	1.0	90	5.7	15.2	SC41
8	8	10	1.0	90	5.7	15.2	SC42

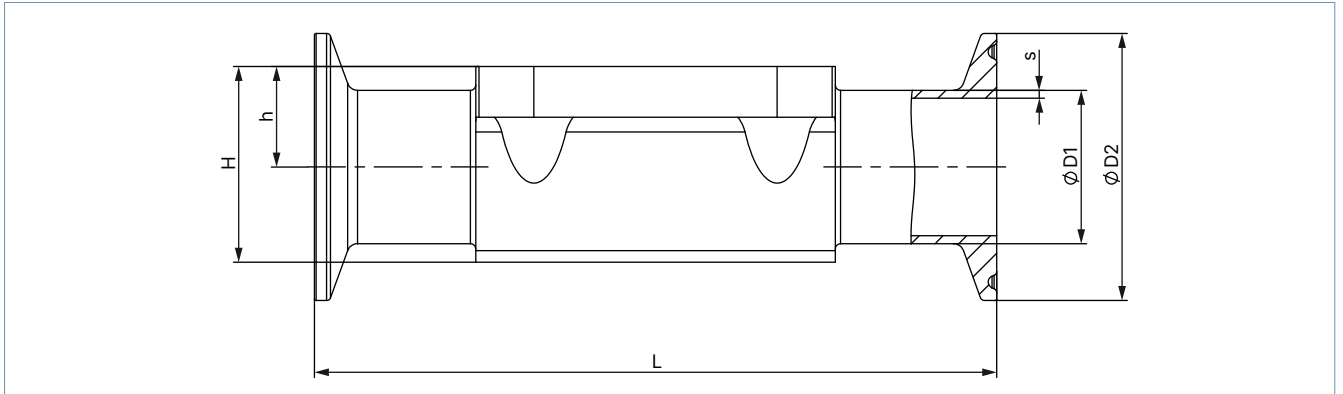
1.) 这些信息是产品代码的一部分 (参见“8.3. Bürkert 产品咨询表”在第 29 页)。

2.) 只提供套裝組合

4.3. 带卡盘接口的锻造阀体 (VS)

注意:

- 尺寸单位为 mm，除非另行说明
- 有关排出角度的更多信息，请参见我方网站上的“2xxx 3xxx 型附加说明”（参见 **2031 型使用说明** ▶）。



膜片尺寸	管道接口 DN	Ø D1	s	Ø D2	L	h	H	产品代码 ¹⁾	可变代码 ¹⁾
DIN 32676 系列 B (ISO 管道)									
15	15	21.3	1.6	50.5	167	12.05	23.75	TC52	—
20	20	26.9	1.6	50.5	114	16.0	30.3	TC43	—
25	25	33.7	2	50.5	129	19	37	TC44	—
40	40	48.3	2	64.0	161	27.6	52.4	TC46	—
50	50	60.3	2	77.5	190	35.5	68.3	TC47	—
65	65	76.1	2	91	190	35.5	63.3	TC48	—
80	80	88.9	2.3	106	222	51.0	98.1	TC49	—
100 ²⁾	100	114.3	2.3	130	350	63.5	127.0	TC50	—
DIN 32676 系列 A (DIN 管道)									
8	10	13	1.5	34.0	126	9.3	18.8	TD41	—
15	10	13	1.5	34.0	110	8.15	19.85	TD41	—
15	15	19	1.5	34.0	110	12.05	23.75	TD42	—
20	20	23	1.5	34.0	119	16	30.3	TD43	—
25	25	29	1.5	50.5	129	19	37	TD44	—
40	40	41	1.5	50.5	161	27.6	52.4	TD46	—
50	50	53	1.5	64.0	192	35.5	68.3	TD47	—
65	65	70	2	91	248	43.0	83.5	TC48	—
80	80	70	2	91	222	51.0	98.1	TC49	—

ASME BPE									
8	¼ 英寸	6.35	0.89	25.0	64.5	5.7	15.2	TG50	—
8	⅜ 英寸	9.53	0.89	25.0	89	5.7	15.2	TG01	AF34
8	½ 英寸	12.7	1.65	25.0	64	9.3	18.8	TG02	—
8	½ 英寸	12.7	1.65	25.0	89	9.3	18.8	TG02	AF34
15	½ 英寸	12.7	1.65	25.0	89	8.15	19.85	TG02	—
15	½ 英寸	12.7	1.65	25.0	108	8.15	19.85	TG02	AF34
15	¾ 英寸	19.05	1.65	25.0	89	12.05	23.75	TG03	—
20	¾ 英寸	19.05	1.65	25.0	102	16	30.3	TG03	—
20	¾ 英寸	19.05	1.65	25.0	117	16	30.3	TG03	AF34
25	1 英寸	25.4	1.65	50.5	114	19	37	TG04	—
25	1 英寸	25.4	1.65	50.5	127	19	37	TG04	AF34
40	1½ 英寸	38.1	1.65	50.5	140	27.6	52.4	TG05	—
40	1½ 英寸	38.1	1.65	50.5	159	27.6	52.4	TG05	AF34
50	2 英寸	50.8	1.65	64.0	159	35.5	68.3	TG06	—
50	2 英寸	50.8	1.65	64.0	190	35.5	68.3	TG06	AF34
65	2½ 英寸	63.5	1.65	77.5	249	43	83.5	TG07	—
80	2½ 英寸	63.5	1.65	77.5	216	51	98.1	TG07	—
80	3"	76.2	1.65	91.0	222	51	98.1	TG08	—
100 ²⁾	4 英寸	101.6	2.11	119	306	63.5	127.0	TG09	—

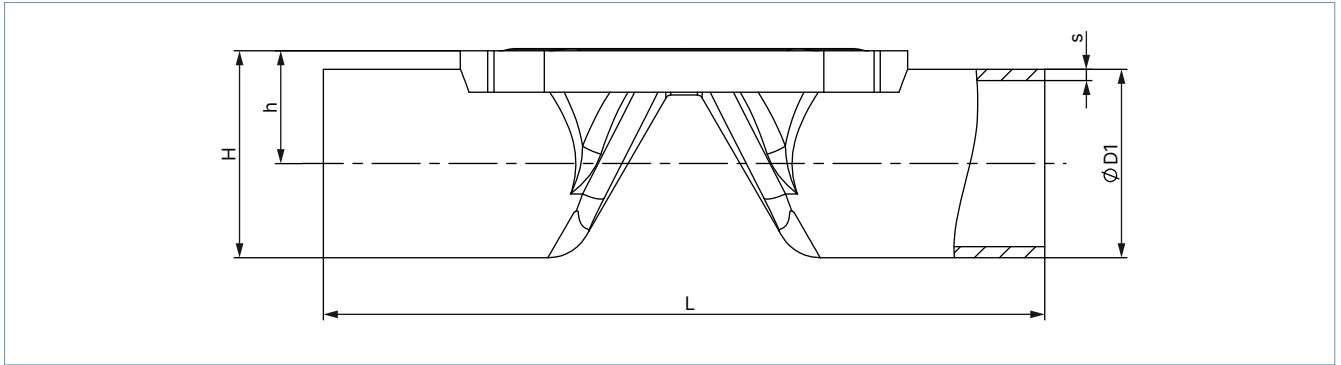
1.) 这些信息是产品代码的一部分 (参见“8.3. Bürkert 产品咨询表”在第 29 页)。

2.) 只提供套装组合

4.4. 带有焊接接口的管压式阀体 (VP)

注意:

- 尺寸单位为 mm, 除非另行说明
- 有关排出角度的更多信息, 请参见我方网站上的“2xxx 3xxx 型附加说明” (参见 2031 型使用说明 ▶)。



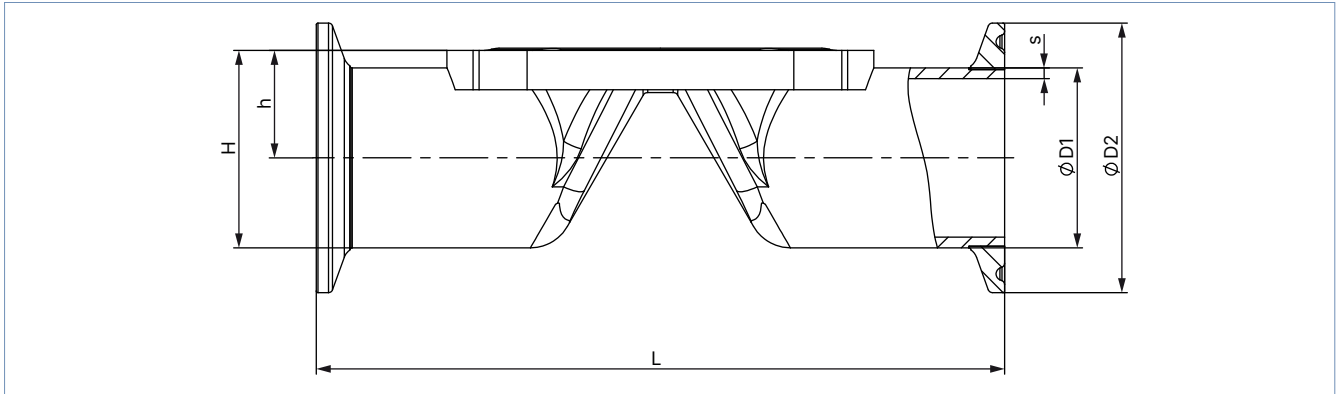
膜片尺寸	管道接口 DN	Ø D1	s	L	h	H	产品代码 ¹⁾
DIN EN ISO 1127/ISO 4200/DIN 11866 系列 B							
8	8	13.5	1.6	90.0	9.85	16.6	SA40
8	10	17.2	1.6	90.0	11.70	20.3	SA41
15	15	21.3	1.6	110.0	14.35	25.0	SA42
20	20	26.9	1.6	119.0	17.15	30.45	SA43
25	25	33.7	2.0	129.0	20.55	37.4	SA44
32	32	42.4	2.0	148.0	25.10	46.3	SA45
40	40	48.3	2.0	161.0	29.35	53.5	SA46
50	50	60.3	2.0	192.0	35.35	65.50	SA47
DIN 11850-2/DIN 11866 系列 A/DIN EN 10357 系列 A							
8	10	13	1.5	90	9.85	16.35	SD40
15	15	19	1.5	110	13.20	22.70	SD42
15	20	23	1.5	119	15.20	26.70	SD43
20	25	29	1.5	129	18.20	32.70	SD44
25	32	35	1.5	148	21.20	38.70	SD45
32	40	41	1.5	161	24.40	44.90	SD46
40	50	53	1.5	192	31.70	58.20	SD47
ASME BPE/DIN 11866 系列 C							
8	½ 英寸	12.7	1.65	90.0	9.45	21.95	SA92
15	¾ 英寸	19.05	1.65	117.0	13.23	25.73	SA93
20	1 英寸	25.4	1.65	127.0	16.40	41.65	SODF
32	1½ 英寸	38.1	1.65	159.0	22.95	48.20	SODH
40	2 英寸	50.8	1.65	190	30.60	62.60	SODI
50	2½ 英寸	63.5	1.65	192	37.35	69.1	SODJ
65	3"	76.2	1.65	250	46.3	84.4	SODK
80	4 英寸	101.6	2.11	295	60	110.8	SODL

1) 这些是产品代码的一部分 (参见“8.3. Bürkert 产品咨询表”在第 29 页)。

4.5. 带有卡盘接口的管压式阀体 (VP)

注意:

- 尺寸单位为 mm, 除非另行说明
- 有关排出角度的更多信息, 请参见我方网站上的“2xxx 3xxx 型附加说明” (参见 2031 型使用说明 ▶)。



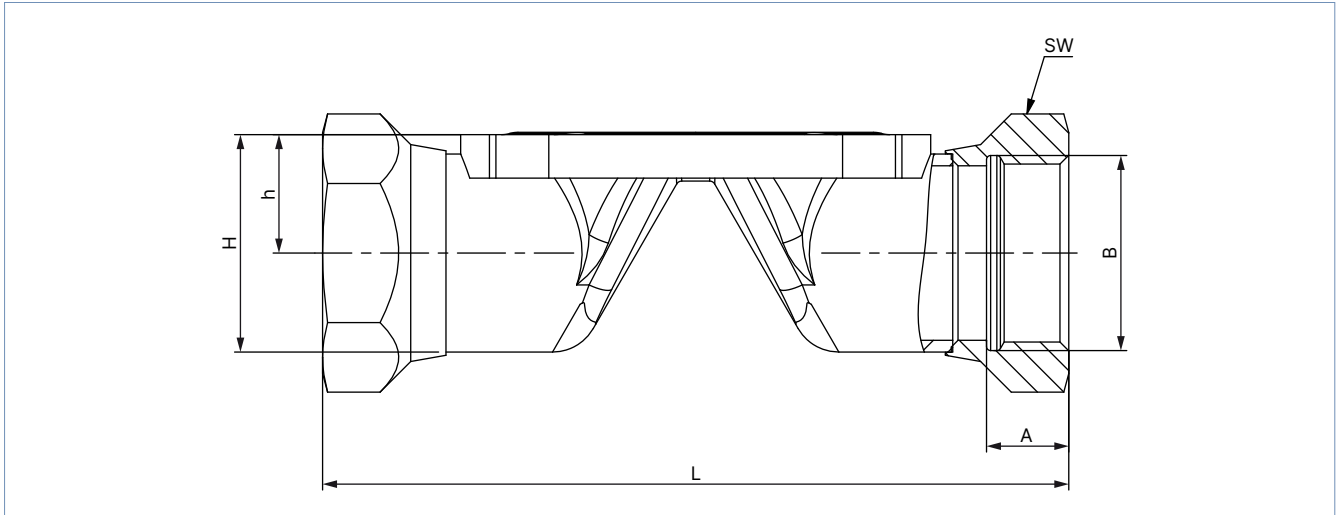
膜片尺寸	管道接口 DN	Ø D1	s	Ø D2	L	h	H	产品代码 ¹⁾
DIN 32676 系列 B (ISO 管道)								
8	8	13.5	1.6	25.0	89	9.85	22.35	TC40
8	10	17.2	1.6	25.0	89	11.70	24.20	TC53
15	15	21.3	1.6	50.5	110	14.35	39.60	TC52
20	20	26.9	1.6	50.5	119	17.15	42.40	TC43
25	25	33.7	2.0	50.5	129	20.55	45.80	TC44
32	32	42.4	2.0	64.0	148	25.10	57.10	TC55
40	40	48.3	2.0	64.0	161	29.35	61.35	TC46
50	50	60.3	2.0	77.5	192	35.35	74.10	TC47
DIN 32676 系列 A (DIN 管道)								
8	10	13.0	1.5	34.0	89	9.85	26.85	TD41
15	15	19.0	1.5	34.0	110	13.2	30.20	TD42
15	20	23.0	1.5	34.0	119	15.20	32.20	TD43
20	25	29.0	1.5	50.5	129	18.20	43.45	TD44
25	32	35.0	1.5	50.5	148	21.20	46.45	TD45
32	40	41.0	1.5	50.5	161	24.40	49.65	TD46
40	50	53.0	1.5	64.0	192	31.70	63.70	TD47
ASME BPE								
8	½ 英寸	12.7	1.65	25.0	89	9.45	21.95	TG02
15	¾ 英寸	19.05	1.65	25.0	102	13.20	25.73	TG03
20	1 英寸	25.4	1.65	50.5	114	16.40	41.65	TG04
32	1½ 英寸	38.10	1.65	50.5	140	22.95	48.20	TG05
40	2 英寸	50.80	1.65	64.0	159	30.60	62.60	TG06
50	2½ 英寸	63.5	1.65	77.5	190	37.35	69.1	TG07

1.) 这些是产品代码的一部分 (参见“8.3. Bürkert 产品咨询表”在第 29 页)。

4.6. 带螺纹接口的管压式阀体 (VP)

注意:

- 尺寸单位为 mm，除非另行说明
- 有关排出角度的更多信息，请参见我方网站上的“2xxx 3xxx 型附加说明”（参见 2031 型使用说明 ▶）。



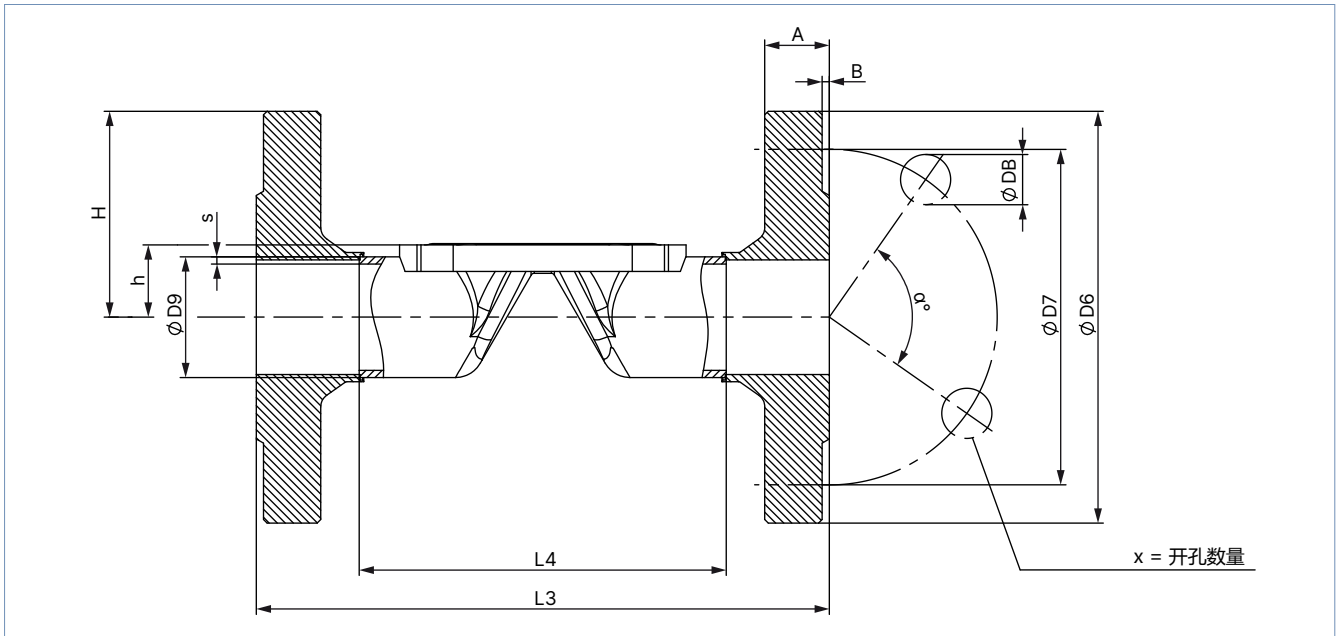
膜片尺寸	L	A	B	h	H	套筒的扳手口开度	产品代码 ¹⁾
08	85	9	G ¼	11.70	20.3	17	GM82
15	102	14	G ½	14.35	25.0	27	GM84
20	118	12	G ¾	17.15	30.45	32	GM85
25	127	14	G 1	20.55	37.4	41	GM86
32	146	16	G 1¼	25.10	46.3	50	GM87
40	159	18	G 1½	29.35	53.5	60	GM88
50	191	20	G 2	35.35	65.50	70	GM89
膜片尺寸	L	A	B	h	H	套筒的扳手口开度	产品代码 ¹⁾
08	85	9.7	Rc ¼	11.70	20.3	17	RC82
15	102	13.2	Rc ½	14.35	25.0	27	RC84
20	118	14.5	Rc ¾	17.15	30.45	32	RC85
25	127	16.8	Rc 1	20.55	37.4	41	RC86
32	146	19.1	Rc 1¼	25.10	46.3	50	RC87
40	159	19.1	Rc 1½	29.35	53.5	60	RC88
50	191	23.4	Rc 2	35.35	65.50	70	RC89
膜片尺寸	L	A	B	h	H	套筒的扳手口开度	产品代码 ¹⁾
08	85	10	NPT ¼	11.70	20.3	17	NM82
15	102	13.7	NPT ½	14.35	25.0	27	NM84
20	118	14	NPT ¾	17.15	30.45	32	NM85
25	127	16.8	NPT 1	20.55	37.4	41	NM86
32	146	17.3	NPT 1¼	25.10	46.3	50	NM87
40	159	17.3	NPT 1½	29.35	53.5	60	NM88
50	191	17.6	NPT 2	35.35	65.50	70	NM89

1.) 这些信息是产品代码的一部分（参见“8.3. Bürkert 产品咨询表”在第 29 页）。

4.7. 带有法兰接口的管压式阀体 (VP)

注意:

- 尺寸单位为 mm，除非另行说明
- 有关排出角度的更多信息，请参见我方网站上的“2xxx 3xxx 型附加说明”（参见 2031 型使用说明 ▶）。



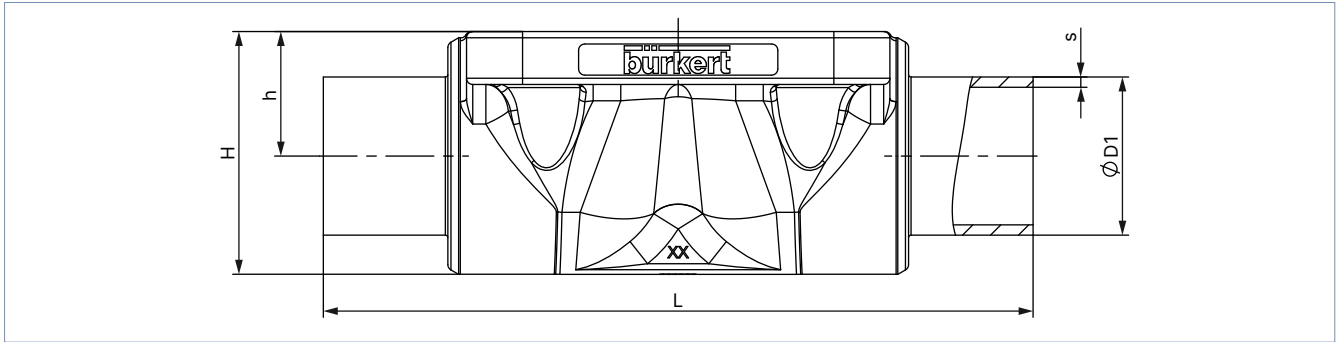
膜片尺寸	L4	L3	s3	ØD9	ØD6	ØD7	a°	ØDB	A	B	X	产品代码 ¹⁾
DIN EN 1092-1												
15	76.5	130	1.6	21.3	76.5	65.0	90	14	16	2	4	FD22
20	92.5	150	1.6	26.9	92.5	75.0	90	14	18	2	4	FD23
25	102.5	160	2.0	33.7	102.5	85.0	90	14	18	2	4	FD24
32	122.5	180	2.0	42.4	122.5	100.0	90	18	18	2	4	FD25
40	136.5	200	2.0	48.3	136.5	110.0	90	18	18	3	4	FD26
50	160.5	230	2.0	60.3	160.5	125.0	90	18	20	3	4	FD27
ANSI B 16.5												
15	67.0	130	1.6	21.3	89	60.5	90	15.7	11.2	1.6	4	FA02
25	106.0	160	2.0	33.7	108	79.2	90	15.7	14.2	1.6	4	FA04
40	128.0	200	2.0	48.3	127	98.6	90	15.7	17.5	1.6	4	FA06
50	151.0	230	2.0	60.3	152	120.7	90	19.1	19.1	1.6	4	FA07
JIS 10K												
15	89	130	1.6	21.3	95	70	90	15	12	1	4	FJ01
20	103	150	1.6	26.9	100	75	90	15	14	1	4	FJ02
25	116	160	2.0	33.7	125	90	90	19	14	1	4	FJ03
40	147	200	2.0	48.3	140	105	90	19	16	2	4	FJ05
50	175	230	2.0	60.3	155	120	90	19	16	2	4	FJ06

1.) 这些是产品代码的一部分 (参见“8.3. Bürkert 产品咨询表”在第 29 页)。

4.8. 带焊接接口的铸造阀体 (VG)

注意:

- 尺寸单位为 mm，除非另行说明
- 有关排出角度的更多信息，请参见我方网站上的“2xxx 3xxx 型附加说明”（参见 **2031 型使用说明** ▶）。



膜片尺寸	管道接口 DN	Ø D1	s	L	h	H	产品代码 ¹⁾
DIN EN ISO 1127/ISO 4200/DIN 11866 系列 B							
8	8	13.5	1.6	90	9.6	18.5	SA40
8	10	17.2	1.6	90	9.6	18.6	SA41
15	15	21.3	1.6	110	13.5	25.0	SA42
20	15	21.3	1.6	119	18.0	32.9	SA42
20	20	26.9	1.6	119	18.0	32.7	SA43
25	25	33.7	2.0	129	20.0	39.0	SA44
40	32	42.4	2.0	161	28.6	55.0	SA45
40	40	48.3	2.0	161	28.6	55.0	SA46
50	50	60.3	2.0	192	35.5	68.0	SA47
65	65	76.1	2.0	192	43.0	82.0	SA48
80	80	76.1	2.0	250	51.0	101.0	SA48
80	80	88.9	2.3	250	51.0	101.0	SA49
100	100	114.3	2.3	295	63.5	123.5	SA39
DIN 11850-2/DIN 11866 系列 A/DIN EN 10357 系列 A							
8	10	13	1.5	90	9.6	18.6	SD40
15	15	19	1.5	110	13.5	25.0	SD42
20	20	23	1.5	119	18.0	32.8	SD43
25	25	29	1.5	129	20.0	39.0	SD44
40	40	41	1.5	161	28.6	55.0	SD46
50	50	53	1.5	192	35.5	68.0	SD47
65	65	70	2.0	192	43.0	82.0	SD48
80	80	85	2.0	250	51.0	101.0	SD49
100	100	104	2.0	295	63.5	123.5	SD50
ASME BPE/DIN 11866 系列 C							
8	¼ 英寸	6.35	0.89	64.5	9.6	18.6	SA90
8	⅜ 英寸	9.53	0.89	89	9.6	18.6	SA91
8	½ 英寸	12.7	1.65	89	9.6	18.6	SA92
15	¾ 英寸	19.05	1.65	102	13.5	25.0	SA93
20	¾ 英寸	19.05	1.65	119	18.0	32.8	SA93
20	1 英寸	25.4	1.65	119	18.0	32.7	SODF
25	1 英寸	25.4	1.65	114	20.0	39.0	SODF
40	1½ 英寸	38.1	1.65	140	28.6	55.0	SODH
50	2 英寸	50.8	1.65	159	35.5	68.0	SODI
50	2½ 英寸	63.5	1.65	192	35.5	68.0	SODJ
65	2½ 英寸	63.5	1.65	192	43.0	82.0	SODJ
80	3"	76.2	1.65	250	51.0	101.0	SODK
100	4 英寸	101.6	2.11	295	63.5	123.5	SODL

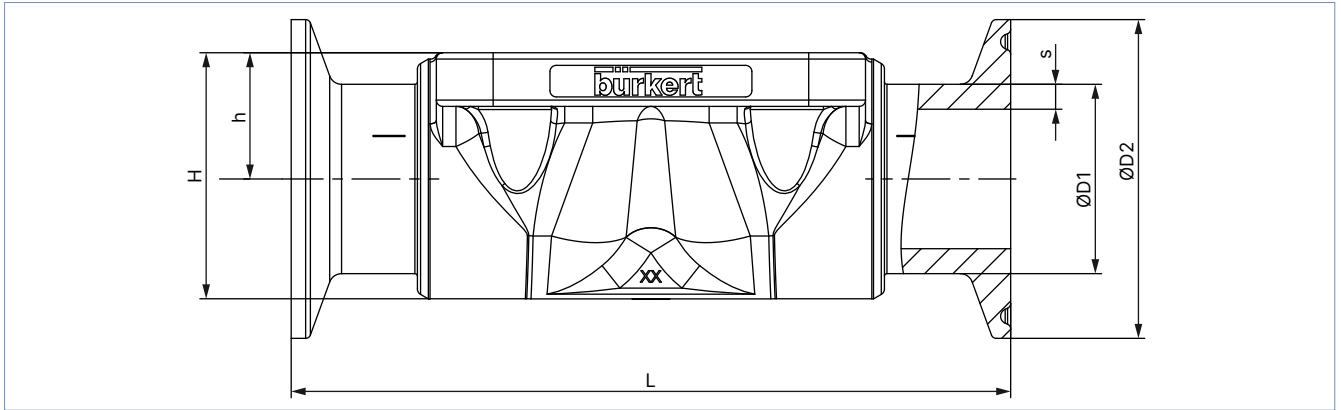
膜片尺寸	管道接口 DN	Ø D1	s	L	h	H	产品代码 ¹⁾
BS 4825							
8	8	6.35	1.20	64.5	9.6	18.6	SODB
8	10	9.53	1.20	89	9.6	18.6	SODC
8	15	12.7	1.20	89	9.6	18.6	SODD
15	20	19.05	1.20	102	14.0	25.5	SODE
20	25	25.4	1.65	119	18.0	32.8	SODF
25	25	25.4	1.65	114	20.0	39.0	SODF
40	40	38.1	1.65	140	28.6	55.0	SODH
50	50	50.8	1.65	159	35.5	68.0	SODI
50	65	63.5	1.65	192	35.5	68.0	SODJ
65	65	63.5	1.65	192	43.0	82.0	SODJ
80	80	76.2	1.65	250	51.0	101.0	SODK
100	100	101.6	2.11	295	63.5	123.5	SODL
SMS 3008							
20	25	25	1.2	119	18.0	32.8	SA60
25	25	25	1.2	129	20.0	39.0	SA60
40	40	38	1.2	161	28.6	55.0	SA62
50	50	51	1.2	192	35.5	68.0	SA63
DIN 11850 系列 0							
8	4	6	1.0	90	9.6	18.6	SC40
8	6	8	1.0	90	9.6	18.6	SC41
8	8	10	1.0	90	9.6	18.6	SC42
15	15	18	1.5	110	13.5	25.0	SC43
20	20	22	1.5	119	18.0	32.8	SC44
25	25	28	1.5	129	20.0	39.0	SC45
25	32	34	1.5	129	20.0	39.0	SC46
40	40	40	1.5	161	28.6	56.0	SC47
50	50	52	1.5	192	35.5	68.0	SC48

1.) 这些信息是产品代码的一部分 (参见“8.3. Bürkert 产品咨询表”在第 29 页)。

4.9. 带卡盘接口的铸造阀体 (VG)

注意:

- 尺寸单位为 mm，除非另行说明
- 有关排出角度的更多信息，请参见我方网站上的“2xxx 3xxx 型附加说明”（参见 2031 型使用说明 ▶）。



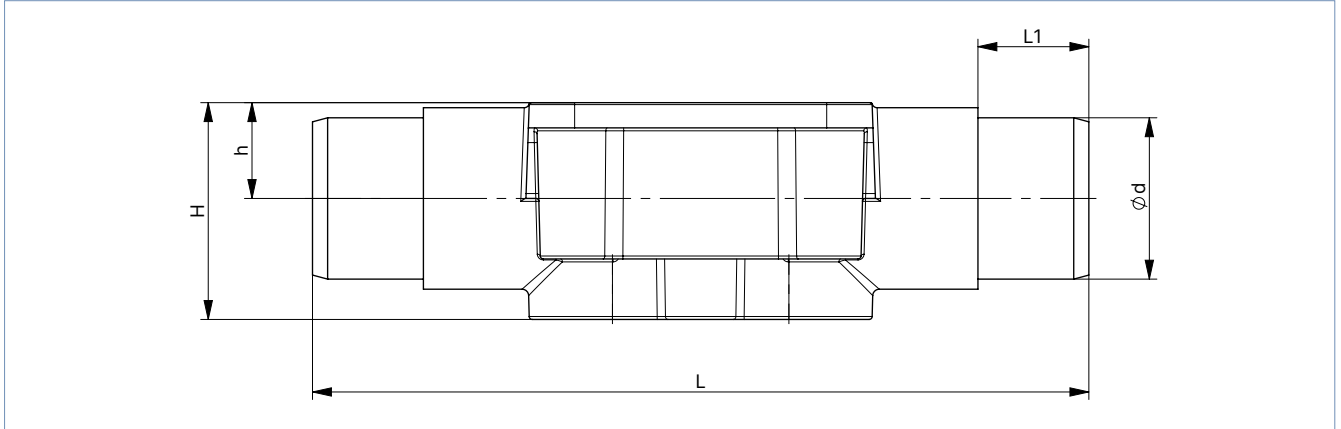
膜片尺寸	管道接口 DN	Ø D1	s	Ø D2	L	h	H	产品代码 ¹⁾
DIN 32676 系列 B (ISO 管道)								
25	25	33.7	2	50.5	129	20.0	39.0	TC44
40	40	48.3	2	64.0	161	28.6	55.0	TC46
50	50	60.3	2	77.5	192	35.5	68.0	TC47
DIN 32676 系列 A (DIN 管道)								
15	15	19	1.5	34.0	110	13.5	25.0	TD42
20	20	23	1.5	34.0	119	18.0	32.8	TD43
25	25	29	1.5	50.5	129	20.0	39.0	TD44
40	40	41	1.5	50.5	161	28.6	55.0	TD46
50	50	53	1.65	64.0	192	35.5	68.0	TD47
ASME BPE								
8	¾ 英寸	9.53	0.89	25.0	89	9.6	18.6	TG01
8	½ 英寸	12.7	1.65	25.0	89	9.6	18.6	TG02
15	¾ 英寸	19.05	1.65	25.0	102	13.5	23.0	TG03
20	¾ 英寸	19.05	1.65	25.0	117	18.0	25.0	TG03
25	1 英寸	25.4	1.65	50.5	114	18.0	40.0	TG04
40	1½ 英寸	38.1	1.65	50.5	140	28.6	55.0	TG05
50	2 英寸	50.8	1.65	64.0	159	35.5	68.0	TG06
50	2½ 英寸	63.5	1.65	77.5	190	35.5	68.0	TG07
65	2½ 英寸	63.5	1.65	77.5	249.2	43.0	82.0	TG07
80	3"	76.2	1.65	91	306.2	51.0	101.0	TG08
100	4 英寸	101.6	2.11	119	352.2	63.5	123.5	TG09
BS 4825: 卡盘 BS 4825-3/管道 BS 4825-1								
8	15	12.7	1.2	25	89	9.6	18.9	TH42
15	20	19.05	1.2	25	102	13.5	25.0	TH43
25	25	25.4	1.65	50.5	114	20.0	39.0	TG04
40	40	38.1	1.65	50.5	140	28.6	55.0	TG05
50	50	50.8	1.65	64.0	159	35.5	68.0	TG06
50	65	63.5	1.65	77.5	190	35.5	68.0	TG07
卡盘 34.0 相当于 DIN 32676 系列 B (ISO 管道)								
15	15	21.3	1.6	34	110	13.5	25.0	TC42

1.) 这些信息是产品代码的一部分（参见“8.3. Bürkert 产品咨询表”在第 29 页）。

4.10. 塑料 (PV、PP、PD) 阀体带粘接接口和焊接接口

注意:

尺寸单位为 mm, 除非另行说明



膜片尺寸	Ø d	壁厚	h	H	L	L1	产品代码 ¹⁾
PVC-U (PV)							
15	20	2.5	12	29	125	16	KS25
20	25	2.5	17	36	145	19	KS26
25	32	3.5	19	43	155	22	KS27
32	40	4	25	53	175	26	KS28
40	50	5	29	66	194	31	KS29
50	63	6.5	36	79	224	44	KS30
PVDF (PD)							
15	20	2.5	12	29	123	16	SS25
20	25	2.5	17	36	143	19	SS26
25	32	3.5	19	43	154	22	SS27
32	40	4	25	52	173	26	SS28
40	50	5	29	66	194	31	SS29
50	63	6.5	36	79	224	44	SS30
PP (PP)							
15	20	2.5	12	29	124	16	SS25
20	25	2.5	17	36	144	19	SS26
25	32	3.5	19	43	155	22	SS27
32	40	4	25	52	174	26	SS28
40	50	5	29	66	194	31	SS29
50	63	6.5	36	79	224	44	SS30

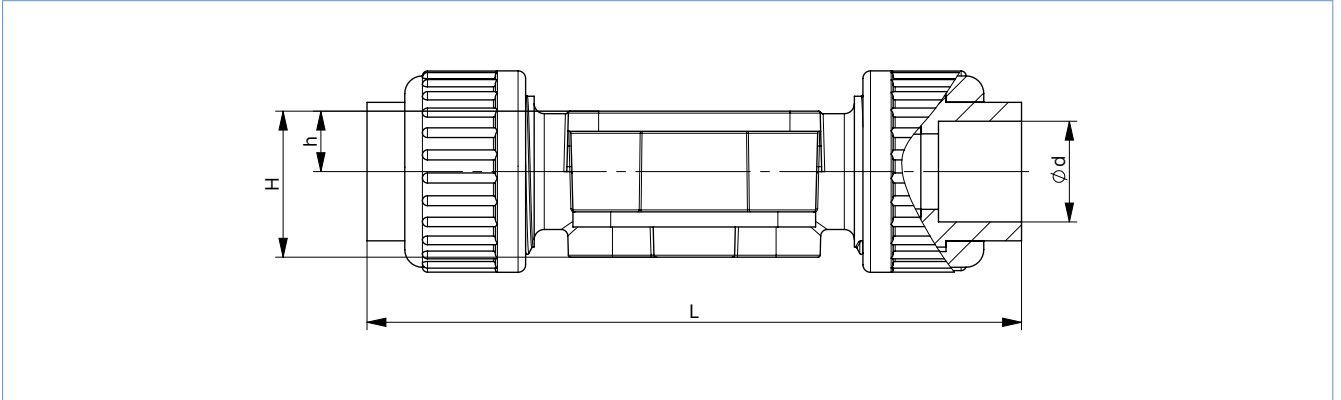
1.) 这些信息是产品代码的一部分 (参见“8.3. Bürkert 产品咨询表”在第 29 页)。

2.) 给定值针对全新塑料阀体。以前的阀体 (REV1) 可能与新尺寸略有差异。

4.11. 塑料 (PW、PV、PP、PD) 阀体带粘接套筒和焊接套筒

注意:

尺寸单位为 mm, 除非另行说明



膜片尺寸	L	h	H	Ø d	产品代码 ¹⁾
PVC-C (PW)					
15	128	12	29	20	KM25
20	152	17	36	25	KM26
25	166	19	43	32	KM27
32	192	25	53	40	KM28
40	222	29	66	50	KM29
50	266	36	79	63	KM30
PVC-U (PV)					
15	128	12	29	20	KM25
20	152	17	36	25	KM26
25	167	19	43	32	KM27
32	192	25	53	40	KM28
40	223	29	66	50	KM29
50	266	36	79	63	KM30
PVDF (PD)					
15	127	12	29	20	SM25
20	151	17	36	25	SM26
25	166	19	43	32	SM27
32	192	25	52	40	SM28
40	221	29	66	50	SM29
50	264	36	79	63	SM30
PP (PP)					
15	125	12	29	20	SM25
20	145	17	36	25	SM26
25	158	19	43	32	SM27
32	181	25	52	40	SM28
40	208	29	66	50	SM29
50	245	36	79	63	SM30

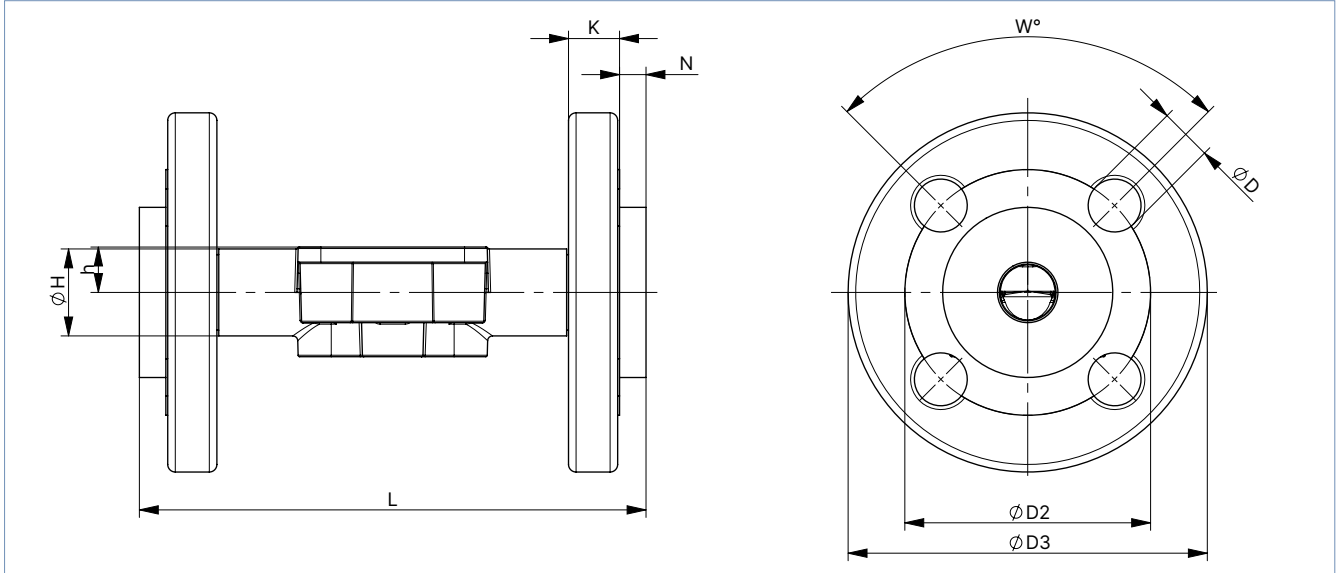
1.) 这些信息是产品代码的一部分 (参见“8.3. Bürkert 产品咨询表”在第 29 页)。

2.) 给定值针对全新塑料阀体。以前的阀体 (REV1) 可能与新尺寸略有差异。

4.12. 塑料 (PV、PP、PD) 阀体带法兰接口

注意:

尺寸单位为 mm, 除非另行说明



膜片尺寸	L	Ø D2	Ø D3	K	H	h	Ø D	W	N	产品代码 ¹⁾
PVC-U (PV)										
15	131	65.5	96	12	29	12	14	4×90	5.9	FL24
20	151	75	105	14	36	17	14	4×90	6.9	FL25
25	161	85	115	15	43	19	14	4×90	6.9	FL26
32	181	100	140	17	53	25	18	4×90	7.9	FL27
40	200	110	150	17	66	29	18	4×90	8	FL28
50	230	125	165	18	79	36	18	4×90	9	FL29
65	290	145	185	19	92	47	18	4×90	10	FL30
80	310	160	200	36	107	50	18	8×45	—	FF31
100	350	180	225	35	134.5	65.5	18	8×45	—	FF32
PVDF (PD)										
15	129	65.5	96	12	29	12	14	4×90	5.9	FL24
20	149	75	105	14	36	17	14	4×90	6.9	FL25
25	160	85	115	15	43	19	14	4×90	6.9	FL26
32	179	100	140	17	52	25	18	4×90	7.9	FL27
40	200	110	150	17	66	29	18	4×90	8	FL28
50	230	125	165	18	79	36	18	4×90	9	FL29
65	290	145	185	19	92	47	18	4×90	10	FL30
80	310	160	200	36	107	50	18	8×45	—	FF31
100	350	180	225	35	134.5	65.5	18	8×45	—	FF32
PP (PP)										
15	130	65.5	96	12	29	12	14	4×90	5.9	FL24
20	150	75	105	14	36	17	14	4×90	6.9	FL25
25	161	85	115	15	43	19	14	4×90	6.9	FL26
32	180	100	140	17	52	25	18	4×90	7.9	FL27
40	200	110	150	17	66	29	18	4×90	8	FL28
50	230	125	165	18	79	36	18	4×90	9	FL29
65	290	145	185	19	92	47	18	4×90	10	FL30
80	310	160	200	36	107	50	18	8×45	—	FF31
100	350	180	225	35	134.5	65.5	18	8×45	—	FF32

1.) 这些是产品代码的一部分 (参见“8.3. Bürkert 产品咨询表”在第 29 页)。

2.) 给定值针对全新塑料阀体。以前的阀体 (REV1) 可能与新尺寸略有差异。

5. 性能描述

5.1. 流量特点

注意:

- 对于不同的执行机构尺寸和膜片材料, K_v 值可能会略有不同。
- 其他 K_v 值可应要求提供。
- 流量: 弹性膜的 K_v 值 (m^3/h), 介质为水
- 在 +20 °C, 阀门入口压力 4 bar, 阀门出口压力 3 bar 时测量

锻造阀体 (VS)

膜片尺寸	管道接口		K_v 值 [m^3/h]					
			DIN EN ISO 1127 ISO 4200 DIN 11866 系列 B	DIN 11850-2 DIN 11866 系列 A DIN EN 10357 系列 A	ASME BPE DIN 11866 系列 C	DIN 11850 系列 0	BS4825	SMS3008
DN	[mm]	[Zoll]	[m^3/h]	[m^3/h]	[m^3/h]	[m^3/h]	[m^3/h]	[m^3/h]
8	6	¼ 英寸	—	—	—	1.1	—	—
8	8	¼ 英寸	1.5	—	0.7	1.7	0.5	—
8	10	¾ 英寸	1.5	1.5	1.6	—	1.4	—
8	15	½ 英寸	—	—	1.5	—	—	—
15	10	¾ 英寸	5.5	3.5	—	—	—	—
15	15	½ 英寸	6.5	6.5	3.1	—	3.7	—
15	20	¾ 英寸	—	—	6.5	—	—	—
20	20	¾ 英寸	12.5	12.4	8.4	—	8.9	—
25	25	1 英寸	18	20	15.5	—	15.5	16
40	32	1¼ 英寸	—	34	—	—	—	—
40	40	1½ 英寸	41	40	37	—	37	38
50	50	2 英寸	66	66	66	—	66	66
50	65	2½ 英寸	—	—	66	—	66	66
65	65	2½ 英寸	110	—	110	—	—	—
80	80	3"	160	160	160	—	—	—
100	100	4 英寸	235	235	235	—	—	—

管压式阀体 (VP)

膜片尺寸	管道接口		K_v 值 [m^3/h]		
			DIN EN ISO 1127 ISO 4200 DIN 11866 系列 B	DIN 11850-2 DIN 11866 系列 A DIN EN 10357 系列 A	ASME BPE DIN 11866 系列 C
DN	[mm]	[Zoll]	[m^3/h]	[m^3/h]	[m^3/h]
8	8	¼ 英寸	1.9	—	—
8	10	¾ 英寸	—	1.9	—
8	15	½ 英寸	—	—	1.8
15	10	¾ 英寸	—	—	7.1
15	15	½ 英寸	7.2	7.4	—
15	20	¾ 英寸	—	7.4	—
20	20	¾ 英寸	13.5	—	—
20	25	1 英寸	—	14.9	12.8
25	32	1¼ 英寸	—	22.3	—
25	25	1 英寸	20.8	—	—
32	40	1½ 英寸	—	34.8	31
40	40	1½ 英寸	47.9	—	—
40	50	2 英寸	—	46.2	43
50	50	2 英寸	69.7	—	—
65	80	3"	—	—	75
80	100	4 英寸	—	—	145

铸造阀体 (VG)

膜片尺寸 DN	管道接口		K _v 值 [m ³ /h]
	[mm]	[Zoll]	
8	8	¼ 英寸	1
15	15	½ 英寸	5.6
20	20	¾ 英寸	10.7
25	25	1 英寸	14.6
40	40	1½ 英寸	35
50	50	2 英寸	47
65	65	2½ 英寸	110
80	80	3"	130
100	100	4 英寸	150

塑料阀体 (PW、PV、PP、PD)

膜片尺寸 DN	密封材料	管道接口		K _v 值	
		[mm]	[Zoll]	以前的塑料阀体 产品代码 REV1 [m ³ /h]	全新塑料阀体
15	EPDM	15	½ 英寸	3	8.1
	PTFE/EPDM				7.5
20	EPDM	20	¾ 英寸	7	14.1
	PTFE/EPDM				13.1
25	EPDM	25	1 英寸	11.4	25.5
	PTFE/EPDM				21.5
32	EPDM	32	1¼ 英寸	17	38.5
	PTFE/EPDM				37.5
40	EPDM	40	1½ 英寸	24.5	57
	PTFE/EPDM				56
50	EPDM	50	2 英寸	41.5	92
	PTFE/EPDM				92
65	EPDM	65	2½ 英寸	60	—
	PTFE/EPDM				—
80	EPDM	80	3"	105	—
	PTFE/EPDM				—
100	EPDM	100	4 英寸	154	—
	PTFE/EPDM				—

5.2. 介质压力

控制功能 A 的说明

注意:

- 对于低运行压力，建议选择具有较小弹簧力 (EC04) 的型号。
- 压力说明 [bar]: 表压。阀门在最大工作压力下动态关闭。
- 可应要求提供控制功能 B 和 I 的说明。


膜片尺寸	执行机构尺寸 Ø	控制压力	密封材料的最大工作压力	
			EPDM、FKM	PTFE/EPDM、高级 PTFE/EPDM、GYLON® 和 EPDM 层压材料
DN	[mm]	[bar]	[bar]	[bar]
8	40 (C)	5.0~7	10	10
15	50 (D)	5.0~7	8.5	—
	63 (E)	5.0~7	10	10
20	63 (E)	5.5~7	10	5
	80 (F)	5.0~7	10	10
25	80 (F)	5.5~7	10	7.5
32	100 (G)	5.5~7	10	8
40	100 (G)	5.5~7	6.5	6 ¹⁾
	125 (H)	5.5~7	10	10
50	125 (H)	5.5~7	8	7
65	175 (K)	5.0~6	8	5
80	175 (K)	5.0~6	5	3 ³⁾
	225 (L)	5.0~6	10	7 ²⁾
100	225 (L)	5.0~6	8	4

1.) GYLON® 和 EPDM 层压材料的最大工作压力为 4 bar。

2.) GYLON® 和 EPDM 层压材料的最大工作压力为 8.5 bar。

3.) 密封值仅适用于 GYLON® 和 EPDM 层压材料 (ER 膜片)，而对于 PTFE/EPDM 和高级 PTFE/EPDM (EA 膜片和 EU 膜片) 则为 0 bar。

6. 产品配件

电气位置传感器	
8697 型 ▶ 执行机构尺寸 Ø40~225 mm	
	<p>8697 型位置传感器为集成安装在 CLASSIC 系列过程阀上，并且特别针对卫生过程环境的要求而设计。机械式或电感式限位开关可检测阀门位置。</p> <p>特点</p> <ul style="list-style-type: none"> • 紧凑式设计 • LED 位置指示器 • 用于终点位置记录的机械或电感式接近开关 • 易于清洁、耐化学腐蚀的阀体，符合 IP65/67，4X 级 • 符合 ATEX/IECEx 的可选本质安全版 <p>客户的利益</p> <ul style="list-style-type: none"> • 简便快捷的安装 • 通过限位开关的自动设置保障信号安全 • 对设备管道中的空间需求极小，提高了设备设计的灵活性

7. 联网并与其他 Bürkert 产品组合

注意:

开/关 CLASSIC 8801-DA 型 (或 8801-DB 型) 阀门系统由 2030 型 (或 2031 型) 隔膜阀和 8697 型位置传感器组成。

订购两个组件, 获得一个完全组装好并经过测试的阀门。

例如:



8. 订货信息

8.1. Bürkert 网上商店



Bürkert 网上商店——轻松订购、快速送达

您想快速查找并直接订购您所需的 Bürkert 产品或备件吗？我们的网上商店全天 24 小时开放。立即注册享受便利。

[立即在线订购](#)

8.2. Bürkert 产品选型



Bürkert 产品选型——快速找到合适的产品

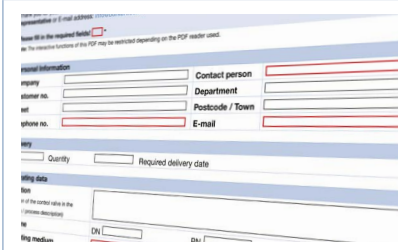
您想要基于您的技术需求选择合适的产品吗？利用 Bürkert 产品选型，查找匹配您应用的合适产品。

[立即筛选产品](#)

8.3. Bürkert 产品咨询表

注意：

在我们的产品咨询表中，您可以找到关于规格代码的完整解释。



Bürkert 产品咨询表，让您快速便捷地咨询

您希望基于您的技术要求有针对性地提出产品咨询吗？为此，可使用我们的产品咨询表。在那里您可以找到与您的 Bürkert 联系人相关的所有信息。这样我们就能为您提供最佳建议。

[立即填写表格](#)