

## 空圧式3/2方弁CLASSIC

- 媒体の混合または配分用
- プリコントロールバルブまたは集中方式でバルブマニフォールドによる制御部
- ステンレス鋼流量最適化ハウジング
- 長期耐用年数、メンテナンスフリーの操業

データシートに記載の製品タイプは、製品表示および説明と異なる場合があります。

### 以下と組み合わせることが可能です

	<b>タイプ 8697</b> ▶ プロセスバルブ ELEMENTの分散型自動 化のための空圧制御
	<b>タイプ 8640</b> ▶ 空圧用モジュラーバル ブマニフォールド
	<b>タイプ 8644</b> ▶ 電磁空気式オートメー ションシステム AirLINE
	<b>タイプ 6012</b> ▶ 直動式3/2方弁電磁弁 (直付け可能)
	<b>タイプ 6014</b> ▶ 直動式3/2方弁電磁弁 (直付け可能)
	<b>タイプ 8840</b> ▶ システムソリューション (プロセスバル ブブロック)

### タイプの説明

ビュルケルト3/2方弁タイプ2006は空圧式CLASSIC駆動部と3方弁ハウジングで構成されます。アクチュエータには2種類の材質のものがあり、温度に応じてPA（標準）とPPS（高温用）を使い分けます。圧力接続部と作動接続部を入れ替えることで例えば媒体の混合または配分といった様々な液体制御機能を実現できます。タイプ2006の流量最適化バルブハウジングが卓越した流量値を可能にします。実績ある自動調整型グラウンドが高密度を確実にし、このため長年信頼して操業できます。3方向弁タイプ2006の制御はプリコントロールバルブによるかまたはバルブマニフォールドを経由させる集中自動化によります。電動位置トランスミッターを簡単に直接マウントできます。ユーザーにとってコンパクトなタイプ2006は二個の開/閉バルブに代わる経済的な手段を提供します。

## 目次

<b>1. 一般的な技術情報</b>	<b>3</b>
<b>2. 作動型式</b>	<b>4</b>
2.1. 制御機能 .....	4
2.2. 流量作用モードC、D、E、Fでの接続の割り当て .....	4
<b>3. 素材</b>	<b>5</b>
3.1. 耐久性一覧表 — Bürkert resistApp .....	5
3.2. 素材データ .....	5
<b>4. 寸法</b>	<b>6</b>
<b>5. バルブ特性 (技術データ)</b>	<b>7</b>
5.1. 流体データ .....	7
制御圧力図 .....	7
5.2. 使用限界値 .....	7
使用限界値周囲温度と媒体温度 .....	7
<b>6. 注文情報</b>	<b>8</b>
6.1. Bürkert eShop — 簡単な注文、迅速な納品 .....	8
6.2. ビュルケルト製品フィルター .....	8
6.3. 注文表 .....	9
6.4. アクセサリ注文表 .....	9
袋ねじ付き3/2方弁プリコントロールバルブ .....	9
機器コンセント タイプ 2507、プラグ形状 B またはタイプ 2508、プラグ形状 A .....	10
タイプ 8697 空圧式位置トランスミッター .....	10
取付けセット .....	10

## 1. 一般的な技術情報

<b>製品特性</b>	
寸法	詳細情報は6ページの「4. 寸法」章を参照してください。
<b>素材</b>	
ハウジング	ステンレス鋼316L
駆動部	PA (要望に応じてPPS)
シール	PTFE
グランド (シリコングリース使用)	ばね補償機能付きPTFE Vリング
DN	DN15~50
<b>出力データ</b>	
呼び圧力PN	PN16 (ハウジング)
制御圧力 (最大)	10 bar 駆動部サイズ Ø 125の場合7 bar
<b>媒体データ</b>	
媒体	水、アルコール、オイル、燃料、油圧作動油、苛性アルカリ溶液、塩溶液、有機溶剤、熱水、スチーム
媒体温度	-10~+180 ° C
粘度	最大 600 mm <sup>2</sup> /s
制御媒体	中性ガス、エア
<b>ライン/配管接続部および通信</b>	
<b>配管接続部</b>	
ねじ込み式接続	G (EN ISO 228-1に準拠) NPT (ANSI B 1.20.1に準拠) (ご要望に応じてRc)
<b>認可および証明書</b>	
適合性	EGV 1935/2004 (オプション) FDA (オプション)
<b>周囲および設置</b>	
<b>周囲温度</b>	
PA駆動部	-10~+60 ° C
<b>PPS駆動部</b>	
駆動部サイズ Ø 50~80 mm	+5~+140 ° C
駆動部サイズ Ø 125 mm	+5~+90 ° C (短時間では140 ° Cまで)
設置位置	任意、駆動部はなるべく上向き

## 2. 作動型式

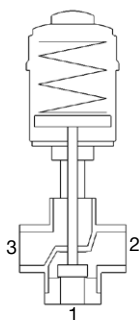
### 2.1. 制御機能

制御機能	Description
	<b>制御機能：C、空圧式プロセスバルブ</b> 3/2方弁 静止位置において圧力接続部1は閉じ、作動接続部2負荷解放状態
	<b>制御機能：D、空圧式プロセスバルブ</b> 3/2方弁 静止位置において圧力接続部3は作動接続部2と接続されており、リリースポート1は閉じた状態
	<b>制御機能：E、空圧式混合バルブ</b> 3/2方弁 静止位置において圧力接続部3が作動接続部2と接続されており、圧力接続部1は閉じた状態
	<b>制御機能：F、空圧式分配バルブ</b> 3/2方弁 静止位置では圧力接続部2は作動接続部3と接続され、作動接続部1は閉じられます

### 2.2. 流量作用モードC、D、E、Fでの接続の割り当て

注記：

- ・ 制御機能A付き駆動部
- ・ すなわち静止位置においてライン接続部1がばね力で閉じています



フロー機能原理	接続部		
	1	2	3
C	P	A	R
D	R	A	P
E	P1	A	P2
F	A	P	B

A、B 作動接続部  
 P、P1、P2 圧力接続部  
 R 減圧

### 3. 素材

#### 3.1. 耐久性一覧表 — Bürkert resistApp

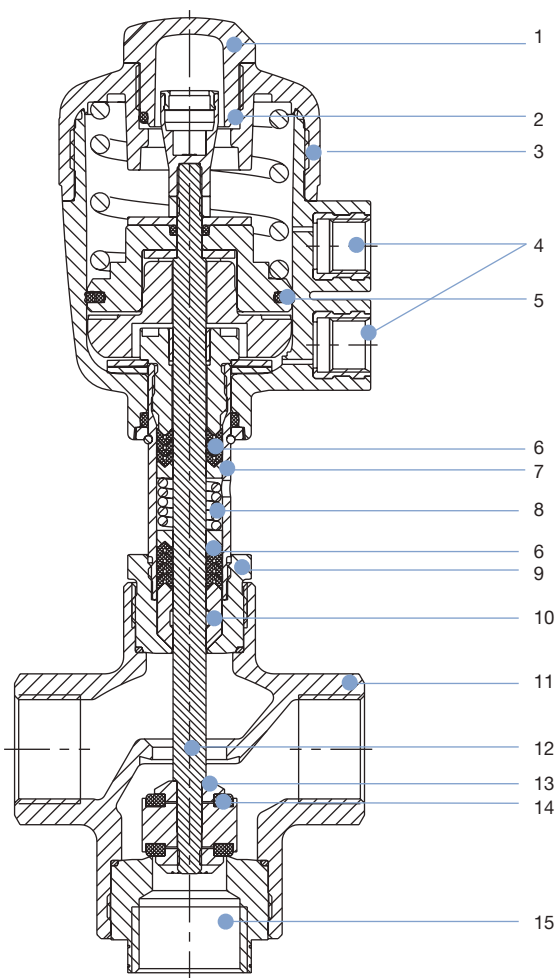


**Bürkert resistApp — 耐久性一覧表**

それぞれの用途における材質の信頼性と耐用性を確認しますか？媒体および材質の組み合わせを当社のウェブサイトおよび当社のresistAppで確認してください。

[耐薬品性を今検査します](#)

#### 3.2. 素材データ

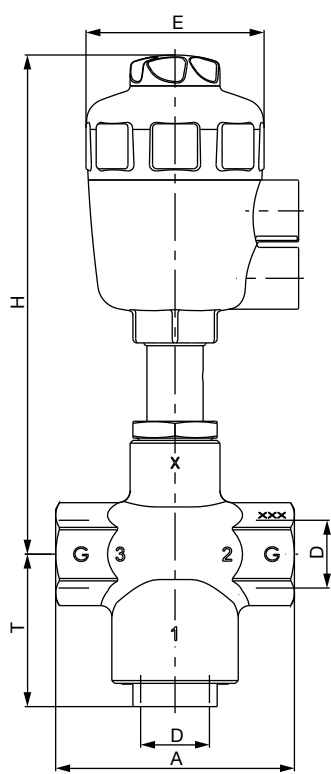


No.	部材	素材
1	透明フード	ポリカーボネート (PC) (PPS製—駆動部 PSU)
2	Oリング	FKM
3	駆動部	ポリアミド (PPS)
4	制御空気接続部 G ¼	ステンレス鋼1.4305
5	ピストンシール	NBR (PPS製—駆動部 FKM)
6	スピンドルシール	PTFE
7	パイプ <sup>1)</sup>	ステンレス鋼1.4401/316 ステンレス鋼1.4404/316L <sup>2)</sup>
8	スプリング	ステンレス鋼1.4310
9	ニップル <sup>1)</sup>	ステンレス鋼1.4401/316 ステンレス鋼1.4404/316L <sup>2)</sup>
10	ワイパー	PTFE PEEK <sup>3)</sup>
11	バルブハウジング	ステンレス鋼 1.4404/316
12	スピンドル	ステンレス鋼1.4404/316L
13	シール溝	ステンレス鋼1.4404/316L
14	シール	PTFE
15	フィッティングニップル	ステンレス鋼1.4404/316L

1.) 駆動部サイズ 63~125 mmでは一体型  
 2.) 駆動部サイズ 63~125 mmの場合  
 3.) 駆動部サイズ 125 mmの場合

#### 4. 寸法

注記：  
指定数値（単位mm）



DN	アクチュエータ径 Ø	配管接続部 D	A	E	H	T
15	50	G ½	85	64	178	54
	63			80		
20	50	G ¾	85	64	178	54
	63			80		
25	63	G 1	105	80	220	54
32	80	G 1¼	130	101	249	68
	125			158		
40	63	G 1½	130	80	226	68
	80			101		
	125			158		
50	125	G 2	150	158	352	72

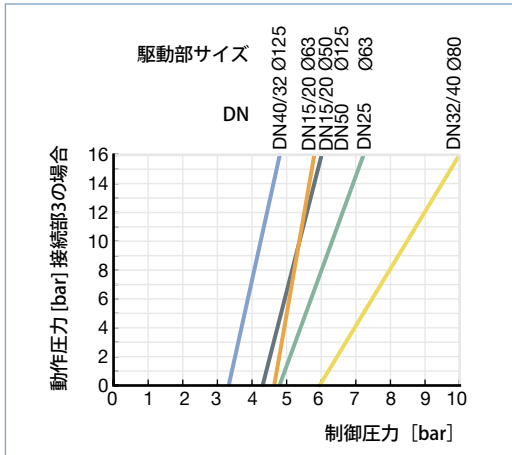
## 5. バルブ特性 (技術データ)

### 5.1. 流体データ

#### 制御圧力図

**注記：**

SFA、流量方向 3 à 2

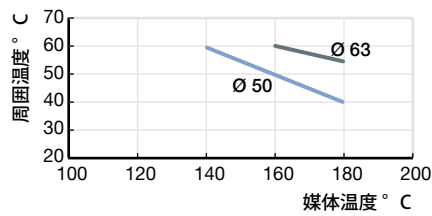


### 5.2. 使用限界値

#### 使用限界値周囲温度と媒体温度

**注記：**

サイズ50と63 PA駆動部の場合下記のグラフから最大媒体温度と最大周囲温度の組み合わせが求まります。



## 6. 注文情報

### 6.1. Bürkert eShop — 簡単な注文、迅速な納品



#### Bürkert eShop — 簡単な注文、迅速な納品

ご希望のビュルケルト製品やスペアパーツを素早く検索して直接注文したいとお考えですか？当社のオンラインショップは24時間ご利用いただけます。今すぐ確認してメリットをご活用ください。

[今すぐオンラインで購入](#)

### 6.2. ビュルケルト製品フィルター



#### ビュルケルト製品フィルター — 迅速に適切な製品を検索

ご希望の技術要件にもとづいて簡単・快適に選別したいとお考えですか？ビュルケルト製品フィルターで、用途に適した当社の製品をご検索ください。

[今すぐ製品をフィルター](#)



### 6.3. 注文表

注記：

- ・ 静止位置では圧力接続部1は閉じています
- ・ その他の仕様はお問い合わせください

制御機能	配管接続部	DN [mm]	アクチュエータ 径 Ø [mm]	流量 (K <sub>v</sub> ) 係数水		最小制御 圧力 [bar]	最大作動圧力 180 ° Cまで			製品番号		
				[m <sup>3</sup> /h]			[bar]			PA駆動部	PPS駆動部	
				1→2	2→3		1→2	2→3	2→1			
<b>ねじ込み式接続 (EN ISO 228-1準拠)</b>												
SFA3/2方弁、 静止位置にお いてライン接 続部1はばね力 で閉じた状態	G ½	15	50	7	4.5	4.4	11	16	1.3	287191 ㊦	287202 ㊦	
			63	8	4.5	4.7	16	16	1.6	287192 ㊦	287203 ㊦	
	G ¾	20	50	9	6.2	4.4	11	16	1.3	287193 ㊦	287204 ㊦	
			63	11	5.6	4.7	16	16	1.6	287194 ㊦	287205 ㊦	
	G 1	25	63	17	11	4.9	10	16	2.1	287195 ㊦	287206 ㊦	
	G 1¼	32	80	32	21	6.0	9	16	4.3	287196 ㊦	287207 ㊦	
			125	35	24	3.4	14	16	8.1	287197 ㊦	287208 ㊦	
	G 1½	40	80	35	24	6.0	9	16	4.3	287199 ㊦	287210 ㊦	
			125	35	24	3.4	14	16	8.1	287200 ㊦	287211 ㊦	
	G 2	50	125	51	35	4.3	10	16	9.5	287201 ㊦	287212 ㊦	
	<b>NPTスレッド付きねじ込み式接続 (ANSI B 1.20.1準拠)</b>											
	SFA3/2方弁、 静止位置にお いてライン接 続部1はばね力 で閉じた状態	NPT ½	15	50	7	4.5	4.4	11	16	1.3	292542 ㊦	292553 ㊦
63				8	4.5	4.7	16	16	1.6	292543 ㊦	292554 ㊦	
NPT ¾		20	50	9	6.2	4.4	11	16	1.3	292544 ㊦	292555 ㊦	
			63	11	5.6	4.7	16	16	1.6	292545 ㊦	292556 ㊦	
NPT 1		25	63	17	11	4.9	10	16	2.1	292546 ㊦	292557 ㊦	
NPT 1¼		32	80	32	21	6.0	9	16	4.3	292547 ㊦	292558 ㊦	
			125	35	24	3.4	14	16	8.1	292548 ㊦	292559 ㊦	
NPT 1½		40	80	35	24	6.0	9	16	4.3	292550 ㊦	292560 ㊦	
			125	35	24	3.4	14	16	8.1	292551 ㊦	292561 ㊦	
NPT 2		50	125	51	35	4.3	10	16	9.5	292552 ㊦	292562 ㊦	

ご希望に応じて対応可能な他のバージョン

**配管接続部**  
RCスレッド

### 6.4. アクセサリ注文表

袋ねじ付き3/2方弁プリコントロールバルブ

注記：

- ・ バルブシール材FKM、袋ねじシール材NBR
- ・ その他アクセサリについてはアクセサリ商品全体についての別掲データシートアクセサリタイプ2XXX ▶ をご参照ください。

駆動部サ イズ Ø 用 バルブ [mm]	タイプ	圧力入力部 P (バルブハ ウジング)	作動接続部 (袋ねじ)	DN	Q <sub>Nn</sub> 値 エア	圧力範 囲	電気プラグの 形状 業界標準	電気 消費電力 [W]	注文番号 電圧/ 周波数 [V/Hz]あたり	
				[mm]	[l/min]	[bar]			024/DC	230/50
50~63	6012P	ホースコネ クタ Ø 6 mm	G ¼	1.2	48	0~10	形状B	4	552283 ㊦	552286 ㊦
50~125	6014P	G ¼	G ¼	2	120	0~10	形状A	8	424103 ㊦	424107 ㊦

機器コンセント タイプ 2507、プラグ形状 B またはタイプ 2508、プラグ形状 A

仕様	電圧	製品番号
タイプ 2507、形状B 業界標準、切り替えなし (タイプ 6012 P)	0~250 V	423845 罫
タイプ 2508、形状A DIN EN 175 301-803準拠、切り替えなし (タイプ 6014P、タイプ 0331P)	0~250 V	008376 罫

タイプ 8697 空圧式位置トランスミッター

注記：

cULusはATEX未認可仕様のみで有効です

終端位置検出						電気 接続部	ATEX/ IECEx カテゴリ 3D/G ゾーン 22/2 <sup>1.)</sup>	ATEX/ IECEx カテゴリ 2D/G ゾーン 21/1 <sup>2.)</sup>	ATEX/ IECEX カテゴリ 2G ゾーン 1 <sup>3.)</sup>	cULus	製品番号 駆動 部シリーズ CLASSIC タイプ 20xx
誘導式ス イッチ 3導体 PNP	誘導式ス イッチ 2導体 NAMUR	誘導式ス イッチ 2導体 24 V DC	マイクロ スイッチ 24 V DC	マイクロ スイッチ 50~250 V AC/DC	フィード バック ステータ スLED						
フィードバック (プリコントロールバルブなし)											
2	-	-	-	-	Yes	ケーブルグラ ンド	-	-	-	Yes	248827 罫
2	-	-	-	-	Yes	ケーブルグラ ンド	Yes	-	-	-	255851 罫
2	-	-	-	-	Yes	M12 多極	Yes	-	-	-	255858 罫
2	-	-	-	-	Yes	M12 多極	-	-	-	Yes	250472 罫
-	2	-	-	-	Yes	ケーブルグラ ンド	-	Yes	-	-	248831 罫
-	2	-	-	-	Yes	ケーブルグラ ンド	-	-	Yes	-	255863 罫
-	-	2	-	-	Yes	ケーブルグラ ンド	-	-	-	Yes	248826 罫
-	-	2	-	-	Yes	ケーブルグラ ンド	Yes	-	-	-	255850 罫
-	-	-	2	-	-	ケーブルグラ ンド	-	-	-	Yes	248833 罫
-	-	-	-	2	-	ケーブルグラ ンド	-	-	-	Yes	248825 罫

1.) II 3D Ex tc IIIC T135/II 3G Ex nA IIC T4 Gc

2.) II 2D Ex ia IIIC T135 ° C IP64/II 2G Ex ia IIC T4 Gb

3.) II 2G Ex ia IIC T4 Gb

取付けセット

注記：

詳細は**タイプ 8697** ▶ のデータシートを参照してください

名称	駆動部サイズ	制御機能	製品番号
Position feedback sensor	Ø 50/63/80 mm	汎用	682264 罫
Position feedback sensor	Ø 125 mm	汎用	682265 罫

# お近くのビュルケルト

最新の住所一覧は  
次を参照してください

[www.burkert.com](http://www.burkert.com)

DTS 1000546230 JA Version: - Status: RL (released | freigegeben | validé) printed: 18.12.2024

ベルギー  
デンマーク  
ドイツ  
フィンランド  
フランス  
イギリス  
イタリア  
オランダ  
ノルウェー

オーストリア  
ポーランド  
スウェーデン  
スイス  
スペイン  
チェコ共和国  
トルコ

ロシア

カナダ  
米国

ブラジル  
ウルグアイ

南アフリカ

アラブ首長  
国連邦

オーストラリア  
ニュージーランド

中国  
香港  
インド  
日本  
韓国  
マレーシア  
フィリピン  
シンガポール  
台湾