



Válvula asiento incl. 2/2 vías acc.man., solo para fluidos hasta +180 °C

- Indicación de posición
- Valores de caudal ajustables
- Cuerpo de válvula de acero inoxidable
- Construcción compacta, larga vida útil
- Alta estanqueidad del asiento en la versión con junta de PTFE

El Tipo 2000/2702 se puede combinar con



Tipo 8034

Indicador de caudal



Tipo 8035

Transmisor de caudal



Tipo 8311

Transmisor de presión
con indicador



Tipo 8314

Transmisor de presión



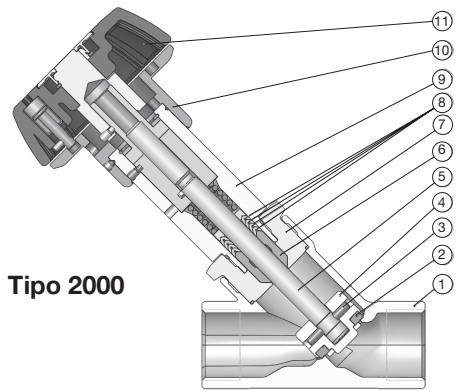
Tipo 8400

Transmisor de temperatura
con indicador

Las válvulas de asiento inclinado de accionamiento manual de la serie 2000/2702 se pueden equipar de serie con conexiones roscadas o soldadas. El Tipo 2000 con accionamiento manual sin indicador de posición se utiliza exclusivamente para tareas de cierre. El Tipo 2702 con accionamiento manual e indicador de posición está equipado con un cono regulador, por lo que es adecuado para ajustar un caudal definido.

Datos técnicos	Dirección del caudal por debajo del asiento (para gases y líquidos)
Diámetro nominal	DN15 - 50
Material del cuerpo Tipo 2000: conexión por soldadura según las normas EN ISO 1127/150 4200 y DIN 11850 R2	Acero inoxidable 316L Acero inoxidable 1.4581
Material del accionamiento manual	PPS
Material de sellado (Tipo 2000)	PTFE
Material de sellado (Tipo 2702)	PTFE o acero inoxidable 1.4571
Fluidos	Gases neutros, agua, alcoholes, aceites, combustibles, soluciones salinas, lejías, disolventes orgánicos, vapor
Viscosidad	Máx. 600 mm ² /s
Prensaestopas	Anillo en V de PTFE (con grasa de silicona)
Presión nominal	PN 25 (cuerpo)
Temperaturas Fluidos Ambiente	Entre - 10 y + 180 °C (Máx. + 130 °C recomendado para junta de asiento de válvula de PTFE/acero) Entre - 10 y + 60 °C
Dirección del caudal Tipo 2000 Tipo 2702	Cualquier dirección de caudal Flujo de entrada por debajo del asiento
Instalación Conexiones de tubería Tipo 2000/2702 Opcional	Cualquier posición de montaje Rosca G, racores soldados según norma EN ISO 1127/ISO 4200, racores soldados según norma DIN 11850 serie 2 NPT, rosca Rc, racores soldados según norma BS 4825, ASME, SMS 3008
Opciones	Volante manual con enclavamiento frente a desplazamientos voluntarios o involuntarios de la posición de la válvula configurada

Materiales - Valores de caudal



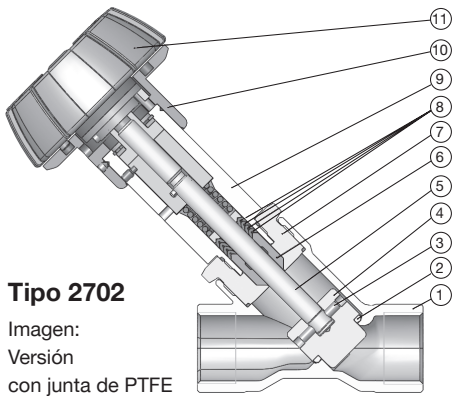
Tipo 2000

Tipo 2000

- 1 cuerpo de válvula: 316 L
Racor soldado según EN ISO 1127/150 4200 y DIN 11850 S2
- 2 Junta: PTFE
- 3 Pasador cilíndrico: 1.4404
- 4 Disco de péndulo: 1.4404
- 5 Husillo: 1.4404
- 6 Empujador: PTFE
- 7 Acople: 1.4404
- 8 Juntas tipo Chevron: PTFE
- 9 Tubería: 1.4404
- 10 Brazo de torsión: PPS
- 11 Volante manual: PPS
(sin indicación de posición)

Valor de K_v

DN	K_{vs} [m³/h]
15	4,5
20	10
25	20
32	28
40	42
50	55



Tipo 2702

Imagen:
Versión
con junta de PTFE

Tipo 2702

- 1 cuerpo de válvula: 316 L
- 2 Junta: PTFE
(no ase puede utilizar con la versión en 316 L del cono regulador)
- 3 Pasador cilíndrico: 1.4310
- 4 Cono regulador: 1.4571
- 5 Husillo: 1.4404
- 6 Empujador: PTFE
- 7 Acople: 1.4404
- 8 Juntas tipo Chevron: PTFE
- 9 Tubería: 1.4404
- 10 Brazo de torsión: PPS
- 11 Volante manual: PPS
(con indicación de posición)

Valor de K_{vs}

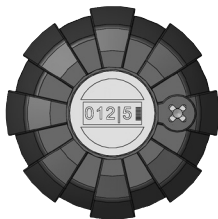
DN	K_{vs} [m³/h]	Carrera mín. [mm]
15	4,5	12
20	9	18
25	15	20
32	23	20
40	33	24
50	52	26

Valores de K_v 2702

Tamaño de conexión [mm]	Carrera [%]	Carrera [%]										
		5	10	20	30	40	50	60	70	80	90	100
15	Carrera [mm]	0,6	1,2	2,4	3,6	4,8	6,0	7,2	8,4	9,6	10,8	12,0
	K_v [m³/h]	0,23	0,24	0,26	0,35	0,7	1,85	2,9	3,5	4	4,3	4,5
20	Carrera [mm]	0,9	1,8	3,6	5,4	7,2	9,0	10,8	12,6	14,4	16,2	18,0
	K_v [m³/h]	0,3	0,33	0,42	0,7	2,85	5,3	6,6	7,5	8,2	8,6	9
25	Carrera [mm]	1,0	2,0	4,0	6,0	8,0	10,0	12,0	14,0	16,0	18,0	20,0
	K_v [m³/h]	0,39	0,41	0,60	1,25	4,5	8,5	10,5	12,2	13,5	14,2	15
32	Carrera [mm]	1,0	2,0	4,0	6,0	8,0	10,0	12,0	14,0	16,0	18,0	20,0
	K_v [m³/h]	0,55	0,65	0,95	1,5	4	9,3	13,8	16,5	18,8	21	23
40	Carrera [mm]	1,3	2,0	5,2	7,8	10,4	13	15,6	18,2	20,8	23,4	24
	K_v [m³/h]	0,65	0,85	1,5	5	14	20	25	27	30	32,5	33
50	Carrera [mm]	1,3	2,6	5,2	7,8	10,4	13	15,6	18,2	20,8	23,4	26
	K_v [m³/h]	1	1,3	2	5	16	27	34	41	45	49	53

Indicador

El valor que aparece en el indicador es una trayectoria en [mm], generalmente la carrera de válvula actual (apertura de la válvula en mm). El indicador en la línea vertical muestra los intervalos de



1/10 mm. Con cada giro del volante manual, la posición de la válvula cambia 1,5 mm. Para ajustar un valor del caudal determinado, utilice como ayuda la curva característica y la tabla con los valores de K_v .

Curva característica de caudal

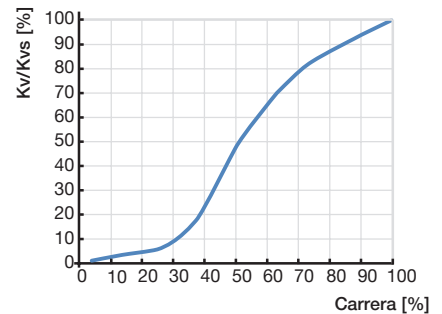


Tabla de pedidos para válvulas (más versiones a petición)

**Tipo 2000**

Junta de asiento de PTFE


Cualquier dirección
de caudal

Tamaño de conexión		Valor de K_{vs} del agua [m ³ /h]:	Máx. presión de trabajo [bar]	Material de sellado	Peso [kg]	N.º de artículo
[mm]	[pulgadas]					
Tipo 2000; cuerpo de válvula con rosca G (sin indicación de posición)						
15	½"	4,5	0-16	PTFE	1,2	219720
20	¾"	10	0-16	PTFE	1,25	219721
25	1"	20	0-16	PTFE	1,58	219722
32	1 ¼"	28	0-10	PTFE	2,13	219723
40	1 ½"	42	0-10	PTFE	2,5	219724
50	2"	55	0-10	PTFE	3,72	166080
Tipo 2000: cuerpo de válvula con racores soldados según norma EN ISO 1127/ISO 4200 (sin indicación de posición)						
15	½"	4,5	0-16	PTFE	1,2	166016
20	¾"	10	0-16	PTFE	1,25	166019
25	1"	20	0-16	PTFE	1,58	166072
32	1 ¼"	28	0-10	PTFE	2,13	166075
40	1 ½"	42	0-10	PTFE	2,5	166078
50	2"	55	0-10	PTFE	3,72	166081
Tipo 2000: cuerpo de válvula con racores soldados según norma DIN 11850 serie 2 (sin indicación de posición)						
15	½"	4,5	0-16	PTFE	1,2	166017
20	¾"	10	0-16	PTFE	1,25	166020
25	1"	20	0-16	PTFE	1,58	166073
32	1 ¼"	28	0-10	PTFE	2,13	166076
40	1 ½"	42	0-10	PTFE	2,5	166079
50	2"	55	0-10	PTFE	3,72	166082

**Tipo 2702**Junta de asiento de PTFE,
Cono reguladorDirección del caudal
Flujo de entrada bajo el
asiento

Tamaño de conexión		Valor de K_{vs} del agua [m ³ /h]:	Máx. presión de trabajo [bar]	Material de sellado	Peso [kg]	N.º de artículo
[mm]	[pulgadas]					
Tipo 2702: cuerpo de válvula con rosca G (con indicación de posición)						
15	½"	4,5	0-16	PTFE	1,2	219725
20	¾"	9,0	0-16	PTFE	1,25	219727
25	1"	15	0-16	PTFE	1,58	219729
32	1 ¼"	23	0-10	PTFE	2,13	219731
40	1 ½"	33	0-10	PTFE	2,5	219733
50	2"	53	0-10	PTFE	3,72	166111
Tipo 2702: cuerpo de válvula con racores soldados según norma EN ISO 1127/ISO 4200 (con indicación de posición)						
15	½"	4,5	0-16	PTFE	1,2	166097
20	¾"	9,0	0-16	PTFE	1,25	166100
25	1"	15	0-16	PTFE	1,58	166103
32	1 ¼"	23	0-10	PTFE	2,13	166106
40	1 ½"	33	0-10	PTFE	2,5	166109
50	2"	53	0-10	PTFE	3,72	166112
Tipo 2702: cuerpo de válvula con racores soldados según norma DIN 11850 serie 2 (con indicación de posición)						
15	½"	4,5	0-16	PTFE	1,2	166098
20	¾"	9,0	0-16	PTFE	1,25	166101
25	1"	15	0-16	PTFE	1,58	166104
32	1 ¼"	23	0-10	PTFE	2,13	166107
40	1 ½"	33	0-10	PTFE	2,5	166110
50	2"	53	0-10	PTFE	3,72	166113

Tabla de pedidos para válvulas (más versiones a petición)

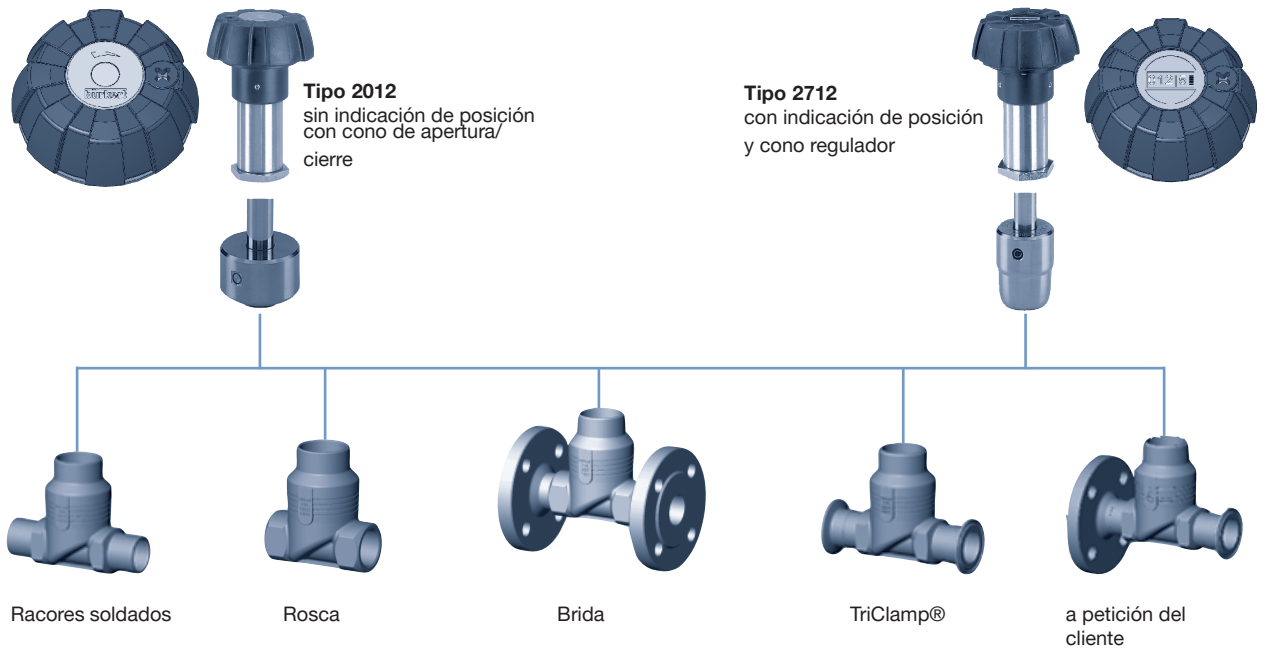


Tamaño de conexión		Valor de K_{vs} del agua [m³/h]:	Máx. presión de trabajo [bar]	Material de sellado (cono regulador)	Peso [kg]	N.º de artículo
[mm]	[pulgadas]					
Tipo 2702: cuerpo de válvula con rosca G (con indicación de posición)						
15	½"	4,5	0-16	1.4571	1,2	219726
20	¾"	9,0	0-16	1.4571	1,3	219728
25	1"	15	0-16	1.4571	1,6	219730
32	1 ¼"	23	0-10	1.4571	2,1	219732
40	1 ½"	33	0-10	1.4571	2,5	219734
50	2"	53	0-10	1.4571	3,7	166129
Tipo 2702: cuerpo de válvula con racores soldados según norma EN ISO 1127/ISO 4200 (con indicación de posición)						
15	½"	4,5	0-16	1.4571	1,2	166115
20	¾"	9,0	0-16	1.4571	1,3	166118
25	1"	15	0-16	1.4571	1,6	166121
32	1 ¼"	23	0-10	1.4571	2,1	166124
40	1 ½"	33	0-10	1.4571	2,5	166127
50	2"	53	0-10	1.4571	3,7	166130
Tipo 2702: cuerpo de válvula con racores soldados según norma DIN 11850 serie 2 (con indicación de posición)						
15	½"	4,5	0-16	1.4571	1,2	166116
20	¾"	9,0	0-16	1.4571	1,3	166119
25	1"	15	0-16	1.4571	1,6	166122
32	1 ¼"	23	0-10	1.4571	2,1	166125
40	1 ½"	33	0-10	1.4571	2,5	166128
50	2"	53	0-10	1.4571	3,7	166131

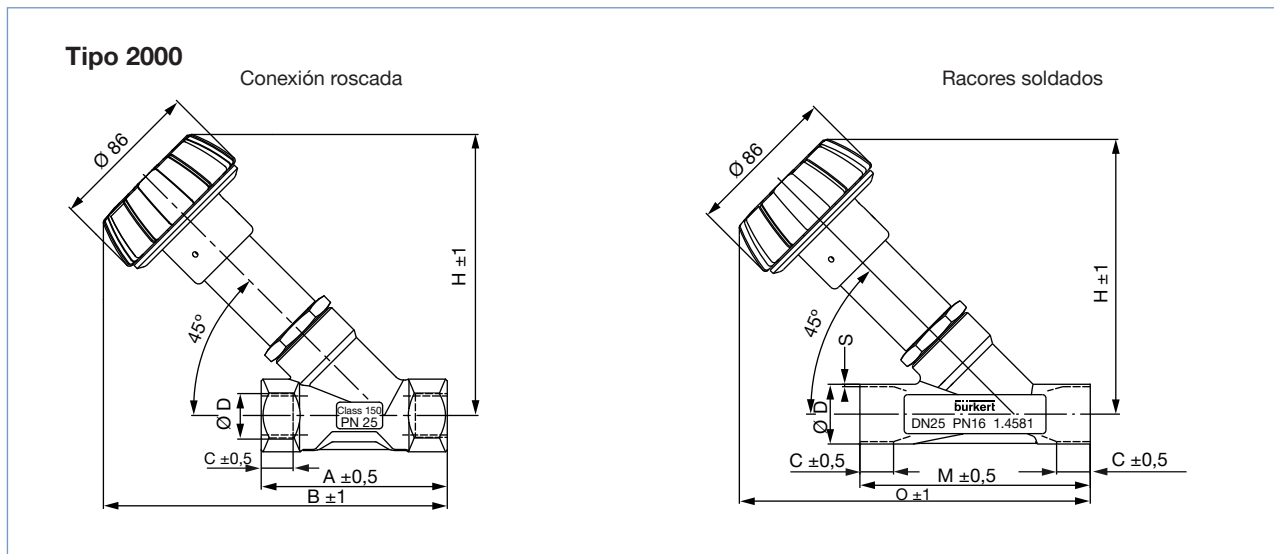
Tipo 2702
Junta de asiento acero inoxidable, cono regulador

Dirección del caudal
Flujo de entrada bajo el asiento

El accionamiento manual de los Tipos 2000 y 2702 se puede combinar con diferentes válvulas de asiento recto (bajo petición)



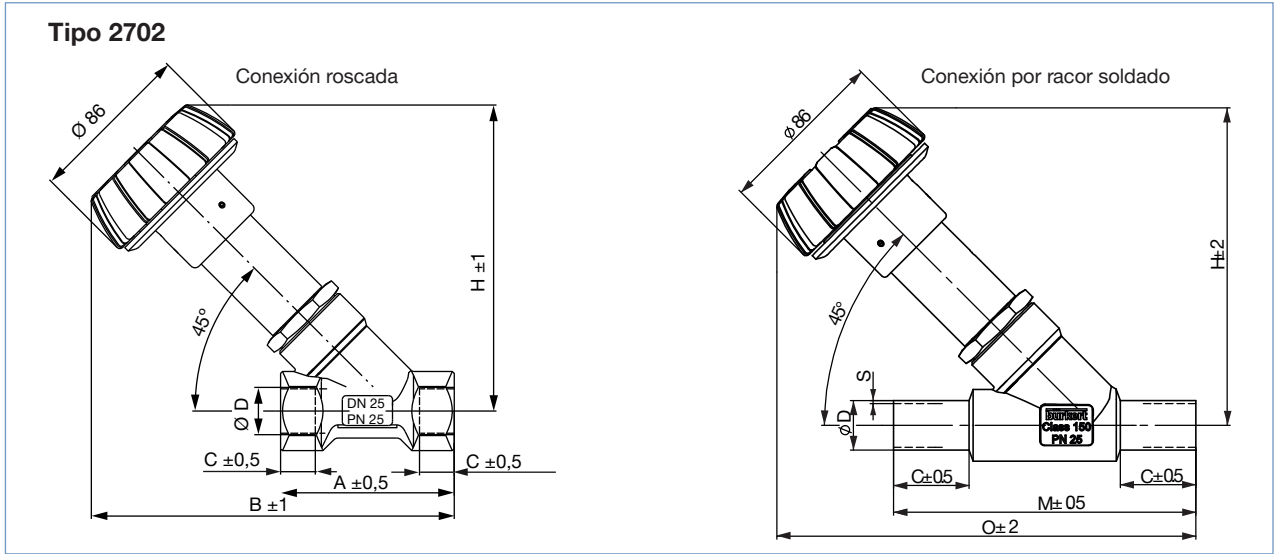
Dimensiones (mm)



Todos Cuerpo de válvula DN [mm]	Todas las conexiones roscadas			Rosca G		Rosca NPT		Rosca Rc		Todas las conexiones por racor soldado			EN ISO 1127/ ISO 4200			DIN 11850 R2		
	A	B	H	$\varnothing D$	C	$\varnothing D$	C	$\varnothing D$	C	M	O	H	$\varnothing D$	S	C	$\varnothing D$	S	C
15	65	178	153,6	G 1/2	14	NPT 1/2	13,7	Rc 1/2	13,2	100	186,2	152,2	21,3	1,6	5	19	1,5	6
20	75	180	152,9	G 3/4	16	NPT 3/4	14,0	Rc 3/4	14,5	115	190,5	151,5	26,9	1,6	5	23	1,5	6
25	90	188	158,8	G 1	18	NPT 1	16,8	Rc 1	16,8	130	198,0	155,0	33,7	2	8	29	1,5	10
32	110	201	165,0	G 1 1/4	20	NPT 1 1/4	17,3	Rc 1 1/4	19,1	145	210,0	165	42,4	2	8	35	1,5	6
40	120	211	175,6	G 1 1/2	22	NPT 1 1/2	17,3	Rc 1 1/2	19,1	160	218,2	169,2	48,3	2	8	41	1,5	10
50	150	239,1	194,1	G 2	24	NPT 2	17,6	Rc 2	23,4	175	235,6	185,6	60,3	2,6	12	53	1,5	10

Otros cuerpos de válvula bajo petición

Dimensiones (mm)



Todos Cuerpo de válvula DN [mm]	Todas las conexiones roscadas			Rosca G		Rosca NPT		Rosca Rc	
	A	B	H	ØD	C	ØD	C	ØD	C
15	65	178	154	G ½	14	NPT ½	13,7	Rc ½	13,2
20	75	180	153	G ¾	16	NPT ¾	14,0	Rc ¾	14,5
25	90	188	159	G 1	18	NPT 1	16,8	Rc 1	16,8
32	110	201	165	G 1 ¼	20	NPT 1 ¼	17,3	Rc 1 ¼	19,1
40	120	211	176	G 1 ½	22	NPT 1 ½	17,3	Rc 1 ½	19,1
50	150	239,5	194,5	G 2	24	NPT 2	17,6	Rc 2	23,4

Todos los cuerpos de válvula con DN [mm]	EN ISO 1127/ISO 4200 y DIN 11850 R2										BS 4825 Parte 1, ASME, SMS 3008									
				EN ISO 1127/ISO 4200			DIN 11850 R2								BS 4825 Parte 1		ASME		SMS 3008	
	M	O	H	ØD	S	C	ØD	S	C	M	O	H	C	ØD	S	ØD	S	ØD	S	
15	100	192,5	158,5	21,3	1,6	20	19	1,5	20	135	204,5	158,5	38	12,7	1,2	12,7	1,65	12	1	
20	115	197,0	158	26,9	1,6	25	23	1,5	20	145	210	158	38	19,05	1,2	19,05	1,65	18	1	
25	130	202,2	159,5	33,7	2	30	29	1,5	26	152	210,5	159,5	38	25,4	1,65	25,4	1,65	25	1,2	
32	145	210,0	170	42,4	2	26	35	1,5	26	-	-	-	-	-	-	-	-	-	-	
40	160	223,0	173	48,3	2	30	41	1,5	26	182	233	173	38	38,1	1,65	38,1	1,65	38	1,2	
50	175	240,5	190,5	60,3	2,6	35	53	1,5	38	210	254,5	190,5	45	50,8	1,65	50,8	1,65	51	1,2	

Otros cuerpos de válvula bajo petición

Haga clic aquí para encontrar su representante Bürkert más cercano →

www.burkert.com

Si tiene alguna exigencia especial estaremos encantados de asesorarle.

Nos reservamos el derecho de realizar modificaciones © Christian Bürkert GmbH & Co. KG

1802/6_ES-es_00890888