



Primär getaktetes Schaltnetzteil

- Stabilisierte und einstellbare Ausgangsspannung
- Parallel schaltbar
- Push-In-Anschluss-technik
- Normschienenmontage
- DC OK-Signalisierung



Im Datenblatt beschriebene Produktvarianten können von der Produktdarstellung und -beschreibung abweichen.

Kombinierbar mit

	Typ 8741 Massendurchflussregler (MFC)/ Massendurchflussmesser (MFM) für Gase	▶
	Typ 8905 Online Wasseranalyse System	▶
	Typ 8640 Modulare Ventilinsel für Pneumatik	▶
	Typ 8644 Elektropneumatisches Automatisierungssystem AirLINE	▶
	Typ 8619 multiCELL – Multikanal-/ Multifunktions-Transmitter/-Controller	▶

Typ-Beschreibung

Effizientes, primär getaktetes Schaltnetzteil im schlanken Kunststoffgehäuse. Stark und flexibel in der Anwendung und trotzdem leicht und kompakt. Die Netzgeräte eignen sich für die verschiedensten Applikationen in der Mess- und Regelungstechnik sowie Industrie- und Gebäudeautomatisierung. Die Ausgangsspannung lässt sich einfach durch das Drehpotentiometer an der Gehäusevorderseite einstellen. Die DIN-Normschienenbefestigung und Push-In-Anschlussklemmen ermöglichen eine schnelle und sichere Montage.

DTS 1000252583 DE Version: L Status: RL (released | freigegeben | validé) printed: 18.12.2024

Inhaltsverzeichnis

1. Allgemeine technische Daten	3
1.1. Primär getaktetes Schaltnetzteil Typ 1573	3
1.2. Technische Daten Artikel-Nr. 772361, 772362, 772898 und 772698	4
2. Abmessungen	5
2.1. Netzteil für Normschiene	5
Typ 1573, 100...240 V AC/24 V DC, 1 A, NEC Class 2 (UL 1310), Artikel-Nr. 772361.....	5
Typ 1573, 100...240 V AC/24 V DC, 2 A, NEC Class 2 (UL 1310), Artikel-Nr. 772362.....	5
Typ 1573, 100...240 V AC/24 V DC, 10 A, Artikel-Nr. 772698	6
Typ 1573, 100...240 V AC/24 V DC, 3,8 A, NEC Class 2 (UL 60950 - 1), Artikel-Nr. 772898.....	6
3. Geräte-/Prozessanschlüsse	7
3.1. Belegung	7
4. Produktinstallation	7
4.1. Installationshinweise	7
4.2. Montageanleitung.....	7
5. Bestellinformationen	8
5.1. Bürkert eShop	8
5.2. Bürkert Produktfilter	8
5.3. Bestelltabelle	8

DTS 1000252583 DE Version: L Status: RL (released | freigegeben | validé) printed: 18.12.2024

1. Allgemeine technische Daten

1.1. Primär getaktetes Schaltnetzteil Typ 1573

Produkteigenschaften	
Abmessungen	Weitere Informationen entnehmen Sie dem Kapitel „2. Abmessungen“ auf Seite 5.
Signalisierung	
Statusanzeige	$U_{out} > 21,5 \text{ V}$ „DC OK“ (LED grün leuchtet dauerhaft)
Anschlüsse Signalisierung	Push-In, maximal 2,5 mm ²
Transienter Überspannungsschutz (Varistor)	Ja
Parallelschaltbar	Ja
Serienschaltbar	Ja
Elektrische Daten	
Eingangsdaten	
Eingangsnennspannung	AC: 100...240 V
Eingangsspannungsbereich	85...264 V AC (120...372 V DC)
Nennfrequenzbereich	47 Hz...63 Hz/0 Hz
Einschaltstrombegrenzung	< 30 A, NTC
Anschlüsse Eingang	Push-In, maximal 2,5 mm ²
Ausgangsdaten	
Ausgangsnennspannung	24 V DC \pm 1%
Rückspeisefestigkeit	Max. 35 V DC
Anschlüsse Ausgang	Push-In, maximal 2,5 mm ²
Zulassungen und Konformitäten	
Richtlinien ¹⁾	Das Produkt erfüllt die einschlägigen Harmonisierungsrechtsvorschriften der Union. <ul style="list-style-type: none"> • 2014/35/EU • 2014/30/EU • 2011/65/EU
Normen ¹⁾	Für die Beurteilung in Bezug auf die Konformität wurden folgende einschlägige harmonisierte Normen bzw. technische Spezifikationen zugrunde gelegt. <ul style="list-style-type: none"> • EN IEC 61010 - 2 - 201 (Ausgabedatum 2018) • EN 61558 - 2 - 16 + A1 (Ausgabedatum 2009 + 2013) • EN 61204 - 3 (Ausgabedatum 2000) • EN IEC 63000 (Ausgabedatum 2018)
EMV	EN 61204 - 3
Montage auf Normschiene	DIN EN 60715-TH35 - 15/7,5
Schutzkleinspannung (SELV/PELV)	IEC 60364 - 4 - 41 (DIN VDE 0100 - 410)
Umgebung und Installation	
Lagertemperatur	- 25 °C...+ 85 °C
Schutzart	IP20 gemäß IEC 60529
Erforderlicher Mindestabstand (oben/unten)	50 mm
Konvektionskühlung	Ja

1.) Die alleinige Verantwortung für die Ausstellung dieser Konformitätserklärung trägt der Hersteller.

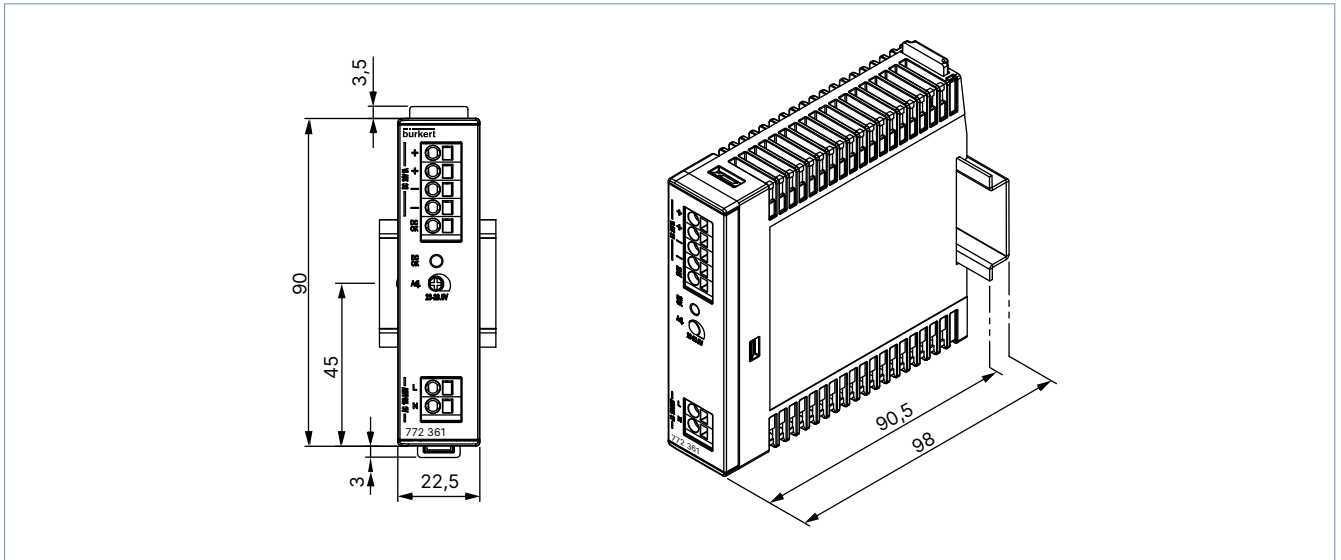
1.2. Technische Daten Artikel-Nr. 772361, 772362, 772898 und 772698

Produkteigenschaften	772361	772362	772898	772698
Abmessungen (W x H x D)	22,5 × 90 × 97,5 mm	45 × 90 × 97,5 mm	52 × 90 × 111 mm	55 × 127 × 161 mm
Gewicht	128 g	210 g	390 g	930 g
Signalausgang DC OK (aktiv High)	$U_{out} > 21,5$ V maximal 20 mA @ 24 V DC	$U_{out} > 21,5$ V maximal 20 mA @ 24 V DC	$U_{out} > 21,5$ V maximal 20 mA @ 24 V DC	–
Signalausgang DC OK Relais, Kontakt geschlossen	–	–	–	$U_{out} > 21,5$ maximal 30 V/1 A
Elektrische Daten				
Eingangsdaten				
Eingangsspannungsderating	- 2,5 %/Vak < 95 V AC	- 2,5 %/Vak < 95 V AC	- 2,5 %/Vak < 95 V AC	- 2,5 %/Vak < 100 V AC
Eingangsnennstrom (Nennlast)	0,49 A (100 V AC)/ 0,28 A (240 V AC)	0,82 A (100 V AC)/ 0,48 A (240 V AC)	1,73 A (100 V AC)/ 0,95 A (240 V AC)	2,74 A (100 V AC)/ 1,25 A (230 V AC)
Einschaltzeit nach Anlegen der Netzspannung	2,3 s (100 V AC)/ 0,74 s (230 V AC)	0,5 s (100 V AC)/ 0,27 s (230 V AC)	0,5 s (100 V AC)/ 0,2 s (230 V AC)	1,3 s (100 V AC)/ 0,25 s (230 V AC)
Netzausfallüberbrückungszeit (Nennlast)	20/120 ms (100/230 V AC)	20/120 ms (100/230 V AC)	15/80 ms (100/230 V AC)	15/17 ms (100/230 V AC)
Empfohlener Leitungsschutzschalter (Charakteristik)	6 A, 10 A, 16 A (B, C)	6 A, 10 A, 16 A (B, C)	6 A, 10 A, 16 A (B, C)	10 A, 16 A (B, C)
Ausgangsdaten				
Ausgangsspannungsbereich	23...28,5 V DC	23...28,5 V DC	23...28,5 V DC (> 24 V DC Konstantstrom)	23...28,5 V DC
Ausgangsstrom	1 A	2 A	3,8 A	10 A
Ausgangsstrombegrenzung Konstantstrom	Typ. 1,25...1,4 A	Typ. 2,25...2,4 A	Typ. 3,8...3,2 A	Typ. 11...13 A
Verlustleistung (Leerlauf/Nennlast)	< 1 W/4 W (230 V AC)	< 1 W/6 W (230 V AC)	< 2,8 W/14 W (230 V AC)	6,6 W/24,4 W (230 V AC)
Maximale Verlustleistung	5 W (100 V AC/24 V/1 A)	7 W (100 V AC/24 V/2 A)	20 W (100 V AC/91 W)	31,3 W (100 V AC/24 V/10 A)
Wirkungsgrad	Typ. 86 %	Typ. 89 %	Typ. 87 %	Typ. 91 %
Restwelligkeit (Nennlast)	Typ. 20 mV _{ss}	Typ. 20 mV _{ss}	Typ. 20 mV _{ss}	Typ. 50 mV _{ss}
Schutz gegen interne Überspannung (OVP)	Maximal 39 V DC	Maximal 37 V DC	Maximal 40 V DC	Maximal 40 V DC
Zulassungen und Konformitäten				
Schutzklasse gemäß EN 61140	II	II	II	I
UL	UL 508 Listed	UL 508 Listed	UL 508 Listed	UL/CSA 60950 Recognized (E213214), UL 508 listed (E219022)
UL 60950 - 1	UL 60950 - 1 Recognized	UL 60950 - 1 Recognized	UL 60950 - 1 Recognized	–
Class 2 Ausgang (UL Limited Power Source, LPS)	EN 60950 - 1	EN 60950 - 1	EN 60950 - 1, UL 1310	–
GL	GL (Germanischer Lloyd) classified, environment category: C, EMC 2			
Umgebung und Installation				
Umgebungstemperatur	- 25 °C to + 70 °C			
Derating	- 3 % K > + 50 °C	- 3 % K > + 50 °C	- 3 % K > + 50 °C	- 5 %/K > + 60 °C (196...264 V AC) - 2,5 %/K > + 50 °C (85...195 V AC)
Strombelastbarkeit bei beliebiger Einbauanlage	Maximal 0,7 A	Maximal 2,4 A	Maximal 2,4 A	–
Luftfeuchtigkeit (keine Betauung)	5...96 %	5...96 %	5...96 %	5...96 %

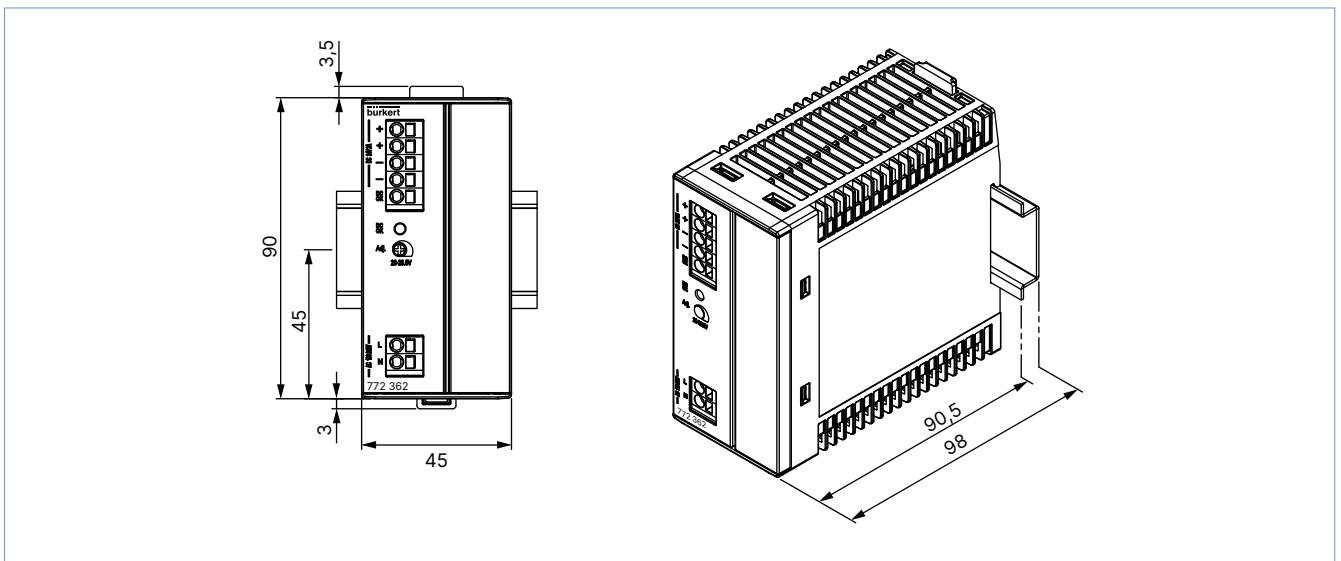
2. Abmessungen

2.1. Netzteil für Normschiene

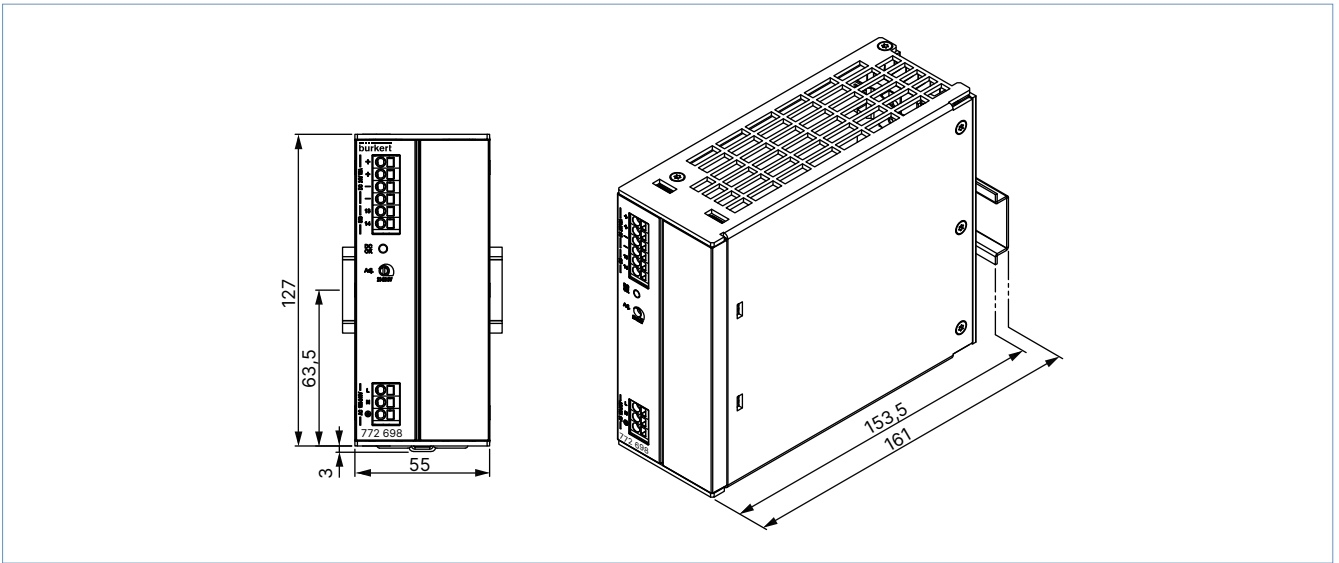
Typ 1573, 100...240 V AC/24 V DC, 1 A, NEC Class 2 (UL 1310), Artikel-Nr. 772361



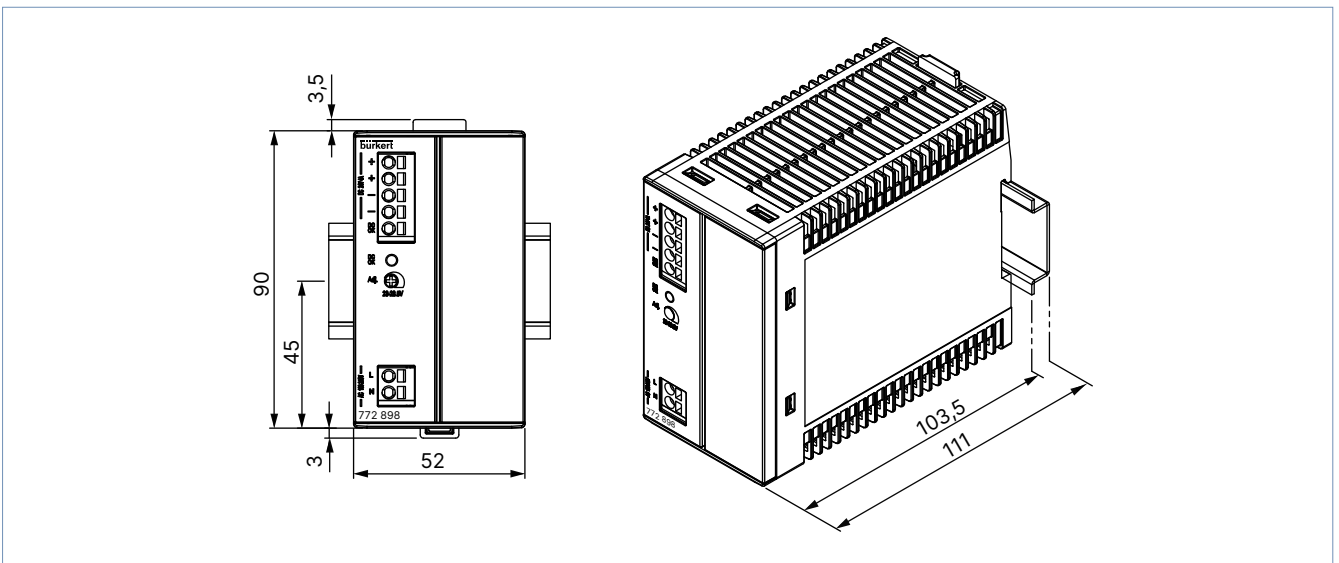
Typ 1573, 100...240 V AC/24 V DC, 2 A, NEC Class 2 (UL 1310), Artikel-Nr. 772362



Typ 1573, 100...240 V AC/24 V DC, 10 A, Artikel-Nr. 772698



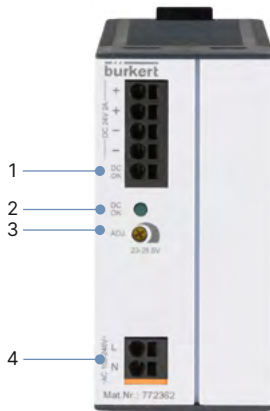
Typ 1573, 100...240 V AC/24 V DC, 3,8 A, NEC Class 2 (UL 60950 - 1), Artikel-Nr. 772898



DTS 1000252583 DE Version: L Status: RL (released | freigegeben | valide) printed: 18.12.2024

3. Geräte-/Prozessanschlüsse

3.1. Belegung



Nr.	Element
1	DC-Ausgänge (++--) und aktiver „DC OK“-Signalkontakt
2	LED-Statusanzeige „DC OK“
3	Einstellung der Ausgangsspannung
4	AC-Netzeingang (L N) ohne PE ¹⁾

1.) AC-Netzeingang (L N PE) für Artikel-Nr. 772698

4. Produktinstallation

4.1. Installationshinweise

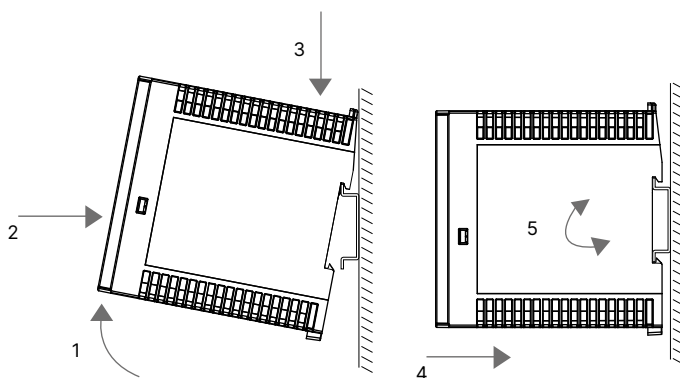
Hinweis:

Das Betriebsmittel immer im spannungsfreien Zustand montieren und verdrahten.

Die Installation ist entsprechend den örtlichen Gegebenheiten, einschlägigen Vorschriften, nationalen Unfallverhütungsvorschriften und den anerkannten Regeln der Technik durchzuführen. Dieses elektrische Betriebsmittel ist eine Komponente, die zum Einbau in elektrischen Anlagen oder Maschinen bestimmt ist und erfüllt die Anforderungen der Niederspannungsrichtlinie (2006/95/EG).

Halten Sie den geforderten Mindestabstand zu benachbarten Teilen ein, um die Kühlung nicht zu behindern.

4.2. Montageanleitung



Nr.	Beschreibung
1	Gerätevorderseite leicht nach oben drehen.
2	Auf Normschiene aufsetzen.
3	Bis zum Anschlag nach unten schieben.
4	Unten gegen die Befestigungsebene drücken (Klick).
5	Leicht am Gerät rütteln, um Verriegelung zu prüfen.

5. Bestellinformationen

5.1. Bürkert eShop



Bürkert eShop – Bequem bestellt und schnell geliefert

Sie möchten Ihr gewünschtes Bürkert Produkt oder Ersatzteil schnell finden und direkt bestellen? Unser Onlineshop ist rund um die Uhr für Sie erreichbar. Melden Sie sich gleich an und nutzen Sie die Vorteile.

[Jetzt online einkaufen](#)

5.2. Bürkert Produktfilter



Bürkert Produktfilter – Schnell zum passenden Produkt

Sie möchten anhand Ihrer technischen Anforderungen einfach und bequem selektieren? Nutzen Sie den Bürkert Produktfilter und finden Sie unseren passenden Artikel für Ihre Anwendung.

[Jetzt Produkte filtern](#)

5.3. Bestelltabelle

Netzteil für Normschiene (Typ 1573)	Artikel-Nr.
100...240 V AC/24 V DC, 1 A, NEC Class 2 (UL 1310)	772361
100...240 V AC/24 V DC, 2 A, NEC Class 2 (UL 1310)	772362
100...240 V AC/24 V DC, 3,8 A, NEC Class 2 (UL 60950 - 1)	772898
100...240 V AC/24 V DC, 10 A	772698

DTS 1000252583 DE Version: L Status: RL (released | freigegeben | validé) printed: 18.12.2024