



### Timer, Steckerform A nach DIN EN 175301-803

- Digitale Variante mit hellem LED Display
- Analoge Variante mit LED zur Signalisierung des Schaltzustandes
- Steckeranschluss nach DIN EN 175301-803 (Form A)
- Schutzart IP65 (NEMA4)



Im Datenblatt beschriebene Produktvarianten können von der Produktdarstellung und -beschreibung abweichen.

#### Kombinierbar mit



#### Typ 2518

Gerätesteckdose,  
Steckerform A nach  
DIN EN 175301-803



## Inhaltsverzeichnis

<b>1. Allgemeine technische Daten</b>	<b>3</b>
<b>2. Produktvarianten</b>	<b>3</b>
<b>3. Zulassungen und Konformitäten</b>	<b>4</b>
3.1. Allgemeine Hinweise .....	4
3.2. Konformität .....	4
3.3. Normen .....	4
3.4. Nordamerika (USA/Kanada) .....	4
3.5. Sonstige.....	4
Brandschutz in Schienenfahrzeugen .....	4
<b>4. Abmessungen</b>	<b>5</b>
4.1. Digitalvariante.....	5
4.2. Analogvariante .....	5
<b>5. Produktinstallation</b>	<b>6</b>
<b>6. Bestellinformationen</b>	<b>6</b>
6.1. Bürkert eShop .....	6
6.2. Bürkert Produktfilter .....	6
6.3. Bestelltabelle .....	7
6.4. Bestelltabelle Zubehör.....	7
Gerätesteckdose Typ 2518, Steckerform A gemäß DIN EN 175301 - 803 .....	7

DTS 1000391599 DE Version: G Status: RL (released | freigegeben | valide) printed: 25.02.2026

## 1. Allgemeine technische Daten

### Hinweis:

Geeignet für Spulen mit max. 10 W (Warmleistung) bei 100 % ED, z. B. Bürkert Spulen AC10, AC19 und alle Magnetventile mit elektrischem Steckeranschluss gemäß DIN EN 175301-803 Form A.

Produkteigenschaften	Digitalvariante	Analogvariante
Abmessungen	Weitere Informationen entnehmen Sie dem Kapitel „4. Abmessungen“ auf Seite 5.	
<b>Werkstoff</b>		
Gehäuse	ABS-Kunststoff	ABS-Kunststoff
Taktgeber Elektronikplatine	SMT	SMT
Testfunktion	Ja	Ja
Zyklus-Anzeige Taktgeber	LED-Display	LED
<b>Leistungsdaten</b>		
Zeitzyklus (Ein/Aus)	0,01 Sekunden bis zu 99 Stunden (EIN) 0,01 Sekunden bis zu 99 Stunden (AUS)	0,5...10 Sekunden (EIN) 0,5...45 Minuten (AUS)
<b>Elektrische Daten</b>		
Schaltstrom	Max. 2,0 A Max. 1,0 A (cURus-zugelassen) 20 W	Max. 2,0 A Max. 1,0 A (cURus-zugelassen) 20 W
Spannung	10...48 V AC/DC 50/60 Hz 110...240 V AC/DC 50/60 Hz	10...30 V AC/DC 50/60 Hz 24...240 V AC/DC 50/60 Hz
<b>Produktanschlüsse</b>		
Elektrischer Anschluss	Steckerfahnen gemäß DIN EN 175301 - 803 Form A für Gerätesteckdose <b>Typ 2518</b> ▶. Weitere Informationen entnehmen Sie dem Kapitel „Gerätesteckdose Typ 2518, Steckerform A gemäß DIN EN 175301 - 803“ auf Seite 7.	
<b>Zulassungen und Konformitäten</b>		
Schutzart	IP65 (NEMA 4)	IP65 (NEMA 4)
Nordamerika (USA/Kanada)	Weitere Informationen entnehmen Sie dem Kapitel „3.4. Nordamerika (USA/Kanada)“ auf Seite 4.	
Sonstige	Weitere Informationen entnehmen Sie dem Kapitel „3.5. Sonstige“ auf Seite 4.	
<b>Umgebung und Installation</b>		
Umgebungstemperatur	- 40 °C...+ 55 °C (- 40 °F...+ 131 °F)	- 40 °C...+ 55 °C (- 40 °F...+ 131 °F)

## 2. Produktvarianten



DTS 1000391599 DE Version: G Status: RL (released | freigegeben | valide) printed: 25.02.2026

### 3. Zulassungen und Konformitäten

#### 3.1. Allgemeine Hinweise

- Die im Folgenden genannten Zulassungen bzw. Konformitäten müssen bei Anfragen zwingend genannt werden. Nur so kann sichergestellt werden, dass das Produkt alle vorgeschriebenen Eigenschaften erfüllt.
- Nicht alle bestellbaren Gerätevarianten können mit den genannten Zulassungen bzw. Konformitäten geliefert werden.


#### 3.2. Konformität

Das Produkt ist konform zu den EU-Richtlinien entsprechend der EU-Konformitätserklärung.

#### 3.3. Normen

Die angewandten Normen, mit denen die Konformität mit den EU-Richtlinien nachgewiesen wird, sind in der EU-Baumusterprüfbescheinigung und/oder der EU-Konformitätserklärung nachzulesen.

#### 3.4. Nordamerika (USA/Kanada)

Zulassung	Beschreibung
	<p><b>Optional: UL Recognized für die USA und Kanada</b>                      Die Produkte sind UL Recognized für die USA und Kanada gemäß:</p> <ul style="list-style-type: none"> <li>• UL 60730 - 1</li> <li>• UL 60730 - 2 - 7</li> <li>• CSA E 60730 - 1:02</li> <li>• CSA E 60730 - 2 - 7</li> </ul>

#### 3.5. Sonstige

##### Brandschutz in Schienenfahrzeugen

Zulassung	Beschreibung
DIN EN 45545	<p><b>Optional: Brandschutz in Schienenfahrzeugen gemäß DIN EN 45545, Normenteile 2 und 5: Anforderungen an das Brandverhalten von Materialien und Komponenten</b>                      Die Produkte erfüllen die Brandschutzanforderungen gemäß den Normenteilen 2 und 5 der DIN EN 45545 für die Anwendung im Innenbereich von Schienenfahrzeugen für die Betriebsklassen 1 - 3 (OC1 - 3) in Verbindung mit den Gefährdungsstufen 1 - 2 (HL1 - 2) gemäß Herstellererklärung.</p>

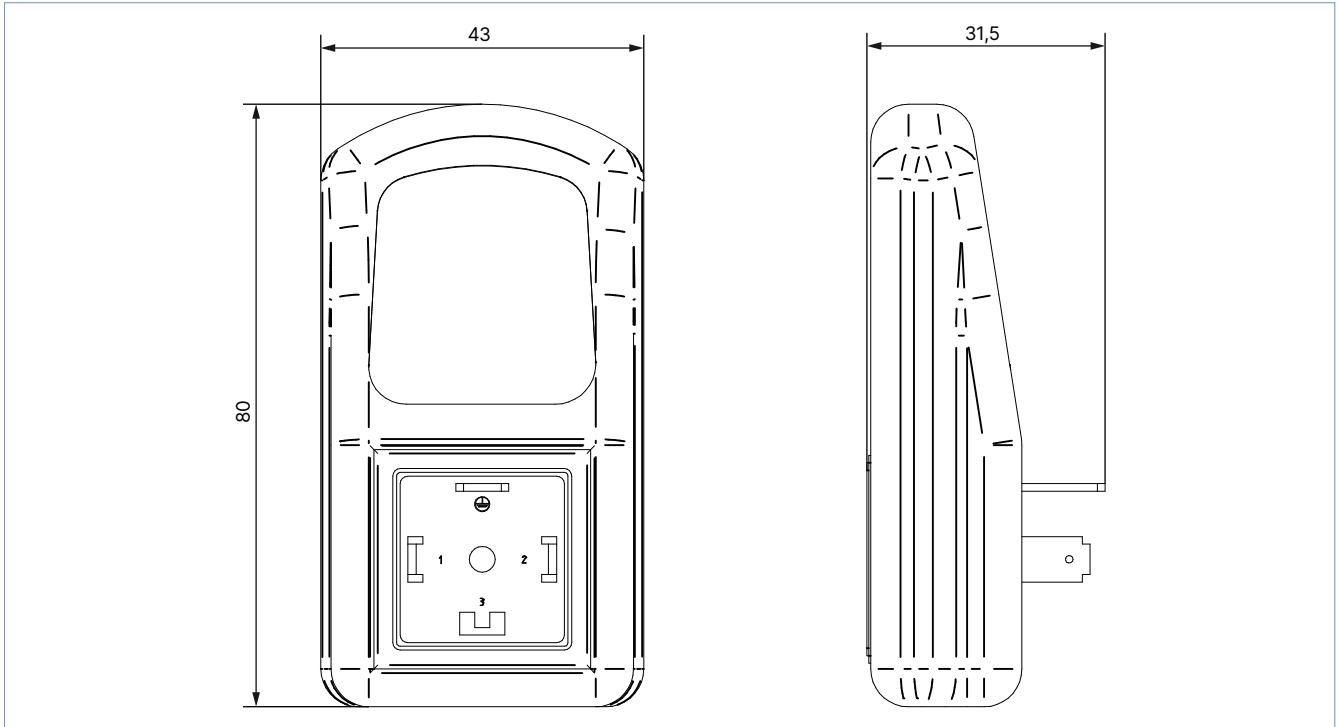
DTS 1000391599 DE Version: G Status: RL (released | freigegeben | valide) printed: 25.02.2026

## 4. Abmessungen

### 4.1. Digitalvariante

**Hinweis:**

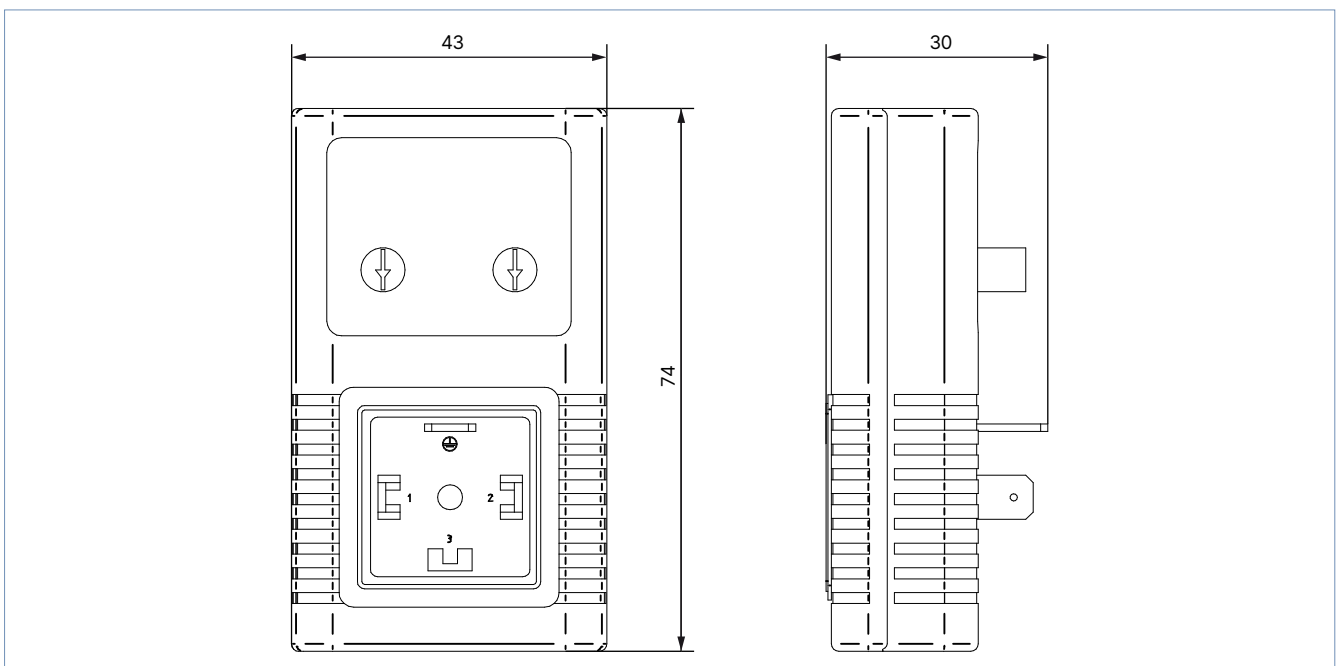
Angaben in mm



### 4.2. Analogvariante

**Hinweis:**

Angaben in mm



## 5. Produktinstallation



## 6. Bestellinformationen

### 6.1. Bürkert eShop



#### Bürkert eShop – Bequem bestellt und schnell geliefert

Sie möchten Ihr gewünschtes Bürkert Produkt oder Ersatzteil schnell finden und direkt bestellen? Unser Onlineshop ist rund um die Uhr für Sie erreichbar. Melden Sie sich gleich an und nutzen Sie die Vorteile.

[Jetzt online einkaufen](#)

### 6.2. Bürkert Produktfilter



#### Bürkert Produktfilter – Schnell zum passenden Produkt

Sie möchten anhand Ihrer technischen Anforderungen einfach und bequem selektieren? Nutzen Sie den Bürkert Produktfilter und finden Sie unseren passenden Artikel für Ihre Anwendung.

[Jetzt Produkte filtern](#)

**6.3. Bestelltabelle**

Zeitsteuerung	Zulassung	Produkt-Code	Spannung	Artikel-Nr.
Analog	-	1087-A-BCH-UC- 28	10...30 V AC/DC	348828
Analog	-	1087-A-BDK-UC- 28	24...240 V AC/DC	348829
Digital	-	1087-A-BFW-UC- 29	10...48 V AC/DC	348830
Digital	-	1087-A-BDX-UC- 29	110...240 V AC/DC	348831
Analog	cURus	1087-A-BCH-UC- 28	10...30 V AC/DC	348906
Analog	cURus	1087-A-BDK-UC- 28	24...240 V AC/DC	348907
Digital	cURus	1087-A-BFW-UC- 29	10...48 V AC/DC	348908
Digital	cURus	1087-A-BDX-UC- 29	110...240 V AC/DC	348909

**6.4. Bestelltabelle Zubehör**

**Gerätesteckdose Typ 2518, Steckerform A gemäß DIN EN 175301 - 803**

**Hinweis:**

- Angaben in mm
- Für weitere Varianten siehe Datenblatt **Typ 2518**

Gerätesteckdose	Abmessungen	Variante	Spannung	Artikel-Nr.
		Ohne Beschaltung (AC/DC)	0...250 V AC/DC	314802
		Mit LED (AC/DC)	12...24 V AC/DC	314812
		Mit LED und Varistor (AC/DC)	12...24 V AC/DC	314820
		Mit Gleichrichter, LED und Varistor	12...24 V AC/DC	314816
		Ohne Beschaltung (AC/DC) mit Silikondichtung für höhere Umgebungstemperatur, z.B. Dampfvariante (NA07)	0...250 V AC/DC	361687

DTS 1000391599 DE Version: G Status: RL (released | freigegeben | valide) printed: 25.02.2026