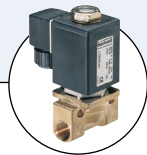




Typ 1078-2 kombinierbar mit


Typ 5281/6213
 Magnetventil

Typ 0330/0331
 Magnetventil

Typ 0255/0256
 Magnetventil

Typ 6518/6519
 Magnetventil

Typ 6519 NAMUR

Digitale Zeitsteuerung mit 8 Schaltfunktionen

- Wie 1078-1, jedoch:
- Über separate Bedieneinheit programmierbar
- 8 verschiedene Schaltfunktionen
- Programmänderung nur mit Bedieneinheit möglich (Schutzfunktion)
- 2-Tasten-Bedienung mit Anzeige




Typ 1078-2 arbeitet auf der Basis eines Mikroprozessors und dient zur Steuerung von Schaltzeiten an Magnetventilen. Es können acht verschiedene Schaltzeitzyklen eingestellt werden.

Die Steuerung wird mit der integrierten Gerätesteckdose nach DIN EN 175 301 - 803 (bisher DIN 43650) Form A auf die Steckerfahnen des Magnetventils aufgesteckt und eventuell an einen Binärsignalgeber (Start und Reset) angeschlossen.

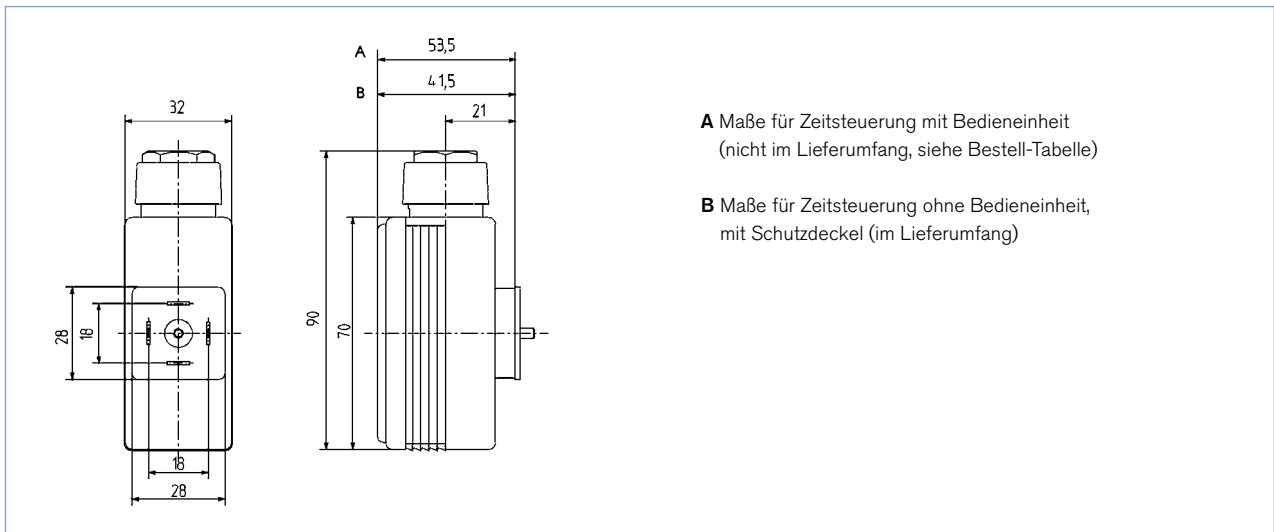
Die Bedieneinheit 1077-2 dient über zwei Funktionstasten zur Einstellung von Schaltzyklen und Intervallzeiten. Nach der Einstellung kann die Bedieneinheit von der Zeitsteuerung abgezogen werden. Die programmierten Werte bleiben in Bedieneinheit und Steuerung gespeichert.

Technische Daten	
Spannungen	12 ... 24/24 ... 48 V DC 24 ... 48 V/50 ... 60 Hz
Spannungstoleranz	± 10 %
Nennleistung	1,5 W
Schaltausgang	zur Ansteuerung von Magnetventilen etc.
Schaltspannung	wie Betriebsspannung
Schaltstrom	bei 12 ... 24 V DC max. 2 A bei 24 ... 48 V/50 ... 60 Hz max. 1,5 A (7,5 A)
Elektrischer Anschluss	5-polige Klemmenleiste im Gehäuse, Kabelverschraubung, bis 1,5 mm ² Draht, Kabel-Ø 6 ... 7 mm, um 90° drehbar
Polzahl	2-polig und Schutzleiter
Steckverbindung	integrierte Gerätesteckdose nach DIN EN 175 301 - 803 (bisher DIN 43650) Form A
Schutzart	IP 65 mit Ventil
Luft-/Kriechstrecken	nach VDE 0100
Betriebstemperatur	-10 ... +60 °C
Lagertemperatur	-10 ... +80 °C
Bedienung	mit aufgesteckter Bedieneinheit Typ 1077-2
Einstellung	8 Funktionen mit 2 Tasten der Bedieneinheit Typ 1077-2 (nicht im Lieferumfang)
Zeitbereich	0,2 Sek. bis 9999 h, kontinuierlich
Toleranz	1 %
Auflösung	Bereich bis 199 Sek. 10 ms Bereich bis 199 min 1 Sek. Bereich bis 99 h 1 min Bereich bis 9999 h 1 h
Zusatzfunktionen	Binäreingänge zur externen Triggerung
LED-Anzeige	Netzspannung Schaltzustand
Anzeige-Display (an Bedieneinheit Typ 1077-2)	4 ½-stelliges 7-Segmente-LCD-Display
Einbaulage	beliebig
Befestigung	mit Zylinderschrauben
Gehäusewerkstoff	Polyamid

Bestell-Tabelle für Typ 1078-2

Gerät	Betriebsspannung	Bestell-Nr.
Zeitsteuerung Typ 1078-2	12 ... 24 V DC	060648 
	24 ... 48 V/50 ... 60 Hz und DC	060629 
Bedieneinheit Typ 1077-2		060638 

Abmessungen [mm]



Funktionen

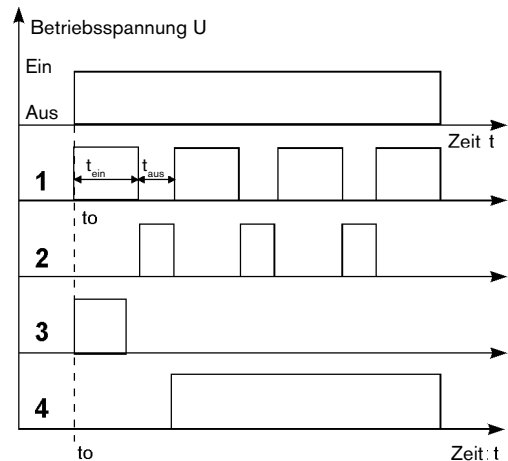
Funktionen/Schaltzyklen der Zeitsteuerung

t_o = Startzeit

t_{ein} und t_{aus} sind frei wählbar

Funktionen

- 1 Taktgeber, beginnend mit "Ein", Beginn mit t_{ein}
- 2 Taktgeber invertiert, Beginn mit t_{aus}
- 3 Einschaltimpuls für die eingestellte Zeit t_{ein}
- 4 Einschaltverzögerung, schaltet erst nach Ablauf t_{aus}
- 5 Taktgeber mit einstellbarem Einschaltimpuls
- 6 Taktgeber, zeitverzögert, Beginn mit t_{aus}
- 7 Pulsgeber, zeitverzögert, Beginn mit t_{aus}
- 8 Pulsgeber, invertiert und zeitverzögert, Beginn mit t_{ein}



Klicken Sie bitte hier, um die für Sie zuständige Bürkert Niederlassung in Ihrer Nähe zu finden →

www.burkert.com

Bei speziellen Anforderungen
beraten wir Sie gerne.

Technische Änderungen vorbehalten
© Christian Bürkert GmbH & Co. KG

1712/3_DE-de_00890166