



Caractéristiques

- Raccord G 1/8, raccord rapide, raccord moulé
- Normalement fermée ou ouverte au repos, vanne utilisée en distributeur
- Matériau du corps : thermoplastique
- Importante sécurité de commutation
- Grande durée de vie, même en cas de fonctionnement à sec
- Temps de commutation rapide
- Commande manuelle verrouillable en standard
- Affichage par LED

Application

- Pneumatique en général
- Technique d'entraînement
- Construction de machines

Avantages

Petite, puissante, flexible en montage modulaire, la vanne type 470 offre l'avantage d'une installation et d'une maintenance aisées. Toutes les bobines sont équipées en standard d'un redresseur et d'un varistor. Les raccords de service et les orifices d'alimentation sont compatibles avec tous types de raccordements usuels.

Conception

Le type 470 est une vanne à siège pilotée avec membrane. Le principe à balancier - conçu par Bürkert et qui a fait ses preuves - assure le pilotage. La vanne principale se compose de trois ensembles élémentaires : le corps de vanne avec membrane de pilotage, les pistons et les joints du siège, et enfin les embases pour le raccordement de P/R ou de A/B offrant de nombreuses variantes de raccordement.

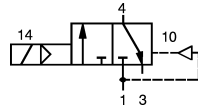
Le raccordement électrique est réalisé à l'aide du connecteur type 1054 ou type 1054-EL. Le type 470 existe également comme vanne pneumatique en système modulaire ou comme vanne individuelle avec embase Namur.

Electrovanne 3/2 ou 4/2

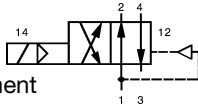
Caractéristiques techniques

Fonctions

C Vanne 3/2,
au repos, sortie 4 à l'échappement



G Vanne 4/2,
au repos, orifice d'alimentation 1
relié à la sortie 2, sortie 4 à l'échappement



Matériau du corps

Thermoplastique
Pièces internes inox 1.4016, 1.4910

Paramètres

Diamètre DN [mm]	Valeur QNn Air ¹⁾ [l/min]	Gamme de pression [bar]	Poids [g]
4	300	2-10	environ 140

¹⁾ Mesuré avec une pression d'entrée de 6 bar et 1 bar de perte de charge à une température de 20 °C.

Toutes les pressions sont indiquées par rapport à la pression atmosphérique.

Caractéristiques d'utilisation de la vanne

Matériaux d'étanchéité Fluides	Gamme de température
NBR	Air comprimé, gaz neutres -10 à +50 °C
Pour des indications concernant la résistance, se reporter à la brochure : "Tableau de résistance".	
Température amb. max.	+55 °C
Temps de commutation	ouverture environ 30 ms fermeture environ 20 ms
Raccordement	G 1/8, raccord moulé, raccord rapide

Caractéristiques d'utilisation du système magnétique

Tensions de service	24, 110, 220 V/UC (tous courants)
Tolérance de tension	±10 %
Consommation (à chaud)	2 W
Facteur de marche	marche continue ; en cas de montage en batterie et d'une température ambiante et du fluide > 40 °C, marche intermittente de 60%.
Cadence	environ 600 manœuvres/min.
Protection	avec connecteur : IP 65

Montage/Accessoires

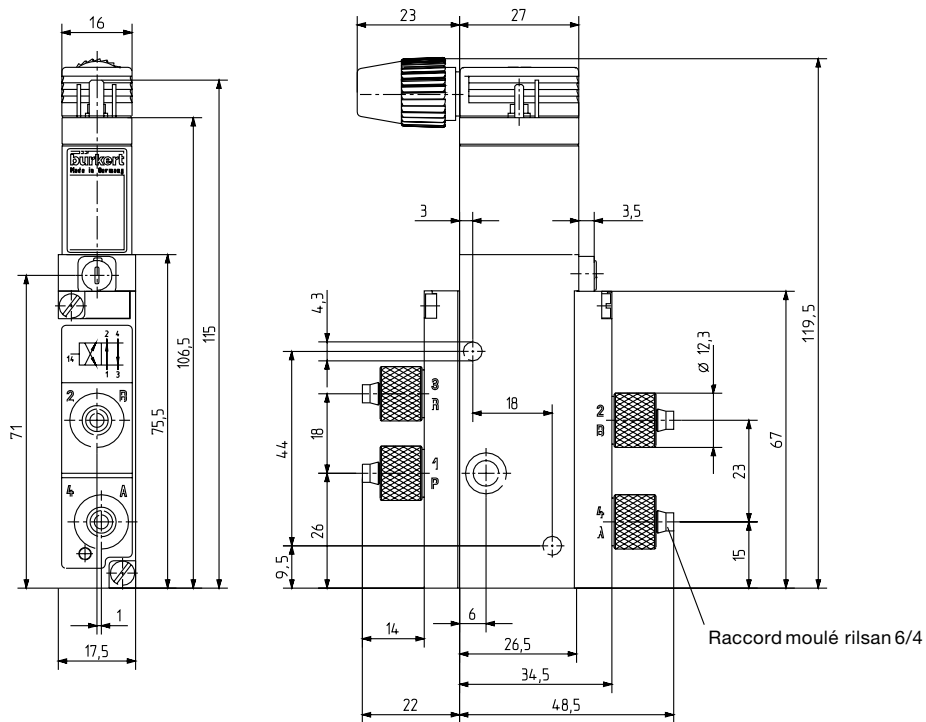
Position de montage	indifférente (de préférence système magnétique vers le haut)
Raccordement électrique	• connecteur type 1054

Type 470

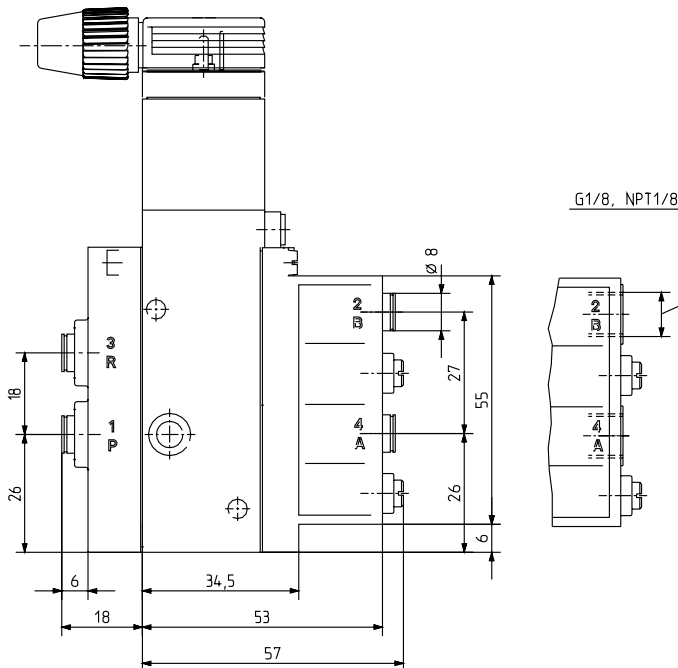
Vanne individuelle

Dimensions (en mm)

Raccordement : raccord moulé pour tube 6/4



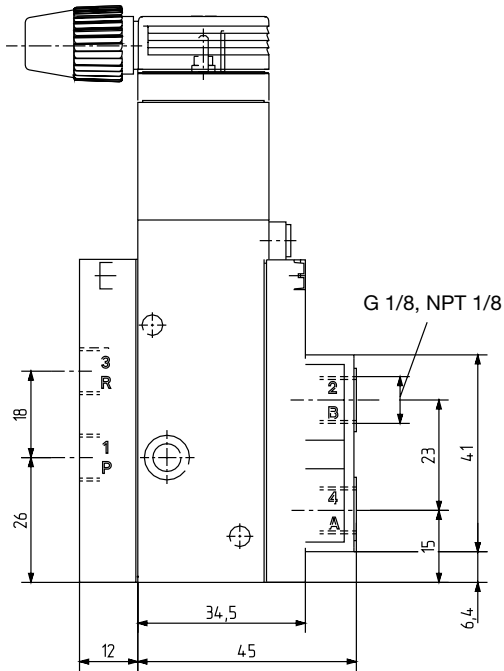
Raccordement : taraudage ou raccord rapide avec clapet anti-retour avec étranglement



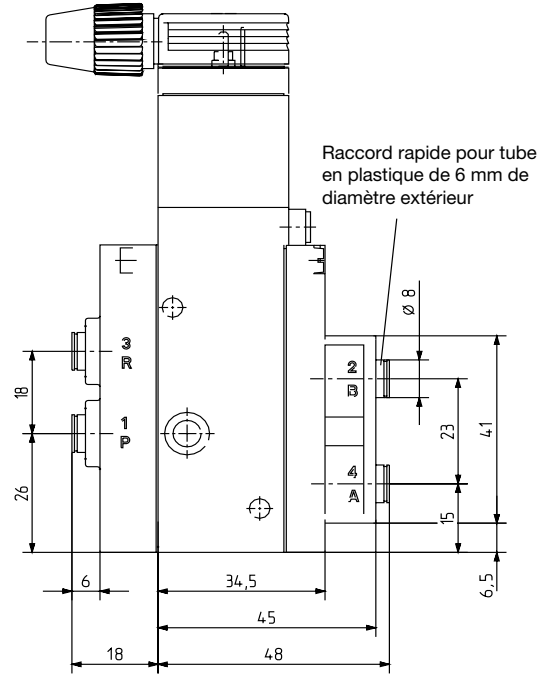
Electrovanne 3/2 ou 4/2

Dimensions (en mm)

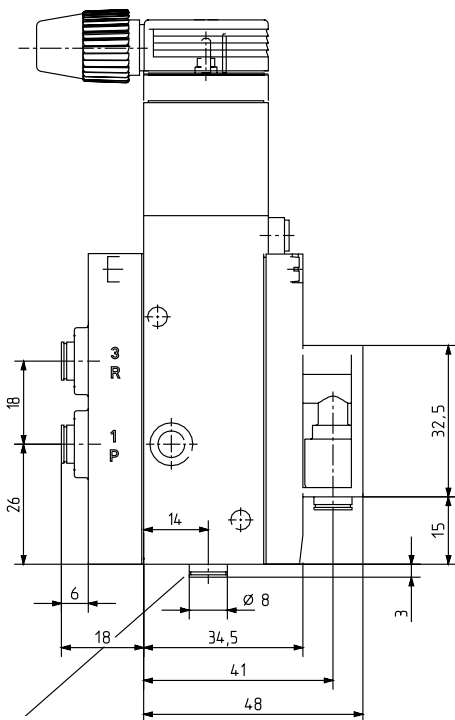
Raccordement : manchon taraudé G 1/8, NPT 1/8



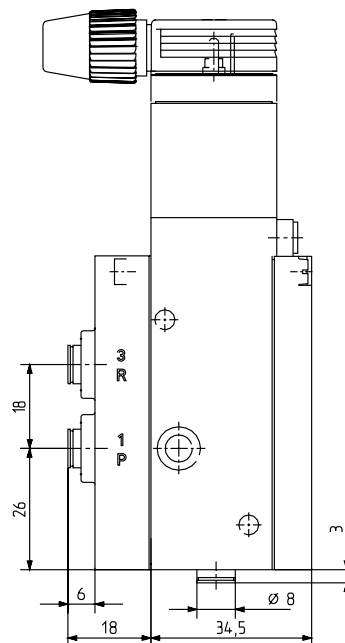
Raccordement : raccord rapide pour tube en plastique de $\varnothing 6$ mm



Raccordement : raccord rapide pour tube en plastique de 6 mm de diamètre, orifices d'utilisation 2 et 4 vers le bas



Raccordement : de vanne à 3 voies en fonction C, raccord rapide, orifice d'utilisation 4 vers le bas



N'existe pas en version 3/2, fonction «D»

Type 470

Vanne individuelle

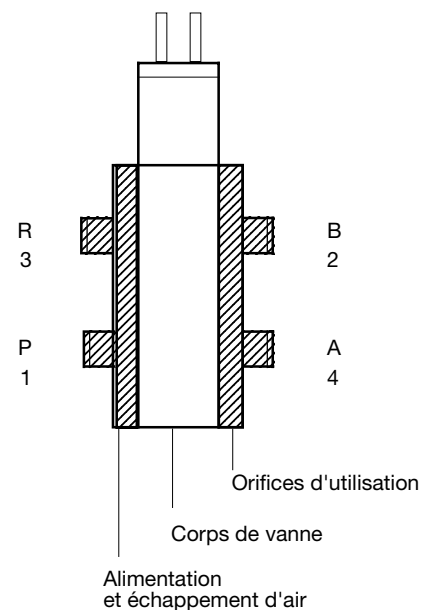
Tableau de commande (autres versions sur demande)

Fonction	Raccordement de P/R	Raccordement de A/B	Tension/ Fréquence [V/Hz]	Code ident.
C	Raccord rapide ø 6	Raccord rapide ø 6	024/UC	072 987 K
		raccordement vers le bas	110/UC	072 988 U
			220/UC	089 267 A
G	G 1/8	G 1/8	024/UC	088 895 Q
			110/UC	017 408 Y
			220/UC	088 864 Y
	Raccord moulé ø 6	Raccord moulé ø 6	024/UC	055 830 Y
			110/UC	055 929 X
			220/UC	055 507 Z
	Raccord rapide ø 6	Raccord rapide ø 6	024/UC	088 896 R
			110/UC	017 409 Z
			220/UC	088 424 P

Accessoires

Désignation	Code ident.
Vis de fermeture G 1/8	631 019 Y
Bouchon de fermeture (pour des orifices de raccordement à vis non utilisés)	005 390 E
Plaque d'obturation enfichable pour raccord rapide	015 397 J
Bague de serrage pour raccord	015 401 P

Montage schématique



Remarque

Les vannes peuvent être juxtaposées sur un dispositif de support spécial.
Pour de plus amples informations, voir fiche technique du type 470 modulaire.

