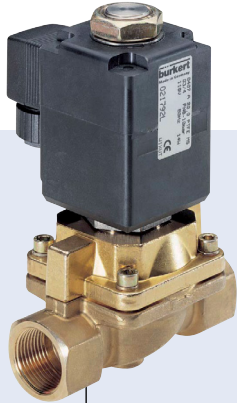


2/2-Wege-Magnetventil für neutrale Medien bis +180 °C, G 1/2 - G 2, Flansch



- Servokolben mit Zwangsanhebung
- Ohne Differenzdruck schaltend
- Temperaturbereich bis +180 °C
- Für neutrale Medien, auch Dampf
- Übergestecktes Spulensystem

Typ 0407 kombinierbar mit



Typ 2508

Gerätesteckdose



Typ 1078

Zeitsteuerung



Typ 2511

ASI Gerätesteckdose

Der Typ 0407 ist ein vorgesteuertes Magnetventil mit Servokolben und Zwangsanhebung, geeignet für Mediumtemperaturen bis +180 °C.

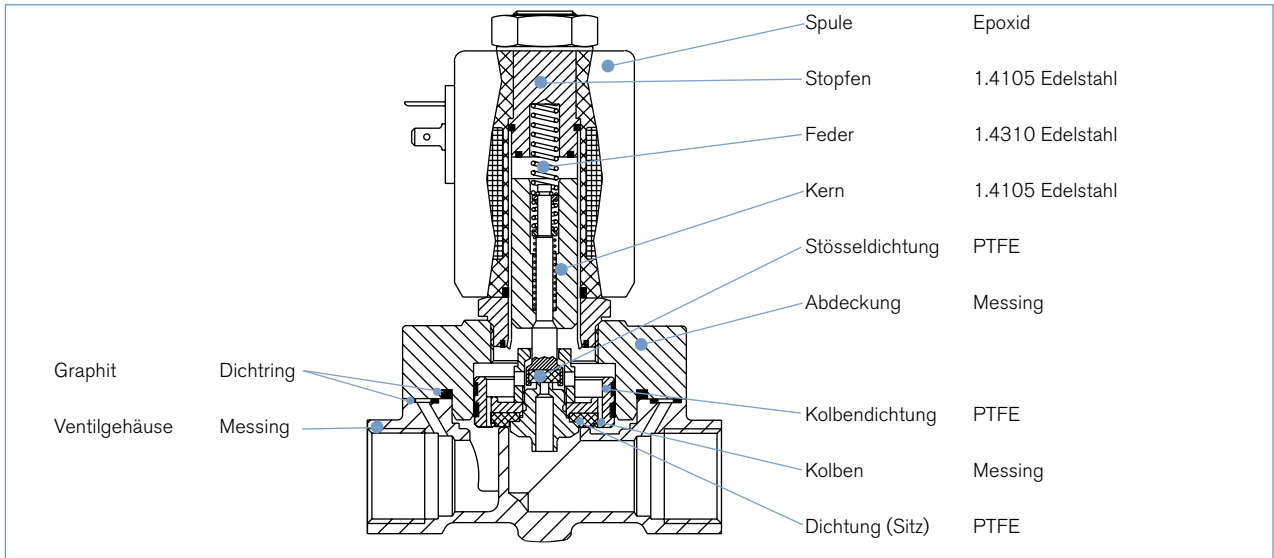
Das Ventil öffnet ohne Differenzdruck abnubar und ist stromlos durch Eigenmediumdruck und Federkraft geschlossen.

Technische Daten

Nennweite	DN13-50 mm
Gehäusewerkstoff	Messing, Grauguss auf Anfrage
Spulenwerkstoff	Epoxid
Thermische Isolationsklasse	H
Spule	
Dichtwerkstoff	PTFE/Graphit
Medien	neutrale Medien wie Heißwasser und Dampf
Mediumstemperatur	-20 bis +180 °C
Umgebungstemperatur	max. +55 °C
Viskosität	max. 21 mm ² /s
Spannungstoleranz	±10%
Nennbetriebsart	Dauerbetrieb 100% ED
Elektrischer Anschluss	Gerätesteckdose für Kabel-Ø 7 mm, nach DIN EN 175301-803 Form A (im Lieferumfang)
Schutzart	IP65 mit Gerätesteckdose
Einbaulage	Beliebig, vorzugsweise Antrieb nach oben

Nennweite	Elektrische Leistungsaufnahme		
	Anzug AC [VA]	Betrieb (warme Spule)	
DN [mm]	AC [VA]	AC [VA/W]	UC [W]
13-40	100	35/14	–
50	–	–	30

Materialangaben



Bestell-Tabelle Ventile (weitere Ausführungen auf Anfrage)

Messinggehäuse, mit Gerätesteckdose

Wirkungsweise	Leitungsanschluss	Nennweite [mm]	K _v -Wert Wasser [m ³ /h] ¹⁾	Druckbereich [bar] ²⁾	Artikel-Nr. pro Spannung/Frequenz [V/Hz]		
					024/50	230/50	230/UC ³⁾
A 2/2-Wege-Ventil NC 	Messinggehäuse, Dichtwerkstoff PTFE/Graphit						
	G ½	13	3,7	0 - 10	021598	615637	-
	G ¾	20	5,0	0 - 10	022032	615157	-
	G 1	25	10,0	0 - 10	021620	615638	-
	G 1 ¼	32	16,0	0 - 10	085385	064919	-
	G 1 ½	40	16,0	0 - 10	085392	085394	-
	G 2	50	36,0	0 - 10	-	-	085402

¹⁾ Messung bei +20 °C, 1 bar²⁾ Druck am Ventileingang und freiem Auslauf.
²⁾ Druckangaben [bar]: Überdruck zum Atmosphärendruck
³⁾ Mit integriertem Gleichrichter in Gerätesteckdose

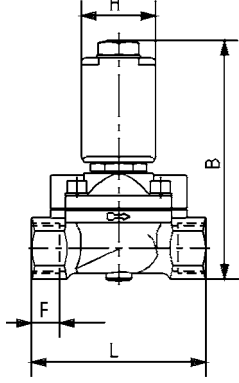
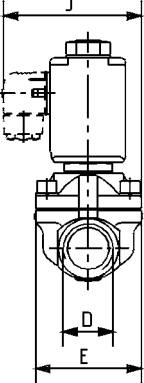
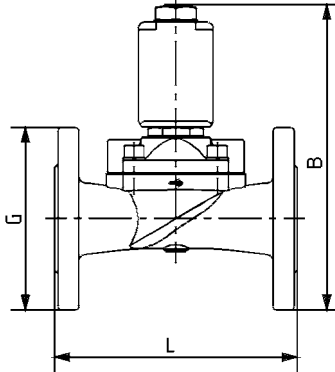
i Weitere Ausführungen auf Anfrage

Spannung
110/50, 24 V DC, Sonderspannungen

Leitungsanschluss
NPT- Gewinde, Flanschgehäuse nach DIN 2501

Zulassungen
UL / CSA Zulassung

Abmessungen [mm]

Muffe		Flansch nach DIN 2501						
								
								
DN	D	B	E	F	G	H	J	L
13	G 1/2	127	40	14	-	40	73	65
20	G 3/4	147	60	16	-	49	80,5	100
25	G 1	157	70	18	-	49	80,5	115
32	G 1 1/4	186	85	20	-	49	80,5	126
40	G 1 1/2	195	85	22	-	49	80,5	126
50	G 2	260	115	24	-	72	104,5	164
50	Flange	307,5	115	-	165	72	104,5	230

Phase out

Klicken Sie bitte hier, um die für Sie zuständige Bürkert Niederlassung in Ihrer Nähe zu finden


www.burkert.com

Bei speziellen Anforderungen beraten wir Sie gerne.

Änderungen vorbehalten.
© Christian Bürkert GmbH & Co. KG

1806/2_DE-de_00890452