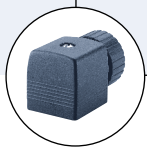


## 2/2-Wege-Magnetventil für neutrale Medien bis + 180 °C, G 1/2 - G 1

- Magnetventil mit Servokolben
- Temperaturbereich bis + 180 °C
- Für neutrale Medien, auch Dampf
- Übergestecktes Spulensystem
- Muffen- und Flanschgehäuse

Typ 0406 kombinierbar mit



**Typ 2508**

Gerätesteckdose



**Typ 1078**

Zeitsteuerung



**Typ 2511**

ASI Gerätesteckdose

Typ 0406 ist ein vorgesteuertes Magnetventil mit Servokolben, geeignet für Medien bis + 180 °C. Zum vollständigen Öffnen ist eine Mindestdruckdifferenz von 1 bar erforderlich.

Im stromlosen Zustand ist das Ventil durch Eigenmediumdruck und Federkraft geschlossen.

Technische Daten	
<b>Nennweite</b>	DN13 ... 25
<b>Gehäusewerkstoff</b>	Messing, Grauguss
<b>Spulenwerkstoff</b>	Epoxid
<b>Thermische Isolationsklasse Spule</b>	H
<b>Dichtwerkstoff</b>	PTFE/Graphit
<b>Medien</b>	neutrale Medien wie Heißwasser und Dampf
<b>Mediumtemperatur</b>	- 10 ... + 180 °C
<b>Umgebungstemperatur</b>	max. + 55 °C
<b>Viskosität</b>	max. 21 mm <sup>2</sup> /s
<b>Spannungstoleranz</b>	± 10%
<b>Nennbetriebsart</b>	Dauerbetrieb 100% ED
<b>Elektrischer Anschluss</b>	Gerätesteckdose für Kabel-Ø 7 mm, nach DIN EN 175 301-803 Form A (im Lieferumfang)
<b>Schutzart</b>	IP 65 mit Gerätesteckdose
<b>Einbaulage</b>	Beliebig, vorzugsweise Antrieb nach oben

Elektrische Leistungsaufnahme			
Nennweite	Anzug	Betrieb (warme Spule)	
DN [mm]	AC [VA]	AC [VA/W]	DC [W]
13 ... 25	21	12/8	8
32 ... 40	35 ... 40	16/12	–

## Bestell-Tabelle Ventile (weitere Ausführungen auf Anfrage)

Alle Ventile mit PTFE und Graphit-Dichtung, mit Gerätesteckdose (Ausnahme siehe Fußnote)

Wirkungs- weise	Leitungs- anschluss	Nennweite [mm]	K <sub>v</sub> -Wert Wasser [m <sup>3</sup> /h]	Druckbereich [bar]	Gehäuse Werkstoff	Bestell-Nr. pro Spannung/Frequenz [V/Hz]			
						024/DC	024/50	230/50	
<b>A</b> 2/2-Wege-Ventil NC 	G ½	13	3,7	1 ... 4	Messing	019310	-	-	
	G ¾	20	5,0	1 ... 4	Messing	-	020541	061305	
				1 ... 12	Messing	021004	-	061303	
	G 1	25	10,0	1 ... 4	Messing	019983	-	-	
				1 ... 12	Messing	-	021440	061304	
	Flansch nach DIN 2501			10,0	1 ... 4	GG25	078255	-	-
				1 ... 12	GG25	-	-	022126	

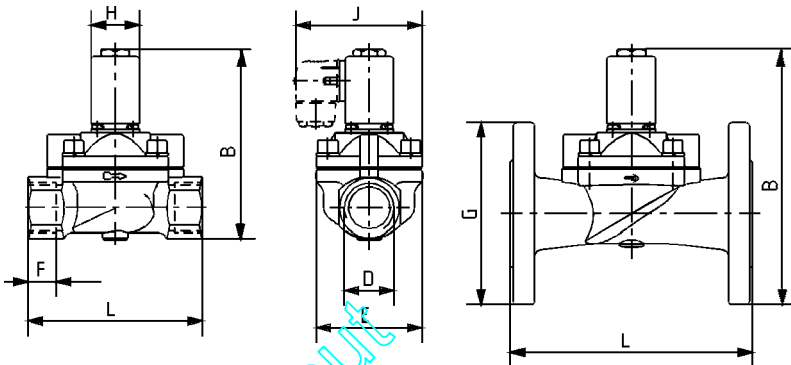
\*Die Flanschausführung mit der Bestell-Nr. 078 255 (024/DC) wird ohne Gerätesteckdose geliefert.

### **i** Weitere Ausführungen auf Anfrage

**⚡ Spannung**  
110/50, Sonderspannungen

**👤 Zulassungen**  
UL, UR, CSA

## Abmessungen [mm]



DN	D	B	F	F	G	H	J	L
13	G ½	113	40	14	-	32	69	65
20	G ¾	115	60	16	-	32	79	100
25	G 1	125	70	18	-	32	84	115
25	Flansch	169	73	-	120	32	86	160

Klicken Sie bitte hier, um die für Sie zuständige Bürkert Niederlassung in Ihrer Nähe zu finden →

[www.buerkert.com](http://www.buerkert.com)

Bei speziellen Anforderungen  
beraten wir Sie gerne.

Technische Änderungen vorbehalten  
© Christian Bürkert GmbH & Co. KG

1712/2\_DE-de\_00890451