



Hubankerventil 3/2-Wege direktwirkend

- 3/2-Wege-Sitzventil direktwirkend
- Übergestecktes Spulensystem
- Mediumtemperatur bis +180 °C
- Für flüssige und gasförmige Medien



Im Datenblatt beschriebene Produktvarianten können von der Produktdarstellung und -beschreibung abweichen.

Kombinierbar mit



Typ 1087

Timer,
Steckerform A nach
DIN EN 175301 - 803



Typ 2518

Gerätesteckdose,
Steckerform A nach
DIN EN 175301 - 803



Typ-Beschreibung

Direktwirkendes Hubanker-Magnetventil Typ 0355 für die Steuerung heißer Medien wie Dämpfe, Öle und Gase.

Inhaltsverzeichnis

1. Allgemeine technische Daten	3
2. Schaltungsfunktionen	3
3. Zulassungen und Konformitäten	4
3.1. Allgemeine Hinweise	4
3.2. Konformität	4
3.3. Normen	4
3.4. Nordamerika (USA/Kanada)	4
3.5. Sonstige	4
Sauerstoff	4
4. Werkstoffe	5
4.1. Bürkert resistApp	5
4.2. Werkstoffangaben	5
5. Abmessungen	6
5.1. Edelstahlausführung	6
5.2. Messingausführung	7
6. Bestellinformationen	8
6.1. Bürkert eShop	8
6.2. Bürkert Produktfilter	8
6.3. Bürkert Produkthanfrage-Formular	8
6.4. Bestelltabelle	9
6.5. Bestelltabelle Zubehör	9
Gerätesteckdose Typ 2518, Steckerform A gemäß DIN EN 175301 - 803	9
Befestigungsset Messinggehäuse	10
Befestigungsset Edelstahlgehäuse	10

1. Allgemeine technische Daten

Produkteigenschaften	
Abmessungen	Weitere Informationen entnehmen Sie dem Kapitel „5. Abmessungen“ auf Seite 6.
Werkstoff	
Dichtung	NBR, FKM, PTFE, EPDM
Gehäuse	Messing mit Edelstahlsitz 1.4305, Edelstahl 1.4581
Spule	Epoxid
Ventilinnenteile	Edelstahl
Nennweite	DN 2,0...DN 4,0
Schaltungsfunktion	C Weitere Informationen entnehmen Sie dem Kapitel „2. Schaltungsfunktionen“ auf Seite 3.
Thermische Isolationsklasse der Magnetspule	Epoxid-Spule Klasse H
Leistungsdaten	
Einschaltdauer	Dauerbetrieb 100 % ED
Elektrische Daten	
Betriebsspannung	24 V/DC, 24 V/50 Hz, 110 V/50 Hz, 230 V/50 Hz (weitere Spannungen auf Anfrage)
Leistungsaufnahme	
Anzug	AC: 35...40 VA
Betrieb (warme Spule)	AC: 16 VA/10 W DC: ca. 12 W
Hochtemperaturspule CF42	Kaltleistung: 10 W Warmleistung: 6 W
Hochtemperaturspule CF09	Kaltleistung: 13 W Warmleistung: 7 W
Spannungstoleranz	± 10 %
Mediendaten	
Betriebsmedium	
Bei NBR	Neutrale Flüssigkeiten, Hydrauliköl, Öl ohne Additive
Bei EPDM	Öl- und fettfreie Flüssigkeiten
Bei FKM	Per-Lösungen, heiße Öle mit Additiven
Bei PTFE	Dampf, organische Lösungsmittel
Mediumstemperatur	
Bei NBR	- 10 °C...+90 °C
Bei EPDM	-40 °C...+130 °C
Bei FKM	0 °C...+130 °C
Bei PTFE	-40 °C...+180 °C
Prozess-/Leistungsanschluss & Kommunikation	
Elektrischer Anschluss	Steckerfahnen gemäß DIN EN 175301 - 803 Form A für Gerätesteckdose Typ 2518 ▶ Weitere Informationen entnehmen Sie dem Kapitel „Gerätesteckdose Typ 2518, Steckerform A gemäß DIN EN 175301 - 803“ auf Seite 9 (im Lieferumfang).
Leistungsanschluss	G ¼, NPT auf Anfrage
Zulassungen und Konformitäten	
Schutzart	IP65 mit Gerätesteckdose IP50 ohne Gerätesteckdose bei Hochtemperaturgeräten
Nordamerika (USA/Kanada)	Weitere Informationen entnehmen Sie dem Kapitel „3.4. Nordamerika (USA/Kanada)“ auf Seite 4.
Sonstige	Weitere Informationen entnehmen Sie dem Kapitel „3.5. Sonstige“ auf Seite 4.
Umgebung und Installation	
Einbaulage	Beliebig, vorzugsweise Antrieb nach oben
Umgebungstemperatur	Max. +55 °C (+200 °C auf Anfrage)

2. Schaltungsfunktionen

Symbol	Beschreibung
	Wirkungsweise C (WW C) 3/2-Wege-Magnetventil Direktwirkend In Ruhestellung geschlossen

3. Zulassungen und Konformitäten

3.1. Allgemeine Hinweise

- Die im Folgenden genannten Zulassungen bzw. Konformitäten müssen bei Anfragen zwingend genannt werden. Nur so kann sichergestellt werden, dass das Produkt alle vorgeschriebenen Eigenschaften erfüllt.
- Nicht alle bestellbaren Geräteausführungen können mit den genannten Zulassungen bzw. Konformitäten geliefert werden.

3.2. Konformität

Das Produkt ist konform zu den EU-Richtlinien entsprechend der EU-Konformitätserklärung.

3.3. Normen

Die angewandten Normen, mit denen die Konformität mit den EU-Richtlinien nachgewiesen wird, sind in der EU-Baumusterprüfbescheinigung und/oder der EU-Konformitätserklärung nachzulesen.

3.4. Nordamerika (USA/Kanada)

Zulassung	Beschreibung
	Optional: UL Recognized für die USA und Kanada (gültig für Spulen) Die Spulen sind UL Recognized für die USA und Kanada gemäß: <ul style="list-style-type: none"> • UL 429 (electrically operated valves) • CAN/CSA-C22.2 No. 139

3.5. Sonstige

Sauerstoff

Konformität	Beschreibung
	Optional: Eignung für Sauerstoff (gültig für den variablen Code NL02) Die Produkte sind für die Anwendung mit gasförmigem Sauerstoff geeignet, gemäß Herstellererklärung.

DTS 1000010834 DE Version: N Status: RL (released | freigegeben | valide) printed: 27.06.2024

4. Werkstoffe

4.1. Bürkert resistApp

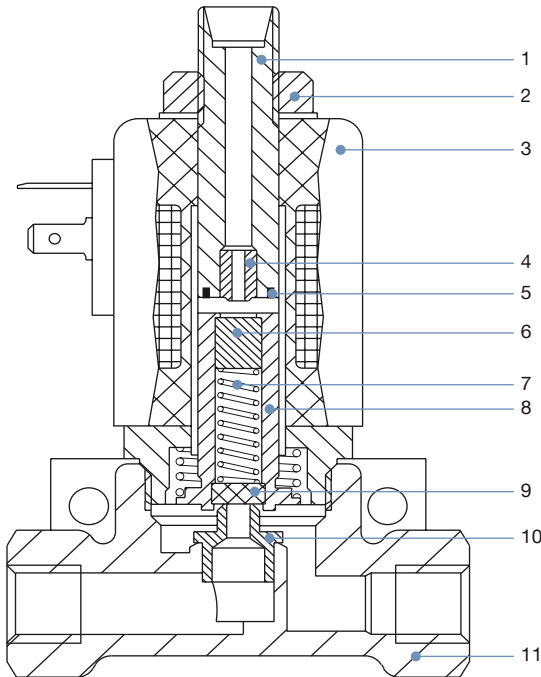


Bürkert resistApp – Beständigkeitstabelle

Sie möchten die Zuverlässigkeit und Langlebigkeit der Werkstoffe in Ihrem individuellen Anwendungsfall sicherstellen? Verifizieren Sie Ihre Kombination aus Medien und Werkstoffen auf unserer Website oder in unserer resistApp.

[Jetzt chemische Beständigkeit prüfen](#)

4.2. Werkstoffangaben



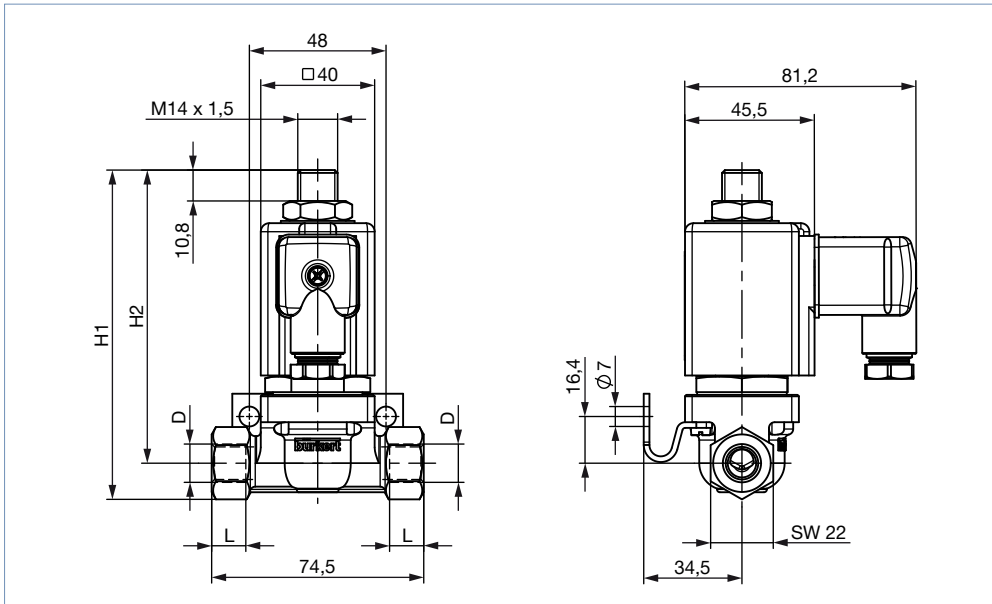
Nr.	Element	Werkstoff
1	Stopfen	Edelstahl 1.4105
2	Mutter	Stahl (dickschichtpassiviert RoHS-konform)
3	Spule	Epoxid
4	Ventilsitz	Edelstahl 1.4305
5	Kurzschlussring	Kupfer (Messingausführung), nur AC-Ausführung Silber (Edelstahlausführung), nur AC-Ausführung
6	Dichtung	EPDM, NBR, PTFE, FKM
7	Feder	Edelstahl 1.4310
8	Magnetkern	Edelstahl 1.4105
9	Dichtung	EPDM, NBR, PTFE, FKM
10	Ventilsitz	Edelstahl 1.4305
11	Gehäuse	Messing oder Edelstahl 1.4581

5. Abmessungen

5.1. Edelstahlausführung

Hinweis:

Angaben in mm



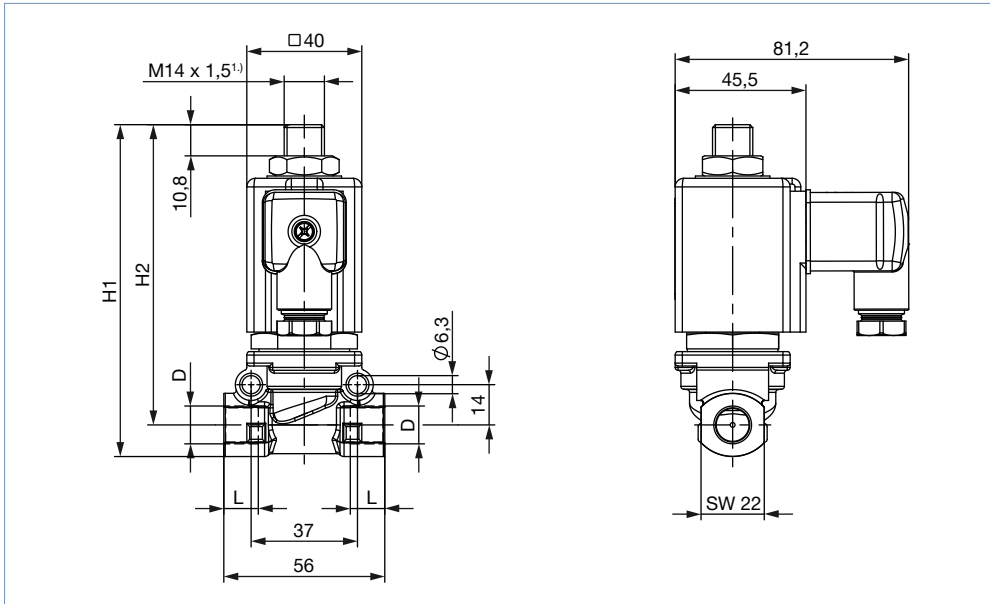
1.) M14 x 1,5 ist für Schneidringverschraubungen gemäß DIN EN ISO 8434 vorgesehen, Rohrdurchmesser 8 mm.

D	L	H1	H2
NPT ¼	10	115,5	103
G ¼	12		

5.2. Messingausführung

Hinweis:

Angaben in mm



1.) M14 x 1,5 ist für Schneidringverschraubungen gemäß DIN EN ISO 8434 vorgesehen, Rohrdurchmesser 8 mm.

D	L	H1	H2
NPT 3/8	10,3	115,5	104,5
NPT 1/4	10		
G 3/8	12		
G 1/4	12		

6. Bestellinformationen

6.1. Bürkert eShop



Bürkert eShop – Bequem bestellt und schnell geliefert

Sie möchten Ihr gewünschtes Bürkert Produkt oder Ersatzteil schnell finden und direkt bestellen? Unser Onlineshop ist rund um die Uhr für Sie erreichbar. Melden Sie sich gleich an und nutzen Sie die Vorteile.

[Jetzt online einkaufen](#)

6.2. Bürkert Produktfilter

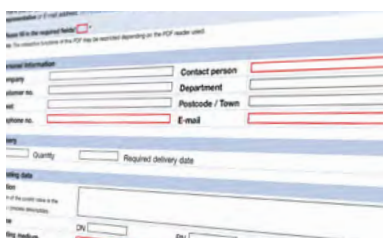


Bürkert Produktfilter – Schnell zum passenden Produkt

Sie möchten anhand Ihrer technischen Anforderungen einfach und bequem selektieren? Nutzen Sie den Bürkert Produktfilter und finden Sie unseren passenden Artikel für Ihre Anwendung.

[Jetzt Produkte filtern](#)

6.3. Bürkert Produkthanfrage-Formular



Bürkert Produkthanfrage-Formular – Ihre Anfrage schnell und kompakt

Sie möchten anhand Ihrer technischen Anforderungen eine gezielte Produkthanfrage stellen? Nutzen Sie hierfür unser Produkthanfrage-Formular. Dort finden Sie alle für Ihren Bürkert Ansprechpartner relevanten Informationen. So können wir Sie optimal beraten.

[Jetzt Formular ausfüllen](#)

6.4. Bestelltabelle

Hinweis:

- Eine Gerätesteckdose ist im Lieferumfang enthalten.
- Die Messinggehäuse haben einen eingepressten Edelstahlventilsitz 1.4305.
- Weitere Ausführungen auf Anfrage

Wirkungsweise	Leitungsanschluss	Nennweite [mm]	K _v -Wert Wasser [m ³ /h]	Druckbereich [bar]	Dichtwerkstoff	Artikel-Nr.			
						024/DC [V/Hz]	024/50 [V/Hz]	230/50 [V/Hz]	
WW C 3/2-Wege-Magnetventil Direktwirkend In Ruhestellung geschlossen 	Messinggehäuse								
	G 1/4	2,0	0,11	0...16	EPDM	-	-	066007	
					NBR	043089	026069	068078	
		3,0	0,2	0...10	PTFE	062188	049998	049025	
					FKM	064392	-	126056	
		4,0	0,4	0...5	NBR	068557	017668	061174	
					PTFE	052665	067817	054885	
	Edelstahlgehäuse								
	G 1/4	4,0	0,4	0...5	PTFE	-	-	021253	
					FKM	-	-	066759	

- = nicht verfügbar

Weitere Versionen auf Anfrage	
Wirkungsweise/Schaltungsfunktion Wirkungsweise D und E auf Anfrage	Spannung Weitere Spannungen sind auf Anfrage erhältlich.
Werkstoff Weitere Ventilkombinationen (Gehäuse- und Dichtwerkstoff) sind auf Anfrage erhältlich.	Zulassung Weitere Informationen entnehmen Sie dem Kapitel „3. Zulassungen und Konformitäten“ auf Seite 4.
Temperatur Hochtemperatur-Ausführung bis +200 °C	

6.5. Bestelltabelle Zubehör

Gerätesteckdose Typ 2518, Steckerform A gemäß DIN EN 175301-803

Hinweis:

- Angaben in mm
- Für weitere Ausführungen siehe Datenblatt **Typ 2518** ▶

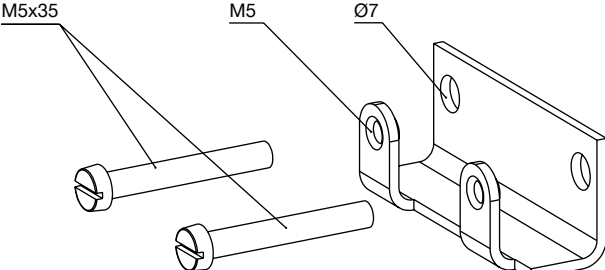

Gerätesteckdose	Abmessungen	Ausführung	Spannung	Artikel-Nr.
		Ohne Beschaltung (AC/DC)	0...250 V AC/DC	314802
		Mit LED (AC/DC)	12...24 V AC/DC	314812
		Mit LED und Varistor (AC/DC)	12...24 V AC/DC	314820
		Mit Gleichrichter, LED und Varistor	12...24 V AC/DC	314816
		Ohne Beschaltung (AC/DC) mit Silikondichtung für höhere Umgebungstemperatur, z. B. Dampfausführung (NA07)	0...250 V AC/DC	361687

DTS 1000010834 DE Version: N Status: RL (released) | freigegeben | valide | printed: 27.06.2024

Befestigungsset Messinggehäuse

Hinweis:

- Der Befestigungsbügel und 2 Zylinderschrauben M5 x 35 sind im Lieferumfang enthalten.
- Nur für Messingausführung
- 37 mm Abstand zwischen M5-Gewindebohrungen
- 48 mm Abstand zwischen Ø 7-Bohrungen
- Ventilmontage mit Befestigungsset siehe „5.2. Messingausführung“ auf Seite 7.

Beschreibung	Artikel-Nr.
	151287 

Befestigungsset Edelstahlgehäuse

Hinweis:

- Der Befestigungsbügel und 2 Zylinderschrauben M4 x 6 sind im Lieferumfang enthalten.
- Nur für Edelstahl ausführung
- 29 mm Abstand zwischen M4-Gewindebohrungen
- 48 mm Abstand zwischen Ø 7-Bohrungen
- Ventilmontage mit Befestigungsset siehe „5.1. Edelstahl ausführung“ auf Seite 6.

Beschreibung	Artikel-Nr.
	260250 

DTS 1000010834 DE Version: N Status: RL (released | freigegeben | valide) printed: 27.06.2024